

Прайс-лист 2014

действует с 1 марта 2014 года

be
think
innovate

GRUNDFOS 

WebCAPS



www.grundfos.ru
WebCAPS

WebCAPS (Web-based Computer Aided Product Selection) - это система автоматизированного подбора оборудования по заданным параметрам, доступная на сайте www.grundfos.ru. WebCAPS включает в себя информацию о более чем 220 000 изделиях Grundfos на более чем 30 языках. В WebCAPS вся информация содержится в 8 разделах: каталоги; литература; сервис; подбор; замена; чертежи CAD, проект, жидкости.



Подбор

Данный раздел посвящен различным областям применения и примерам монтажа и включает в себя пошаговые инструкции для: подбора самого подходящего и эффективного насоса для вашей установки; выполнения сложных расчетов с учетом энергопотребления, сроков окупаемости, профилей нагрузки, эксплуатационных расходов и т.д.; анализа выбранного насоса с помощью встроенной программы определения эксплуатационных расходов; определения скорости течения для водоотведения и канализации и т.д.



Каталоги

Данный раздел посвящен областям применения и моделям и включает в себя: технические данные; рабочие характеристики (QH, Eta (КПД), P1, P2, и т.д.) с учетом определенной плотности и вязкости перекачиваемой жидкости; также показано количество работающих насосов; фотографии изделий; 2D и 3D изображения реальных продуктов; габаритные чертежи; схемы электрических соединений; ссылки на материалы по продукту и т.д.



Замена насоса

В данном разделе приведена инструкция по выбору и сравнению данных по замене установленного насоса для его замены на более эффективный насос Grundfos. В раздел включены данные по замене насосов, представлен широкий ряд насосов других производителей. Пользуясь приведенными здесь пошаговыми инструкциями, вы сможете сравнить насосы Grundfos с тем насосом, который установлен у вас. После того как вы укажете данные по имеющемуся у вас насосу, программа предложит на выбор несколько моделей насосов Grundfos, которые могут быть более удобными и производительными.



Литература

В данном разделе содержится вся самая последняя документация на тот или иной насос: каталоги с техническими данными; руководства по монтажу и эксплуатации; сервисная документация, включая каталог сервисных комплектов и инструкции по сервисным комплектам; часто задаваемые вопросы и ответы; буклеты по продукции.



Чертежи CAD

В данном разделе можно загрузить двухмерные (2D) и трехмерные (3D) чертежи CAD практически для всех моделей насосов Grundfos. WebCAPS предлагает следующие форматы:
Двухмерные чертежи: .dxf, каркасные чертежи; .dwg, каркасные чертежи.
Трехмерные чертежи: .dwg, каркасные чертежи (без поверхностей);
.dwg, пространственные изображения (с поверхностями); чертежи и изображения доступны в форматах: .png, .jpg, .pdf, .step (3D), .rfa (Revit).

Раздел Жидкости предназначен для определения химической совместимости перекачиваемой жидкости с материалами конструкций и уплотнений насосов.



Сервис

В данном разделе представлен удобный для использования сервисный каталог. Здесь вы можете найти данные по запасным частям и их идентификационные номера для насосов Grundfos - как поставляемых, так и снятых с производства. Кроме того, в данный раздел включены видеоролики, демонстрирующие процедуру замены деталей.

Раздел Проект предназначен для сохранения информации о подборе и часто применяемых решениях.

| Раздел | Оборудование бытового / частного назначения | Стр. |
|---|--|---|
| 1 | Циркуляционные насосы для систем отопления, кондиционирования, горячего водоснабжения | |
| | 1.1 Насосы с мокрым ротором и со ступенчатым регулированием скорости | UPS, UPSD, SOLAR серии 100 3 |
| | 1.2 Насосы с мокрым ротором и с электронным регулированием скорости | ALPHA2, ALPHA2 L 7 |
| | 1.3 Насосы с мокрым ротором и с корпусом из латуни или нержавеющей стали | UP (B), UP (N), UPS (N) серии 100 9 |
| 2 | Насосы и установки для систем водоснабжения и повышения давления | |
| | 2.1 Скважинные насосы диаметром 3 дюйма | SQ 13 |
| | 2.2 Скважинные насосы диаметром 3 дюйма с частотным регулированием | SQE 13 |
| | 2.3 Принадлежности для скважинных насосов SQ, SQE | 16 |
| | 2.4 Скважинные насосы диаметром 4 и 6 дюймов | SP A 19 |
| | 2.5 Принадлежности для скважинных насосов SP A | 23 |
| | 2.6 Самовсасывающие насосы и насосные установки | MQ, JP, JP Booster 26 |
| | 2.7 Компактные повысительные насосы | UPA 27 |
| 3 | Насосы и установки для систем дренажа и канализации | |
| | 3.1 Дренажные насосы с корпусом из композита | Unilift CC 31 |
| | 3.2 Дренажные насосы с корпусом из нержавеющей стали | Unilift KP, Unilift AP 31 |
| | 3.3 Принадлежности для дренажных насосов | 33 |
| | 3.4 Насосные установки с насосами Unilift KP / Unilift AP | Liftaway B, Liftaway C 37 |
| | 3.5 Насосные установки для сбора и отведения конденсата | CONLIFT 39 |
| | 3.6 Насосные установки для водоотведения и канализации | SOLOLIFT2 41 |
| Раздел | Оборудование промышленного / специального назначения | Стр. |
| 4 | Одноступенчатые насосы | |
| | 4.1 Высокоэффективные циркуляционные насосы | MAGNA1 43 |
| | 4.2 Насосы с мокрым ротором и со ступенчатым регулированием скорости | UPS, UPSD серии 200 45 |
| | 4.3 Насосы с мокрым ротором и с электронным регулированием скорости | MAGNA, MAGNA3/MAGNA3-D 49 |
| | 4.4 Одинарные насосы “ин-лайн” | TP 55 |
| | 4.5 Сдвоенные насосы “ин-лайн” | TPD 62 |
| | 4.6 Одинарные насосы “ин-лайн” с бронзовым корпусом | TP_Z, TP_I 66 |
| | 4.7 Одинарные насосы “ин-лайн” PN25 | TP серии 400 67 |
| | 4.8 Насосы “ин-лайн” с частотным регулированием с датчиком | TPE, TPED серии 2000-S 70 |
| | 4.9 Насосы “ин-лайн” с частотным регулированием без датчика | TPE, TPED серии 1000 78 |
| | 4.10 Принадлежности для насосов “ин-лайн” | 86 |
| | 4.11 Консольно-моноблочные насосы | NB, NBG* 89 |
| | 4.12 Консольно-моноблочные насосы с частотным регулированием | NBE 101 |
| | 4.13 Консольно-моноблочные насосы с рабочим колесом SuperVortex | MTB 103 |
| | 4.14 Консольные насосы | NK, NKG* 104 |
| | 4.15 Принадлежности для консольно-моноблочных насосов | 113 |
| | 4.16 Консольные насосы с частотным регулированием | NKE* 113 |
| 4.17 Насосы двухстороннего входа | HS* 113 | |
| 5 | Многоступенчатые насосы | |
| | 5.1 Вертикальные насосы | CR, CRN 117 |
| | 5.2 Вертикальные насосы из титана | CRT, CRTE* 131 |
| | 5.3 Вертикальные насосы с частотным регулированием | CRE, CRNE 132 |
| | 5.4 Принадлежности для вертикальных насосов | 138 |
| | 5.5 Горизонтальные насосы | CM-A, CM-I, CM-G 143 |
| | 5.6 Горизонтальные насосы с частотным регулированием | CME-A, CME-I, CME-G 149 |
| | 5.7 Принадлежности для горизонтальных насосов CM(E) | 153 |
| 5.8 Полупогружные насосы | MTR, MTH 155 | |
| 6 | Насосы для систем водоснабжения и повышения давления | |
| | 6.1 Скважинные насосы из нержавеющей стали | SP, SP-N 165 |
| | 6.2 Принадлежности для скважинных насосов | 177 |
| | 6.3 Скважинные насосы из чугуна | SP-G* 177 |
| | 6.4 Скважинные насосы для агрессивных сред | SP A-N, SP-NE, SQE-NE, SP-R* 185 |
| | 6.5 Скважинные насосы для отбора проб диаметром 2 дюйма | MP1 188 |
| | 6.6 Высоконапорные модули диаметром 4, 6 и 8 дюймов | BM, BMB* 191 |
| | 6.7 Принадлежности для высоконапорных модулей | 194 |
| 6.8 Высоконапорные системы для обратного осмоса | BME*, BMET*, BME*, BMP* 194 | |

* Цена по запросу

Содержание

| Раздел | Оборудование промышленного / специального назначения | Стр. |
|--|---|--|
| 7 | Комплектные установки для систем водоснабжения и повышения давления | |
| | 7.1 Насосные установки с одним насосом CR | Hydro Solo-S..... 199 |
| | 7.2 Насосные установки с одним насосом CRE | Hydro Solo-E..... 200 |
| | 7.3 Насосные установки с двумя - тремя насосами CR | Hydro Multi-S 201 |
| | 7.4 Насосные установки с двумя - тремя насосами CM | Hydro Multi-S 202 |
| | 7.5 Насосные установки с двумя - тремя насосами CMV | Hydro Multi-S 203 |
| | 7.6 Насосные установки с двумя - четырьмя насосами CRE | Hydro Multi-E 204 |
| | 7.7 Насосные установки с двумя - тремя насосами CME | Hydro Multi-E 206 |
| | 7.8 Насосные установки с двумя - шестью насосами CR и двумя типами регулирования | Hydro MPC-S, -F..... 207 |
| | 7.9 Насосные установки с двумя - шестью насосами CR(E) | Hydro MPC-E..... 218 |
| 7.10 Принадлежности для насосных установок | 228 | |
| 8 | Оборудование для систем пожаротушения | |
| | 8.1 Насосные установки для систем водяного пожаротушения | Hydro MX 231 |
| | 8.2 Принадлежности к насосным установкам для систем водяного пожаротушения | Hydro Solo FS, опции для Hydro MX..... 235 |
| 8.3 Насосы с дизельным и электрическим приводом для систем пожаротушения | NKF*, HSEF* | |
| 9 | Насосы и установки для систем дренажа и канализации | |
| | 9.1 Дренажные насосы | DPK, EF 239 |
| | 9.2 Дренажные и канализационные насосы | SL1, SLV, SE1, SEV..... 245 |
| | 9.3 Канализационные насосы с режущим механизмом | APG, SEG..... 259 |
| | 9.4 Канализационные насосы | SE, SL 263 |
| | 9.5 Мешалки | AMD* 271 |
| | 9.6 Комплектные канализационные насосные установки | MULTILIFT (M, MD, MSS, MLD, MOG, MDG, MDV, MD1)..... 273 |
| | 9.7 Комплектные канализационные насосные станции | PUST, PPS 283 |
| | 9.8 Комплектные канализационные насосные станции | Pumping Station 1000 PS 289 |
| | 9.9 Комплектные канализационные насосные станции | Pumping Station PPS 1400 293 |
| | 9.10 Грязевые насосы | DW, DWK 295 |
| | 9.11 Дренажные самовсасывающие насосы | POMONA 299 |
| 9.12 Принадлежности для дренажных и канализационных насосов | 301 | |
| 10 | Системы дозирования и дезинфекции | |
| | 10.1 Цифровые мембранные дозирочные насосы | DDA, DDC, DDE, DME, DDI 311 |
| | 10.2 Мембранные дозирочные насосы | DMX, DMH 318 |
| | 10.3 Принадлежности к дозирочным насосам | 320 |
| | 10.4 Дозирочные системы и установки | DT5*, DSS* 327 |
| | 10.5 Установки для производства и дозирования диоксида хлора | Oxiperm Pro 331 |
| 10.6 Комплексные системы водоподготовки | Selcoperm*, Vaccuperm*, Polydos* 334 | |
| 11 | Насосы для пищевой и фармацевтической промышленности | |
| | 11.1 Центробежные одноступенчатые насосы | Euro-HYGIA*, MAXA*, F&B-HYGIA* 336 |
| | | |
| | Системы управления, автоматика, принадлежности | |
| 12 | 12.1 Шкафы управления насосами для циркуляции и повышения давления | Grundfos GO, CIM/CIU, LiqTec, PUG, GE100, Control MPC 339 |
| | 12.2 Отдельный преобразователь частоты | CUE..... 346 |
| | 12.3 Аналоговые датчики | DPI, MBS 3000, TTA, Sitrans..... 348 |
| | 12.4 Шкафы управления насосами для водоснабжения | PDL, PKZEL, Control MP204, MDR, FF4, RM 4, Reifa-E..... 349 |
| | 12.5 Шкафы управления насосами для дренажа и канализации | LC WS, CU100, LC(D) 107, LC(D) 108, LC(D) 110, IO113, SM113, Control WW, Control DC 354 |
| 13 | Общие принадлежности | Гидробаки, резиновые компенсаторы, клапаны 372 |
| | | |
| | | |
| | Общая информация | |
| 14 | Ввод в эксплуатацию | 377 |
| | | |
| 15 | Общие условия поставок | 380 |

* Цена по запросу

Компания GRUNDFOS перешла на выпуск электродвигателей высшего класса энергоэффективности IE3* для насосов промышленного назначения.



Оборудование с новыми электродвигателями маркируется синей наклейкой Grundfos BlueFlux®.

Согласно Директиве EuP (Energy-using Products-Directive), принятой Европейским Союзом, для рационального использования электроэнергии и уменьшения выбросов CO₂ промышленными предприятиями, к 2017 году все электродвигатели должны соответствовать классу энергоэффективности IE3* в соответствии с классификацией по стандарту IEC 60034-30.

Начните экономить
на энергопотреблении с новым решением от Grundfos

СЕГ  ДНЯ

В стандарте IEC 60034-30 (октябрь 2008 г.) установлено три класса энергоэффективности IE (International Energy Efficiency – Международная энергоэффективность):

IE1 – стандартный класс энергоэффективности (примерно эквивалентен классу энергоэффективности EFF2);

IE2 – высокий класс энергоэффективности (примерно эквивалентен классу энергоэффективности EFF1, идентичен классу энергоэффективности EРАct в США);

IE3 – высший класс энергоэффективности (новый класс энергоэффективности для Европы, идентичен классу энергоэффективности “NEMA Premium” в США).

Grundfos Blueflux – новое решение в области энергоэффективных электродвигателей

Оптимизированная конструкция вентилятора обеспечивает **пониженный уровень шума**

Благодаря более низкой рабочей температуре электродвигателя **увеличен срок службы подшипников** и изоляционных материалов

Снижение различных видов потерь в электродвигателе до минимума



Простое подключение электродвигателя со встроенным преобразователем частоты

Просто выберите необходимый режим работы, а встроенный преобразователь частоты и система управления насосом сделают все остальное

Электродвигатели с маркировкой Grundfos Blueflux® спроектированные специально для промышленного применения отличаются **повышенной надежностью и прочностью конструкции**

Grundfos покоряет новые вершины энергоэффективности



Grundfos – мировой производитель насосного оборудования и комплектующих, разработал новый электродвигатель MGE, энергоэффективность которого превосходит наивысший существующий класс энергоэффективности IE4.

Мощность новых электродвигателей MGE – до 2,2 кВт. Отличительной чертой новых MGE является красная окантовка электродвигателя.

Насосы мощностью от 2,2 кВт до 22 кВт комплектуются модернизированными электродвигателями MGE с увеличенной частотой вращения 3 450 об/мин.

УЖЕ СЕГОДНЯ:

Новыми электродвигателями MGE оснащен ряд насосов и насосных установок, среди которых:

- Вертикальные многоступенчатые насосы **CRE/CRNE**
- Станции повышения давления **Hydro MPC-E** на базе насосов **CRE**
- Горизонтальные многоступенчатые насосы **CME**
- Вертикальные полупогружные многоступенчатые насосы **MTRE**
- Станции повышения давления **Hydro Multi-E**
- Регулируемые насосы "ин-лайн" **TPE**
- Консольно-моноблочные насосы **NBE**

Обновленный модельный ряд



Регулируемые насосы "ин-лайн" TPE



Консольно-моноблочные насосы NBE

Обновленный модельный ряд

Вертикальные многоступенчатые насосы CRE/CRNE



Горизонтальные многоступенчатые насосы CME



Вертикальные полуогруженные многоступенчатые насосы MTR E



- **ВЫСОЧАЙШАЯ ЭНЕРГОЭФФЕКТИВНОСТЬ**
- **НОВЫЕ ФУНКЦИОНАЛЬНЫЕ ВОЗМОЖНОСТИ**
- **УНИКАЛЬНАЯ СИСТЕМА УПРАВЛЕНИЯ**

Станции повышения давления Hydro MPC-E

Станции повышения давления Hydro Multi-E



**UPS серии 100, 1 x 230 В**

Специальное исполнение для России (резьбовые присоединения поставляются в комплекте)

Группа продукта А 1

| Тип продукта | Монтажная длина, мм | Трубное присоединение | Класс защиты | Доп. температура жидкости | Количество на паллете | № продукта | EUR |
|--------------|---------------------|-----------------------|--------------|---------------------------|-----------------------|------------|--------|
| UPS 25-40 | 180 | G 1 1/2" | IP44 | +2°C...+110°C | 198 | 96281375* | 127,00 |
| UPS 25-60 | 180 | G 1 1/2" | IP44 | +2°C...+110°C | 198 | 96281477* | 153,00 |
| UPS 25-80 | 180 | G 1 1/2" | IP44 | -25°C...+110°C | 120 | 95906440* | 300,00 |
| UPS 32-40 | 180 | G 2" | IP44 | +2°C...+110°C | 198 | 96281389* | 135,00 |
| UPS 32-60 | 180 | G 2" | IP44 | +2°C...+110°C | 198 | 96281496* | 162,00 |
| UPS 32-80 | 180 | G 2" | IP44 | -25°C...+110°C | 120 | 95906443* | 367,00 |

UPS серии 100, 1 x 230 В

Группа продукта А 1

| Тип продукта | Монтажная длина, мм | Трубное присоединение | Класс защиты | Доп. температура жидкости | Количество на паллете | № продукта | EUR |
|--------------|---------------------|-----------------------|--------------|---------------------------|-----------------------|------------|--------|
| UPS 25-30 | 180 | G 1 1/2" | IP44 | +2°C...+110°C | 198 | 59543000* | 142,00 |
| UPS 25-50 | 180 | G 1 1/2" | IP44 | +2°C...+110°C | 198 | 96281432* | 163,00 |
| UPS 25-70 | 180 | G 1 1/2" | IP44 | +2°C...+95°C | 100 | 96621354* | 192,00 |
| UPS 25-25 | 180 | G 1 1/2" | IP44 | -25°C...+110°C | 120 | 95906400* | 260,00 |
| UPS 25-55 | 180 | G 1 1/2" | IP44 | -25°C...+110°C | 120 | 95906404* | 316,00 |
| UPS 25-100 | 180 | G 1 1/2" | IP44 | -25°C...+110°C | 45 | 95906480* | 541,00 |
| UPS 25-120 | 180 | G 1 1/2" | IP42 | +2°C...+95°C | 100 | 52588336* | 414,00 |
| UPS 32-30 | 180 | G 2" | IP44 | +2°C...+110°C | 198 | 59583000 | 159,00 |
| UPS 32-50 | 180 | G 2" | IP44 | +2°C...+110°C | 198 | 96281435 | 180,00 |
| UPS 32-70 | 180 | G 2" | IP44 | +2°C...+95°C | 100 | 96621355 | 216,00 |
| UPS 32-25 | 180 | G 2" | IP44 | -25°C...+110°C | 120 | 95906401* | 325,00 |
| UPS 32-55 | 180 | G 2" | IP44 | -25°C...+110°C | 120 | 95906409* | 399,00 |
| UPS 32-100 | 180 | G 2" | IP44 | -25°C...+110°C | 45 | 95906500* | 595,00 |
| UPS 32-80 F | 220 | DN 32 PN06/10 | IP44 | -25°C...+110°C | 100 | 95906458* | 546,00 |
| UPS 32-100 F | 220 | DN 32 PN06/10 | IP44 | -25°C...+110°C | 45 | 95906483* | 608,00 |
| UPS 40-50 F | 250 | DN 40 PN06/10 | IP44 | -25°C...+110°C | 80 | 95906420* | 483,00 |
| UPS 40-80 F | 250 | DN 40 PN06/10 | IP44 | -25°C...+110°C | 80 | 95906462* | 579,00 |
| UPS 40-100 F | 250 | DN 40 PN06/10 | IP44 | -25°C...+110°C | 45 | 95906486* | 661,00 |

Исполнение с воздухоотделителем (Внимание! Воздухоотводчик не входит в комплект поставки!)

Группа продукта А 1

| Тип продукта | Монтажная длина, мм | Трубное присоединение | Класс защиты | Доп. температура жидкости | Количество на паллете | № продукта | EUR |
|--------------|---------------------|-----------------------|--------------|---------------------------|-----------------------|------------|--------|
| UPS 25-30 A | 180 | G 1 1/2" | IP44 | +2°C...+110°C | 198 | 59563000 | 163,00 |
| UPS 25-40 A | 180 | G 1 1/2" | IP44 | +2°C...+110°C | 198 | 96281387 | 166,00 |
| UPS 25-60 A | 180 | G 1 1/2" | IP44 | +2°C...+110°C | 198 | 96281491 | 201,00 |

Исполнение с уменьшенной монтажной длиной (130 мм)

Группа продукта А 1

| Тип продукта | Монтажная длина, мм | Трубное присоединение | Класс защиты | Доп. температура жидкости | Количество на паллете | № продукта | EUR |
|---------------|---------------------|-----------------------|--------------|---------------------------|-----------------------|------------|--------|
| UPS 20-40 130 | 130 | G 1 1/4" | IP44 | +2°C...+110°C | 198 | 96281371* | 161,00 |
| UPS 20-60 130 | 130 | G 1 1/4" | IP44 | +2°C...+110°C | 198 | 96281472* | 192,00 |
| UPS 25-40 130 | 130 | G 1 1/2" | IP44 | +2°C...+110°C | 198 | 96281376* | 145,00 |
| UPS 25-50 130 | 130 | G 1 1/2" | IP44 | +2°C...+110°C | 198 | 96281424* | 163,00 |
| UPS 25-60 130 | 130 | G 1 1/2" | IP44 | +2°C...+110°C | 198 | 96281476* | 176,00 |

Исполнение для перекачивания жидкости с отрицательной температурой (до -25°C)

Группа продукта А 1

| Тип продукта | Монтажная длина, мм | Трубное присоединение | Класс защиты | Доп. температура жидкости | Количество на паллете | № продукта | EUR |
|--------------|---------------------|-----------------------|--------------|---------------------------|-----------------------|------------|--------|
| UPS 25-40 K | 180 | G 1 1/2" | IP42 | -25°C...+95°C | 198 | 59544505 | 152,00 |
| UPS 25-50 K | 180 | G 1 1/2" | IP42 | -25°C...+95°C | 198 | 59545502 | 172,00 |
| UPS 25-60 K | 180 | G 1 1/2" | IP42 | -25°C...+95°C | 198 | 59546508 | 189,00 |

* Поддерживается складской запас

Цены указаны на условиях "склад-Москва" с учетом НДС.
Рекомендованные розничные цены.

Прайс-лист действует с 1 марта 2014 года

1



Сдвоенные насосы UPSD серии 100, 1 x 230 В

Группа продукта A1

| Тип продукта | Монтажная длина, мм | Трубное присоединение | Класс защиты | Доп. температура жидкости | № продукта | EUR |
|----------------------|---------------------|-----------------------|--------------|---------------------------|------------|----------------|
| UPSD 32-50 | 180 | G 2" | IP44 | -25°C..+110°C | 95906413* | 613,00 |
| UPSD 32-50 F | 220 | DN 32 PN06/10 | IP44 | -25°C..+110°C | 95906416* | 650,00 |
| UPSD 32-80 | 180 | G 2" | IP44 | -25°C..+110°C | 95906455* | 801,00 |
| UPSD 32-80 F | 220 | DN 32 PN06/10 | IP44 | -25°C..+110°C | 95906459* | 854,00 |
| UPSD 32-100 F | 220 | DN 32 PN06/10 | IP44 | -25°C..+110°C | 95906484* | 1295,00 |
| UPSD 40-50 F | 250 | DN 40 PN06/10 | IP44 | -25°C..+110°C | 95906423 | 918,00 |
| UPSD 40-80 F | 250 | DN 40 PN06/10 | IP44 | -25°C..+110°C | 95906465 | 1023,00 |
| UPSD 40-100 F | 250 | DN 40 PN06/10 | IP44 | -25°C..+110°C | 95906487 | 1308,00 |



UPS серии 100, 3 x 400 В

Группа продукта A1

| Тип продукта | Монтажная длина, мм | Трубное присоединение | Класс защиты | Доп. температура жидкости | Количество на паллете | № продукта | EUR |
|--------------------------|---------------------|-----------------------|--------------|---------------------------|-----------------------|------------|---------------|
| UPS 25-40 3x400 В | 180 | G 1 ½" | IP42 | +2°C..+110°C | 198 | 59544800 | 217,00 |
| UPS 25-50 3x400 В | 180 | G 1 ½" | IP42 | +2°C..+110°C | 198 | 59545800 | 284,00 |
| UPS 25-60 3x400 В | 180 | G 1 ½" | IP42 | +2°C..+110°C | 198 | 59546800 | 271,00 |



GRUNDFOS SOLAR, 1 x 230 В

Предназначены для циркуляции теплоносителя в системах с солнечным коллектором.

Внутренняя поверхность чугунного корпуса имеет коррозионностойкое покрытие, нанесенное методом катафореза.

Группа продукта A1

| Тип продукта | Монтажная длина, мм | Трубное присоединение | Класс защиты | Доп. температура жидкости | № продукта | EUR |
|---------------------|---------------------|-----------------------|--------------|---------------------------|------------|---------------|
| SOLAR 15-80 | 130 | G 1" | IP42 | +2°C..+95°C | 59508500* | 235,00 |
| SOLAR 25-40 | 180 | G 1 ½" | IP42 | +2°C..+110°C | 59544183 | 174,00 |
| SOLAR 25-60 | 180 | G 1 ½" | IP42 | +2°C..+110°C | 59546639 | 215,00 |
| SOLAR 25-120 | 180 | G 1 ½" | IP42 | +2°C..+95°C | 52588352* | 425,00 |

* Поддерживается складской запас

Цены указаны на условиях "склад-Москва" с учетом НДС.
Рекомендованные розничные цены.

Прайс-лист действует с 1 марта 2014 года

Трубные присоединения

Группа продукта Z

| Тип продукта | Тип продукта | Размер | Материал | № продукта | EUR |
|---|--|--------------------------------|----------|------------------------|-------|
| Трубное присоединение для UPS 20.. | Резьбовое трубное соединение (комплект) | G 1 1/2 x Rp 3/4 | Чугун | 00525156* ¹ | 7,00 |
| | Резьбовое трубное соединение (комплект) | G 1 1/2 x Rp 1/2 IG / R 3/4 AG | Латунь | 96433909 | 13,00 |
| | Резьбовое трубное соединение (комплект) | G 1 1/2 x R 1 AG | Медь | 00525197 | 33,00 |
| | Резьбовое трубное соединение (комплект) | G 1 1/2 x Rp 3/4 | Латунь | 00525152* | 13,00 |
| | Шаровой вентиль с накидной гайкой (комплект) | G 1 1/2 x 22 мм | Латунь | 00519801 | 41,00 |
| | Шаровой вентиль с накидной гайкой (комплект) | G 1 1/2 x Rp 3/4 | Латунь | 00519802 | 37,00 |
| | Обратный клапан | G 1 1/2 x R 1 1/4 AG | Бронза | 91076508 | 53,00 |
| Трубное присоединение для UPS 25.. SOLAR 25.. | Резьбовое трубное соединение (комплект) | G 1 1/2 x Rp 3/4 | Чугун | 00525191* | 22,00 |
| | Резьбовое трубное соединение (комплект) | G 1 1/2 x Rp 1 | Чугун | 00525153* ¹ | 8,00 |
| | Резьбовое трубное соединение (комплект) | G 1 1/2 x Rp 1 | Латунь | 00525192* | 30,00 |
| | Резьбовое трубное соединение (комплект) | G 1 1/2 x R 1 AG | Чугун | 00525154 | 12,00 |
| | Резьбовое трубное соединение (комплект) | G 1 1/2 x R 1 1/4 AG | Чугун | 00525155* | 9,00 |
| | Трубное соединение для пайки (комплект) | G 1 1/2 x 18 мм | Латунь | 00525193 | 24,00 |
| | Трубное соединение для пайки (комплект) | G 1 1/2 x 22 мм | Латунь | 00525194 | 24,00 |
| | Трубное соединение для пайки (комплект) | G 1 1/2 x 28 мм | Латунь | 00525195 | 24,00 |
| | Шаровой вентиль с накидной гайкой (комплект) | G 1 1/2 x Rp 3/4 | Латунь | 00519805 | 34,00 |
| | Шаровой вентиль с накидной гайкой (комплект) | G 1 1/2 x Rp 1 | Латунь | 00519806 | 34,00 |
| | Шаровой вентиль с накидной гайкой (комплект) | G 1 1/2 x Rp 1 1/4 | Латунь | 00519807 | 37,00 |
| Трубное присоединение для UPS 32.. | Резьбовое трубное соединение (комплект) | G 2 x Rp 1 | Чугун | 00505534 | 14,00 |
| | Резьбовое трубное соединение (комплект) | G 2 x Rp 1 1/4 | Чугун | 00505532* ¹ | 10,00 |
| | Резьбовое трубное соединение (комплект) | G 2 x Rp 1 1/4 | Бронза | 00505535* | 58,00 |
| | Шаровой вентиль с накидной гайкой (комплект) | G 2 x Rp 1 1/4 | Латунь | 00505539 | 67,00 |

¹ – стандартное трубное соединение.

В комплект поставки входят присоединения (без уплотнительных колец) для одного насоса.

Условные обозначения: G – трубная резьба

Rp – внутренняя самоуплотняющаяся трубная резьба

AG – наружная трубная резьба

Фланцы стальные приварные PN 10/16

Группа продукта Z

| Тип продукта | Тип продукта | Размер | PN 10/16 № продукта | EUR |
|---|--|--------|---------------------|-------|
| Фланец стальной приварной в соответствии с DIN 2633 | в комплект входит ОДИН фланец !!! с необходимым количеством болтов, гаек и уплотнений | DN 32 | 96569183* | 21,00 |
| | | DN 40 | 96569184* | 22,00 |

Фланцы стальные приварные PN 6

Группа продукта Z

| Тип продукта | Тип продукта | Размер | PN 6 № продукта | EUR |
|---|---|--------|-----------------|-------|
| Фланец стальной приварной PN 06 в соответствии с DIN 2631 | в комплект входит ДВА фланца !!! с необходимым количеством болтов, гаек и уплотнений | DN 32 | 00539904 | 27,00 |
| | | DN 40 | 00539902 | 27,00 |

Элементы автоматики

Группа продукта Z

| Тип продукта | Исполнение | Исполнение | № продукта | EUR |
|---------------------|--|---------------|------------|--------|
| TS 3/T | Электронно-механический таймер с суточным диском для настенного монтажа | | 96406992 | 49,00 |
| TS 3/W | Электронно-механический таймер с недельным диском для настенного монтажа | | 96406993 | 49,00 |
| INP 24H/7T | Универсальный электронный таймер для монтажа в шкафу управления | | 96054696 | 110,00 |
| ET 2 | Температурное реле с накладным датчиком | +20°C...+80°C | 00ID4384 | 189,00 |
| ET 2 | Температурное реле с погружным датчиком | +20°C...+80°C | 00ID4385 | 212,00 |
| Модуль сигнализации | для насосов UPS xx-25, UPS xx-55, UPS xx-80, UPS xx-100 | | 95906254 | 103,00 |

* Поддерживается складской запас

Цены указаны на условиях “склад-Москва” с учетом НДС.

Рекомендованные розничные цены.

Прайс-лист действует с 1 марта 2014 года

Энергосберегающий насос

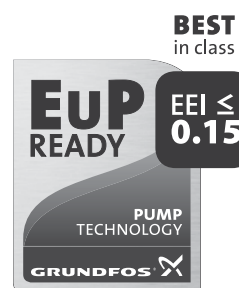


> Наличие дисплея, на котором всегда отображается текущий уровень потребляемой мощности и текущий расход.



> Экономия электроэнергии до 80%.

> Уникальная функция **AUTO_{ADAPT}** ALPHA2 регулирует перепад давления в соответствии с текущими потребностями системы отопления.



> Подключается легко и быстро благодаря специальному штекеру Alpha



> Управление одной кнопкой



> Функция ночного режима



ALPHA2, 1 x 230 В

Новое поколение бытовых циркуляционных насосов индекс энергоэффективности EEl ≤ 0,20.
 В конструкции применён электродвигатель с постоянными магнитами и частотным преобразователем.
 Цифровой индикатор энергопотребления показывает текущую потребляемую мощность и текущий расход.
 Впервые для бытовых циркуляционных насосов применена функция **AUTO_{АДАПТ} (АВТО_{АДАПТ})** для автоматического выбора оптимальной гидравлической характеристики насоса в зависимости от потребности системы отопления.
 Переключение режимов работы насоса осуществляется одной кнопкой.
 Температура перекачиваемой жидкости t= +2°С...110°С.



Насос ALPHA2 – 5 лет гарантии!

Группа продукта А 2

| Тип продукта | Монтажная длина, мм | Стандартное трубное присоединение | Класс защиты | Количество на паллете | № продукта | EUR |
|--------------|---------------------|-----------------------------------|--------------|-----------------------|------------|---------------|
| ALPHA2 25-40 | 180 | G 1 ½" | IP42 | 252 | 98520745* | 219,00 |
| ALPHA2 25-60 | 180 | G 1 ½" | IP42 | 252 | 98520749* | 249,00 |
| ALPHA2 32-40 | 180 | G 2" | IP42 | 252 | 98520750* | 247,00 |
| ALPHA2 32-60 | 180 | G 2" | IP42 | 252 | 98520754* | 271,00 |

Исполнение с воздухоотделителем

(Внимание! Воздухоотводчик не входит в комплект поставки!)

Группа продукта А 2

| Тип продукта | Монтажная длина, мм | Стандартное трубное присоединение | Класс защиты | Количество на паллете | № продукта | EUR |
|----------------|---------------------|-----------------------------------|--------------|-----------------------|------------|---------------|
| ALPHA2 25-40 А | 180 | G 1 ½" | IP42 | 120 | 97993199 | 263,00 |
| ALPHA2 25-60 А | 180 | G 1 ½" | IP42 | 120 | 97993202* | 301,00 |

Исполнение с корпусом из нержавеющей стали

Группа продукта А 2

| Тип продукта | Монтажная длина, мм | Стандартное трубное присоединение | Класс защиты | Количество на паллете | № продукта | EUR |
|----------------|---------------------|-----------------------------------|--------------|-----------------------|------------|---------------|
| ALPHA2 25-40 N | 180 | G 1 ½" | IP42 | 252 | 97993209* | 414,00 |
| ALPHA2 25-60 N | 180 | G 1 ½" | IP42 | 252 | 97993211* | 488,00 |

ALPHA2 L, 1 x 230 В

Бытовые циркуляционные насосы индекс энергоэффективности EEl ≤ 0,20.
 В конструкции применён электродвигатель с постоянными магнитами и частотным преобразователем.
 Переключение режимов работы насоса осуществляется одной кнопкой.
 Температура перекачиваемой жидкости t= +2°С...110°С.



Насосы ALPHA2 L – 5 лет гарантии!

Группа продукта А 2

| Тип продукта | Монтажная длина, мм | Стандартное трубное присоединение | Класс защиты | Количество на паллете | № продукта | EUR |
|----------------|---------------------|-----------------------------------|--------------|-----------------------|------------|---------------|
| ALPHA2 L 25-40 | 180 | G 1 ½" | IP42 | 252 | 98257789* | 150,00 |
| ALPHA2 L 25-60 | 180 | G 1 ½" | IP42 | 252 | 98286490* | 180,00 |
| ALPHA2 L 32-40 | 180 | G 2" | IP42 | 252 | 98286501* | 160,00 |
| ALPHA2 L 32-60 | 180 | G 2" | IP42 | 252 | 98286503* | 190,00 |

Исполнение с уменьшенной монтажной длиной (130 мм)

Группа продукта А 2

| Тип продукта | Монтажная длина, мм | Стандартное трубное присоединение | Класс защиты | Количество на паллете | № продукта | EUR |
|--------------------|---------------------|-----------------------------------|--------------|-----------------------|------------|---------------|
| ALPHA2 L 25-40 130 | 130 | G 1 ½" | IP42 | 252 | 95047561* | 187,00 |
| ALPHA2 L 25-60 130 | 130 | G 1 ½" | IP42 | 252 | 95047563* | 224,00 |

Исполнение из нержавеющей стали с уменьшенной монтажной длиной (150 мм)

Группа продукта А 2

| Тип продукта | Монтажная длина, мм | Стандартное трубное присоединение | Класс защиты | Количество на паллете | № продукта | EUR |
|----------------------|---------------------|-----------------------------------|--------------|-----------------------|------------|---------------|
| ALPHA2 L 20-45 N 150 | 150 | G 1 ½" | IP42 | 200 | 98094952 | 464,00 |

* Поддерживается складской запас

Цены указаны на условиях "склад-Москва" с учетом НДС.
 Рекомендованные розничные цены.

Прайс-лист действует с 1 марта 2014 года

1

Трубные присоединения

Группа продукта Z

| Тип продукта | Тип продукта | Размер | Материал | № продукта | EUR |
|---|--|------------------|----------|------------------------|-------|
| Трубное присоединение для ALPHA2 25.. ALPHA2 L 25.. | Резьбовое трубное соединение (комплект) | G 1 ½ x Rp ¾ | Чугун | 00525191* | 22,00 |
| | Резьбовое трубное соединение (комплект) | G 1 ½ x Rp 1 | Чугун | 00525153* ¹ | 8,00 |
| | Резьбовое трубное соединение (комплект) | G 1 ½ x Rp 1 | Латунь | 00525192* | 30,00 |
| | Резьбовое трубное соединение (комплект) | G 1 ½ x R 1 AG | Чугун | 00525154 | 12,00 |
| | Резьбовое трубное соединение (комплект) | G 1 ½ x R 1 ¼ AG | Чугун | 00525155* | 9,00 |
| | Трубное соединение для пайки (комплект) | G 1 ½ x 18 мм | Латунь | 00525193 | 24,00 |
| | Трубное соединение для пайки (комплект) | G 1 ½ x 22 мм | Латунь | 00525194 | 24,00 |
| | Трубное соединение для пайки (комплект) | G 1 ½ x 28 мм | Латунь | 00525195 | 24,00 |
| | Шаровой вентиль с накидной гайкой (комплект) | G 1 ½ x Rp ¾ | Латунь | 00519805 | 34,00 |
| | Шаровой вентиль с накидной гайкой (комплект) | G 1 ½ x Rp 1 | Латунь | 00519806 | 34,00 |
| Шаровой вентиль с накидной гайкой (комплект) | G 1 ½ x Rp 1 ¼ | Латунь | 00519807 | 37,00 | |
| Трубное присоединение для ALPHA2 32.. ALPHA2 L 32.. | Резьбовое трубное соединение (комплект) | G 2 x Rp 1 | Чугун | 00505534 | 14,00 |
| | Резьбовое трубное соединение (комплект) | G 2 x Rp 1 ¼ | Чугун | 00505532* ¹ | 10,00 |
| | Резьбовое трубное соединение (комплект) | G 2 x Rp 1 ¼ | Бронза | 00505535* | 58,00 |
| | Шаровой вентиль с накидной гайкой (комплект) | G 2 x Rp 1 ¼ | Латунь | 00505539 | 67,00 |

¹ – стандартное трубное соединение.

В комплект поставки входят присоединения (без уплотнительных колец) для одного насоса.

Условные обозначения:

G – трубная резьба

Rp – внутренняя самоуплотняющаяся трубная резьба

AG – наружная трубная резьба

Штекер ALPHA

Группа продукта Z

| Тип продукта | Тип продукта | № продукта | EUR |
|-----------------------|----------------------------------|------------|-------|
| Штекер ALPHA | стандартное кабельное соединение | 97928845 | 23,00 |
| Штекер ALPHA, угловой | изгиб 90°, включая кабель 4 м | 96884669 | 25,00 |

* Поддерживается складской запас

Цены указаны на условиях “склад-Москва” с учетом НДС.
Рекомендованные розничные цены.

Прайс-лист действует с 1 марта 2014 года

UP PM, 1 x 230 В

Новые циркуляционные насосы для систем горячего водоснабжения серии UP PM повышенной энергоэффективности. В конструкции применён электродвигатель с постоянными магнитами и частотным преобразователем. Применена функция AUTO_{ADAPT} (АВТО_{АДАПТ}) для автоматического выбора оптимального режима работы насоса в зависимости от потребности системы ГВС. Переключение режимов работы насоса осуществляется одной кнопкой. Температура перекачиваемой жидкости t= +2°C...95°C.



UP PM AUTO_{ADAPT}

Группа продукта А 3

| Тип продукта | Монтажная длина, мм | Трубное присоединение | Исполнение | Материал корпуса | Количество на паллете | № продукта | EUR |
|-----------------|---------------------|-----------------------|-----------------------|------------------|-----------------------|------------|--------|
| UP 15-14 BA PM | 80 | Rp 1/2" | AUTO _{ADAPT} | Латунь | 360 | 97916757* | 257,00 |
| UP 20-14 BXA PM | 110 | G 1 1/4" | AUTO _{ADAPT} | Латунь | 360 | 97916749* | 291,00 |

UP PM

Группа продукта А 3

| Тип продукта | Монтажная длина, мм | Трубное присоединение | Исполнение | Материал корпуса | Количество на паллете | № продукта | EUR |
|----------------|---------------------|-----------------------|------------|------------------|-----------------------|------------|--------|
| UP 15-14 B PM | 80 | Rp 1/2" | | Латунь | 360 | 97916771* | 153,00 |
| UP 20-14 BX PM | 110 | G 1 1/4" | | Латунь | 360 | 97916772* | 184,00 |



UP, 1 x 230 В

Группа продукта А 3

| Тип продукта | Монтажная длина, мм | Трубное присоединение | Исполнение | Материал корпуса | Количество на паллете | № продукта | EUR |
|--------------|---------------------|-----------------------|--------------------------|------------------|-----------------------|------------|--------|
| UP 15-14 B | 80 | Rp 1/2" | | Латунь | 360 | 96433883* | 144,00 |
| UP 15-14 BU | 80 | Rp 1/2" | с таймером | Латунь | 270 | 96433884* | 195,00 |
| UP 15-14 BT | 80 | Rp 1/2" | с термостатом | Латунь | 270 | 96433885* | 195,00 |
| UP 15-14 BUT | 80 | Rp 1/2" | с таймером и термостатом | Латунь | 270 | 96433886* | 245,00 |

Исполнение со встроенным обратным клапаном и отсечным вентилем

Группа продукта А 3

| Тип продукта | Монтажная длина, мм | Трубное присоединение | Исполнение | Материал корпуса | Количество на паллете | № продукта | EUR |
|---------------|---------------------|-----------------------|--------------------------|------------------|-----------------------|------------|--------|
| UP 20-14 BX | 110 | G 1 1/4" | | Латунь | 360 | 96433887* | 178,00 |
| UP 20-14 BXU | 110 | G 1 1/2" | с таймером | Латунь | 270 | 96433888* | 229,00 |
| UP 20-14 BXT | 110 | G 1 1/2" | с термостатом | Латунь | 270 | 96433889* | 229,00 |
| UP 20-14 BXUT | 110 | G 1 1/2" | с таймером и термостатом | Латунь | 270 | 96433890* | 279,00 |



UP / UPS серии 100, 1 x 230 В

Группа продукта А 3

| Тип продукта | Монтажная длина, мм | Трубное присоединение | Материал корпуса | Количество на паллете | № продукта | EUR |
|-----------------|---------------------|-----------------------|------------------|-----------------------|------------|--------|
| UP 20 - 07 N | 150 | G 1 1/4" | Нерж. сталь | 198 | 59640506 | 206,00 |
| UP 20 - 15 N | 150 | G 1 1/4" | Нерж. сталь | 198 | 59641500* | 234,00 |
| UP 20 - 30 N | 150 | G 1 1/4" | Нерж. сталь | 198 | 59643500* | 294,00 |
| UP 20 - 30 NK* | 150 | G 1 1/4" | Нерж. сталь | 198 | 59643501 | 310,00 |
| UP 20 - 45 N | 150 | G 1 1/4" | Нерж. сталь | 120 | 95906472* | 353,00 |
| UPS 25 - 40 N | 180 | G 1 1/2" | Нерж. сталь | 198 | 96913060* | 308,00 |
| UPS 25 - 60 N | 180 | G 1 1/2" | Нерж. сталь | 198 | 96913085* | 396,00 |
| UPS 25 - 60 NK* | 180 | G 1 1/2" | Нерж. сталь | 198 | 96913059 | 400,00 |
| UPS 25 - 80 N | 180 | G 1 1/2" | Нерж. сталь | 120 | 95906439* | 567,00 |
| UPS 32 - 80 N | 180 | G 2" | Нерж. сталь | 120 | 95906448* | 684,00 |
| UPS 40 - 50 FN | 250 | DN 40 PN06/10 | Нерж. сталь | 80 | 95906422 | 918,00 |

* – исполнение для перекачивания жидкости с отрицательной температурой (до -25°C)

UP серии 100, 3 x 400 В

Группа продукта А 3

| Тип продукта | Монтажная длина, мм | Трубное присоединение | Материал корпуса | Количество на паллете | № продукта | EUR |
|------------------------|---------------------|-----------------------|------------------|-----------------------|------------|--------|
| UP 20 - 15 N 3 x 400 В | 150 | G 1 1/4" | Нерж. сталь | 198 | 59641800 | 338,00 |
| UP 20 - 30 N 3 x 400 В | 150 | G 1 1/4" | Нерж. сталь | 198 | 59643800 | 338,00 |

* Поддерживается складской запас

Цены указаны на условиях "склад-Москва" с учетом НДС.
Рекомендованные розничные цены.

Прайс-лист действует с 1 марта 2014 года

1

Трубные присоединения

Группа продукта Z

| Тип продукта | Размер | Материал | № продукта | EUR | |
|--|---|--|--------------------------|----------------------|-------|
| Трубное присоединение для UP 15-14 В.. | Отсечной вентиль | R ½ x Rp ½ | Латунь 96433905 | 11,00 | |
| | Обратный клапан | R ½ x Rp ½ | Латунь 96433904 | 19,00 | |
| | Монтажный комплект (состоит из отсечного вентиля и обратного клапана с резьбовыми соединениями) | R ½ AG x 15 мм | Латунь 00ID8748 | 30,00 | |
| | Трубное присоединение для UP 20.. | Резьбовое трубное соединение для пайки | G 1 ¼ x Ø15 мм / R ½ AG | Латунь 96433907 | 13,00 |
| | | Резьбовое трубное соединение (комплект) | G 1 ¼ x Rp ½ IG / R ¾ AG | Латунь 96433909 | 13,00 |
| | | Резьбовое трубное соединение (комплект) | G 1 ¼ x Rp ¾ | Латунь 00525152*1 | 13,00 |
| | | Резьбовое трубное соединение (комплект) | G 1 ¼ x R 1 AG | Медь 00525197 | 33,00 |
| | | Трубное соединение для пайки (комплект) | G 1 ¼ x 15 мм | Латунь 00525157 | 19,00 |
| | | Трубное соединение для пайки (комплект) | G 1 ¼ x 18 мм | Латунь 00525158 | 19,00 |
| | | Трубное соединение для пайки (комплект) | G 1 ¼ x 22 мм | Латунь 00525159 | 19,00 |
| | | Трубное соединение для пайки (комплект) | G 1 ¼ x 28 мм | Латунь 00525190 | 19,00 |
| | | Пресс-фитинг Marpress (комплект) | G 1 ¼ x Ø15 мм | Нерж. сталь 91074590 | 37,00 |
| | | Шаровой вентиль с накидной гайкой (комплект) | G 1 ¼ x 22 мм | Латунь 00519801 | 41,00 |
| Шаровой вентиль с накидной гайкой (комплект) | G 1 ¼ x Rp ¾ | Латунь 00519802 | 37,00 | | |
| Обратный клапан | G 1 ¼ x R 1 ¼ AG | Бронза 91076508 | 53,00 | | |
| Трубное присоединение для UPS 25.. N | Резьбовое трубное соединение (комплект) | G 1 ½ x Rp 1 | Латунь 00525192*1 | 30,00 | |
| | Трубное соединение для пайки (комплект) | G 1 ½ x 18 мм | Латунь 00525193 | 24,00 | |
| | Трубное соединение для пайки (комплект) | G 1 ½ x 22 мм | Латунь 00525194 | 24,00 | |
| | Трубное соединение для пайки (комплект) | G 1 ½ x 28 мм | Латунь 00525195 | 24,00 | |
| | Шаровой вентиль с накидной гайкой (комплект) | G 1 ½ x Rp ¾ | Латунь 00519805 | 34,00 | |
| | Шаровой вентиль с накидной гайкой (комплект) | G 1 ½ x Rp 1 | Латунь 00519806 | 34,00 | |
| | Шаровой вентиль с накидной гайкой (комплект) | G 1 ½ x Rp 1 ¼ | Латунь 00519807 | 37,00 | |
| Трубное присоединение для UPS 32-80 N | Резьбовое трубное соединение (комплект) | G 2 x Rp 1 ¼ | Бронза 00505535*1 | 58,00 | |
| | Шаровой вентиль с накидной гайкой (комплект) | G 2 x Rp 1 ¼ | Латунь 00505539 | 67,00 | |

1 – стандартное трубное соединение.
 В комплект поставки входят присоединения (без уплотнительных колец) для одного насоса.
 Условные обозначения:
 G – трубная резьба
 Rp – внутренняя самоуплотняющаяся трубная резьба
 AG – наружная трубная резьба

Принадлежности для насосов UP PM

Группа продукта Z

| Тип продукта | Размер | Материал | № продукта | EUR |
|---|------------------------|----------------------------------|-----------------|-------|
| Таймер А | для UP хх-14 В, ВХ | | 96433891 | 60,00 |
| Таймер В | для UP хх-14 ВТ, ВХТ | | 96433892 | 80,00 |
| Переходник-удлинитель | для UP 20-14 ВХ.. | Rp 1 ¼ x G 1 ¼ x 40 мм | Латунь 96436559 | 13,00 |
| Комплект удлинителей (2шт) | для UP 15-14 В.. | Rp ½ x G 1 ¼, 35 мм каждый | Латунь 96433911 | 20,00 |
| Комплект удлинителей (2шт) | для UP 15-14 В.. | Rp ½ x G 1 ½, 25 мм каждый | Латунь 96433912 | 20,00 |
| Комплект удлинителей (2шт) | для UP 15-14 В.. | Rp ½ x G 1, 30 мм каждый | Латунь 96433913 | 14,00 |
| Фланец для удаления воздуха (перед пуском в эксплуатацию) | для всех насосов UP | | Латунь 96433906 | 35,00 |
| Штекер ALPHA | для всех насосов UP PM | стандартное кабельное соединение | 97928845 | 23,00 |
| Штекер ALPHA, угловой | для всех насосов UP PM | изгиб 90°, включая кабель 4 м | 96884669 | 25,00 |

Принадлежности для насосов UP 20.. N

Группа продукта Z

| Тип продукта | Размер | № продукта | EUR |
|--|--|------------|-------|
| TS 2 N/T Электронно-механический таймер с суточным диском | для монтажа на насосе UP20-07N, -15N, -30N | 96411715 | 64,00 |
| TS 2 N/W Электронно-механический таймер с недельным диском | для монтажа на насосе UP20-07N, -15N, -30N | 96411716 | 67,00 |
| Консоль для настенного крепления насосов UP 20.. N | | 00515063 | 29,00 |

Элементы автоматики

Группа продукта Z

| Тип продукта | Исполнение | № продукта | EUR |
|---------------------|--|------------------------|--------|
| TS 3/T | Электронно-механический таймер с суточным диском для настенного монтажа | 96406992 | 49,00 |
| TS 3/W | Электронно-механический таймер с недельным диском для настенного монтажа | 96406993 | 49,00 |
| INP 24H/7T | Универсальный электронный таймер для монтажа в шкафу управления | 96054696 | 110,00 |
| ET 2 | Температурное реле с накладным датчиком | +20°C...+80°C 00ID4384 | 189,00 |
| ET 2 | Температурное реле с погружным датчиком | +20°C...+80°C 00ID4385 | 212,00 |
| Модуль сигнализации | для насосов UPS 25-80 N, UPS 32-80 N, UPS 40-50 FN | 95906254 | 103,00 |

* Поддерживается складской запас

Цены указаны на условиях "склад-Москва" с учетом НДС.
 Рекомендованные розничные цены.

Прайс-лист действует с 1 марта 2014 года

SQE комплект для поддержания постоянного давления воды

› Комплект из основных элементов в одной коробке.

› Насос SQE для скважин от 3" дюймов.

› Встроенный в насос SQE плавный пуск для предотвращения гидравлических ударов.

› Интуитивно понятный интерфейс блока управления CU 301.

› Встроенная в насос SQE защита от сухого хода. Отсутствие необходимости в дополнительных электродах и кабеле. Экономия времени при монтаже и денежных средств.

› Встроенная защита электродвигателя насоса SQE предохраняет от перегрузки, повышения или понижения напряжения, а также от перегрева.

› Современные материалы насоса SQE для длительного срока службы: композиционные материалы и высококачественная нержавеющая сталь.



› Встроенный в насос SQE обратный клапан.

Скважинные насосы SQ / SQE (диаметр 3")



2

SQ 1 Присоединительный размер Rp 1 ¼"

| Тип продукта | Тип двигателя | Мощность двигателя P ₂ , кВт | 1 x 200 - 240 В | | EUR |
|--------------|---------------|---|-----------------|--|---------|
| | | | № продукта | | |
| SQ 1 - 35 | Погружной 3" | 0,7 | 96510178* | | 786,00 |
| SQ 1 - 50 | Погружной 3" | 0,7 | 96510179* | | 849,00 |
| SQ 1 - 65 | Погружной 3" | 0,7 | 96510190* | | 914,00 |
| SQ 1 - 80 | Погружной 3" | 1,15 | 96510191* | | 1103,00 |
| SQ 1 - 95 | Погружной 3" | 1,15 | 96510192* | | 1149,00 |
| SQ 1 - 110 | Погружной 3" | 1,15 | 96510193* | | 1194,00 |
| SQ 1 - 125 | Погружной 3" | 1,68 | 96510194 | | 1424,00 |
| SQ 1 - 140 | Погружной 3" | 1,68 | 96510195 | | 1471,00 |
| SQ 1 - 155 | Погружной 3" | 1,85 | 96510196* | | 1517,00 |

SQE 1 Группа продукта В 1

| Тип продукта | Тип двигателя | Мощность двигателя P ₂ , кВт | 1 x 200 - 240 В | | EUR |
|--------------|---------------|---|-----------------|--|---------|
| | | | № продукта | | |
| SQE 1 - 35 | Погружной 3" | 0,7 | 96510071 | | 863,00 |
| SQE 1 - 50 | Погружной 3" | 0,7 | 96510141 | | 937,00 |
| SQE 1 - 65 | Погружной 3" | 0,7 | 96510142 | | 1007,00 |
| SQE 1 - 80 | Погружной 3" | 1,15 | 96510143 | | 1214,00 |
| SQE 1 - 95 | Погружной 3" | 1,15 | 96510144 | | 1264,00 |
| SQE 1 - 110 | Погружной 3" | 1,15 | 96510145 | | 1313,00 |
| SQE 1 - 125 | Погружной 3" | 1,68 | 96510146 | | 1567,00 |
| SQE 1 - 140 | Погружной 3" | 1,68 | 96510147 | | 1618,00 |
| SQE 1 - 155 | Погружной 3" | 1,85 | 96510148 | | 1669,00 |

SQ 2 Присоединительный размер Rp 1 ¼"

| Тип продукта | Тип двигателя | Мощность двигателя P ₂ , кВт | 1 x 200 - 240 В | | EUR |
|--------------|---------------|---|-----------------|--|---------|
| | | | № продукта | | |
| SQ 2 - 35 | Погружной 3" | 0,7 | 96510198* | | 813,00 |
| SQ 2 - 55 | Погружной 3" | 0,7 | 96510199* | | 863,00 |
| SQ 2 - 70 | Погружной 3" | 1,15 | 96510200* | | 956,00 |
| SQ 2 - 85 | Погружной 3" | 1,15 | 96510201* | | 1070,00 |
| SQ 2 - 100 | Погружной 3" | 1,68 | 96510202* | | 1327,00 |
| SQ 2 - 115 | Погружной 3" | 1,85 | 96510203* | | 1375,00 |

SQE 2

| Тип продукта | Тип двигателя | Мощность двигателя P ₂ , кВт | 1 x 200 - 240 В | | EUR |
|--------------|---------------|---|-----------------|--|---------|
| | | | № продукта | | |
| SQE 2 - 35 | Погружной 3" | 0,7 | 96510150 | | 897,00 |
| SQE 2 - 55 | Погружной 3" | 0,7 | 96510151* | | 951,00 |
| SQE 2 - 70 | Погружной 3" | 1,15 | 96510152 | | 1052,00 |
| SQE 2 - 85 | Погружной 3" | 1,15 | 96510153 | | 1177,00 |
| SQE 2 - 100 | Погружной 3" | 1,68 | 96510154 | | 1461,00 |
| SQE 2 - 115 | Погружной 3" | 1,85 | 96510155 | | 1511,00 |

SQ 3 Присоединительный размер Rp 1 ¼"

| Тип продукта | Тип двигателя | Мощность двигателя P ₂ , кВт | 1 x 200 - 240 В | | EUR |
|--------------|---------------|---|-----------------|--|---------|
| | | | № продукта | | |
| SQ 3 - 30 | Погружной 3" | 0,7 | 96510204 | | 781,00 |
| SQ 3 - 40 | Погружной 3" | 0,7 | 96510205* | | 827,00 |
| SQ 3 - 55 | Погружной 3" | 1,15 | 96510206* | | 956,00 |
| SQ 3 - 65 | Погружной 3" | 1,15 | 96510207* | | 1070,00 |
| SQ 3 - 80 | Погружной 3" | 1,68 | 96510208* | | 1327,00 |
| SQ 3 - 95 | Погружной 3" | 1,68 | 96510209* | | 1375,00 |
| SQ 3 - 105 | Погружной 3" | 1,85 | 96510210* | | 1420,00 |

SQE 3

| Тип продукта | Тип двигателя | Мощность двигателя P ₂ , кВт | 1 x 200 - 240 В | | EUR |
|--------------|---------------|---|-----------------|--|---------|
| | | | № продукта | | |
| SQE 3 - 30 | Погружной 3" | 0,7 | 96510156 | | 860,00 |
| SQE 3 - 40 | Погружной 3" | 0,7 | 96510157 | | 911,00 |
| SQE 3 - 55 | Погружной 3" | 1,15 | 96510158 | | 1052,00 |
| SQE 3 - 65 | Погружной 3" | 1,15 | 96510159* | | 1177,00 |
| SQE 3 - 80 | Погружной 3" | 1,68 | 96510160 | | 1461,00 |
| SQE 3 - 95 | Погружной 3" | 1,68 | 96510161 | | 1511,00 |
| SQE 3 - 105 | Погружной 3" | 1,85 | 96510162* | | 1562,00 |

SQ 5 Присоединительный размер Rp 1 ½"

| Тип продукта | Тип двигателя | Мощность двигателя P ₂ , кВт | 1 x 200 - 240 В | | EUR |
|--------------|---------------|---|-----------------|--|---------|
| | | | № продукта | | |
| SQ 5 - 15 | Погружной 3" | 0,7 | 96510211 | | 772,00 |
| SQ 5 - 25 | Погружной 3" | 0,7 | 96510212 | | 804,00 |
| SQ 5 - 35 | Погружной 3" | 1,15 | 96510213 | | 956,00 |
| SQ 5 - 50 | Погружной 3" | 1,68 | 96510214* | | 1070,00 |
| SQ 5 - 60 | Погружной 3" | 1,68 | 96510215 | | 1375,00 |
| SQ 5 - 70 | Погружной 3" | 1,85 | 96510217* | | 1420,00 |

SQE 5

| Тип продукта | Тип двигателя | Мощность двигателя P ₂ , кВт | 1 x 200 - 240 В | | EUR |
|--------------|---------------|---|-----------------|--|---------|
| | | | № продукта | | |
| SQE 5 - 15 | Погружной 3" | 0,7 | 96510163 | | 849,00 |
| SQE 5 - 25 | Погружной 3" | 0,7 | 96510164 | | 886,00 |
| SQE 5 - 35 | Погружной 3" | 1,15 | 96510165 | | 1052,00 |
| SQE 5 - 50 | Погружной 3" | 1,68 | 96510166 | | 1177,00 |
| SQE 5 - 60 | Погружной 3" | 1,68 | 96510167 | | 1511,00 |
| SQE 5 - 70 | Погружной 3" | 1,85 | 96510168* | | 1562,00 |

SQ 7 Присоединительный размер Rp 1 ½"

| Тип продукта | Тип двигателя | Мощность двигателя P ₂ , кВт | 1 x 200 - 240 В | | EUR |
|--------------|---------------|---|-----------------|--|---------|
| | | | № продукта | | |
| SQ 7 - 15 | Погружной 3" | 0,7 | 96510218 | | 1058,00 |
| SQ 7 - 30 | Погружной 3" | 1,15 | 96510219 | | 1149,00 |
| SQ 7 - 40 | Погружной 3" | 1,68 | 96510220 | | 1471,00 |

SQE 7

| Тип продукта | Тип двигателя | Мощность двигателя P ₂ , кВт | 1 x 200 - 240 В | | EUR |
|--------------|---------------|---|-----------------|--|---------|
| | | | № продукта | | |
| SQE 7 - 15 | Погружной 3" | 0,7 | 96510169 | | 1163,00 |
| SQE 7 - 30 | Погружной 3" | 1,15 | 96510170 | | 1264,00 |
| SQE 7 - 40 | Погружной 3" | 1,68 | 96510171 | | 1618,00 |

* Поддерживается складской запас

Цены указаны на условиях "склад-Москва" с учетом НДС.
Рекомендованные розничные цены.

Прайс-лист действует с 1 марта 2014 года



Комплект для поддержания постоянного давления с насосом SQE

Группа продукта В 1

| Тип продукта | | № продукта | EUR |
|-------------------------------------|---|------------|----------------|
| SQE 2 - 55 с кабелем 40 м | состоит из: – погружного насоса с плоским кабелем в водонепроницаемой оболочке 3x1,5 мм ² – блока управления CU301 – напорного диафрагменного гидробака емкостью 8 л/7 бар – датчика давления на 0-6 бар – манометра на 0-10 бар – запорного крана 3/4" со сливом – 20 хомутов для крепления кабеля к водоподъемной трубе | 96524505* | 2040,00 |
| SQE 2 - 70 с кабелем 60 м | | 96160961* | 2185,00 |
| SQE 2 - 85 с кабелем 60 м | | 96524506* | 2306,00 |
| SQE 2-115 с кабелем 80 м | | 96524507 | 2555,00 |
| SQE 3 - 65 с кабелем 40 м | | 96524501* | 2070,00 |
| SQE 3-105 с кабелем 80 м | | 96524508* | 2570,00 |
| SQE 5 - 70 с кабелем 40 м | | 96524503* | 2254,00 |

Примечание: Насосы SQE 2-115 и SQE 3-105 укомплектованны плоским кабелем в водонепроницаемой оболочке сечением 3x4,0 мм²

Комплект для поддержания постоянного давления без насоса SQE

Группа продукта Z

| Тип продукта | | № продукта | EUR |
|-----------------------------|--|------------|---------------|
| для всех моделей SQE | состоит из: – блока управления CU 301 – напорного диафрагменного гидробака емкостью 8 л / 7 бар – датчика давления на 0-6 бар – запорного крана 3/4" – манометра на 0-10 бар – хомутов | 96524504* | 646,00 |

Базовый комплект SQ

Группа продукта В 1

| Тип продукта | | № продукта | EUR |
|---------------------------------|--|------------|----------------|
| SQ 3 - 40 с кабелем 30 м | состоит из: – погружного насоса с плоским кабелем в водонепроницаемой оболочке 3 x 1,5 мм ² – 10 хомутов для крепления кабеля к водоподъемной трубе | 96160906 | 1063,00 |

Комплект для водоснабжения с насосом SQ

Группа продукта В 1

| Тип продукта | | № продукта | EUR |
|---------------------------------|--|------------|----------------|
| SQ 3 - 40 с кабелем 30 м | состоит из: – погружного насоса с плоским кабелем в водонепроницаемой оболочке 3 x 1,5 мм ² – реле давления РМ 1 15 с кабелем длиной 1,5 м – напорного диафрагменного гидробака емкостью 18 л – запорного крана 3/4" со сливом – штуцера 1/4" для манометра – манометра на 0-10 бар – тройника 1" - 3/4" - 1" – штуцера и кронштейна для настенного крепления напорного диафрагменного гидробака – 10 хомутов для крепления кабеля | 96160908 | 1350,00 |

Скважинные насосы SQ с кабелем

Группа продукта В1

| Тип продукта | Длина кабеля | Сечение кабеля | № продукта | EUR |
|----------------|--------------|----------------|------------|----------------|
| SQ2-55 | 60 м | 3*1,5 мм | 96524433 | 1219,00 |
| SQ2-70 | 80 м | 3*2,5 мм | 96524435 | 1310,00 |
| SQ2-85 | 80 м | 3*2,5 мм | 96524444 | 1739,00 |
| SQ3-65 | 40 м | 3*1,5 мм | 96524440 | 1320,00 |
| SQ3-80 | 50 м | 3*1,5 мм | 96524446 | 1598,00 |
| SQ3-105 | 80 м | 3*4,0 мм | 96524448 | 1929,00 |

* Поддерживается складской запас

Цены указаны на условиях "склад-Москва" с учетом НДС.
Рекомендованные розничные цены.

Прайс-лист действует с 1 марта 2014 года

Комплект для водоснабжения без насоса SQ

Группа продукта Z

| Тип продукта | | № продукта | EUR |
|-------------------------|--|------------|---------------|
| для SQ 1 / 2 / 3 | состоит из: – реле давления РМ 1 15 с кабелем длиной 1,5 м – напорного диафрагменного гидробака емкостью 18 л – запорного крана ¾" со сливом – штуцера ¾" для манометра – манометра на 0-10 бар – тройника 1"-¾"-1" – штуцера и кронштейна для настенного крепления напорного диафрагменного гидробака – 10 хомутов для крепления кабеля Может применяться с насосами следующих моделей: SQ 1-65, SQ 1-80 SQ 2-35, SQ 2-55, SQ 2-70, SQ 2-85 SQ 3-40, SQ 3-55, SQ 3-65, SQ 3-80 | 96040636 | 298,00 |

Распределительный электрошкаф для SQ

Группа продукта Z

| Тип продукта | | № продукта | EUR |
|--------------|--|------------|---------------|
| SQSK | Распределительный шкаф для автоматического включения и отключения насосов SQ в функции управления по давлению, уровню. Номинальный ток насоса не более 11,5 А Габариты: 125x125x100, класс защиты IP65 Оснащен: – многопозиционным переключателем (O-A-St) – сетевым контактором – предохранителем – входом для подключения управляющего 1-полюсного реле для вкл/выкл насоса | 91071932* | 207,00 |

Реле давления

Группа продукта Z

| Тип продукта | | № продукта | EUR |
|-----------------|---|------------|---------------|
| MDR 21/6 | Реле давления для SQ, 2-х полюсное, давление выключения 1,5-7 бар, максимальная нагрузка 230 В, 16 А | 00ID6462* | 33,00 |
| PM 1 15 | Реле давления с защитой от "сухого хода", 2-х полюсное, давление включения 1,5 бар, максимальная нагрузка 6 А, кабель 1,5 м | 96848693* | 82,00 |
| PM 1 22 | Реле давления с защитой от "сухого хода", 2-х полюсное, давление включения 2,2 бар, максимальная нагрузка 6 А, кабель 1,5 м | 96848722 | 82,00 |
| PM 2 | Реле давления с защитой от "сухого хода" и индикацией текущего давления, 2-х полюсное, давление включения 1,5-5 бар, максимальная нагрузка 10 А, кабель 1,5 м | 96848740* | 139,00 |

Устройства управления насосами SQE

Группа продукта Z

SQE Для управления насосом SQE требуется модуль CU 301 или CU 300 с датчиком давления 0 - 6 бар и устройство Grundfos GO.

| Тип продукта | | № продукта | EUR |
|---------------|---|------------|---------------|
| CU 301 | Блок управления, контроля и регулирования для насосов SQE, работающих при постоянном давлении | 96436753* | 382,00 |
| CU 300 | | 96427037 | 430,00 |

Устройство Grundfos GO (замена пульта управления R100)

Предназначено для беспроводной настройки и контроля параметров оборудования Grundfos, имеющего инфракрасный порт или радиоканал. Работает только совместно с устройствами на базе Android или Apple iOS при установке соответствующего бесплатного приложения. Применяется для насосов MAGNA3, MAGNA1, UPE, CME, установок Hydro Multi-E, CR(I,N)E, TP(D)E, NKE, NBE, MTRE, устройств CU301, CU300, MP204, IO351, интерфейсов CIU AUTOADAPT.

| Тип продукта | Применение | № продукта | EUR |
|--------------|---|------------|---------------|
| MI202 | Подключаемый модуль для устройств Apple iPhone, iPad, iPod touch с разъемом 30-pin | 98046376 | 192,00 |
| MI204 | Подключаемый модуль для устройств Apple iPhone, iPad, iPod touch с разъемом Lightning | 98424092 | 192,00 |
| MI301 | Bluetooth модуль для устройств на базе Android или Apple iOS | 98046408 | 299,00 |

Датчик давления

Группа продукта Z

| Тип продукта | Описание | Исполнение | № продукта | EUR |
|-----------------|---|--------------------------------|------------|---------------|
| MBS 3000 | Из нержавеющей стали для блока CU300, 301 с кабелем 2 метра | Диапазон измерения: от 0-6 бар | 00405168* | 192,00 |

Потенциометр для SQE

Группа продукта Z

| Тип продукта | Описание | № продукта | EUR |
|--------------|---|------------|--------------|
| SPP1 | В корпусе со степенью защиты IP 55 для настенного монтажа | 00625468 | 93,00 |

* Поддерживается складской запас

Цены указаны на условиях "склад-Москва" с учетом НДС.
Рекомендованные розничные цены.

Прайс-лист действует с 1 марта 2014 года

Реле потока

Группа продукта Z

| Тип продукта | Описание | № продукта | EUR |
|---------------|---|------------|---------------|
| FS 200 | Необходимо для: – параллельного подключения SQE 2, 3, 5 и 7 к модулю CU 300 (режим Master) – всех моделей SQE 5 и 7 с датчиком давления на 0-10 бар, соединенных с модулем CU 300 (версия 04 и выше) – всех моделей SQE 5 и 7, соединенных с модулем CU 300 (до версии 03) Исполнение: из бронзы / нержавеющей стали с кабелем 2 x 0,75 длиной 2 м Соединение: Rp 1 ½" | 96037559 | 582,00 |

Водяной расходомер

Группа продукта Z

| Тип продукта | Описание | Исполнение | № продукта | EUR |
|---------------|--|-----------------------------------|------------|---------------|
| | Из бронзы / нержавеющей стали со встроенным импульсным датчиком и соединительным кабелем длиной 1,5 м. Рабочее давление: 16 бар | | | |
| QN 2,5 | Соединение: Rp ¼ Номинальная подача: 2,5 м³/ч | для SQE 1 до SQE 3 1 л/импульс | 96037492 | 253,00 |
| QN 6 | Соединение: Rp 1 Номинальная подача: 6 м³/ч | для SQE 5 2,5 л/импульс | 96591276 | 330,00 |
| QN 10 | Соединение: Rp 1 ½ Номинальная подача: 10 м³/ч | для SQE 7 5 л/импульс | 96745059 | 561,00 |

Кабель в водонепроницаемой оболочке, пригодный для эксплуатации в питьевой воде

Группа продукта Z

| Количество жил и их номинальное сечение | Описание | № продукта | EUR |
|---|--|------------|-------------|
| 3 x 1,5 мм²¹ | круглого сечения, 3-жильный с защитной жилой | 00ID7946* | 3,00 |
| 3 x 2,5 мм²¹ | круглого сечения, 3-жильный с защитной жилой | 00ID7947* | 4,00 |
| 3 x 4,0 мм²¹ | круглого сечения, 3-жильный с защитной жилой | 00ID7948* | 6,00 |
| 3 x 6,0 мм²¹ | круглого сечения, 3-жильный с защитной жилой | 00RM4098 | 8,00 |
| 3 x 1,5 мм²¹ | плоский, 3-жильный с защитной жилой | 00RM3952 | 3,00 |

¹ – длина кабеля в заказе должна быть кратна 50 м.

Кабельные муфты

Группа продукта Z

| Тип продукта | Кабель электродвигателя | Исполнение | № продукта | EUR |
|--------------------------------|-------------------------|-------------------------------|------------|--------------|
| Термоусадочная муфта KM | Круглый кабель | 3 x [1,5-6,0] мм ² | 96021473* | 23,00 |
| | Плоский кабель | 3 x [1,5-6,0] мм ² | 00116251* | 34,00 |

Крепеж для кабеля

Группа продукта Z

| Тип продукта | | № продукта | EUR |
|--------------------------|--------------------------------------|------------|--------------|
| Крепеж для кабеля | 1 комплект (20 шт.) ~ на 40 м стояка | 96428177 | 23,00 |

* Поддерживается складской запас

Цены указаны на условиях "склад-Москва" с учетом НДС.
Рекомендованные розничные цены.

Прайс-лист действует с 1 марта 2014 года

Стальной трос

Группа продукта Z

| Номинальный диаметр | Допустимая нагрузка | Материал | № продукта | EUR |
|---------------------|---------------------|----------|------------|------|
| 2 мм ¹ | до 100 кг | 1.4401 | 00ID8957* | 2,00 |
| 5 мм ¹ | до 650 кг | 1.4401 | 00ID8958* | 4,00 |

¹ – длина троса в заказе должна быть кратна 50 м.

Тросовые зажимы

Группа продукта Z

| Тип продукта | Описание | Материал | № продукта | EUR |
|---|--------------------------------------|----------|------------|------|
| Тросовые зажимы из нержавеющей стали для троса 2 мм | Для каждой проушины необходимо 2 шт. | 1.4401 | 00ID8960* | 2,00 |
| Тросовые зажимы из нержавеющей стали для троса 5 мм | Для каждой проушины необходимо 2 шт | 1.4401 | 00ID8959* | 3,00 |

Полиэтиленовые трубы и муфты

Группа продукта Z

| Тип продукта | Описание | Соединение | Макс. давление, бар | № продукта | EUR |
|--------------|---------------------------------|------------|---------------------|------------|------|
| PE | Труба пластиковая в бухте 100 м | 1 ¼" | 12,5 | 91070525 | 3,00 |
| PE | Труба пластиковая в бухте 100 м | 1 ½" | 12,5 | 91079007 | 5,00 |

Муфты соединительные

Группа продукта Z

| Тип продукта | Описание | Соединение | Макс. давление, бар | № продукта | EUR/шт. |
|--------------|----------------------------|------------|---------------------|------------|---------|
| Ритре - PE | Муфта "труба-насос" латунь | 1 ¼" | 10 | 91070524 | 52,00 |
| Ритре - PE | Муфта "труба-насос" латунь | 1 ½" | 10 | 91079008 | 83,00 |
| Ритре - PE | Муфта "труба-насос" латунь | 2" | 10 | 91070533 | 114,00 |
| PE - PE | Муфта "труба-труба" латунь | 1 ¼" | 10 | 91070526 | 88,00 |
| PE - PE | Муфта "труба-труба" латунь | 1 ½" | 10 | 91079046 | 99,00 |
| PE - PE | Муфта "труба-труба" латунь | 2" | 10 | 91079261 | 190,00 |

Манометр

Группа продукта Z

| Тип продукта | Диапазон измерения бар | Соединение | № продукта | EUR |
|---------------|------------------------|------------|------------|-------|
| Корпус 63 мм | 0 - 10 | ¼" | 00920410 | 18,00 |
| | 0 - 16 | ¼" | 00920411 | 20,00 |
| | 0 - 25 | ¼" | 00ID6980 | 24,00 |
| Корпус 100 мм | 0 - 10 | ½" | 00920416 | 24,00 |
| | 0 - 16 | ½" | 00920423 | 64,00 |
| | 0 - 25 | ½" | 00ID9143 | 64,00 |
| | 0 - 40 | ½" | 00ID9144 | 64,00 |

* Поддерживается складской запас

Цены указаны на условиях "склад-Москва" с учетом НДС.
Рекомендованные розничные цены.

Прайс-лист действует с 1 марта 2014 года

Мановакуумметр

Группа продукта Z

| Тип продукта | Соединение R | № продукта | EUR |
|--|--------------|------------|--------------|
| Мановакуумметр -1 до +9 бар | | | |
| Корпус 63 мм, с латунным штуцером | ¼" | 00ID7387 | 16,00 |
| Корпус 100 мм, с латунным штуцером | ½" | 00ID9009 | 32,00 |

Принадлежности для мановакуумметра

Группа продукта Z

| Тип продукта | Соединение R | № продукта | EUR |
|---|------------------------|------------|--------------|
| Переходная муфта для манометра, латунь | ¼" внутр. x ½" наружн. | 00ID9010 | 19,00 |
| Переходная муфта для манометра, латунь | ¼" наружн. x ½" внутр. | 00ID8335 | 19,00 |
| Манометрический кран с поворотной муфтой | ½" | 00ID9011 | 46,00 |

Кожух охлаждения для SQ / SQE

Группа продукта Z

| Тип продукта | Описание | № продукта | EUR |
|-------------------------|---|------------|---------------|
| Кожух охлаждения | Хромоникелевая сталь | 97535677 | 148,00 |
| Сетчатый фильтр | Для кожуха охлаждения из хромоникелевой стали | 97943446 | 130,00 |
| Крепежные хомуты | Хромоникелевая сталь (Комплект = 2 шт.) | 97512995 | 146,00 |

Скважинные насосы с однофазными электродвигателями (диаметр 4")

Многоступенчатый скважинный насос для перекачивания необработанной воды, понижения уровня грунтовых вод и повышения давления чистой, невязкой, неагрессивной жидкости, без абразивных и длинноволоконных включений. Насос полностью выполнен из нержавеющей стали DIN № 1.4301. Для установки насоса в горизонтальном положении требуется применять охлаждающий кожух (см. раздел "Принадлежности").

Насос оснащен встроенным обратным клапаном.

SP 1A Хромоникелевая сталь 1.4301

Присоединительный размер Rp 1 1/4"

Группа продукта В 2

| Тип продукта | Тип двигателя | Температурный датчик | Мощность двигателя P ₂ , кВт | 1 x 220 В № продукта | | Шкаф SA-SPM № продукта | EUR |
|--------------|---------------|----------------------|---|-------------------------|---|---------------------------|----------------------|
| SP 1A-9 | Погружной 4" | – | 0,37 | 08002B09 | + | 96802243 | 916,00 ¹ |
| SP 1A-14 | Погружной 4" | – | 0,37 | 08002B14 | + | 96802243 | 999,00 ¹ |
| SP 1A-18 | Погружной 4" | – | 0,55 | 08002B18 | + | 96786467 | 1071,00 ¹ |
| SP 1A-21 | Погружной 4" | – | 0,55 | 08002B21 | + | 96786467 | 1107,00 ¹ |
| SP 1A-28 | Погружной 4" | – | 0,75 | 08002B28 | + | 96786468 | 1220,00 ¹ |
| SP 1A-36 | Погружной 4" | – | 1,1 | 08102B36 | + | 96786469 | 2239,00 ¹ |
| SP 1A-42 | Погружной 4" | – | 1,1 | 08102B42 | + | 96786469 | 2451,00 ¹ |
| SP 1A-50 | Погружной 4" | – | 1,5 | 08102B50 | + | 96786470 | 2835,00 ¹ |
| SP 1A-57 | Погружной 4" | – | 1,5 | 08102B57 | + | 96786470 | 3046,00 ¹ |

SP 2A Хромоникелевая сталь 1.4301

Присоединительный размер Rp 1 1/4"

Группа продукта В 2

| Тип продукта | Тип двигателя | Температурный датчик | Мощность двигателя P ₂ , кВт | 1 x 220 В № продукта | | Шкаф SA-SPM № продукта | EUR |
|--------------|---------------|----------------------|---|-------------------------|---|---------------------------|----------------------|
| SP 2A - 6 | Погружной 4" | – | 0,37 | 09002B06 | + | 96802243 | 896,00 ¹ |
| SP 2A - 9 | Погружной 4" | – | 0,37 | 09002B09 | + | 96802243 | 932,00 ¹ |
| SP 2A - 13 | Погружной 4" | – | 0,55 | 09002B13 | + | 96786467 | 1026,00 ¹ |
| SP 2A - 18 | Погружной 4" | – | 0,75 | 09002B18 | + | 96786468 | 1112,00 ¹ |
| SP 2A - 23 | Погружной 4" | – | 1,1 | 09002B23 | + | 96786469 | 1342,00 ¹ |
| SP 2A - 28 | Погружной 4" | – | 1,5 | 09002B28 | + | 96786470 | 1545,00 ¹ |
| SP 2A - 33 | Погружной 4" | – | 1,5 | 09002B33 | + | 96786470 | 1606,00 ¹ |
| SP 2A - 40 | Погружной 4" | – | 2,2 | 09102B40 | + | 96786471* | 3119,00 ¹ |
| SP 2A - 48 | Погружной 4" | – | 2,2 | 09102B48 | + | 96786471* | 3364,00 ¹ |

SP 3A Хромоникелевая сталь 1.4301

Присоединительный размер Rp 1 1/4"

Группа продукта В 2

| Тип продукта | Тип двигателя | Температурный датчик | Мощность двигателя P ₂ , кВт | 1 x 220 В № продукта | | Шкаф SA-SPM № продукта | EUR |
|--------------|---------------|----------------------|---|-------------------------|---|---------------------------|----------------------|
| SP 3A - 6 | Погружной 4" | – | 0,37 | 10002B06 | + | 96802243 | 912,00 ¹ |
| SP 3A - 9 | Погружной 4" | – | 0,55 | 10002B09 | + | 96786467 | 993,00 ¹ |
| SP 3A - 12 | Погружной 4" | – | 0,75 | 10002B12 | + | 96786468 | 1055,00 ¹ |
| SP 3A - 15 | Погружной 4" | – | 1,1 | 10002B15 | + | 96786469 | 1261,00 ¹ |
| SP 3A - 18 | Погружной 4" | – | 1,1 | 10002B18 | + | 96786469 | 1298,00 ¹ |
| SP 3A - 22 | Погружной 4" | – | 1,5 | 10002B22 | + | 96786470 | 1488,00 ¹ |
| SP 3A - 25 | Погружной 4" | – | 1,5 | 10002B25 | + | 96786470 | 1525,00 ¹ |
| SP 3A - 29 | Погружной 4" | – | 2,2 | 10002B29 | + | 96786471* | 2123,00 ¹ |
| SP 3A - 33 | Погружной 4" | – | 2,2 | 10002B33 | + | 96786471* | 2224,00 ¹ |

* Поддерживается складской запас

¹ Цены на насосы указаны с учетом стоимости распределительного шкафа SA-SPM

Цены указаны на условиях "склад-Москва" с учетом НДС.
Рекомендованные розничные цены.

Прайс-лист действует с 1 марта 2014 года

SP 5A Хромоникелевая сталь 1.4301

Присоединительный размер Rp 1 1/2"

Группа продукта В 2

| Тип продукта | Тип двигателя | Температурный датчик | Мощность двигателя P ₂ , кВт | 1 x 220 В № продукта | | Шкаф SA-SPM № продукта | EUR |
|--------------|---------------|----------------------|---|-------------------------|---|---------------------------|----------------------|
| SP 5A - 4 | Погружной 4" | – | 0,37 | 05002B04 | + | 96802243 | 904,00 ¹ |
| SP 5A - 6 | Погружной 4" | – | 0,55 | 05002B06 | + | 96786467 | 950,00 ¹ |
| SP 5A - 8 | Погружной 4" | – | 0,75 | 05002B08 | + | 96786468 | 1022,00 ¹ |
| SP 5A - 12 | Погружной 4" | – | 1,1 | 05002B12 | + | 96786469 | 1240,00 ¹ |
| SP 5A - 17 | Погружной 4" | – | 1,5 | 05002B17 | + | 96786470 | 1441,00 ¹ |
| SP 5A - 21 | Погружной 4" | – | 2,2 | 05002B21 | + | 96786471* | 2041,00 ¹ |
| SP 5A - 25 | Погружной 4" | – | 2,2 | 05002B25* | + | 96786471* | 2090,00 ¹ |

SP 8A Хромоникелевая сталь 1.4301

Присоединительный размер Rp 2"

Группа продукта В 2

| Тип продукта | Тип двигателя | Температурный датчик | Мощность двигателя P ₂ , кВт | 1 x 220 В № продукта | | Шкаф SA-SPM № продукта | EUR |
|--------------|---------------|----------------------|---|-------------------------|---|---------------------------|----------------------|
| SP 8A - 5 | Погружной 4" | – | 0,75 | 11702B05 | + | 96786468 | 1044,00 ¹ |
| SP 8A - 7 | Погружной 4" | – | 1,1 | 11702B07 | + | 96786469 | 1311,00 ¹ |
| SP 8A - 10 | Погружной 4" | – | 1,5 | 11702B10 | + | 96786470 | 1650,00 ¹ |
| SP 8A - 12 | Погружной 4" | – | 2,2 | 11702B12 | + | 96786471* | 2274,00 ¹ |
| SP 8A - 15 | Погружной 4" | – | 2,2 | 11702B15 | + | 96786471* | 2455,00 ¹ |

SP 14A Хромоникелевая сталь 1.4301

Присоединительный размер Rp 2"

Группа продукта В 2

| Тип продукта | Тип двигателя | Температурный датчик | Мощность двигателя P ₂ , кВт | 1 x 220 В № продукта | | Шкаф SA-SPM № продукта | EUR |
|--------------|---------------|----------------------|---|-------------------------|---|---------------------------|----------------------|
| SP 14A - 5 | Погружной 4" | – | 1,5 | 07102B05 | + | 96786470 | 1633,00 ¹ |
| SP 14A - 7 | Погружной 4" | – | 2,2 | 07102B07 | + | 96786471* | 2325,00 ¹ |

Распределительный шкаф SA - SPM

Необходим при эксплуатации скважинных насосов с однофазным питанием.

Оборудован пусковым конденсатором.

Группа продукта В 2

| Тип продукта | Тип двигателя | Температурный датчик | Мощность двигателя P ₂ , кВт | 1 x 220 В № продукта | | Шкаф SA-SPM № продукта | EUR |
|--------------|---------------|----------------------|---|-------------------------|--|---------------------------|--------|
| SA - SPM 7 | | | 0,37 | | | 96802243 | 173,00 |
| SA - SPM 7 | | | 0,55 | | | 96786467 | 173,00 |
| SA - SPM 7 | | | 0,75 | | | 96786468 | 173,00 |
| SA - SPM 8 | | | 1,1 | | | 96786469 | 288,00 |
| SA - SPM 8 | | | 1,5 | | | 96786470 | 335,00 |
| SA - SPM 8 | | | 2,2 | | | 96786471* | 360,00 |

* Поддерживается складской запас

¹ Цены на насосы указаны с учетом стоимости распределительного шкафа SA-SPMЦены указаны на условиях "склад-Москва" с учетом НДС.
Рекомендованные розничные цены.

Прайс-лист действует с 1 марта 2014 года

Скважинные насосы с трехфазными электродвигателями (диаметр 4" - 6")

Многоступенчатый скважинный насос для перекачивания необработанной воды, понижения уровня грунтовых вод и повышения давления чистой, невязкой, неагрессивной жидкости, без абразивных и длинноволоконистых включений. Насос полностью выполнен из нержавеющей стали DIN № 1.4301 (исполнение "N" – DIN № 1.4401). Для установки насоса в горизонтальном положении требуется применять охлаждающий кожух (см. раздел "Принадлежности"). Насос оснащен встроенным обратным клапаном.

**SP 1A Хромоникелевая сталь 1.4301**

Присоединительный размер Rp 1 1/4"

Группа продукта В 2

| Тип продукта | Тип двигателя | Температурный датчик | Мощность двигателя P ₂ , кВт | 3 x 400 В № продукта | EUR |
|--------------|---------------|----------------------|---|-------------------------|---------|
| SP 1A-9 | Погружной 4" | – | 0,37 | 08001K09 | 731,00 |
| SP 1A-14 | Погружной 4" | – | 0,37 | 08001K14 | 814,00 |
| SP 1A-18 | Погружной 4" | – | 0,55 | 08001K18 | 868,00 |
| SP 1A-21 | Погружной 4" | – | 0,55 | 08001K21 | 904,00 |
| SP 1A-28 | Погружной 4" | – | 0,75 | 08001K28 | 1015,00 |
| SP 1A-36 | Погружной 4" | – | 1,1 | 08101K36 | 1921,00 |
| SP 1A-42 | Погружной 4" | – | 1,1 | 08101K42 | 2104,00 |
| SP 1A-50 | Погружной 4" | – | 1,5 | 08101K50 | 2440,00 |
| SP 1A-57 | Погружной 4" | – | 1,5 | 08101K57 | 2652,00 |

SP 2A Хромоникелевая сталь 1.4301

Присоединительный размер Rp 1 1/4"

Группа продукта В 2

| Тип продукта | Тип двигателя | Температурный датчик | Мощность двигателя P ₂ , кВт | 3 x 400 В № продукта | EUR |
|--------------|---------------|----------------------|---|-------------------------|---------|
| SP 2A - 6 | Погружной 4" | – | 0,37 | 09001K06 | 710,00 |
| SP 2A - 9 | Погружной 4" | – | 0,37 | 09001K09 | 747,00 |
| SP 2A - 13 | Погружной 4" | – | 0,55 | 09001K13 | 823,00 |
| SP 2A - 18 | Погружной 4" | – | 0,75 | 09001K18 | 906,00 |
| SP 2A - 23 | Погружной 4" | – | 1,1 | 09001K23 | 1025,00 |
| SP 2A - 28 | Погружной 4" | – | 1,5 | 09001K28 | 1150,00 |
| SP 2A - 33 | Погружной 4" | – | 1,5 | 09001K33 | 1211,00 |
| SP 2A - 40 | Погружной 4" | – | 2,2 | 09101K40 | 2251,00 |
| SP 2A - 48 | Погружной 4" | – | 2,2 | 09101K48 | 2524,00 |
| SP 2A - 55 | Погружной 4" | ○ | 3,0 | 09101K55 | 3049,00 |
| SP 2A - 65 | Погружной 4" | ○ | 3,0 | 09101K65 | 3445,00 |
| SP 2A - 75 | Погружной 4" | ○ | 4,0 | 09301K75 | 6834,00 |
| SP 2A - 90 | Погружной 4" | ○ | 4,0 | 09301K90 | 7751,00 |

SP 3A Хромоникелевая сталь 1.4301

Присоединительный размер Rp 1 1/4"

Группа продукта В 2

| Тип продукта | Тип двигателя | Температурный датчик | Мощность двигателя P ₂ , кВт | 3 x 400 В № продукта | EUR |
|--------------|---------------|----------------------|---|-------------------------|---------|
| SP 3A - 6 | Погружной 4" | – | 0,37 | 10001K06 | 726,00 |
| SP 3A - 9 | Погружной 4" | – | 0,55 | 10001K09 | 768,00 |
| SP 3A - 12 | Погружной 4" | – | 0,75 | 10001K12 | 849,00 |
| SP 3A - 15 | Погружной 4" | – | 1,1 | 10001K15 | 943,00 |
| SP 3A - 18 | Погружной 4" | – | 1,1 | 10001K18 | 980,00 |
| SP 3A - 22 | Погружной 4" | – | 1,5 | 10001K22 | 1091,00 |
| SP 3A - 25 | Погружной 4" | – | 1,5 | 10001K25 | 1130,00 |
| SP 3A - 29 | Погружной 4" | – | 2,2 | 10001K29 | 1283,00 |
| SP 3A - 33 | Погружной 4" | – | 2,2 | 10001K33* | 1384,00 |
| SP 3A - 39 | Погружной 4" | ○ | 3,0 | 10101K39 | 2558,00 |
| SP 3A - 45 | Погружной 4" | ○ | 3,0 | 10101K45 | 2742,00 |
| SP 3A - 52 | Погружной 4" | ○ | 4,0 | 10101K52 | 3074,00 |
| SP 3A - 60 | Погружной 4" | ○ | 4,0 | 10101K60 | 3408,00 |

В комплект поставки входит смонтированный плоский кабель двигателя со штекером под разъемную кабельную муфту.

Tempson = термодатчик для контроля температуры электродвигателя с помощью блока MP204.

○ = Tempson поставляется по желанию заказчика.

* Поддерживается складской запас

Цены указаны на условиях "склад-Москва" с учетом НДС.
Рекомендованные розничные цены.

Прайс-лист действует с 1 марта 2014 года

SP 5A Хромоникелевая сталь 1.4301Присоединительный размер Rp 1½", ¹ – присоединительный размер R 1½"

Группа продукта В 2

| Тип продукта | Тип двигателя | Температурный датчик | Мощность двигателя P ₂ , кВт | 3 x 400 В № продукта | EUR |
|-------------------------|---------------|----------------------|---|-------------------------|---------|
| SP 5A - 4 | Погружной 4" | – | 0,37 | 05001K04 | 718,00 |
| SP 5A - 6 | Погружной 4" | – | 0,55 | 05001K06 | 748,00 |
| SP 5A - 8 | Погружной 4" | – | 0,75 | 05001K08 | 817,00 |
| SP 5A - 12 | Погружной 4" | – | 1,1 | 05001K12 | 923,00 |
| SP 5A - 17 | Погружной 4" | – | 1,5 | 05001K17* | 1046,00 |
| SP 5A - 21 | Погружной 4" | – | 2,2 | 05001K21* | 1199,00 |
| SP 5A - 25 | Погружной 4" | – | 2,2 | 05001K25* | 1250,00 |
| SP 5A - 33 | Погружной 4" | ○ | 3,0 | 05001K33* | 1655,00 |
| SP 5A - 38 | Погружной 4" | ○ | 4,0 | 05101K38 | 3032,00 |
| SP 5A - 44 | Погружной 4" | ○ | 4,0 | 05101K44 | 3276,00 |
| SP 5A - 52 | Погружной 4" | ● | 5,5 | 05171K52 | 4094,00 |
| SP 5A - 60 | Погружной 4" | ● | 5,5 | 05171K60 | 4420,00 |
| SP 5A - 75 ¹ | Погружной 4" | ● | 7,5 | 05301975 | 8488,00 |
| SP 5A - 85 ¹ | Погружной 4" | ● | 7,5 | 05301985 | 9211,00 |

SP 8A Хромоникелевая сталь 1.4301Присоединительный размер Rp 2", ¹ – присоединительный размер R 2"

Группа продукта В 2

| Тип продукта | Тип двигателя | Температурный датчик | Мощность двигателя P ₂ , кВт | 3 x 400 В № продукта | EUR |
|--------------------------|---------------|----------------------|---|-------------------------|----------|
| SP 8A - 5 | Погружной 4" | – | 0,75 | 11701K05 | 872,00 |
| SP 8A - 7 | Погружной 4" | – | 1,1 | 11701K07 | 1034,00 |
| SP 8A - 10 | Погружной 4" | – | 1,5 | 11701K10 | 1252,00 |
| SP 8A - 12 | Погружной 4" | – | 2,2 | 11701K12 | 1436,00 |
| SP 8A - 15 | Погружной 4" | – | 2,2 | 11701K15* | 1588,00 |
| SP 8A - 18 | Погружной 4" | ○ | 3,0 | 11701K18* | 2078,00 |
| SP 8A - 21 | Погружной 4" | ○ | 4,0 | 11701K21* | 2346,00 |
| SP 8A - 25 | Погружной 4" | ○ | 4,0 | 11701K25* | 2549,00 |
| SP 8A - 30 | Погружной 4" | ● | 5,5 | 11171K30* | 3292,00 |
| SP 8A - 37 | Погружной 4" | ● | 5,5 | 11171K37 | 3654,00 |
| SP 8A - 44 | Погружной 4" | ● | 7,5 | 11171K44 | 4579,00 |
| SP 8A - 44 | Погружной 6" | ● | 7,5 | 11701944 | 4656,00 |
| SP 8A - 50 | Погружной 4" | ● | 7,5 | 11171K50 | 4912,00 |
| SP 8A - 50 | Погружной 6" | ● | 7,5 | 11701950 | 4990,00 |
| SP 8A - 58 ¹ | Погружной 6" | ● | 9,2 | 11721958 | 7821,00 |
| SP 8A - 66 ¹ | Погружной 6" | ● | 11,0 | 11721966 | 8468,00 |
| SP 8A - 73 ¹ | Погружной 6" | ● | 11,0 | 11721973 | 8988,00 |
| SP 8A - 82 ¹ | Погружной 6" | ● | 13,0 | 11721982 | 9755,00 |
| SP 8A - 91 ¹ | Погружной 6" | ● | 15,0 | 11721991 | 10583,00 |
| SP 8A - 100 ¹ | Погружной 6" | ● | 15,0 | 11721992 | 11448,00 |
| SP 8A - 110 ¹ | Погружной 6" | ● | 18,5 | 11721993 | 12040,00 |

SP 14A Хромоникелевая сталь 1.4301

Присоединительный размер Rp 2"

Группа продукта В 2

| Тип продукта | Тип двигателя | Температурный датчик | Мощность двигателя P ₂ , кВт | 3 x 400 В № продукта | EUR |
|--------------|---------------|----------------------|---|-------------------------|---------|
| SP 14A - 5 | Погружной 4" | – | 1,5 | 07101K05 | 1238,00 |
| SP 14A - 7 | Погружной 4" | – | 2,2 | 07101K07 | 1487,00 |
| SP 14A - 10 | Погружной 4" | ○ | 3,0 | 07101K10 | 2008,00 |
| SP 14A - 13 | Погружной 4" | ○ | 4,0 | 07101K13* | 2366,00 |
| SP 14A - 18 | Погружной 4" | ● | 5,5 | 07101K18* | 2923,00 |
| SP 14A - 25 | Погружной 4" | ● | 7,5 | 07101K25* | 3994,00 |
| SP 14A - 25 | Погружной 6" | ● | 7,5 | 07161925 | 4365,00 |

В комплект поставки входит смонтированный плоский кабель (двигатели 4") со штекером подразъемную кабельную муфту Грундфос, либо кабель с голыми концами для заливной кабельной муфты (двигатели 6").

Tempson = термодатчик для контроля температуры электродвигателя с помощью блока MP204

● = Tempson установлен

○ = Температурный датчик поставляется по запросу

* Поддерживается складской запас

Цены указаны на условиях "склад-Москва" с учетом НДС.
Рекомендованные розничные цены.

Прайс-лист действует с 1 марта 2014 года

Кожухи охлаждения

Хромоникелевая сталь 1.4301

Группа продукта Z

| Тип насоса | Охлаждающий кожух Размеры d(D)xL,мм Тип мотора, P2 Вес | № продукта | EUR | Фильтр № продукта Размеры dxL,мм Вес | EUR | Накладные хомуты № продукта Количество Вес | EUR |
|---|--|------------|--------|---|--------|---|--------|
| SP 1A-9 до -28 SP 2A-6 до -18 SP 3A-6 до -12 SP 5A-4 до -8 | Ø115 (130)x400 Электродвигатель диаметром 4" и мощностью до 0,75 кВт (MS 402) Масса нетто 1,5 кг | 96937110 | 148,00 | 97942211 Ø115x117 Масса нетто 0,4 кг | 81,00 | 96957450 В комплекте 2 шт. Масса нетто 1,1 кг | 129,00 |
| SP 1A-36 до -57 SP 2A-23 до -33 SP 3A-15 до -25 SP 5A-12 до -17 SP 8A-5 до -10 | Ø115 (130)x500 Электродвигатель диаметром 4" и мощностью до 1,5 кВт (MS 402) Масса нетто 1,7 кг | 96937111 | 150,00 | | | | |
| SP 2A-40 до -65 SP 3A-29 до -60 SP 5A-21 до -60 SP 8A-12 до -37 SP 14A-5 до -18 | Ø115 (130)x800 Электродвигатель диаметром 4" и мощностью до 5,5 кВт (MS 402/MS4000) Масса нетто 2,5 кг | 96937179 | 163,00 | | | | |
| SP 8A-44 до -50 SP 14A-25 | Ø115 (130)x1000 Электродвигатель диаметром 4" и мощностью до 7,5 кВт (MS4000) Масса нетто 3,1 кг | 96937204 | 229,00 | | | 96958279 В комплекте 2 шт. Масса нетто 1,4 кг | 142,00 |
| SP 5A-52 до -60 SP 8A-30 до -50 SP14A-18 до -25 | Ø180 (200)x800 Электродвигатель диаметром 6" и мощностью до 7,5 кВт (MS6000) Масса нетто 4,0 кг | 96937231 | 425,00 | 97942218 Ø180x192 Масса нетто 0,8 кг | 132,00 | 96957529 В комплекте 2 шт. Масса нетто 2,7 кг | 319,00 |
| SP 2A-75 до -90 | Ø160 (180)x1000 Электродвигатель диаметром 4" и мощностью до 7,5 кВт (MS4000) Масса нетто 4,3кг | 96937205 | 493,00 | 97942230 Ø160x158 Масса нетто 0,8 кг | 258,00 | 96957525 В комплекте 3 шт. Масса нетто 2,7 кг | 322,00 |
| SP 5A-75 до -85 SP 8A-58 до -110 | Ø180 (200)x1000 Электродвигатель диаметром 6" и мощностью до 18,5 кВт (MS6000) Масса нетто 4,9 кг | 96937244 | 550,00 | 97942218 Ø180x192 Масса нетто 0,8 кг | 132,00 | 96957529 В комплекте 2 шт. Масса нетто 2,7 кг | 319,00 |

Кабель в водонепроницаемой оболочке, пригодный для эксплуатации в питьевой воде

Группа продукта Z

| Тип продукта | № продукта | EUR |
|----------------------------|------------|-------|
| 4 x 1,5 мм ² 1 | 00ID4063* | 4,00 |
| 4 x 2,5 мм ² 1 | 00ID4064* | 5,00 |
| 4 x 4,0 мм ² 1 | 00ID4065* | 7,00 |
| 4 x 6,0 мм ² 1 | 00ID4066* | 9,00 |
| 4 x 10,0 мм ² 1 | 00ID4067 | 16,00 |
| 4 x 16,0 мм ² 1 | 00ID4068 | 22,00 |

¹ – длина кабеля в заказе должна быть кратна 50 м.

Крепеж для кабеля

Группа продукта Z

| Тип продукта | № продукта | EUR |
|---|------------|-------|
| Хомуты для крепления кабеля к стояку состоят из перфорированной резиновой ленты длиной 7,5 м и 16 кнопок | 00115016* | 53,00 |

Кабельные муфты

Группа продукта Z

| Тип продукта | № продукта | EUR | |
|-----------------------------------|---|-----------|--------|
| Термоусадочная кабельная муфта КМ | Плоский кабель [4-жильный] 4 x [1,5-4,0] | 00116251* | 34,00 |
| | Плоский кабель [4-жильный] 4 x [6,0-10,0], 3 x [10,0-16,0] | 00116252* | 52,00 |
| | Плоский кабель [4-жильный] 4 x [16,0-25,0], 3 x 16,0 | 00116255 | 65,00 |
| Кабельная муфта разъёмная | для MS402 и MS4000 до 7,5 кВт для кабеля до 4 x 2,5 мм ² | 00799901* | 71,00 |
| Кабельная муфта разъёмная | для MS402 и MS4000 до 7,5 кВт для кабеля до 4 x 6,0 мм ² | 00799902* | 120,00 |
| Кабельная муфта разъёмная | для MS6000 до 30,0 кВт для кабеля до 4 x 16,0 мм ² | 91070503 | 305,00 |
| Кабельная муфта заливная тип М0 | [для 4-дюймовых электродвигателей и кабелей до 4 x 6 мм ²] | 00ID8903* | 39,00 |
| Кабельная муфта заливная тип М1 | [для 6-дюймовых электродвигателей и кабелей до 4 x 10 мм ²] | 00ID8904* | 69,00 |
| Кабельная муфта заливная тип М2 | [для 6-дюймовых электродвигателей и кабелей до 4 x 16 мм ²] | 00ID8905* | 91,00 |

* Поддерживается складской запас

Цены указаны на условиях "склад-Москва" с учетом НДС.
Рекомендованные розничные цены.

Прайс-лист действует с 1 марта 2014 года

Комплектная насосная установка MQ для автоматического водоснабжения

Подача воды в индивидуальных домах, небольших хозяйствах

- Идеальна для повышения давления в водопроводной сети, для полива сада, для заполнения или опорожнения емкостей.
- Для водоснабжения из колодцев глубиной до 8 метров, и для повышения давления в существующей централизованной системе водоснабжения.
- Автоматическое включение/выключение.
- Низкий уровень шума по сравнению с насосами с воздушным охлаждением.
- Встроенная защита от перегрева и «сухого» хода.
- Комплектная насосная установка полностью готовая к эксплуатации. Дополнительные принадлежности не требуются.



Установки повышения давления на базе центробежных насосов серии JP (JP Booster)

Подача воды в индивидуальных домах, садоводстве, на небольших промышленных предприятиях




- › Полностью укомплектованная, готовая к подключению насосная установка, включающая в себя: насос JP, мембранный напорный бак, реле давления, манометр, кабель и штекер
- › Встроенный эжектор, позволяющий насосу всасывать воду с глубины до 8 м.
- › Переключатель «вкл/выкл» на клеммной коробке насоса.
- › Для перекачивания чистой воды, не содержащей абразивных и длинноволокнистых включений, из колодцев или существующей системы водоснабжения.
- › Длительный срок службы.
- › Мембранный напорный бак самого высокого качества. Отсутствие проблем, связанных с коррозией, т.к. присоединение бака выполнено из нержавеющей стали, сталь внутри бака защищена от воды специальной полипропиленовой оболочкой и вода не контактирует с металлом, а снаружи бак покрыт двумя слоями эпоксидной краски. Мембрана из специальной пищевой резины. Все уплотнения и ниппель подкачки воздуха сделаны таким образом, что бак не стравливает воздух.



2

Насосы и насосные установки самовсасывающего типа для водоснабжения

Группа продукта C

| Тип продукта | Исполнение | Мощность двигателя P ₁ , кВт | Макс. подача, м ³ /ч | Макс. напор, м | Подсоединение | Напряжение | Кол-во на паллете | № продукта | EUR | |
|---|---------------------------|--|---------------------------------|----------------|---------------|------------|-------------------|------------|-----------|---------------|
|  | MQ 3-35 | Комплектная насосная установка с многоступенчатым самовсасывающим насосом, встроенной системой управления и мембранной емкостью. Встроенная защита от "сухого хода" с автоматическим перезапуском. Установка укомплектована обратным клапаном. | 0,850 | 3,2 | 35 | G 1 | 1 x 220-230 В | 15 | 96515412* | 432,00 |
| | MQ 3-45 | | 1,000 | 4,2 | 43 | G 1 | 1 x 220-230 В | 15 | 96515415* | 452,00 |
|  | JP 5 | Горизонтальный одноступенчатый самовсасывающий центробежный насос, укомплектован кабелем (L=1,5 м) со штепсельной вилкой. | 0,775 | 3,5 | 40 | G 1 | 1 x 220-230 В | 30 | 46711002* | 291,00 |
| | JP 6 | | 1,400 | 4,5 | 48 | G 1 | 1 x 220-230 В | 15 | 46811002* | 366,00 |
|  | JPB5 бак 24 литра | Установка повышения давления на базе центробежных насосов серии JP (JP Booster) укомплектованная мембранным баком, трубопроводной обвязкой, реле давления, манометром, кабелем со штепсельной вилкой. | 0,775 | 3,0 | 48 | G 1 | 1 x 220-230 В | 8 | 4651BPBB* | 440,00 |
| | JPB6 бак 24 литра | | 1,400 | 4,5 | 48 | G 1 | 1 x 220-230 В | 8 | 4661BPBB* | 504,00 |
| | JPB5 бак 60 литров | | 0,775 | 3,0 | 48 | G 1 | 1 x 220-230 В | 6 | 4651BQBB* | 614,00 |
| | JPB6 бак 60 литров | | 1,400 | 4,0 | 48 | G 1 | 1 x 220-230 В | 6 | 4661BQBB* | 642,00 |

Принадлежности

Группа продукта Z

| Тип продукта | Исполнение | № продукта | EUR |
|---|---|------------|---------------|
| GT-H-35 PN10 G1 V | Мембранный напорный бак 35 л, присоединение G 1", диаметр 290 мм, высота 472 мм | 96528340 | 107,00 |
| GT-H-60 PN10 G1 V | Мембранный напорный бак 60 л, присоединение G 1", диаметр 388 мм, высота 528 мм | 96528341* | 176,00 |
| GT-H-80 PN10 G1 V | Мембранный напорный бак 80 л, присоединение G 1", диаметр 388 мм, высота 626 мм | 96894291 | 207,00 |
| GT-H-100 PN10 G1 V | Мембранный напорный бак 100 л, присоединение G 1", диаметр 406 мм, высота 880 мм | 97527968* | 276,00 |
| MDR 21/6 | Реле давления 2-х полюсное, давление выключения 1,5–7 бар, максимальная нагрузка 230 В, 16 А | 00ID6462* | 33,00 |
| PM 1 15 | Реле давления с защитой от "сухого хода", 2-х полюсное, давление включения 1,5 бар, максимальная нагрузка 6 А, кабель 1,5 м | 96848693* | 82,00 |
| PM 1 22 | Реле давления с защитой от "сухого хода", 2-х полюсное, давление включения 2,2 бара, максимальная нагрузка 6 А, кабель 1,5 м | 96848722 | 82,00 |
| PM 2 | Реле давления с защитой от "сухого хода" и индикацией текущего давления, 2-х полюсное, давление включения 1,5–5 бар, максимальная нагрузка 10 А, кабель 1,5 м | 96848740* | 139,00 |
| Всасывающий шланг с поплавком и фильтром | Длина 3 м. | 96657458 | 151,00 |
| Спиральный всасывающий шланг | 1", длиной 4 м с приемным клапаном | 00315396 | 56,00 |
| Спиральный всасывающий шланг | 1", длиной 8 м с приемным клапаном | 00315397 | 69,00 |
| Приемный клапан | Фильтр диаметром 1" с обратным клапаном | 00ID1563 | 15,00 |
| Шланговое резьбовое соединение | Уголок для шланга ¾" | 00315373 | 16,00 |
| Шланговое резьбовое соединение | Прямое, для шланга 1" | 00315395 | 16,00 |
| Промежуточный клапан | 1", латунь | 00ID9127 | 157,00 |

* Поддерживается складской запас

Цены указаны на условиях "склад-Москва" с учетом НДС.
Рекомендованные розничные цены.

Компактные повысительные насосы для систем водоснабжения UPA, 1 х 230 В

Предназначены для повышения напора в уже существующих системах холодного и горячего водоснабжения. Для автоматического включения / выключения предусмотрен встроенный датчик протока.



2

Резьбовые присоединения 3/4" и 1" входят в комплект поставки.

Группа продукта А 1

| Тип продукта | Монтажная длина, мм | Трубное присоединение | Макс. подача, м ³ /ч | Макс. напор, м | Материал корпуса | Количество на паллете | № продукта | EUR |
|--------------------|---------------------|-----------------------|---------------------------------|----------------|--------------------|-----------------------|------------|---------------|
| UPA 15-90 | 160 | G 3/4" | 1,5 | 8 | Чугун ¹ | 145 | 59539512* | 137,00 |
| UPA 15-90 N | 160 | G 3/4" | 1,5 | 8 | Нерж. сталь | 140 | 96621403* | 263,00 |
| UPA 15-120 | 180 | G 1" | 3,5 | 12 | Чугун ¹ | 96 | 98120014 | 233,00 |

¹ – внутренняя поверхность чугунного корпуса имеет коррозионностойкое покрытие, нанесенное методом катафореза.

* Поддерживается складской запас

Дренажный насос Unilift CC

Надежность и уникальные потребительские свойства

3



- › Встроенный вентиляционный клапан удаляет воздух из проточной части насоса.

- › Для отвода воды с твердыми включениями до 10 мм.
- › Все компоненты выполнены из коррозионностойких материалов, электродвигатель и сетчатое основание из высококачественной нержавеющей стали.



- › Уникальная двойная система уплотнений из 3 уплотнительных колец, смазанных консистентной смазкой и защищённых от сухого хода.



- › Герметичный кабельный ввод увеличивает срок службы.
- › Кожух охлаждения двигателя способствует также длительной работе насоса в полупогружном положении.
- › Встроенная защита электродвигателя своевременно отключит насос в случае угрозы перегрева.
- › “Многоступенчатая” конструкция штуцера с обратным клапаном позволяет присоединять шланги разных диаметров.



- › Со снятым сетчатым основанием насос обеспечивает практически полное удаление воды с поверхности. Остаточный слой жидкости – около 3 мм.





Дренажный насос Unilift KP с корпусом из нержавеющей стали

с электродвигателем 1 х 230 В, 50 Гц, патрубком Rp 1 ¼", со штекером SCHUKO, 60 шт. на паллете.

Полуоткрытое рабочее колесо имеет свободный проход 10 мм и обеспечивает перекачивание грунтовых, дождевых и очищенных сточных вод.

Внешний кожух обеспечивает постоянное охлаждение электродвигателя перекачиваемой жидкостью.

Максимальная температура перекачиваемой жидкости: +50°C, кратковременно (2 мин.) +70°C.

Группа продукта D1

| Тип продукта | Мощность двигателя P ₁ , кВт | Напряжение (50 Гц) | Номинальный ток I _n , А | Автоматический контроль уровня | Длина кабеля, м | № продукта | EUR |
|--------------------|---|--------------------|------------------------------------|--------------------------------|-----------------|------------|--------|
| Unilift KP 150-M1 | 0,3 | 1 х 230 В | 1,3 | – | 10 | 011Н1300* | 278,00 |
| Unilift KP 150-A1 | 0,3 | 1 х 230 В | 1,3 | Поплавковый выключатель | 10 | 011Н1800* | 295,00 |
| Unilift KP 150-AV1 | 0,3 | 1 х 230 В | 1,3 | Вертикальный | 10 | 011Н1900* | 311,00 |
| Unilift KP 250-M1 | 0,5 | 1 х 230 В | 2,2 | – | 10 | 012Н1300* | 328,00 |
| Unilift KP 250-A1 | 0,5 | 1 х 230 В | 2,2 | Поплавковый выключатель | 10 | 012Н1800* | 344,00 |
| Unilift KP 250-AV1 | 0,5 | 1 х 230 В | 2,2 | Вертикальный | 10 | 012Н1900* | 362,00 |
| Unilift KP 350-M1 | 0,7 | 1 х 230 В | 3,2 | – | 10 | 013Н1300* | 416,00 |
| Unilift KP 350-A1 | 0,7 | 1 х 230 В | 3,2 | Поплавковый выключатель | 10 | 013Н1800* | 444,00 |
| Unilift KP 350-AV1 | 0,7 | 1 х 230 В | 3,2 | Вертикальный | 10 | 013Н1900* | 510,00 |

По запросу насосы Unilift KP могут быть поставлены с электродвигателями 3х400.



Дренажный насос Unilift CC с корпусом из композитного материала

Одноступенчатый погружной дренажный насос с вертикальным напорным патрубком для перекачивания грунтовых, дождевых и очищенных сточных вод с вертикальным напорным патрубком и погружным 1-фазным электродвигателем 1 х 230 В, 50 Гц. Внешний кожух обеспечивает постоянное охлаждение электродвигателя перекачиваемой жидкостью. Напорный патрубок с универсальным резьбовым присоединением – ¾", 1" и 1 ¼".

Насос поставляется со съёмной нержавеющей решёткой на всасывании. Способен обеспечить практически полное удаление воды из приемка или с пола, при этом остаточный уровень жидкости в приемке – 3 мм (со снятой решёткой). Свободный проход – 10 мм. Класс термостойкости изоляции F (155°C), имеется защита от перегрева. Насос комплектуется кабелем (L = 10 м) со штекером SCHUKO.

Максимальная температура перекачиваемой жидкости: +40°C, кратковременно (2 мин.) +70°C.

Группа продукта D1

| Тип продукта | Мощность двигателя P ₁ , кВт | Напряжение (50 Гц) | Номинальный ток I _n , А | Автоматический контроль уровня | Присоединение | № продукта | EUR |
|-----------------|---|--------------------|------------------------------------|--------------------------------|---------------|------------|--------|
| Unilift CC 5 M1 | 0,24 | 1 х 230 В | 1,1 | – | ¾", 1" и 1 ¼" | 96280965* | 186,00 |
| Unilift CC 5 A1 | 0,24 | 1 х 230 В | 1,1 | Поплавк. выключатель | ¾", 1" и 1 ¼" | 96280966* | 198,00 |
| Unilift CC 7 M1 | 0,38 | 1 х 230 В | 1,7 | – | ¾", 1" и 1 ¼" | 96280967* | 220,00 |
| Unilift CC 7 A1 | 0,38 | 1 х 230 В | 1,7 | Поплавк. выключатель | ¾", 1" и 1 ¼" | 96280968* | 230,00 |
| Unilift CC 9 M1 | 0,78 | 1 х 230 В | 3,7 | – | ¾", 1" и 1 ¼" | 96280969* | 281,00 |
| Unilift CC 9 A1 | 0,78 | 1 х 230 В | 3,7 | Поплавк. выключатель | ¾", 1" и 1 ¼" | 96280970* | 298,00 |

Принадлежности для насосов Unilift KP

Группа продукта Z

| Тип продукта | № продукта | EUR |
|--|------------|-----------------|
| Обратный клапан для встраивания в напорный патрубок насосов Unilift KP | Rp 1 ¼" | 00015220* 26,00 |
| Обратный клапан | Rp 1 ¼" | 96005308* 38,00 |
| Запорная задвижка | Rp 1 ¼" | 00ID0918* 37,00 |
| Гибкий переходник DN 32, в комплекте с хомутами, внутренний диаметр 42 мм | DN 32 | 91071645* 11,00 |
| Быстросъемная муфта PN 20 со стороны шланга 1 1/4" | | 00ID8962* 14,00 |
| Быстросъемная муфта PN 20 со стороны шланга 1" | | 00ID8963 8,00 |
| Быстросъемная муфта PN 20 со стороны шланга 3/4" | | 00ID8964 7,00 |
| Быстросъемная муфта PN 16 с наружной резьбой R 1 1/4", монтируемая на насосе, под ответную часть для шлангового соединения | | 00ID9052* 9,00 |
| Направляющая для поплавкового выключателя. Включение при 260 мм, выключение при 80 мм | | 96007161* 24,00 |
| Детектор наличия воды WD1 с кабелем 3 м и вилкой, 220 В, IP 20. Предназначен для звуковой сигнализации о появлении воды на полу, например, в подвале | | 00ID8956 266,00 |

* Поддерживается складской запас

Цены указаны на условиях "склад-Москва" с учетом НДС.
Рекомендованные розничные цены.

Прайс-лист действует с 1 марта 2014 года

3

Дренажные насосы типа Unilift AP 12 из нержавеющей стали

Диаметр условного свободного прохода рабочего колеса 12 мм, частота вращения 2900 об/мин
Температура перекачиваемой среды от 0 до 55°C, кратковременно до +70°C.



Группа продукта D1

| Тип продукта | Напряжение (50 Гц) | Мощность P ₁ /P ₂ , кВт | Сила тока I _n , А | Напорный патрубок | Длина кабеля, м | Тип штекера | Поплавок | Блок управления | № продукта | EUR |
|------------------------|--------------------|---|------------------------------|-------------------|-----------------|-------------|----------|-----------------|------------|---------|
| Unilift AP 12.40.04.1 | 1 x 230 В | 0,7/0,4 | 3,0 | Rp 1 1/2" | 10 | Schuko | – | – | 96011016* | 536,00 |
| Unilift AP 12.40.04.A1 | 1 x 230 В | 0,7/0,4 | 3,0 | Rp 1 1/2" | 10 | Schuko | X | – | 96011018* | 581,00 |
| Unilift AP 12.40.04.3 | 3 x 400 В | 0,7/0,4 | 1,2 | Rp 1 1/2" | 10 | – | – | – | 96011024* | 518,00 |
| Unilift AP 12.40.04.A3 | 3 x 400 В | 0,7/0,4 | 1,2 | Rp 1 1/2" | 10 | CEE | X | X | 96023871* | 686,00 |
| Unilift AP 12.40.06.1 | 1 x 230 В | 0,9/0,6 | 4,4 | Rp 1 1/2" | 10 | Schuko | – | – | 96001720* | 559,00 |
| Unilift AP 12.40.06.A1 | 1 x 230 В | 0,9/0,6 | 4,4 | Rp 1 1/2" | 10 | Schuko | X | – | 96010979* | 617,00 |
| Unilift AP 12.40.06.3 | 3 x 400 В | 0,9/0,6 | 1,6 | Rp 1 1/2" | 10 | – | – | – | 96001652* | 540,00 |
| Unilift AP 12.40.06.A3 | 3 x 400 В | 0,9/0,6 | 1,6 | Rp 1 1/2" | 10 | CEE | X | X | 96023872* | 724,00 |
| Unilift AP 12.40.08.1 | 1 x 230 В | 1,3/0,8 | 5,9 | Rp 1 1/2" | 10 | Schuko | – | – | 96001869* | 624,00 |
| Unilift AP 12.40.08.A1 | 1 x 230 В | 1,3/0,8 | 5,9 | Rp 1 1/2" | 10 | Schuko | X | – | 96010980* | 683,00 |
| Unilift AP 12.40.08.3 | 3 x 400 В | 1,2/0,8 | 2,1 | Rp 1 1/2" | 10 | – | – | – | 96001791* | 603,00 |
| Unilift AP 12.40.08.A3 | 3 x 400 В | 1,2/0,8 | 2,1 | Rp 1 1/2" | 10 | CEE | X | X | 96023873* | 761,00 |
| Unilift AP 12.50.11.1 | 1 x 230 В | 1,9/1,1 | 8,5 | Rp 2" | 10 | Schuko | – | – | 96001958* | 882,00 |
| Unilift AP 12.50.11.A1 | 1 x 230 В | 1,9/1,1 | 8,5 | Rp 2" | 10 | Schuko | X | – | 96010981* | 950,00 |
| Unilift AP 12.50.11.3 | 3 x 400 В | 1,9/1,2 | 3,2 | Rp 2" | 10 | – | – | – | 96001975* | 850,00 |
| Unilift AP 12.50.11.A3 | 3 x 400 В | 1,9/1,2 | 3,2 | Rp 2" | 10 | CEE | X | X | 96023874* | 1017,00 |

Дренажные и грязевые насосы Unilift AP 35 В, AP 50 В из нержавеющей стали

Насос со свободно-вихревым рабочим колесом. Напорный патрубок R 2". По заказу комплектуется системой автоматической трубой муфты. Частота вращения 2900 об/мин. Длина кабеля 10 м.
Температура перекачиваемой среды от 0 до 55°C, кратковременно до +70°C.



Группа продукта D1

| Тип продукта | Напряжение (50 Гц) | Мощность P ₁ /P ₂ , кВт | Сила тока I _n , А | Тип штекера | Поплавок | Свободный проход, мм | Вес, кг | № продукта | EUR |
|---------------------------|--------------------|---|------------------------------|-------------|----------|----------------------|---------|------------|--------|
| Unilift AP 35B.50.06.A1.V | 1 x 230 В | 0,99/0,66 | 4,4 | Schuko | X | 35 | 6,8 | 96468356* | 482,00 |
| Unilift AP 35B.50.06.1.V | 1 x 230 В | 0,99/0,66 | 4,4 | Schuko | – | 35 | 6,8 | 96004563 | 411,00 |
| Unilift AP 35B.50.06.3.V | 3 x 400 В | 0,99/0,66 | 1,6 | – | – | 35 | 7,4 | 96468190* | 460,00 |
| Unilift AP 35B.50.08.A1.V | 1 x 230 В | 1,22/0,71 | 5,5 | Schuko | X | 35 | 10,1 | 96468355* | 568,00 |
| Unilift AP 35B.50.08.1.V | 1 x 230 В | 1,22/0,71 | 5,5 | Schuko | – | 35 | 10,1 | 96004575 | 497,00 |
| Unilift AP 35B.50.08.3.V | 3 x 400 В | 1,23/0,78 | 2,0 | – | – | 35 | 8,4 | 96468193 | 546,00 |
| Unilift AP 50B.50.08.A1.V | 1 x 230 В | 1,20/0,74 | 5,4 | Schuko | X | 50 | 10,1 | 96468354* | 733,00 |
| Unilift AP 50B.50.08.1.V | 1 x 230 В | 1,20/0,74 | 5,4 | Schuko | – | 50 | 10,1 | 96004587 | 654,00 |
| Unilift AP 50B.50.08.3.V | 3 x 400 В | 1,20/0,80 | 2,0 | – | – | 50 | 8,4 | 96468194 | 654,00 |
| Unilift AP 50B.50.11.A1.V | 1 x 230 В | 1,75/1,21 | 8,0 | Schuko | X | 50 | 10,2 | 96468352* | 890,00 |
| Unilift AP 50B.50.11.1.V | 1 x 230 В | 1,75/1,21 | 8,0 | Schuko | – | 50 | 10,2 | 96004599* | 808,00 |
| Unilift AP 50B.50.11.3.V | 3 x 400 В | 1,75/1,31 | 2,8 | – | – | 50 | 9,7 | 96468195* | 772,00 |
| Unilift AP 50B.50.15.3.V | 3 x 400 В | 2,15/1,50 | 3,0 | – | – | 50 | 10,0 | 96468196* | 903,00 |

Дренажные и грязевые насосы Unilift AP 35, AP 50 из нержавеющей стали

Насос со свободно-вихревым рабочим колесом. Частота вращения 2900 об/мин.
Температура перекачиваемой среды от 0 до 55°C, кратковременно до +70°C.



Группа продукта D1

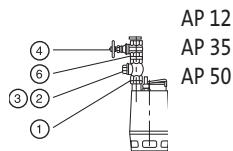
| Тип продукта | Напряжение (50 Гц) | Мощность P ₁ /P ₂ , кВт | Сила тока I _n , А | Напорный патрубок | Длина кабеля, м | Тип штекера | Поплавок | Пульт управления | № продукта | EUR |
|-------------------------|--------------------|---|------------------------------|-------------------|-----------------|-------------|----------|------------------|------------|---------|
| Unilift AP35.40.06.1.V | 1 x 230 В | 0,90/0,60 | 4 | Rp 1 1/2" | 10 | Schuko | – | – | 96001796 | 620,00 |
| Unilift AP35.40.06.A1.V | 1 x 230 В | 0,90/0,60 | 4 | Rp 1 1/2" | 10 | Schuko | x | – | 96010982* | 689,00 |
| Unilift AP35.40.06.3.V | 3 x 400 В | 0,90/0,60 | 1,6 | Rp 1 1/2" | 10 | – | – | – | 96000169 | 600,00 |
| Unilift AP35.40.06.A3.V | 3 x 400 В | 0,90/0,60 | 1,6 | Rp 1 1/2" | 10 | CEE | x | x | 96023875 | 761,00 |
| Unilift AP35.40.08.1.V | 1 x 230 В | 1,20/0,70 | 5,5 | Rp 1 1/2" | 10 | Schuko | – | – | 96001672 | 679,00 |
| Unilift AP35.40.08.A1.V | 1 x 230 В | 1,20/0,70 | 5,5 | Rp 1 1/2" | 10 | Schuko | x | – | 96010983* | 730,00 |
| Unilift AP35.40.08.3.V | 3 x 400 В | 1,10/0,70 | 2 | Rp 1 1/2" | 10 | – | – | – | 96001718* | 655,00 |
| Unilift AP35.40.08.A3.V | 3 x 400 В | 1,10/0,70 | 2 | Rp 1 1/2" | 10 | CEE | x | x | 96023876 | 822,00 |
| Unilift AP50.50.08.1.V | 1 x 230 В | 1,30/0,80 | 5,9 | Rp 2" | 10 | Schuko | – | – | 96010595 | 891,00 |
| Unilift AP50.50.08.A1.V | 1 x 230 В | 1,30/0,80 | 5,9 | Rp 2" | 10 | Schuko | x | – | 96010984* | 971,00 |
| Unilift AP50.50.08.3.V | 3 x 400 В | 1,20/0,80 | 2 | Rp 2" | 10 | – | – | – | 96010563 | 862,00 |
| Unilift AP50.50.08.A3.V | 3 x 400 В | 1,20/0,80 | 2 | Rp 2" | 10 | CEE | x | x | 96023877 | 1039,00 |
| Unilift AP50.50.11.1.V | 1 x 230 В | 1,60/1,10 | 8 | Rp 2" | 10 | Schuko | – | – | 96010577 | 1347,00 |
| Unilift AP50.50.11.A1.V | 1 x 230 В | 1,60/1,10 | 8 | Rp 2" | 10 | Schuko | x | – | 96010985* | 1425,00 |
| Unilift AP50.50.11.3.V | 3 x 400 В | 1,60/1,20 | 3 | Rp 2" | 10 | – | – | – | 96010562* | 1305,00 |
| Unilift AP50.50.11.A3.V | 3 x 400 В | 1,60/1,20 | 3 | Rp 2" | 10 | CEE | x | x | 96023878* | 1482,00 |

x – входит в комплект поставки

* Поддерживается складской запас

Цены указаны на условиях "склад-Москва" с учетом НДС.
Рекомендованные розничные цены.

Принадлежности для насосов Unilift AP



AP 12
AP 35
AP 50

Группа продукта Z

| Тип продукта | | Типовой ряд насосов | | | № продукта | EUR |
|---|----------------------------------|----------------------|----------------------|-------------------|-----------------|--------|
| | | AP 12.40 AP 35.40 | AP 12.50 AP 50.50 | AP 35B, AP 50B | | |
| | Размер напорного патрубка насоса | 1 1/2" | 2" | 2" | | |
| 1. Ниппель (нерж. сталь) | R 1 1/2" l=90 | ● | | | 00330767* | 25,00 |
| | R 2" l=100 | | ● | ● | 91072171* | 42,00 |
| 2. Обратный клапан тарельчатый (PVC) | *Rp 1 1/2" | ● | | | 96005309* | 59,00 |
| | *Rp 2" | | ● | ● | 91072718 | 80,00 |
| 3. Шаровой обратный клапан (чугун) с винтом для удаления воздуха | *Rp 1 1/2" (PVC) | ● | | | 96023843* | 141,00 |
| | Rp 1 1/2" | ● | | | 96489972* | 118,00 |
| | Rp 2" | | ● | ○ | 96002002* | 135,00 |
| 4. Задвижка. Латунь | Rp 1 1/2" (PVC) | ● | | | 96023846* | 48,00 |
| | Rp 1 1/2" | | | | 96489973* | 52,00 |
| | Rp 2" | | ● | ● | 96002005* | 51,00 |
| 5. Задвижка. Чугун | Rp 1 1/2" | ● | | | 96489977* | 147,00 |
| | Rp 2" | | ● | ● | 96489976 | 197,00 |
| 6. Ниппель шестигранный (оцинкованная сталь) | R 1 1/2" (PVC) | ● | | | 96003632* | 23,00 |
| | R 1 1/2" | ● | | | 96489958* | 14,00 |
| | R 1 1/2" (нерж. сталь) | ● | | | 91077981 | 27,00 |
| | R 2" | | ● | ● | 96001993* | 13,00 |
| 7. Колено 90° из оцинков. стали (внутр. резьба/наружн. резьба) | R / Rp 1 1/2" | ○ | | | 96001979* | 20,00 |
| | R / Rp 2" | | | ○ | 96001980 | 22,00 |
| 8. Колено 90°, оцинков. сталь (внутр. резьба с 2-х сторон) | Rp 2" | | | ● | 96001990 | 32,00 |
| 9. Система автоматической трубной муфты, включая болты, гайки, прокладку, колено-основание, верхнее крепление направляющих | G2" | | | ● | 97644486 | 208,00 |
| 10. Направляющие трубы, 2 шт. комплект, оцинкованная сталь | 3/4" 3 м | | | ● | не поставляются | – |
| | 3/4" 6 м | | | ● | не поставляются | – |
| 11. Трос из нерж. стали¹ | за 1 метр | ● | ● | | 00ID8957* | 2,00 |
| 12. Зажимы на проушину | 2 шт. на проушину | ● | ● | | 00ID8960* | 2,00 |
| 13. Подъёмная цепь со скобой. Нерж. сталь. Ø 4 мм до 210 кг, Ø 6 мм до 470 кг | 3 м Ø 4 мм | | | ● | 91071763* | 41,00 |
| | 6 м Ø 4 мм | | | ● | 91071764* | 66,00 |
| 14. Защитный чехол кабеля (защита от мех. воздействия) | 5 м x 1" | ● | ● | ● | 98461128 | 172,00 |
| 15. Гибкая муфта с двумя хомутами | DN 40, внутр. 48 мм | ● | | | 91071646* | 12,00 |
| | DN 50, внутр. 60 мм | | ● | ● | 91071647* | 15,00 |

¹ – длина троса в заказе должна быть кратна 50 м.

- – рекомендуемый вариант
- – возможно использование
- R – внешняя резьба
- Rp – внутренняя резьба

* Поддерживается складской запас

Цены указаны на условиях "склад-Москва" с учетом НДС.
Рекомендованные розничные цены.

Прайс-лист действует с 1 марта 2014 года

Шкафы управления LC1 WS / LC2 WS для дренажных насосов**(только для однофазных насосов Unilift KP, AP 12, 35, 50, AP 35 B, AP 50 B)**

Малогабаритная система управления с контролем уровня с помощью поплавкового выключателя.

Управление и защита двигателей 1 или 2 насосов, в пластмассовом корпусе с прозрачной крышкой, IP 54.

Напряжение питания: 1 x 230 В, температура окружающей среды: 0–40°C

Электронное управление, многопозиционный переключатель режимов работы Н-О-А для каждого насоса, индикация рабочего/ аварийного режимов, беспотенциальные контакты и звуковая сигнализация об аварии.

Аварийный сигнал о переполнении, функция тестового режима и аварийная сигнализация от автономного источника питания.

Поплавковые выключатели Reifa-E заказываются отдельно. Для резервного режима эксплуатации 2 насосов – 2 шт., для параллельного – 3 шт.

1 x 230 В, 50 Гц, только для насосов KP, AP 12, 35, 50, AP 35 B, AP 50 B

Группа продукта Z



| Тип продукта | Рабочий ток на 1 насос, А | Размер В x Ш x Г, мм | № продукта | EUR |
|-----------------------------------|---------------------------|----------------------|------------|---------------|
| Шкаф для 1 насоса LC1 WS | 10 | 180 x 260 x 80 | 96002521* | 525,00 |
| Шкаф для 2 насосов LC 2 WS | 10 | 180 x 260 x 80 | 96002522* | 610,00 |

Устройство аварийной сигнализации LC A1

Для контроля уровня воды в насосных станциях или небольших установках с отдельным поплавковым выключателем. Подача аварийной сигнализации через встроенный пьезозуммер или беспотенциальные контакты (макс. нагрузка 5 А, 230 В). Возможность подачи аварийного сигнала от аккумуляторной батареи 9 В (батарея не входит в комплект поставки). Прибор, готовый к подключению к сети через встроенный штекер и имеющий ввод для подключения однофазных насосов Unilift KP, AP, I_{макс.} = 10 А. Реле уровня или поплавковый выключатель Reifa-E заказывается отдельно.

Группа продукта Z



| Тип продукта | № продукта | EUR |
|--|------------|---------------|
| Устройство аварийной сигнализации LC A1 | 91071287* | 155,00 |



| Тип продукта | № продукта | EUR | |
|--|---|----------|--------------|
| Реле уровня для устройства аварийной сигнализации | для монтажа в условиях дефицита свободного места, например, в небольших насосных установках, длина датчика 45 мм, длина кабеля 3 м. Монтируется вертикально, необходимое отверстие для монтажа диаметром 10 мм. | 91071288 | 70,00 |

Принадлежности для шкафов управления LC1 WS, LC2 WS

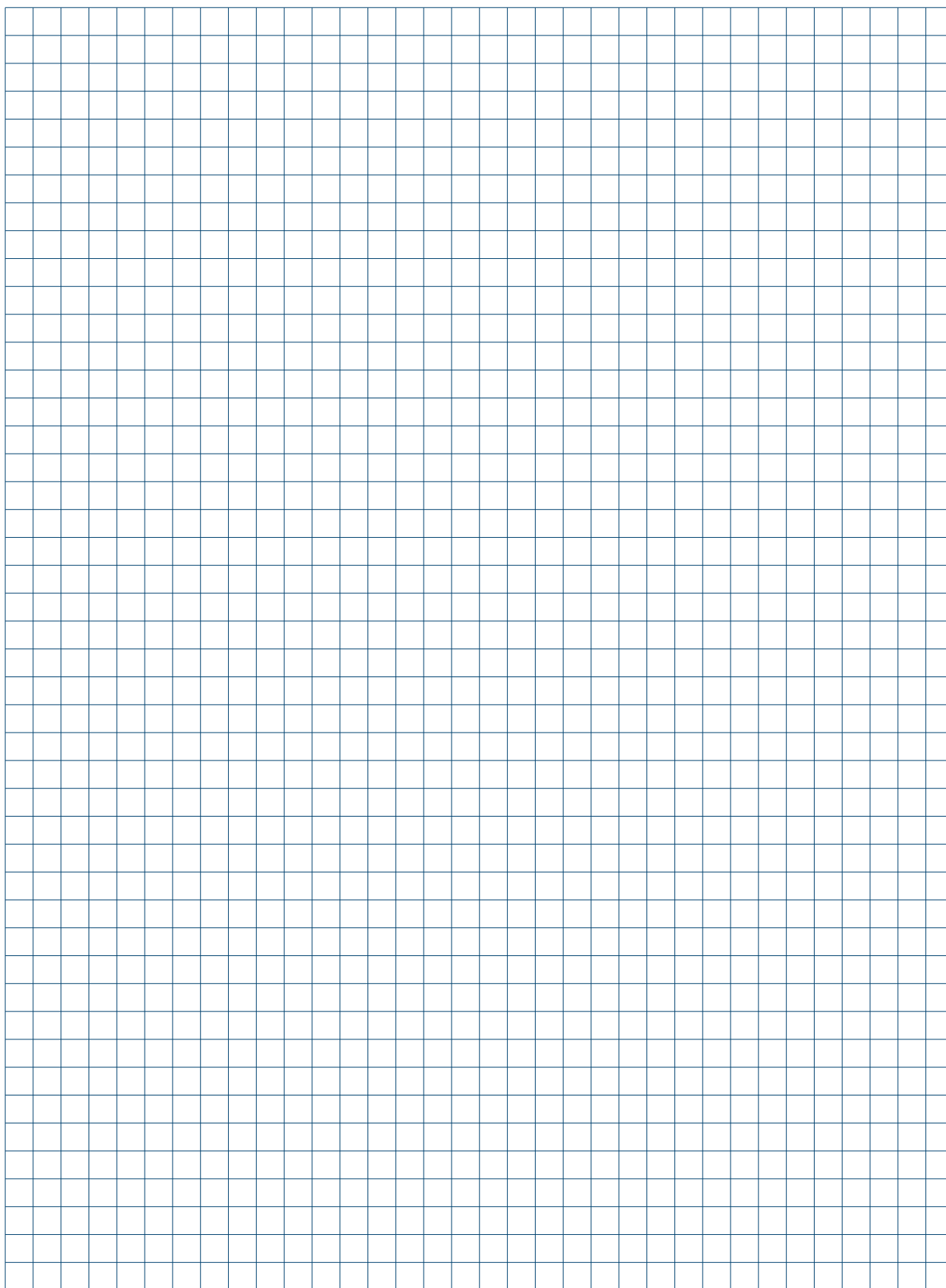
Группа продукта Z



| Тип продукта | № продукта | EUR | |
|---|------------------------------------|-----------|--------------|
| Поплавковый выключатель Reifa-E для шкафа управления LC1 WS, LC2 WS, устройства аварийной сигнализации LC A1 | 3 м | 00ID7801* | 23,00 |
| | 5 м | 00ID7805* | 28,00 |
| | 10 м | 00ID7809* | 44,00 |
| | 20 м | 00ID7942* | 68,00 |
| Грузик для фиксации поплавкового выключателя на нужном уровне | Пластмасса с сердечником из латуни | 00ID8950* | 6,00 |

* Поддерживается складской запас

Цены указаны на условиях "склад-Москва" с учетом НДС.
Рекомендованные розничные цены.



Накопительная емкость для насоса Unilift KP

- > Поставляемый комплект оборудования готов к монтажу погружного насоса типа KP 150-A1, KP 250-A1 или KP 350-A1. Насос KP с кабелем длиной 10 м и штекерным электроразъемом, имеющим защитный контакт, в комплект поставки Liftaway C не входит и заказывается отдельно.
- > Возможность выбора между напольным и настенным вариантом монтажа.
- > Устойчивый к сточным водам полимерный резервуар с гладкой, не требующей особого ухода, блестящей поверхностью.
- > Благодаря своим компактным размерам резервуар может поместиться в напольном шкафу.
- > Подключение всасывающих патрубков можно выполнить вручную без применения каких-либо специальных инструментов.
- > Герметичная крышка резервуара, закреплённая болтами, исключает выход сточных вод в случае обратного подпора.
- > Воздушный клапан с предохранителем от перелива и фильтром из активированного угля предотвращают появление неприятных запахов.
- > Различные возможности подключения благодаря наличию 4-х всасывающих патрубков и одного напорного патрубка с одной или с другой стороны.
- > Готов для установки и подключения благодаря обратному клапану, переходному устройству для стиральной машины, а также комплекту материалов для монтажа.



Liftaway C

Насосная установка для откачивания загрязненной воды, предназначена для монтажа погружного насоса Unilift KP 150A1, KP 250A1, KP 350A1. Установка имеет пластмассовый резервуар ударопрочной конструкции. Может устанавливаться на полу или монтироваться на стене. В комплект поставки входят обратный клапан (типа заслонки), гибкий переходник с хомутами для напорного трубопровода диаметром 40 мм, крепежные элементы для крепления к полу или для монтажа на стене, а также резиновые ножки.



3

Поставляется с заглушенными резьбовыми патрубками. Температура перекачиваемой жидкости от 0 до 50°C, кратковременно до +70°C.

Насос KP должен заказываться отдельно.

Группа продукта D1

| Тип продукта | Размер Д x Ш x В, мм | Количество на паллете | № продукта | EUR |
|--------------|----------------------|-----------------------|------------|---------------|
| Liftaway C | 405 x 275 x 340 | 18 | 96003985* | 282,00 |

Liftaway B

Насосная установка для откачивания загрязненной воды, устанавливаемая под полом и предназначенная для монтажа в ней дренажного насоса KP 150A1, KP 250A1, KP 350A1 или дренажного насоса AP 12.40.04.A1(A3), AP 12.40.06.A1(A3), AP12.40.08.A1(A3).



Пластмассовый колодец с внутренней телескопической вставкой для регулирования высоты и крышкой с решетчатым трапом. В монтажный комплект для насосов KP или AP 12 входят обратный клапан, напорный патрубок, а также гибкий переходник между насосом и напорным трубопроводом. Температура перекачиваемой жидкости от 0 до 50°C, кратковременно до +70°C.

Насосы KP или AP 12 должны заказываться отдельно.

Группа продукта D1

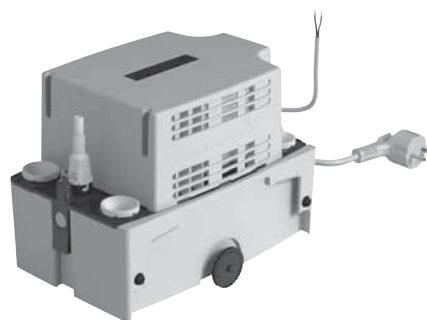
| Тип продукта | Размер, мм | Количество на паллете | № продукта | EUR |
|----------------------|------------|-----------------------|------------|----------------|
| Liftaway B для KP | 500 x 770 | 2 | 96003974* | 1023,00 |
| Liftaway B для AP 12 | 500 x 770 | 2 | 96003975* | 1062,00 |

* Поддерживается складской запас

Установка для отвода конденсата

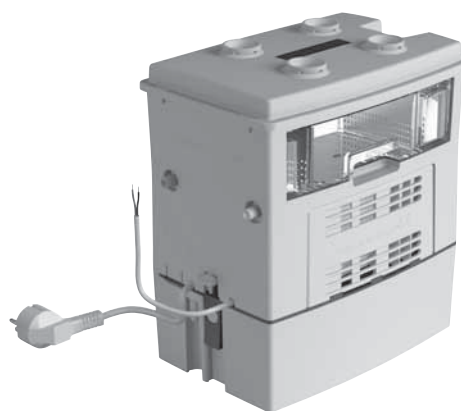
Отвод конденсата от котлов, кондиционеров и приборов охлаждения

- >
 Насосная установка CONLIFT предназначена для откачивания конденсата от:
 - водогрейных котлов, работающих по принципу максимального использования теплоты сгорания топлива
 - кондиционеров
 - приборов охлаждения и морозильных камер
 - влагопоглотителей
 - испарителей



- >
 GRUNDFOS CONLIFT – это компактная, готовая к подключению водоподъемная насосная установка со встроенным обратным клапаном для автоматического удаления конденсата.

- >
 Безопасность. В состав установок входит система контроля, дающая возможность использования дополнительных функций в момент достижения жидкостью в баке уровня срабатывания аварийной сигнализации.



- >
 Удобство монтажа. Не требует какого-либо специального ухода.

- >
 Установка CONLIFT2 pH оснащена нейтрализующим устройством, что необходимо при перекачивании едких конденсатов, pH которых ниже 2,5.



Насосные установки CONLIFT1, CONLIFT2 и CONLIFT2 pH+ для сбора и отведения конденсата

Компактная, полностью готовая к подключению автоматическая установка для отведения конденсата от водогрейных котлов, систем кондиционирования воздуха, систем охлаждения и заморозки, воздухоосушителей, испарителей. Кислотостойкий (от pH 2,5) контейнер сбора конденсата имеет полезный объем 0,9 л. Установка снабжена встроенным обратным клапаном, кабелем со штекером (длина кабеля 1,7 м).

Напряжение 1 x 230 В, 50 Гц. Температура перекачиваемого конденсата – до 50°C.

Установка CONLIFT2 и CONLIFT2 pH+ оборудована устройством аварийной сигнализации, дающая возможность использования функции дополнительного запуска насоса.

В состав CONLIFT2 pH+ входит нейтрализующее устройство, разработанное для нейтрализации кислотного конденсата, выделяемого водогрейными котлами, работающими на газе и топливном масле.

Группа продукта D1

| Тип продукта | Потребляемая мощность P1, Вт | Потребляемый ток I, А | Подача Q, л/ч | Напор H, м | Размер Д x Ш x В, мм | № продукта | EUR |
|--------------|------------------------------|-----------------------|---------------|------------|----------------------|------------|--------|
| CONLIFT1 | 70 | 0,65 | 600 | 5,5 | 258,5x165x183 | 97936156* | 113,00 |
| CONLIFT2 | 70 | 0,65 | 600 | 5,5 | 258,5x165x183 | 97936158* | 232,00 |
| CONLIFT2 pH+ | 70 | 0,65 | 600 | 5,5 | 258,5x177x294 | 97936172 | 302,00 |

Внимание! Недопустимо использование установки во взрывоопасной зоне и перекачивание горючих жидкостей.

Класс защиты IP24.

Принадлежности для установок CONLIFT

Группа продукта Z

| Тип продукта | Описание | № продукта | EUR |
|------------------------------------|---|------------|-------|
| Напорный шланг | Напорный шланг из ПВХ длиной 6 м с внутренним диаметром 10 мм, включая одну соединительную муфту | 97936177 | 20,00 |
| Система контроля Alarm PCB CONLIFT | Система контроля, дающая возможность использования функции дополнительного запуска насоса при достижении уровня срабатывания аварийной сигнализации, или остановки водогрейного котла при аварийной сигнализации. Предназначена для установки CONLIFT1. | 97936209 | 51,00 |

Примечание. Сменный гранулят для установки CONLIFT2 pH+ не поставляется. В качестве гранулята необходимо использовать окись магния (MgO) в количестве 1,4 кг.

* Поддерживается складской запас

Малогабаритная, полностью укомплектованная и готовая к монтажу канализационная насосная установка

- Автоматическое перекачивание сточных вод от санузлов, кухонь, посудомоечных и стиральных машин (до 4-х точек водозабора).
- Применяется при удаленном расположении самотечной канализации или в подвальных помещениях, диаметры отводящего трубопровода 22/25/28/32/40, вместо обычных 100 мм канализационных труб.
- Герметичный резервуар с защитой от перелива и вентиляционный клапан с угольным фильтром.
- Приемные патрубки-эксцентрики дают возможность смещения подключения на 10 мм. Напорный патрубок может быть выведен вверх или в сторону
- Возможность откачивать горячую воду до 90°C (модель С-3).
- Самоочищающийся режущий механизм профессионального уровня.
- Встроенный обратный клапан.
- Удобство техобслуживания без демонтажа оборудования и слива воды. Двигатель "сухого" исполнения.



Новинка!



Канализационные насосные установки SOLOLIFT2

Малогабаритные, полностью укомплектованные и готовые к монтажу канализационные насосные установки. Электродвигатель снабжен устройством тепловой защиты. Установки снабжены кабелем L = 1,2 м с Schuko штекером, напряжение 1 x 230 В, 50 Гц

Температура перекачиваемой жидкости от 0 до 50°C (для SOLOLIFT2 C-3 до 90°C).

Группа продукта D2

| Тип продукта | Мощность двигателя P1, кВт | Номинальный ток I _n , А | Размер Д x Ш x В, мм | Количество на паллете | № продукта | EUR |
|-----------------|----------------------------|------------------------------------|----------------------|-----------------------|------------|--------|
| SOLOLIFT2 WC-1 | 0,62 | 3,0 | 453 x 176 x 263 | 14 | 97775314* | 486,00 |
| SOLOLIFT2 WC-3 | 0,62 | 3,0 | 453 x 176 x 263 | 14 | 97775315* | 604,00 |
| SOLOLIFT2 CWC-3 | 0,62 | 3,0 | 431 x 164 x 280 | 16 | 97775316* | 615,00 |
| SOLOLIFT2 C-3 | 0,64 | 3,1 | 373 x 158 x 255 | 18 | 97775317* | 538,00 |
| SOLOLIFT2 D-2 | 0,28 | 1,3 | 307 x 165 x 147 | 40 | 97775318* | 407,00 |

Расшифровка обозначения установок SOLOLIFT2:

- WC – модель имеет присоединение к унитазу и оснащена режущим механизмом
- C – модель с компактным дизайном
- D – модель для душа
- 1 – одно дополнительное присоединение (не считая присоединения для унитаза)
- 2 – два дополнительных присоединения
- 3 – три дополнительных присоединения

Внимание! Установки моделей C-3 и D-2 режущим механизмом не оснащены.

Принадлежности для канализационных установок SOLOLIFT2

Группа продукта Z

| Тип продукта | Описание | Предназначен для установок | № продукта | EUR |
|-----------------------------------|--|----------------------------|------------|--------|
| Комплект дополнительного входа | D40/40/32 | D2 | 97775334 | 19,00 |
| Комплект дополнительного входа | D50/50/40 | WC3/CWC3/C3 | 97775335 | 21,00 |
| Сигнальный поплавок | Магнитный поплавковый выключатель, длина кабеля 3 м | C3 | 97775337 | 30,00 |
| Контроллер LCA2 | Устройство предназначено для остановки стиральной или посудомоечной машины, чтобы предотвратить затопление в случае блокировки SOLOLIFT2. Размеры: 140x60x90 мм I _{max} = 16А | C3 | 97775338 | 131,00 |
| Устройство аварийной сигнализации | Звуковой сигнал в случае неисправности | WC3/CWC3/C3 | 97772315 | 41,00 |
| Гибкий переходной шланг | Гибкий шланг ПВХ с двумя зажимами и адаптером для перехода на SOLOLIFT2. Длина: 500 мм, внутренний диаметр 32 мм, наружный – 38 мм | все исполнения | 97772316 | 21,00 |
| Сливной шланг | Гибкий шланг ПВХ с двумя зажимами. Применим, когда бак SOLOLIFT2 необходимо осушить для обслуживания. Длина: 500 мм, внутренний диаметр 12 мм, наружный – 14,4 мм | WC1/WC3 | 97789093 | 16,00 |

* Поддерживается складской запас

Цены указаны на условиях “склад-Москва” с учетом НДС.
Рекомендованные розничные цены.

Прайс-лист действует с 1 марта 2014 года

Энергосберегающий циркуляционный насос MAGNA1

4

> Низкие эксплуатационные затраты.



> Непревзойденная энергетическая эффективность.

> Низкий уровень шума.

> Расширенный диапазон рабочих характеристик.



> 9 встроенных режимов управления.

> Легкий и быстрый монтаж.

Цены указаны на условиях "склад-Москва" с учетом НДС.
Рекомендованные розничные цены.

Прайс-лист действует с 1 марта 2014 года



Одинарные насосы MAGNA1

являются технически более совершенной заменой насосов серии UPS, имеют 9 режимов управления (3 режима работы по постоянной характеристике, 3 - по постоянному давлению и 3 - по пропорциональному давлению). Насос оснащен визуальным индикатором работы Grundfos Eye.

Температура перекачиваемой жидкости t= -10°C...110°C

Группа продукта E 1

| Тип продукта | Монтажная длина | Напряжение питания | Трубное присоединение | № продукта | EUR |
|------------------|-----------------|--------------------|-----------------------|------------|----------|
| MAGNA1 25-80 | 180 | 1 x 230 В | G 1½" | 97924144 | 410,00 |
| MAGNA1 25-100 | 180 | 1 x 230 В | G 1½" | 97924145 | 454,00 |
| MAGNA1 25-120 | 180 | 1 x 230 В | G 1½" | 97924146 | 510,00 |
| MAGNA1 25-40 | 180 | 1 x 230 В | G 1½" | 97924153 | 303,00 |
| MAGNA1 25-60 | 180 | 1 x 230 В | G 1½" | 97924154 | 359,00 |
| MAGNA1 32-40 | 180 | 1 x 230 В | G 2" | 97924162 | 377,00 |
| MAGNA1 32-60 | 180 | 1 x 230 В | G 2" | 97924163 | 435,00 |
| MAGNA1 32-80 | 180 | 1 x 230 В | G 2" | 97924164 | 454,00 |
| MAGNA1 32-100 | 180 | 1 x 230 В | G 2" | 97924165 | 498,00 |
| MAGNA1 32-120 F | 220 | 1 x 230 В | DN 32 PN 06/10 | 97924167* | 674,00 |
| MAGNA1 40-40 F | 220 | 1 x 230 В | DN 40 PN 06/10 | 97924174 | 510,00 |
| MAGNA1 40-60 F | 220 | 1 x 230 В | DN 40 PN 06/10 | 97924175 | 561,00 |
| MAGNA1 40-80 F | 220 | 1 x 230 В | DN 40 PN 06/10 | 97924176 | 668,00 |
| MAGNA1 40-100 F | 220 | 1 x 230 В | DN 40 PN 06/10 | 97924177 | 737,00 |
| MAGNA1 40-120 F | 250 | 1 x 230 В | DN 40 PN 06/10 | 97924178* | 819,00 |
| MAGNA1 40-150 F | 250 | 1 x 230 В | DN 40 PN 06/10 | 97924179 | 939,00 |
| MAGNA1 40-180 F | 240 | 1 x 230 В | DN 40 PN 06/10 | 97924180 | 1 153,00 |
| MAGNA1 50-40 F | 240 | 1 x 230 В | DN 50 PN 06/10 | 97924188 | 737,00 |
| MAGNA1 50-60 F | 240 | 1 x 230 В | DN 50 PN 06/10 | 97924189 | 869,00 |
| MAGNA1 50-80 F | 240 | 1 x 230 В | DN 50 PN 06/10 | 97924190 | 957,00 |
| MAGNA1 50-100 F | 280 | 1 x 230 В | DN 50 PN 06/10 | 97924191 | 1 014,00 |
| MAGNA1 50-120 F | 280 | 1 x 230 В | DN 50 PN 06/10 | 97924192* | 1 071,00 |
| MAGNA1 50-150 F | 280 | 1 x 230 В | DN 50 PN 06/10 | 97924193 | 1 234,00 |
| MAGNA1 50-180 F | 280 | 1 x 230 В | DN 65 PN 06/10 | 97924194 | 1 448,00 |
| MAGNA1 65-40 F | 340 | 1 x 230 В | DN 65 PN 06/10 | 97924202 | 926,00 |
| MAGNA1 65-60 F | 340 | 1 x 230 В | DN 65 PN 06/10 | 97924203 | 1 058,00 |
| MAGNA1 65-80 F | 340 | 1 x 230 В | DN 65 PN 06/10 | 97924204 | 1 153,00 |
| MAGNA1 65-100 F | 340 | 1 x 230 В | DN 65 PN 06/10 | 97924205 | 1 215,00 |
| MAGNA1 65-120 F | 340 | 1 x 230 В | DN 65 PN 06/10 | 97924206* | 1 304,00 |
| MAGNA1 65-150 F | 340 | 1 x 230 В | DN 65 PN 06/10 | 97924207 | 1 505,00 |
| MAGNA1 80-40 F | 360 | 1 x 230 В | DN 80 PN 10 | 97924224 | 1 164,00 |
| MAGNA1 80-60 F | 360 | 1 x 230 В | DN 80 PN 10 | 97924225 | 1 283,00 |
| MAGNA1 80-80 F | 360 | 1 x 230 В | DN 80 PN 10 | 97924226 | 1 382,00 |
| MAGNA1 80-100 F | 360 | 1 x 230 В | DN 80 PN 10 | 97924227 | 1 511,00 |
| MAGNA1 80-120 F | 360 | 1 x 230 В | DN 80 PN 10 | 97924228 | 1 693,00 |
| MAGNA1 100-40 F | 450 | 1 x 230 В | DN 100 PN 10 | 97924229 | 1 369,00 |
| MAGNA1 100-60 F | 450 | 1 x 230 В | DN 100 PN 10 | 97924230 | 1 494,00 |
| MAGNA1 100-80 F | 450 | 1 x 230 В | DN 100 PN 10 | 97924231 | 1 620,00 |
| MAGNA1 100-100 F | 450 | 1 x 230 В | DN 100 PN 10 | 97924232 | 1 765,00 |
| MAGNA1 100-120 F | 450 | 1 x 230 В | DN 100 PN 10 | 97924233 | 2 003,00 |

* Поддерживается складской запас

Цены указаны на условиях "склад-Москва" с учетом НДС.
Рекомендованные розничные цены.

Прайс-лист действует с 1 марта 2014 года



Сдвоенные насосы MAGNA1-D

Температура перекачиваемой жидкости t= -10°C...+110°C

Группа продукта E 1

4

| Тип продукта | Монтажная длина | Напряжение питания | Трубное присоединение | № продукта | EUR |
|-------------------------------------|-----------------|--------------------|-----------------------|------------|----------|
| MAGNA1 D 32-40 180 1x230V PN6/10 | 180 | 1 x 230 В | G 2" | 97924367 | 957,00 |
| MAGNA1 D 32-60 180 1x230V PN6/10 | 180 | 1 x 230 В | G 2" | 97924368 | 1 119,00 |
| MAGNA1 D 32-80 180 1x230V PN6/10 | 180 | 1 x 230 В | G 2" | 97924369 | 1 168,00 |
| MAGNA1 D 32-100 180 1x230V PN6/10 | 180 | 1 x 230 В | G 2" | 97924370 | 1 281,00 |
| MAGNA1 D 32-120 F 220 1x230V PN6/10 | 220 | 1 x 230 В | DN 32 PN 06/10 | 97924372 | 1 735,00 |
| MAGNA1 D 40-40 F 220 1x230V PN6/10 | 220 | 1 x 230 В | DN 40 PN 06/10 | 97924379 | 1 314,00 |
| MAGNA1 D 40-60 F 220 1x230V PN6/10 | 220 | 1 x 230 В | DN 40 PN 06/10 | 97924380 | 1 243,00 |
| MAGNA1 D 40-80 F 220 1x230V PN6/10 | 220 | 1 x 230 В | DN 40 PN 06/10 | 97924381 | 1 719,00 |
| MAGNA1 D 40-100 F 220 1x230V PN6/10 | 220 | 1 x 230 В | DN 40 PN 06/10 | 97924382 | 1 897,00 |
| MAGNA1 D 40-120 F 250 1x230V PN6/10 | 250 | 1 x 230 В | DN 40 PN 06/10 | 97924383 | 2 108,00 |
| MAGNA1 D 40-150 F 250 1x230V PN6/10 | 250 | 1 x 230 В | DN 40 PN 06/10 | 97924384 | 2 578,00 |
| MAGNA1 D 40-180 F 250 1x230V PN6/10 | 240 | 1 x 230 В | DN 40 PN 06/10 | 97924385 | 2 967,00 |
| MAGNA1 D 50-40 F 240 1x230V PN6/10 | 240 | 1 x 230 В | DN 50 PN 06/10 | 97924393 | 1 897,00 |
| MAGNA1 D 50-60 F 240 1x230V PN6/10 | 240 | 1 x 230 В | DN 50 PN 06/10 | 97924394 | 2 238,00 |
| MAGNA1 D 50-80 F 240 1x230V PN6/10 | 240 | 1 x 230 В | DN 50 PN 06/10 | 97924395 | 2 464,00 |
| MAGNA1 D 50-100 F 280 1x230V PN6/10 | 280 | 1 x 230 В | DN 50 PN 06/10 | 97924396 | 2 610,00 |
| MAGNA1 D 50-120 F 280 1x230V PN6/10 | 280 | 1 x 230 В | DN 50 PN 06/10 | 97924397 | 2 756,00 |
| MAGNA1 D 50-150 F 280 1x230V PN6/10 | 280 | 1 x 230 В | DN 50 PN 06/10 | 97924398 | 3 178,00 |
| MAGNA1 D 50-180 F 280 1x230V PN6/10 | 280 | 1 x 230 В | DN 50 PN 06/10 | 97924399 | 3 729,00 |
| MAGNA1 D 65-40 F 340 1x230V PN6/10 | 340 | 1 x 230 В | DN 65 PN 06/10 | 97924407 | 2 383,00 |
| MAGNA1 D 65-60 F 340 1x230V PN6/10 | 340 | 1 x 230 В | DN 65 PN 06/10 | 97924408 | 2 724,00 |
| MAGNA1 D 65-80 F 340 1x230V PN6/10 | 340 | 1 x 230 В | DN 65 PN 06/10 | 97924409 | 2 967,00 |
| MAGNA1 D 65-100 F 340 1x230V PN6/10 | 340 | 1 x 230 В | DN 65 PN 06/10 | 97924410 | 3 129,00 |
| MAGNA1 D 65-120 F 340 1x230V PN6/10 | 340 | 1 x 230 В | DN 65 PN 06/10 | 97924411 | 3 356,00 |
| MAGNA1 D 65-150 F 340 1x230V PN6/10 | 340 | 1 x 230 В | DN 65 PN 06/10 | 97924412 | 3 875,00 |
| MAGNA1 D 80-40 F 360 1x230V PN10 | 360 | 1 x 230 В | DN 80 PN 10 | 97924429 | 2 996,00 |
| MAGNA1 D 80-60 F 360 1x230V PN10 | 360 | 1 x 230 В | DN 80 PN 10 | 97924430 | 3 303,00 |
| MAGNA1 D 80-80 F 360 1x230V PN10 | 360 | 1 x 230 В | DN 80 PN 10 | 97924431 | 3 558,00 |
| MAGNA1 D 80-100 F 360 1x230V PN10 | 360 | 1 x 230 В | DN 80 PN 10 | 97924432 | 3 881,00 |
| MAGNA1 D 80-120 F 360 1x230V PN10 | 360 | 1 x 230 В | DN 80 PN 10 | 97924433 | 4 358,00 |
| MAGNA1 D 100-40 F 450 1x230V PN10 | 450 | 1 x 230 В | DN 100 PN 10 | 97924434 | 3 524,00 |
| MAGNA1 D 100-60 F 450 1x230V PN10 | 450 | 1 x 230 В | DN 100 PN 10 | 97924435 | 3 847,00 |
| MAGNA1 D 100-80 F 450 1x230V PN10 | 450 | 1 x 230 В | DN 100 PN 10 | 97924436 | 4 171,00 |
| MAGNA1 D 100-100 F 450 1x230V PN10 | 450 | 1 x 230 В | DN 100 PN 10 | 97924437 | 4 545,00 |
| MAGNA1 D 100-120 F 450 1x230V PN10 | 450 | 1 x 230 В | DN 100 PN 10 | 97924438 | 5 158,00 |



Одинарные насосы UPS Серия 200

со встроенным в электродвигатель термодатчиком; релейный модуль или модуль защиты электродвигателя заказывается дополнительно (см. раздел “Принадлежности”)

Температура перекачиваемой жидкости t = -10°C...120°C (кратковременно до 140°C).

Группа продукта E 1

| Тип продукта | Размер фланцев | Исполнение фланцев | 1 x 230 В | | Исполнение фланцев | 3 x 400 В | |
|---------------|----------------|--------------------|------------|-----------|--------------------|------------|----------|
| | | | № продукта | EUR | | № продукта | EUR |
| UPS 32-30 F | DN 32 | PN 06/10 | 96401733* | 520,00 | N 06/10 | 96401735* | 496,00 |
| UPS 32-60 F | | | 96401771* | 559,00 | | 96401777* | 532,00 |
| UPS 32-120 F | | | 96401837* | 702,00 | | 96401839* | 669,00 |
| UPS 40-30 F | DN 40 | PN 06/10 | 96401870* | 627,00 | PN 06/10 | 96401872 | 597,00 |
| UPS 40-60/4 F | | | 96401897* | 770,00 | | 96401899 | 733,00 |
| UPS 40-60/2 F | | | 96401915* | 635,00 | | 96401917* | 606,00 |
| UPS 40-120 F | | | 96401942* | 800,00 | | 96401944* | 763,00 |
| UPS 40-180 F | | | 96401977* | 947,00 | | 96401979* | 901,00 |
| UPS 40-185 F | | | 96430299* | 964,00 | | 96430296* | 919,00 |
| UPS 50-30 F | | | DN 50 | PN 06/10 | | 96402004 | 783,00 |
| UPS 50-60/4 F | 96402035 | 963,00 | | | 96402037 | 917,00 | |
| UPS 50-60/2 F | 96402053* | 800,00 | | | 96402055 | 763,00 | |
| UPS 50-120 F | 96402101* | 984,00 | | | 96402103* | 938,00 | |
| UPS 50-180 F | 96402134* | 1110,00 | | | 96402136* | 1057,00 | |
| UPS 50-185 F | 96430300* | 1131,00 | | | 96430297* | 1078,00 | |
| UPS 65-30 F | DN 65 | PN 06/10 | | | 96402177 | 984,00 | PN 06/10 |
| UPS 65-60/4 F | | | 96402227 | 1179,00 | 96402229* | 1122,00 | |
| UPS 65-60/2 F | | | 96402258* | 984,00 | 96402260* | 938,00 | |
| UPS 65-120 F | | | 96402278* | 1179,00 | 96402280* | 1122,00 | |
| UPS 65-180 F | | | - | - | 96402316* | 1285,00 | |
| UPS 65-185 F | | | - | - | 96430298* | 1309,00 | |
| UPS 80-30 F | DN 80 | | - | - | PN 06 | 96402346 | 1241,00 |
| | | | - | - | PN 10 | 96402347 | 1277,00 |
| UPS 80-60 F | | | - | - | PN 06 | 96402391 | 1425,00 |
| | - | - | PN 10 | 96402392 | 1460,00 | | |
| UPS 80-120 F | - | - | PN 06 | 96402440* | 1468,00 | | |
| | - | - | PN 10 | 96402441* | 1505,00 | | |
| UPS 100-30 F | DN 100 | | - | - | PN 06 | 96402503 | 1606,00 |
| | | | - | - | PN 10 | 96402508 | 1641,00 |

4

Одинарные насосы UPS Серия 200 с бронзовым корпусом

со встроенным в электродвигатель термодатчиком;

релейный модуль или модуль защиты электродвигателя заказываются дополнительно (см. раздел “Принадлежности”)

Температура перекачиваемой жидкости t = -10°C...120°C (кратковременно до 140°C).

Группа продукта E 1

| Тип продукта | Размер фланцев | Исполнение фланцев | 1 x 230 В | | Исполнение фланцев | 3 x 400 В | |
|----------------|----------------|--------------------|------------|----------|--------------------|------------|----------|
| | | | № продукта | EUR | | № продукта | EUR |
| UPS 32-30 FB | DN 32 | PN 06/10 | 96401739 | 1041,00 | PN 06/10 | 96401741 | 992,00 |
| UPS 32-60 FB | | | 96401797 | 1117,00 | | 96401808 | 1064,00 |
| UPS 32-120 FB | | | 96401844 | 1403,00 | | 96401846 | 1337,00 |
| UPS 40-30 FB | DN 40 | PN 06/10 | 96401876 | 1253,00 | PN 06/10 | 96401878 | 1194,00 |
| UPS 40-60/4 FB | | | 96401900 | 1540,00 | | 96401902 | 1466,00 |
| UPS 40-60/2 FB | | | 96401921 | 1272,00 | | 96401923 | 1211,00 |
| UPS 40-120 FB | | | 96401949 | 1601,00 | | 96401951 | 1524,00 |
| UPS 40-180 FB | | | 96401983 | 1894,00 | | 96401985 | 1802,00 |
| UPS 50-30 FB | | | DN 50 | PN 06/10 | | 96402010 | 1563,00 |
| UPS 50-60/4 FB | 96402038 | 1927,00 | | | 96402040 | 1836,00 | |
| UPS 50-60/2 FB | 96402064 | 1601,00 | | | 96402072 | 1524,00 | |
| UPS 50-120 FB | 96402108 | 1969,00 | | | 96402110 | 1874,00 | |
| UPS 50-180 FB | 96402140 | 2219,00 | | | 96402142 | 2113,00 | |
| UPS 65-30 FB | DN 65 | PN 06/10 | | | 96402206 | 1969,00 | PN 06/10 |
| UPS 65-60/4 FB | | | 96402233 | 2354,00 | 96402235 | 2241,00 | |
| UPS 65-60/2 FB | | | 96402262 | 1969,00 | 96402264 | 1874,00 | |
| UPS 65-120 FB | | | 96402285 | 2354,00 | 96402287 | 2241,00 | |
| UPS 65-180 FB | | | - | - | 96402320 | 2570,00 | |
| UPS 80-30 FB | DN 80 | | - | - | PN 06 | 96404907 | 2480,00 |
| | | | - | - | PN 10 | 96402356 | 2517,00 |
| UPS 80-60 FB | | | - | - | PN 06 | 96404916 | 2848,00 |
| | - | - | PN 10 | 96402401 | 2884,00 | | |
| UPS 80-120 FB | - | - | PN 06 | 96404924 | 2938,00 | | |
| | - | - | PN 10 | 96402445 | 2975,00 | | |
| UPS 100-30 FB | DN 100 | | - | - | PN 06 | 96404933 | 3212,00 |
| | | | - | - | PN 10 | 96402527 | 3248,00 |

* Поддерживается складской запас

Цены указаны на условиях “склад-Москва” с учетом НДС.
Рекомендованные розничные цены.

Прайс-лист действует с 1 марта 2014 года



Сдвоенные насосы UPSD Серия 200 со встроенными релейными модулями

Температура перекачиваемой жидкости t = -10°C...120°C (кратковременно до 140°C).

Группа продукта E 1

4

| Тип продукта | Размер фланцев | Исполнение фланцев | 1 x 230 В № продукта | EUR | Исполнение фланцев | 3 x 400 В № продукта | EUR |
|----------------|----------------|--------------------|-------------------------|---------|--------------------|-------------------------|---------|
| UPSD 32-30 F | DN 32 | PN 06/10 | 96401736 | 998,00 | PN 06/10 | 96401738 | 950,00 |
| UPSD 32-60 F | | | 96401783* | 1071,00 | | 96401792* | 1019,00 |
| UPSD 32-120 F | | | 96401841* | 1346,00 | | 96401843* | 1283,00 |
| UPSD 40-30 F | DN 40 | PN 06/10 | 96401873 | 1201,00 | PN 06/10 | 96401875 | 1145,00 |
| UPSD 40-60/2 F | | | 96401918* | 1219,00 | | 96401920 | 1162,00 |
| UPSD 40-120 F | | | 96401946* | 1535,00 | | 96401948* | 1463,00 |
| UPSD 50-30 F | DN 50 | PN 06/10 | 96402007 | 1500,00 | PN 06/10 | 96402009 | 1428,00 |
| UPSD 50-60/4 F | | | 96404978 | 1848,00 | | 96404980 | 1760,00 |
| UPSD 50-60/2 F | | | 96402057* | 1535,00 | | 96402060 | 1463,00 |
| UPSD 50-120 F | | | 96402105* | 1889,00 | | 96402107* | 1799,00 |
| UPSD 50-180 F | | | 96402137* | 2127,00 | | 96402139* | 2026,00 |
| UPSD 65-60/4 F | | | 96402230 | 2258,00 | | 96402232 | 2150,00 |
| UPSD 65-60/2 F | 96404981 | 1889,00 | 96404983 | 1799,00 | | | |
| UPSD 65-120 F | 96402282* | 2258,00 | 96402284* | 2150,00 | | | |
| UPSD 65-180 F | - | - | 96402318* | 2465,00 | | | |
| UPSD 80-30 F | DN 80 | | - | - | PN 06 | 96402352 | 2378,00 |
| UPSD 80-60 F | | | - | - | PN 06 | 96402397 | 2731,00 |
| | | | - | - | PN 10 | 96402398 | 2768,00 |
| UPSD 80-120 F | | | - | - | PN 06 | 96403131 | 2818,00 |
| | | | - | - | PN 10 | 96403132 | 2855,00 |
| UPSD 100-30 F | DN 100 | | - | - | PN 06 | 96402523 | 3081,00 |
| | | | - | - | PN 10 | 96402524 | 3116,00 |

Сдвоенные насосы UPSD Серия 200 без релейных модулей

со встроенными в электродвигатели термодатчиками;

комплекты релейных модулей или модули защиты электродвигателя заказываются дополнительно (см. раздел "Принадлежности").

Температура перекачиваемой жидкости t = -10°C...120°C (кратковременно до 140°C).

Группа продукта E 1

| Тип продукта | Размер фланцев | Исполнение фланцев | 1 x 230 В № продукта | EUR | Исполнение фланцев | 3 x 400 В № продукта | EUR |
|----------------|----------------|--------------------|-------------------------|----------|--------------------|-------------------------|---------|
| UPSD 32-30 F | DN 32 | PN 06/10 | 96408895 | 998,00 | PN 06/10 | 96408897 | 952,00 |
| UPSD 32-60 F | | | 96408898* | 1072,00 | | 96408900 | 1021,00 |
| UPSD 32-120 F | | | 96408893* | 1346,00 | | 96408961 | 1283,00 |
| UPSD 40-30 F | DN 40 | PN 06/10 | 96408904 | 1201,00 | PN 06/10 | 96408906 | 1145,00 |
| UPSD 40-60/2 F | | | 96408907 | 1219,00 | | 96408909 | 1161,00 |
| UPSD 40-120 F | | | 96408901 | 1535,00 | | 96408903 | 1463,00 |
| UPSD 50-30 F | DN 50 | PN 06/10 | 96408916 | 1500,00 | PN 06/10 | 96408918 | 1429,00 |
| UPSD 50-60/4 F | | | 96408922 | 1846,00 | | 96408924 | 1760,00 |
| UPSD 50-60/2 F | | | 96408919 | 1535,00 | | 96408921 | 1463,00 |
| UPSD 50-120 F | | | 96408910 | 1887,00 | | 96408912 | 1799,00 |
| UPSD 50-180 F | | | 96408913 | 2127,00 | | 96408915* | 2025,00 |
| UPSD 65-30 F | | | 96408930 | 1887,00 | | 96408932 | 1799,00 |
| UPSD 65-60/4 F | 96408936 | 2258,00 | 96408938 | 2150,00 | | | |
| UPSD 65-60/2 F | 96408933 | 1887,00 | 96408935 | 1799,00 | | | |
| UPSD 65-120 F | 96408925 | 2258,00 | 96408927 | 2150,00 | | | |
| UPSD 65-180 F | - | - | 96408929* | 2466,00 | | | |
| UPSD 80-30 F | DN 80 | | - | - | PN 06 | 96408948 | 2378,00 |
| | | | - | - | PN 10 | 96408947 | 2415,00 |
| UPSD 80-60 F | | | - | - | PN 06 | 96408952 | 2731,00 |
| | - | - | PN 10 | 96408951 | 2768,00 | | |
| UPSD 80-120 F | | | - | - | PN 06 | 96408944 | 2818,00 |
| | | | - | - | PN 10 | 96408943 | 2855,00 |
| UPSD 100-30 F | DN 100 | | - | - | PN 06 | 96408892 | 3081,00 |
| | | | - | - | PN 10 | 96408891 | 3116,00 |

* Поддерживается складской запас

Модули автоматики для монтажа в клеммной коробке для UPS(D) Серии 200

Группа продукта E1

| Тип продукта | | Напряжение | № продукта | EUR |
|---|-----------------------|------------------|------------|---------------|
| Модуль защиты электродвигателя | для одинарного насоса | 1 x 230 В, 50 Гц | 96422219 | 65,00 |
| Модуль защиты электродвигателя | для одинарного насоса | 3 x 400 В, 50 Гц | 96422221* | 71,00 |
| Релейный модуль сигнализации и защиты | для одинарного насоса | 1 x 230 В, 50 Гц | 96406611* | 208,00 |
| Релейный модуль сигнализации и защиты | для одинарного насоса | 3 x 400 В, 50 Гц | 96406609* | 221,00 |
| Комплект релейных модулей сигнализации и защиты | для сдвоенного насоса | 1 x 230 В, 50 Гц | 96409231* | 404,00 |
| Комплект релейных модулей сигнализации и защиты | для сдвоенного насоса | 3 x 400 В, 50 Гц | 96409229* | 189,00 |

Монтажные плиты для UPS Серии 200

Группа продукта Z

| Тип продукта | | № продукта | EUR |
|--|---|------------|--------------|
| Монтажная плита для одинарных насосов Серии 200 с фланцами | DN 32-65 (кроме UPS 65-30 и UPS 65-60/4) | 96405915* | 94,00 |
| Монтажная плита для одинарных насосов Серии 200 с фланцами | DN 80-100 (а также UPS 65-30 и UPS 65-60/4) | 96405914 | 94,00 |

Фланцы стальные приварные PN 10/16

Группа продукта Z

| Тип продукта | | Размер | PN 10/16 № продукта | EUR |
|---|--|--------|------------------------|--------------|
| Фланец стальной приварной в соответствии с DIN 2633 | в комплект входит ОДИН фланец !!! с необходимым количеством болтов, гаек и уплотнений | DN 32 | 96569183* | 21,00 |
| | | DN 40 | 96569184* | 22,00 |

Фланцы стальные приварные

Группа продукта Z

| Тип продукта | | PN 6 | | PN 10/16 | | |
|---|---|--------|------------|----------|------------|--------------|
| | | Размер | № продукта | Размер | № продукта | |
| Фланцы стальные приварные PN 06 в соответствии с DIN 2631 PN 10/16 в соответствии с DIN 2633 | в комплект входит ДВА фланца !!! с необходимым количеством болтов, гаек и уплотнений | DN 32 | 00539904 | – | – | |
| | | DN 40 | 00539902 | – | – | |
| | | DN 50 | 00549902 | DN 50 | 00549802 | 44,00 |
| | | DN 65 | 00559902 | – | – | – |
| | | DN 80 | 00569901 | DN 80 | 00569801* | 67,00 |
| | | DN 100 | 00579902 | DN 100 | 00579802 | 72,00 |

* Поддерживается складской запас

Цены указаны на условиях “склад-Москва” с учетом НДС.
Рекомендованные розничные цены.

Прайс-лист действует с 1 марта 2014 года

Энергосберегающий регулируемый насос MAGNA3

- > Низкие эксплуатационные затраты.



- > Непревзойденная энергетическая эффективность.

- > Интеллектуальная система управления с дополнительными функциональными программами (AUTO_{ADAPT}, FLOW_{ADAPT}).

- > Расширенный диапазон рабочих характеристики.



- > Легкий монтаж.

- > Система дистанционного управления насосами GRUNDFOS GO.



Цены указаны на условиях "склад-Москва" с учетом НДС.
Рекомендованные розничные цены.

Прайс-лист действует с 1 марта 2014 года



Насос MAGNA3 – 3 года гарантии!

Одинарные насосы MAGNA3

Температура перекачиваемой жидкости: t= -10° С ... +110° С.

MAGNA3 поставляются в комплекте с теплоизолирующим кожухом для систем отопления.

Группа продукта E 2

| Тип продукта | Монтажная длина, мм | Напряжение питания | Трубное присоединение | № продукта | EUR |
|------------------|---------------------|--------------------|-----------------------|------------|----------|
| MAGNA3 25-40 | 180 | 1 x 230 В | G 1½" | 97924244* | 535,00 |
| MAGNA3 25-60 | 180 | 1 x 230 В | G 1½" | 97924245* | 636,00 |
| MAGNA3 25-80 | 180 | 1 x 230 В | G 1½" | 97924246 | 725,00 |
| MAGNA3 25-100 | 180 | 1 x 230 В | G 1½" | 97924247* | 803,00 |
| MAGNA3 25-120 | 180 | 1 x 230 В | G 1½" | 97924248 | 903,00 |
| MAGNA3 32-40 | 180 | 1 x 230 В | G 2" | 97924254 | 658,00 |
| MAGNA3 32-60 | 180 | 1 x 230 В | G 2" | 97924255 | 769,00 |
| MAGNA3 32-80 | 180 | 1 x 230 В | G 2" | 97924256 | 803,00 |
| MAGNA3 32-100 | 180 | 1 x 230 В | G 2" | 97924257* | 881,00 |
| MAGNA3 32-40 F | 220 | 1 x 230 В | DN 32 PN 06/10 | 98333834 | 725,00 |
| MAGNA3 32-60 F | 220 | 1 x 230 В | DN 32 PN 06/10 | 98333854 | 847,00 |
| MAGNA3 32-80 F | 220 | 1 x 230 В | DN 32 PN 06/10 | 98333874 | 892,00 |
| MAGNA3 32-100 F | 220 | 1 x 230 В | DN 32 PN 06/10 | 97924258* | 1 026,00 |
| MAGNA3 32-120 F | 220 | 1 x 230 В | DN 32 PN 06/10 | 97924259* | 1 083,00 |
| MAGNA3 40-40 F | 220 | 1 x 230 В | DN 40 PN 06/10 | 97924266 | 850,00 |
| MAGNA3 40-60 F | 220 | 1 x 230 В | DN 40 PN 06/10 | 97924267 | 934,00 |
| MAGNA3 40-80 F | 220 | 1 x 230 В | DN 40 PN 06/10 | 97924268 | 1 054,00 |
| MAGNA3 40-100 F | 220 | 1 x 230 В | DN 40 PN 06/10 | 97924269* | 1 151,00 |
| MAGNA3 40-120 F | 250 | 1 x 230 В | DN 40 PN 06/10 | 97924270* | 1 279,00 |
| MAGNA3 40-150 F | 250 | 1 x 230 В | DN 40 PN 06/10 | 97924271 | 1 581,00 |
| MAGNA3 40-180 F | 250 | 1 x 230 В | DN 40 PN 06/10 | 97924272 | 1 840,00 |
| MAGNA3 50-40 F | 240 | 1 x 230 В | DN 50 PN 06/10 | 97924280 | 1 177,00 |
| MAGNA3 50-60 F | 240 | 1 x 230 В | DN 50 PN 06/10 | 97924281* | 1 388,00 |
| MAGNA3 50-80 F | 240 | 1 x 230 В | DN 50 PN 06/10 | 97924282 | 1 528,00 |
| MAGNA3 50-100 F | 280 | 1 x 230 В | DN 50 PN 06/10 | 97924283* | 1 619,00 |
| MAGNA3 50-120 F | 280 | 1 x 230 В | DN 50 PN 06/10 | 97924284* | 1 728,00 |
| MAGNA3 50-150 F | 280 | 1 x 230 В | DN 50 PN 06/10 | 97924285 | 1 971,00 |
| MAGNA3 50-180 F | 280 | 1 x 230 В | DN 50 PN 06/10 | 97924286 | 2 312,00 |
| MAGNA3 65-40 F | 340 | 1 x 230 В | DN 65 PN 06/10 | 97924294 | 1 478,00 |
| MAGNA3 65-60 F | 340 | 1 x 230 В | DN 65 PN 06/10 | 97924295* | 1 689,00 |
| MAGNA3 65-80 F | 340 | 1 x 230 В | DN 65 PN 06/10 | 97924296 | 1 847,00 |
| MAGNA3 65-100 F | 340 | 1 x 230 В | DN 65 PN 06/10 | 97924297 | 1 941,00 |
| MAGNA3 65-120 F | 340 | 1 x 230 В | DN 65 PN 06/10 | 97924298* | 2 081,00 |
| MAGNA3 65-150 F | 340 | 1 x 230 В | DN 65 PN 06/10 | 97924299 | 2 403,00 |
| MAGNA3 80-40 F | 360 | 1 x 230 В | DN 80 PN 6 | 97924306 | 1 847,00 |
| MAGNA3 80-40 F | 360 | 1 x 230 В | DN 80 PN 10 | 97924316 | 1 939,00 |
| MAGNA3 80-60 F | 360 | 1 x 230 В | DN 80 PN 6 | 97924307 | 2 035,00 |
| MAGNA3 80-60 F | 360 | 1 x 230 В | DN 80 PN 10 | 97924317 | 2 137,00 |
| MAGNA3 80-80 F | 360 | 1 x 230 В | DN 80 PN 6 | 97924308 | 2 193,00 |
| MAGNA3 80-80 F | 360 | 1 x 230 В | DN 80 PN 10 | 97924318 | 2 302,00 |
| MAGNA3 80-100 F | 360 | 1 x 230 В | DN 80 PN 6 | 97924309 | 2 392,00 |
| MAGNA3 80-100 F | 360 | 1 x 230 В | DN 80 PN 10 | 97924319 | 2 512,00 |
| MAGNA3 80-120 F | 360 | 1 x 230 В | DN 80 PN 6 | 97924310 | 2 686,00 |
| MAGNA3 80-120 F | 360 | 1 x 230 В | DN 80 PN 10 | 97924320 | 2 820,00 |
| MAGNA3 100-40 F | 450 | 1 x 230 В | DN 100 PN 6 | 97924311 | 2 172,00 |
| MAGNA3 100-40 F | 450 | 1 x 230 В | DN 100 PN 10 | 97924321 | 2 280,00 |
| MAGNA3 100-60 F | 450 | 1 x 230 В | DN 100 PN 6 | 97924312 | 2 371,00 |
| MAGNA3 100-60 F | 450 | 1 x 230 В | DN 100 PN 10 | 97924322 | 2 490,00 |
| MAGNA3 100-80 F | 450 | 1 x 230 В | DN 100 PN 6 | 97924313 | 2 570,00 |
| MAGNA3 100-80 F | 450 | 1 x 230 В | DN 100 PN 10 | 97924323 | 2 699,00 |
| MAGNA3 100-100 F | 450 | 1 x 230 В | DN 100 PN 6 | 97924314 | 2 801,00 |
| MAGNA3 100-100 F | 450 | 1 x 230 В | DN 100 PN 10 | 97924324 | 2 941,00 |
| MAGNA3 100-120 F | 450 | 1 x 230 В | DN 100 PN 6 | 97924315 | 3 179,00 |
| MAGNA3 100-120 F | 450 | 1 x 230 В | DN 100 PN 10 | 97924325 | 3 338,00 |

* Поддерживается складской запас

Цены указаны на условиях "склад-Москва" с учетом НДС.
Рекомендованные розничные цены.

Прайс-лист действует с 1 марта 2014 года



Сдвоенные насосы MAGNA3-D

Температура перекачиваемой жидкости: t= -10° С ... +110° С.

Группа продукта E 2

4

| Тип продукта | Монтажная длина, мм | Напряжение питания | Трубное присоединение | № продукта | EUR |
|--------------------|---------------------|--------------------|-----------------------|------------|----------|
| MAGNA3 D 32-40 | 180 | 1 x 230 В | G 2" | 97924449 | 1 161,00 |
| MAGNA3 D 32-60 | 180 | 1 x 230 В | G 2" | 97924450 | 1 385,00 |
| MAGNA3 D 32-80 | 180 | 1 x 230 В | G 2" | 97924451 | 1 445,00 |
| MAGNA3 D 32-100 | 180 | 1 x 230 В | G 2" | 97924452 | 1 585,00 |
| MAGNA3 D 32-40 F | 220 | 1 x 230 В | DN 32 PN 06/10 | 98333840 | 1 304,00 |
| MAGNA3 D 32-60 F | 220 | 1 x 230 В | DN 32 PN 06/10 | 98333860 | 1 525,00 |
| MAGNA3 D 32-80 F | 220 | 1 x 230 В | DN 32 PN 06/10 | 98333880 | 1 605,00 |
| MAGNA3 D 32-100 F | 220 | 1 x 230 В | DN 32 PN 06/10 | 97924453 | 1 846,00 |
| MAGNA3 D 32-120 F | 220 | 1 x 230 В | DN 40 PN 06/10 | 97924454* | 2 147,00 |
| MAGNA3 D 32-120 F | 220 | 1 x 230 В | DN 40 PN 06/10 | 97924454* | 2 147,00 |
| MAGNA3 D 40-40 F | 220 | 1 x 230 В | DN 40 PN 06/10 | 97924461 | 1 625,00 |
| MAGNA3 D 40-80 F | 220 | 1 x 230 В | DN 40 PN 06/10 | 97924463 | 2 127,00 |
| MAGNA3 D 40-100 F | 220 | 1 x 230 В | DN 40 PN 06/10 | 97924464* | 2 348,00 |
| MAGNA3 D 40-120 F | 250 | 1 x 230 В | DN 40 PN 06/10 | 97924465* | 2 608,00 |
| MAGNA3 D 40-150 F | 250 | 1 x 230 В | DN 40 PN 06/10 | 97924466 | 3 190,00 |
| MAGNA3 D 40-180 F | 250 | 1 x 230 В | DN 40 PN 06/10 | 97924467 | 3 671,00 |
| MAGNA3 D 50-40 F | 240 | 1 x 230 В | DN 50 PN 06/10 | 97924475 | 2 348,00 |
| MAGNA3 D 50-60 F | 240 | 1 x 230 В | DN 50 PN 06/10 | 97924476 | 2 769,00 |
| MAGNA3 D 50-80 F | 240 | 1 x 230 В | DN 50 PN 06/10 | 97924477 | 3 050,00 |
| MAGNA3 D 50-100 F | 280 | 1 x 230 В | DN 50 PN 06/10 | 97924478 | 3 230,00 |
| MAGNA3 D 50-120 F | 280 | 1 x 230 В | DN 50 PN 06/10 | 97924479* | 3 411,00 |
| MAGNA3 D 50-150 F | 280 | 1 x 230 В | DN 50 PN 06/10 | 97924480 | 3 932,00 |
| MAGNA3 D 50-180 F | 280 | 1 x 230 В | DN 50 PN 06/10 | 97924481 | 4 614,00 |
| MAGNA3 D 65-40 F | 340 | 1 x 230 В | DN 65 PN 06/10 | 97924489 | 2 949,00 |
| MAGNA3 D 65-60 F | 340 | 1 x 230 В | DN 65 PN 06/10 | 97924490 | 3 371,00 |
| MAGNA3 D 65-80 F | 340 | 1 x 230 В | DN 65 PN 06/10 | 97924491 | 3 671,00 |
| MAGNA3 D 65-100 F | 340 | 1 x 230 В | DN 65 PN 06/10 | 97924492 | 3 872,00 |
| MAGNA3 D 65-120 F | 340 | 1 x 230 В | DN 65 PN 06/10 | 97924493* | 4 153,00 |
| MAGNA3 D 65-150 F | 340 | 1 x 230 В | DN 65 PN 06/10 | 97924494 | 4 795,00 |
| MAGNA3 D 80-40 F | 360 | 1 x 230 В | DN 80 PN 6 | 97924501 | 3 531,00 |
| MAGNA3 D 80-40 F | 360 | 1 x 230 В | DN 80 PN 10 | 97924511 | 3 708,00 |
| MAGNA3 D 80-60 F | 360 | 1 x 230 В | DN 80 PN 6 | 97924502 | 3 892,00 |
| MAGNA3 D 80-60 F | 360 | 1 x 230 В | DN 80 PN 10 | 97924512 | 4 087,00 |
| MAGNA3 D 80-80 F | 360 | 1 x 230 В | DN 80 PN 6 | 97924503 | 4 193,00 |
| MAGNA3 D 80-80 F | 360 | 1 x 230 В | DN 80 PN 10 | 97924513 | 4 403,00 |
| MAGNA3 D 80-100 F | 360 | 1 x 230 В | DN 80 PN 6 | 97924504 | 4 574,00 |
| MAGNA3 D 80-100 F | 360 | 1 x 230 В | DN 80 PN 10 | 97924514 | 4 803,00 |
| MAGNA3 D 80-120 F | 360 | 1 x 230 В | DN 80 PN 6 | 97924505 | 5 136,00 |
| MAGNA3 D 80-120 F | 360 | 1 x 230 В | DN 80 PN 10 | 97924515 | 5 393,00 |
| MAGNA3 D 100-40 F | 450 | 1 x 230 В | DN100 PN 6 | 97924506 | 4 153,00 |
| MAGNA3 D 100-40 F | 450 | 1 x 230 В | DN100 PN 10 | 97924516 | 4 361,00 |
| MAGNA3 D 100-60 F | 450 | 1 x 230 В | DN100 PN 6 | 97924507 | 4 534,00 |
| MAGNA3 D 100-60 F | 450 | 1 x 230 В | DN100 PN 10 | 97924517 | 4 761,00 |
| MAGNA3 D 100-80 F | 450 | 1 x 230 В | DN100 PN 6 | 97924508 | 4 915,00 |
| MAGNA3 D 100-80 F | 450 | 1 x 230 В | DN100 PN 10 | 97924518 | 5 161,00 |
| MAGNA3 D 100-100 F | 450 | 1 x 230 В | DN100 PN 6 | 97924509 | 5 357,00 |
| MAGNA3 D 100-100 F | 450 | 1 x 230 В | DN100 PN 10 | 97924519 | 5 624,00 |
| MAGNA3 D 100-120 F | 450 | 1 x 230 В | DN100 PN 6 | 97924510 | 6 079,00 |
| MAGNA3 D 100-120 F | 450 | 1 x 230 В | DN100 PN 10 | 97924520 | 6 383,00 |

* Поддерживается складской запас

Цены указаны на условиях "склад-Москва" с учетом НДС.
Рекомендованные розничные цены.

Одинарные насосы MAGNA3 N для систем ГВС

Температура перекачиваемой жидкости: t= -10° С ... +110, (в системах ГВС до +65°С).

Проточная часть насосов изготовлена из нержавеющей стали.

MAGNA3 N поставляются в комплекте с теплоизолирующим кожухом для систем отопления.

Группа продукта E 2

4

| Тип продукта | Монтажная длина, мм | Напряжение питания | Трубное присоединение | № продукта | EUR |
|-------------------|---------------------|--------------------|-----------------------|------------|----------|
| MAGNA3 25-40 N | 180 | 1 x 230 В | G 1 ½" | 97924336 | 830,00 |
| MAGNA3 25-60 N | 180 | 1 x 230 В | G 1 ½" | 97924337 | 985,00 |
| MAGNA3 25-80 N | 180 | 1 x 230 В | G 1 ½" | 97924338 | 1 123,00 |
| MAGNA3 25-100 N | 180 | 1 x 230 В | G 1 ½" | 97924339 | 1 244,00 |
| MAGNA3 25-120 N | 180 | 1 x 230 В | G 1 ½" | 97924340 | 1 400,00 |
| MAGNA3 32-40 N | 180 | 1 x 230 В | G 2" | 97924341 | 1 020,00 |
| MAGNA3 32-60 N | 180 | 1 x 230 В | G 2" | 97924342 | 1 192,00 |
| MAGNA3 32-80 N | 180 | 1 x 230 В | G 2" | 97924343 | 1 244,00 |
| MAGNA3 32-100 N | 180 | 1 x 230 В | G 2" | 97924344 | 1 365,00 |
| MAGNA3 32-40 F N | 220 | 1 x 230 В | DN 32 PN 06/10 | 98333836 | 1 123,00 |
| MAGNA3 32-60 F N | 220 | 1 x 230 В | DN 32 PN 06/10 | 98333856 | 1 313,00 |
| MAGNA3 32-80 F N | 220 | 1 x 230 В | DN 32 PN 06/10 | 98333876 | 1 382,00 |
| MAGNA3 32-100 F N | 220 | 1 x 230 В | DN 32 PN 06/10 | 97924345 | 1 590,00 |
| MAGNA3 32-120 F N | 220 | 1 x 230 В | DN 32 PN 06/10 | 97924346* | 1 776,00 |
| MAGNA3 40-40 F N | 220 | 1 x 230 В | DN 40 PN 06/10 | 97924347 | 1 441,00 |
| MAGNA3 40-60 F N | 220 | 1 x 230 В | DN 40 PN 06/10 | 97924348 | 1 686,00 |
| MAGNA3 40-80 F N | 220 | 1 x 230 В | DN 40 PN 06/10 | 97924349 | 1 760,00 |
| MAGNA3 40-100 F N | 220 | 1 x 230 В | DN 40 PN 06/10 | 97924350 | 1 942,00 |
| MAGNA3 40-120 F N | 250 | 1 x 230 В | DN 40 PN 06/10 | 97924351 | 2 158,00 |
| MAGNA3 40-150 F N | 250 | 1 x 230 В | DN 40 PN 06/10 | 97924352 | 2 639,00 |
| MAGNA3 40-180 F N | 250 | 1 x 230 В | DN 40 PN 06/10 | 97924353 | 3 038,00 |
| MAGNA3 50-40 F N | 240 | 1 x 230 В | DN 50 PN 06/10 | 97924354 | 1 942,00 |
| MAGNA3 50-60 F N | 240 | 1 x 230 В | DN 50 PN 06/10 | 97924355 | 2 291,00 |
| MAGNA3 50-80 F N | 240 | 1 x 230 В | DN 50 PN 06/10 | 97924356 | 2 523,00 |
| MAGNA3 50-100 F N | 280 | 1 x 230 В | DN 50 PN 06/10 | 97924357 | 2 673,00 |
| MAGNA3 50-120 F N | 280 | 1 x 230 В | DN 50 PN 06/10 | 97924358 | 2 822,00 |
| MAGNA3 50-150 F N | 280 | 1 x 230 В | DN 50 PN 06/10 | 97924359 | 3 253,00 |
| MAGNA3 50-180 F N | 280 | 1 x 230 В | DN 50 PN 06/10 | 97924360 | 3 818,00 |
| MAGNA3 65-40 F N | 340 | 1 x 230 В | DN 65 PN 06/10 | 97924361 | 2 440,00 |
| MAGNA3 65-60 F N | 340 | 1 x 230 В | DN 65 PN 06/10 | 97924362 | 2 789,00 |
| MAGNA3 65-80 F N | 340 | 1 x 230 В | DN 65 PN 06/10 | 97924363 | 3 038,00 |
| MAGNA3 65-100 F N | 340 | 1 x 230 В | DN 65 PN 06/10 | 97924364 | 3 204,00 |
| MAGNA3 65-120 F N | 340 | 1 x 230 В | DN 65 PN 06/10 | 97924365 | 3 436,00 |
| MAGNA3 65-150 F N | 340 | 1 x 230 В | DN 65 PN 06/10 | 97924366 | 3 967,00 |

* Поддерживается складской запас

Цены указаны на условиях "склад-Москва" с учетом НДС.
Рекомендованные розничные цены.

Прайс-лист действует с 1 марта 2014 года

Элементы автоматики для насосов MAGNA

Группа продукта Z

| Тип продукта | Исполнение | № продукта | EUR |
|---------------------------------|---|------------|---------------|
| GENI-модуль ¹ | Модуль расширения функций для MAGNA для MAGNA XX-40, XX-60, XX-80, XX-100 | 96236335* | 125,00 |
| GENI-модуль ¹ | Модуль расширения функций для MAGNA для MAGNA XX-120, 50-60, 65-60 | 00605945* | 118,00 |
| Relay-модуль | Релейный модуль для MAGNA для MAGNA XX-40, XX-60, XX-80, XX-100 | 96236336* | 102,00 |
| LON-модуль | Модуль шины связи LON для MAGNA для MAGNA, кроме 25-60, 32-60, XX-100 | 98179044 | 279,00 |
| Linkkabel ¹ | Кабель для коммутации двух насосов MAGNA для всех MAGNA с GENI-модулем | 00605779 | 25,00 |

¹ – для двоярных насосов MAGNA входит в комплект поставки.

Модуль передачи данных CIM

Предназначен для управления оборудованием Grundfos в системах диспетчеризации (SCADA-системы) по промышленным протоколам связи. Модуль встраивается непосредственно в изделие.

Группа продукта Z

| Тип продукта | Тип протокола | Применение | № продукта | EUR |
|--|--------------------------|--|------------|---------------|
| CIM 100 | LONtalk | Для Magna 3, E-насосов 0.25-2.2кВт, 11–22 кВт (TPE, CR(I,N)E, MTRE, CME, NBE, NKE) | 96824797 | 212,00 |
| CIM 110 | LONtalk | Для Control MPC (CU352), Hydro MPC (CU352) | 96824798 | 212,00 |
| CIM 150 | Profibus DP | Для Magna 3, E-насосов 0.25-2.2кВт, 11–22 кВт (TPE, CR(I,N)E, MTRE, CME, NBE, NKE), Control MPC (CU352), Hydro MPC (CU352), Control DC | 96824793 | 212,00 |
| CIM 200 | Modbus RTU/COMLi | Для Magna 3, E-насосов 0.25-2.2кВт, 11–22 кВт (TPE, CR(I,N)E, MTRE, CME, NBE, NKE), Control MPC (CU352), Hydro MPC (CU352), Control DC | 96824796* | 212,00 |
| CIM 250 ¹ без аккумулят. | GSM/GPRS, SMS-сообщения | Для Magna 3, E-насосов 0.25-2.2кВт, 11–22 кВт (TPE, CR(I,N)E, MTRE, CME, NBE, NKE), Control MPC (CU352), Hydro MPC (CU352), Control DC | 96824795 | 499,00 |
| CIM 300 | BACnet MS/TP | Для Magna 3, E-насосов 0.25-2.2кВт, 11–22 кВт (TPE, CR(I,N)E, MTRE, CME, NBE, NKE), Control MPC (CU352), Hydro MPC (CU352), Control DC | 96893770 | 212,00 |
| CIM 500 | Modbus TCP / PROFINET IO | Для Magna 3, E-насосов 0.25-2.2кВт, 11–22 кВт (TPE, CR(I,N)E, MTRE, CME, NBE, NKE), Control MPC (CU352), Hydro MPC (CU352), Control DC | 96824793 | 212,00 |

¹ – необходимо подключение GSM-антенны.

Устройство Grundfos GO (замена пульта управления R100)

Предназначено для беспроводной настройки и контроля параметров оборудования Grundfos, имеющего инфракрасный порт или радиоканал. Работает только совместно с устройствами на базе Android или Apple iOS при установке соответствующего бесплатного приложения.

Применяется для насосов CR(I,N)E, TP(D)E, NKE, NBE, MTRE, Magna, Magna 3, UPE, CME, установок Hydro Multi-E, устройств MP204, CU300, CU301, IO351, интерфейсов CIU AUTO_{ADAPT}.

Группа продукта Z

Новинка!



| Тип продукта | Применение | № продукта | EUR |
|--------------|---|------------|---------------|
| M1202 | Подключаемый модуль для устройств Apple iPhone, iPad, iPod touch с разъемом 30-pin | 98046376 | 192,00 |
| M1204 | Подключаемый модуль для устройств Apple iPhone, iPad, iPod touch с разъемом Lightning | 98424092 | 192,00 |
| M1301 | Bluetooth модуль для устройств на базе Android или Apple iOS | 98046408 | 299,00 |

* Поддерживается складской запас

Цены указаны на условиях “склад-Москва” с учетом НДС.
Рекомендованные розничные цены.

Прайс-лист действует с 1 марта 2014 года

Трубные присоединения

Группа продукта Z

| Тип продукта | | Размер | Материал | № продукта | EUR |
|--------------------------------------|--|--------------|----------|------------|-------|
| Трубное присоединение для MAGNA 25.. | Резьбовое трубное соединение (комплект) | G 1 ½ x Rp 1 | Чугун | 00525153* | 8,00 |
| | Резьбовое трубное соединение (комплект) | G 1 ½ x Rp 1 | Латунь | 00525192* | 30,00 |
| | Шаровой вентиль с накидной гайкой (комплект) | G 1 ½ x Rp 1 | Латунь | 00519806 | 34,00 |
| Трубное присоединение для MAGNA 32.. | Резьбовое трубное соединение (комплект) | G 2 x Rp 1 ½ | Чугун | 00505532* | 10,00 |
| | Резьбовое трубное соединение (комплект) | G 2 x Rp 1 ½ | Бронза | 00505535* | 58,00 |
| | Шаровой вентиль с накидной гайкой (комплект) | G 2 x Rp 1 ½ | Латунь | 00505539 | 67,00 |

4

Фланцы стальные приварные PN 10/16

Группа продукта Z

| Тип продукта | | Размер | PN 10/16 № продукта | EUR |
|---|---|--------|---------------------|-------|
| Фланец стальной приварной в соответствии с DIN 2633 | в комплект входит ОДИН фланец !!! | | 96569183* | 21,00 |
| | с необходимым количеством болтов, гаек и уплотнений | | 96569184* | 22,00 |

Фланцы стальные приварные

Группа продукта Z

| Тип продукта | | Размер | PN 6 | | PN 10/16 | | EUR |
|--|--|--------|------------|-------|------------|-----------|-------|
| | | | № продукта | EUR | № продукта | EUR | |
| Фланцы стальные приварные PN 06 в соответствии с DIN 2631 PN 10/16 в соответствии с DIN 2633 | в комплект входит ДВА фланца !!! с необходимым количеством болтов, гаек и уплотнений | DN 32 | 00539904 | 27,00 | – | – | – |
| | | DN 40 | 00539902 | 27,00 | – | – | – |
| | | DN 50 | 00549902 | 34,00 | DN 50 | 00549802 | 44,00 |
| | | DN 65 | 00559902 | 35,00 | – | – | – |
| | | DN 80 | 00569901 | 46,00 | DN 80 | 00569801* | 67,00 |
| | | DN 100 | 00579902 | 55,00 | DN 100 | 00579802 | 72,00 |

* Поддерживается складской запас

Цены указаны на условиях "склад-Москва" с учетом НДС.
Рекомендованные розничные цены.

Прайс-лист действует с 1 марта 2014 года

Насосы со встроенным частотным преобразователем TPE серии 2000

- › Насос TPE, с регулируемой частотой вращения оснащен электродвигателем со встроенным частотным преобразователем энергоэффективностью IE 3*, оптимален для применения в системах с переменными расходами и напором.



- › Оптимальная взаимосочетаемость насоса, электродвигателя, преобразователя частоты, датчиков и системы управления.

- › Встроенный датчик перепада давления.



- › Коррозионностойкое покрытие, нанесенное методом катафореза.

- › Насос проходит обязательные испытания на заводе изготовителе.

- › Встроенная система управления обеспечивает возможность диспетчеризации в SCADA.

* IE3 класс энергоэффективности в соответствии с требованиями EuP motor directive

Одинарные насосы TP, 1 x 230 В, 1450 об/мин

Электродвигатель: **1 x 230 В, 50 Гц**, Класс защиты IP 55.

Поверхность чугунного корпуса имеет коррозионностойкое покрытие, нанесенное методом катафореза.

У насосов TP серии 100 и серии 200 штампованно-сварное рабочее колесо выполнено из нержавеющей стали 1.4301 (AISI 304).

Насосы с уплотнением **BUBE/BAQE** предназначены для перекачивания технической воды в системах отопления, вентиляции, кондиционирования.

Насосы с уплотнением **RUUE/GQQE** предназначены для перекачивания гликольсодержащих растворов и питьевой воды.

При подборе насоса для гликольсодержащих растворов необходимо с помощью программы **WinCAPS** учитывать повышенные значения вязкости и плотности и, если требуется, заказывать выбранный насос с электродвигателем большей мощности (см. раздел “Дополнительные опции”).



TP, 1 x 230 В, 1450 об/мин

Группа продукта F 1

| Тип продукта | Серия | Мощность двигателя P ₂ , кВт | Трубное присоединение | BUBE/BAQE № продукта | EUR | RUUE/GQQE № продукта | EUR |
|--------------|-------|---|-----------------------|----------------------|----------------|----------------------|----------------|
| TP 32-30/4 | 200 | 0,12 | DN 32 PN 10 | 96401742 | 547,00 | 96438815 | 571,00 |
| TP 32-40/4 | 200 | 0,18 | DN 32 PN 10 | 96463864 | 712,00 | 96463868 | 736,00 |
| TP 32-60/4 | 200 | 0,18 | DN 32 PN 10 | 96463876 | 726,00 | 96463880 | 751,00 |
| TP 32-80/4 | 300 | 0,25 | DN 32 PN 16 | 96384198 | 1097,00 | 96384200 | 1152,00 |
| TP 32-100/4 | 300 | 0,37 | DN 32 PN 16 | 96384204 | 1116,00 | 96384206 | 1172,00 |
| TP 32-120/4 | 300 | 0,55 | DN 32 PN 16 | 96384210 | 1150,00 | 96384212 | 1205,00 |
| TP 40-30/4 | 200 | 0,12 | DN 40 PN 10 | 96401879 | 643,00 | 96438818 | 668,00 |
| TP 40-60/4 | 200 | 0,25 | DN 40 PN 10 | 96401903 | 839,00 | 96438819 | 864,00 |
| TP 40-90/4 | 200 | 0,18 | DN 40 PN 10 | 96463902 | 840,00 | 96463906 | 865,00 |
| TP 40-100/4 | 300 | 0,55 | DN 40 PN 16 | 96384228 | 1241,00 | 96384230 | 1296,00 |
| TP 40-130/4 | 300 | 0,75 | DN 40 PN 16 | 96384234 | 1277,00 | 96384236 | 1333,00 |
| TP 40-160/4 | 300 | 1,1 | DN 40 PN 16 | 96384240 | 1460,00 | 96384242 | 1516,00 |
| TP 50-30/4 | 200 | 0,18 | DN 50 PN 10 | 96402013 | 773,00 | 96438824 | 804,00 |
| TP 50-60/4 | 200 | 0,37 | DN 50 PN 10 | 96402041 | 1023,00 | 96438826 | 1048,00 |
| TP 50-90/4 | 300 | 0,55 | DN 50 PN 16 | 96384246 | 1324,00 | 96384248 | 1380,00 |
| TP 50-110/4 | 300 | 0,75 | DN 50 PN 16 | 96384252 | 1466,00 | 96384254 | 1521,00 |
| TP 50-130/4 | 300 | 1,1 | DN 50 PN 16 | 96384258 | 1489,00 | 96384260 | 1546,00 |
| TP 50-160/4 | 300 | 1,5 | DN 50 PN 16 | 96384264 | 1514,00 | 96384266 | 1568,00 |
| TP 65-30/4 | 200 | 0,25 | DN 65 PN 10 | 96402209 | 1039,00 | 96438831 | 1063,00 |
| TP 65-60/4 | 200 | 0,55 | DN 65 PN 10 | 96402236 | 1223,00 | 96438833 | 1247,00 |
| TP 65-90/4 | 300 | 0,75 | DN 65 PN 16 | 96384282 | 1486,00 | 96384284 | 1542,00 |
| TP 65-110/4 | 300 | 1,1 | DN 65 PN 16 | 96384288 | 1539,00 | 96384290 | 1594,00 |
| TP 65-130/4 | 300 | 1,5 | DN 65 PN 16 | 96384294 | 1617,00 | 96384296 | 1673,00 |
| TP 80-30/4 | 200 | 0,37 | DN 80 PN 10 | 96402358 | 1362,00 | 96438839 | 1386,00 |
| TP 80-60/4 | 200 | 0,75 | DN 80 PN 10 | 96402403 | 1549,00 | 96438843 | 1573,00 |
| TP 80-70/4 | 300 | 1,1 | DN 80 PN 16 | 96384300 | 1565,00 | 96384302 | 1621,00 |
| TP 80-90/4 | 300 | 1,5 | DN 80 PN 16 | 96384306 | 1644,00 | 96384308 | 1700,00 |
| TP 100-30/4 | 200 | 0,55 | DN 100 PN 10 | 96402529 | 1719,00 | 96438849 | 1743,00 |
| TP 100-60/4 | 200 | 1,1 | DN 100 PN 10 | 96402620 | 1820,00 | 96438853 | 1846,00 |
| TP 100-70/4 | 300 | 1,5 | DN 100 PN 16 | 96384312 | 2076,00 | 96384314 | 2132,00 |

Одинарные насосы ТР, 1 х 230 В, 2900 об/мин

Электродвигатель: **1 х 230 В, 50 Гц**, Класс защиты IP 55.

Поверхность чугунного корпуса имеет коррозионностойкое покрытие, нанесенное методом катафореза.

У насосов ТР серии 100 и серии 200 штампованно-сварное рабочее колесо выполнено из нержавеющей стали 1.4301 (AISI 304).



4

Насосы с уплотнением **BUBE/BAQE** предназначены для перекачивания технической воды в системах отопления, вентиляции, кондиционирования.

Насосы с уплотнением **RUUE/GQQE** предназначены для перекачивания гликольсодержащих растворов и питьевой воды.

При подборе насоса для гликольсодержащих растворов необходимо с помощью программы **WinCAPS** учитывать повышенные значения вязкости и плотности и, если требуется, заказывать выбранный насос с электродвигателем большей мощности (см. Дополнительные опции).

ТР, 1 х 230 В, 2900 об/мин

Группа продукта F 1

| Тип продукта | Серия | Мощность двигателя P ₂ , кВт | Трубное присоединение | BUBE/BAQE № продукта | EUR | RUUE/GQQE № продукта | EUR |
|--------------|-------|---|-----------------------|----------------------|---------|----------------------|---------|
| ТР 25-50/2 R | 100 | 0,12 | G 1 ½" PN 10 | 98346588* | 404,00 | 98346589 | 445,00 |
| ТР 25-80/2 R | 100 | 0,18 | G 1 ½" PN 10 | 98346597 | 449,00 | 98346598 | 490,00 |
| ТР 25-90/2 R | 100 | 0,25 | G 1 ½" PN 10 | 98346605* | 551,00 | 98346606 | 592,00 |
| ТР 32-50/2 R | 100 | 0,12 | G 2" PN 10 | 98346591 | 482,00 | 98346592 | 523,00 |
| ТР 32-60/2 | 200 | 0,25 | DN 32 PN 10 | 96401814 | 641,00 | 96438816 | 666,00 |
| ТР 32-80/2 R | 100 | 0,25 | G 2" PN 10 | 98346600 | 572,00 | 98346601 | 612,00 |
| ТР 32-90/2 R | 100 | 0,37 | G 2" PN 10 | 98346607 | 612,00 | 98346608 | 653,00 |
| ТР 32-120/2 | 200 | 0,25 | DN 32 PN 10 | 96401848* | 775,00 | 96438817 | 799,00 |
| ТР 32-150/2 | 200 | 0,37 | DN 32 PN 10 | 96463643 | 775,00 | 96463665 | 799,00 |
| ТР 32-180/2 | 200 | 0,55 | DN 32 PN 10 | 96463701* | 863,00 | 96463707 | 887,00 |
| ТР 32-200/2 | 300 | 1,1 | DN 32 PN 16 | 96384216 | 1147,00 | 96384218 | 1203,00 |
| ТР 32-230/2 | 200 | 0,75 | DN 32 PN 10 | 96463719 | 960,00 | 96463726 | 985,00 |
| ТР 32-250/2 | 300 | 1,5 | DN 32 PN 16 | 96384222 | 1265,00 | 96384224 | 1320,00 |
| ТР 40-50/2 | 100 | 0,12 | DN 40 PN 10 | 98346594 | 578,00 | 98346595 | 618,00 |
| ТР 40-60/2 | 200 | 0,25 | DN 40 PN 10 | 96401924 | 713,00 | 96438821 | 738,00 |
| ТР 40-80/2 | 100 | 0,25 | DN 40 PN 10 | 98346602 | 714,00 | 98346603 | 754,00 |
| ТР 40-90/2 | 100 | 0,37 | DN 40 PN 10 | 98346610 | 754,00 | 98346611 | 796,00 |
| ТР 40-120/2 | 200 | 0,37 | DN 40 PN 10 | 96401953 | 867,00 | 96438822 | 891,00 |
| ТР 40-180/2 | 200 | 0,55 | DN 40 PN 10 | 96401986* | 1007,00 | 96438823 | 1031,00 |
| ТР 40-190/2 | 200 | 0,75 | DN 40 PN 16 | 96463768* | 1046,00 | 96463774 | 1070,00 |
| ТР 40-230/2 | 200 | 1,1 | DN 40 PN 16 | 96463786 | 1075,00 | 96463794 | 1100,00 |
| ТР 40-270/2 | 200 | 1,5 | DN 40 PN 16 | 96463815 | 1163,00 | 96463821 | 1187,00 |
| ТР 50-60/2 | 200 | 0,37 | DN 50 PN 10 | 96402079 | 868,00 | 96438828 | 892,00 |
| ТР 50-120/2 | 200 | 0,55 | DN 50 PN 10 | 96402112 | 1049,00 | 96438829 | 1073,00 |
| ТР 50-160/2 | 300 | 1,1 | DN 50 PN 16 | 96384270 | 1287,00 | 96384272 | 1341,00 |
| ТР 50-180/2 | 200 | 0,75 | DN 50 PN 10 | 96402143 | 1169,00 | 96438830 | 1193,00 |
| ТР 50-190/2 | 300 | 1,5 | DN 50 PN 16 | 96384276 | 1382,00 | 96384278 | 1438,00 |
| ТР 65-60/2 | 200 | 0,55 | DN 65 PN 10 | 96402266 | 1092,00 | 96438835 | 1117,00 |
| ТР 65-120/2 | 200 | 1,1 | DN 65 PN 10 | 96402289 | 1292,00 | 96438836 | 1316,00 |
| ТР 65-180/2 | 200 | 1,5 | DN 65 PN 10 | 96402321 | 1394,00 | 96438837 | 1419,00 |
| ТР 80-120/2 | 200 | 1,1 | DN 80 PN 10 | 96402448 | 1601,00 | 96438847 | 1625,00 |

* Поддерживается складской запас



**Одинарные насосы TP, 3 x 400 В, 970 об/мин
TP, 3 x 400 В, 1450 об/мин**

Электродвигатели мощностью **до 1,5кВт (включительно): 3 x 380-415 В, 50 Гц, соединение обмоток по схеме “звезда”**, класс защиты IP 55.

Электродвигатели мощностью **более 2,2кВт (включительно): 3 x 380-415 В, 50 Гц, соединение обмоток по схеме “треугольник”**, класс защиты IP 55.

В электродвигателях мощностью **более 3,0 кВт (включительно)** в качестве защиты от перегрузки встроены **термисторы (PTC)**, для преобразования термисторного сигнала в релейный и передачи его на пускатель необходимо использовать **реле MS220C** (№ продукта 00ID8945, см. раздел “Принадлежности”).

Насосы, отмеченные ¹, с мощностью электродвигателя **более 0,75 кВт (включительно)** оснащены электродвигателями **класса энергоэффективности IE3 (согласно IEC 60034-30)**.

Насосы, отмеченные ¹, имеют литое рабочее колесо из чугуна или бронзы.

Насосы, не отмеченные ¹, имеют штампованно-сварное рабочее колесо, выполненное из нержавеющей стали 1.4301 (AISI 304).

Поверхность чугунного корпуса имеет коррозионностойкое покрытие, нанесенное методом катафореза.

Насосы с уплотнением **BUBE/BAQE** предназначены для перекачивания технической воды в системах отопления, вентиляции, кондиционирования.

Насосы с уплотнением **RUUE/GQQE** предназначены для перекачивания гликольсодержащих растворов и питьевой воды. При подборе насоса для гликольсодержащих растворов необходимо с помощью программы **WinCAPS** учитывать повышенные значения вязкости и плотности и, если требуется, заказывать выбранный насос с электродвигателем большей мощности (см. раздел “Дополнительные опции”).

TP, 3 x 400 В, 970 об/мин

Группа продукта F 1

| Тип продукта | Серия | Мощность двигателя P ₂ , кВт | Трубное присоединение | BAQE | | GQQE | | BAQE Бронзовое рабочее колесо | |
|---------------------------|-------|---|-----------------------|------------|---------|------------|---------|-------------------------------|---------|
| | | | | № продукта | EUR | № продукта | EUR | № продукта | EUR |
| TP 125-60/6 ¹ | 300 | 1,5 | DN 125 PN 16 | 96109635 | 2489,00 | 96109641 | 2579,00 | 96109659 | 3253,00 |
| TP 125-70/6 ¹ | 300 | 2,2 | DN 125 PN 16 | 96109719 | 2636,00 | 96109724 | 2726,00 | 96109739 | 3399,00 |
| TP 125-90/6 ¹ | 300 | 3 | DN 125 PN 16 | 96109720 | 3075,00 | 96109725 | 3165,00 | 96109740 | 3859,00 |
| TP 125-110/6 ¹ | 300 | 4 | DN 125 PN 16 | 96109721 | 3368,00 | 96109726 | 3458,00 | 96109741 | 4153,00 |
| TP 125-140/6 ¹ | 300 | 5,5 | DN 125 PN 16 | 96109722 | 3808,00 | 96109727 | 3897,00 | 96109742 | 5080,00 |
| TP 125-170/6 ¹ | 300 | 7,5 | DN 125 PN 16 | 96109723 | 4979,00 | 96109728 | 5069,00 | 96109743 | 6251,00 |
| TP 150-60/6 ¹ | 300 | 2,2 | DN 150 PN 16 | 96109985 | 2900,00 | 96109989 | 2989,00 | 96110001 | 3875,00 |
| TP 150-70/6 ¹ | 300 | 3 | DN 150 PN 16 | 96109986 | 3339,00 | 96109990 | 3429,00 | 96110002 | 4314,00 |
| TP 150-90/6 ¹ | 300 | 4 | DN 150 PN 16 | 96109987 | 3661,00 | 96109991 | 3751,00 | 96110003 | 4636,00 |
| TP 150-110/6 ¹ | 300 | 5,5 | DN 150 PN 16 | 96109988 | 4100,00 | 96109992 | 4190,00 | 96110004 | 5075,00 |

TP, 3 x 400 В, 1450 об/мин

Группа продукта F 1

| Тип продукта | Серия | Мощность двигателя P ₂ , кВт | Трубное присоединение | BUBE/BAQE | | RUUE/GQQE | | BAQE Бронзовое рабочее колесо | |
|--------------------------|-------|---|-----------------------|------------|---------|------------|---------|-------------------------------|---------|
| | | | | № продукта | EUR | № продукта | EUR | № продукта | EUR |
| TP 32-30/4 | 200 | 0,12 | DN 32 PN 10 | 96401746 | 494,00 | 96438863 | 519,00 | — | — |
| TP 32-40/4 | 200 | 0,25 | DN 32 PN 10 | 96491974 | 599,00 | 96491976 | 623,00 | — | — |
| TP 32-60/4 | 200 | 0,25 | DN 32 PN 10 | 96492020 | 613,00 | 96492022 | 637,00 | — | — |
| TP 32-80/4 ¹ | 300 | 0,25 | DN 32 PN 16 | 96086733 | 980,00 | 96086736 | 1035,00 | 96086742 | 1206,00 |
| TP 32-100/4 ¹ | 300 | 0,37 | DN 32 PN 16 | 96086734* | 999,00 | 96086737 | 1055,00 | 96086743 | 1226,00 |
| TP 32-120/4 ¹ | 300 | 0,55 | DN 32 PN 16 | 96086735* | 1033,00 | 96086738 | 1088,00 | 96086744 | 1312,00 |
| TP 40-30/4 | 200 | 0,12 | DN 40 PN 10 | 96401883 | 591,00 | 96438866 | 615,00 | — | — |
| TP 40-60/4 | 200 | 0,25 | DN 40 PN 10 | 96401907 | 725,00 | 96438867 | 750,00 | — | — |
| TP 40-90/4 | 200 | 0,25 | DN 40 PN 16 | 96492025 | 726,00 | 96492029 | 751,00 | — | — |
| TP 40-100/4 ¹ | 300 | 0,55 | DN 40 PN 16 | 96086877 | 1124,00 | 96086880 | 1179,00 | 96086886 | 1376,00 |
| TP 40-130/4 ¹ | 300 | 0,75 | DN 40 PN 16 | 96086878* | 1150,00 | 96086881 | 1206,00 | 96086887 | 1453,00 |
| TP 40-160/4 ¹ | 300 | 1,1 | DN 40 PN 16 | 96086879 | 1333,00 | 96086882 | 1388,00 | 96086888 | 1636,00 |
| TP 50-30/4 | 200 | 0,25 | DN 50 PN 10 | 96402017 | 736,00 | 96438871 | 761,00 | — | — |
| TP 50-60/4 | 200 | 0,37 | DN 50 PN 10 | 96402045 | 909,00 | 96438872 | 935,00 | — | — |
| TP 50-90/4 ¹ | 300 | 0,55 | DN 50 PN 16 | 96087105 | 1207,00 | 96087111 | 1263,00 | 96087123 | 1458,00 |
| TP 50-110/4 ¹ | 300 | 0,75 | DN 50 PN 16 | 96087106 | 1338,00 | 96087112 | 1394,00 | 96087124 | 1683,00 |
| TP 50-130/4 ¹ | 300 | 1,1 | DN 50 PN 16 | 96087107 | 1362,00 | 96087113 | 1417,00 | 96087125 | 1707,00 |
| TP 50-160/4 ¹ | 300 | 1,5 | DN 50 PN 16 | 96087108 | 1385,00 | 96087114 | 1441,00 | 96087126 | 1731,00 |
| TP 50-190/4 ¹ | 300 | 2,2 | DN 50 PN 16 | 96087285* | 1438,00 | 96087287 | 1494,00 | 96087291 | 2086,00 |
| TP 50-230/4 ¹ | 300 | 3 | DN 50 PN 16 | 96087286* | 1572,00 | 96087288 | 1626,00 | 96087292 | 2219,00 |

* Поддерживается складской запас

Цены указаны на условиях “склад-Москва” с учетом НДС.
Рекомендованные розничные цены.

Прайс-лист действует с 1 марта 2014 года

TP, 3 x 400 В, 1450 об/мин

Группа продукта F 1

| Тип продукта | Серия | Мощность двигателя P ₂ , кВт | Трубное присоединение | BUBE/BAQE | EUR | RUUE/GQQE | EUR | BAQE Бронзовое рабочее колесо | EUR |
|---------------------------|-------|---|-----------------------|------------|------------|------------|------------|-------------------------------|------------|
| | | | | № продукта | | № продукта | | № продукта | |
| TP 65-30/4 | 200 | 0,25 | DN 65 PN 10 | 96402213 | 926,00 | 96438876 | 950,00 | – | – |
| TP 65-60/4 | 200 | 0,55 | DN 65 PN 10 | 96402240* | 1110,00 | 96438877 | 1134,00 | – | – |
| TP 65-90/4 ¹ | 300 | 0,75 | DN 65 PN 16 | 96087429 | 1359,00 | 96087435 | 1414,00 | 96087447 | 1565,00 |
| TP 65-110/4 ¹ | 300 | 1,1 | DN 65 PN 16 | 96087430 | 1411,00 | 96087436 | 1467,00 | 96087448 | 1787,00 |
| TP 65-130/4 ¹ | 300 | 1,5 | DN 65 PN 16 | 96087431 | 1491,00 | 96087437 | 1545,00 | 96087449 | 1863,00 |
| TP 65-150/4 ¹ | 300 | 2,2 | DN 65 PN 16 | 96087621* | 1616,00 | 96087624 | 1672,00 | 96087630 | 1985,00 |
| TP 65-170/4 ¹ | 300 | 3 | DN 65 PN 16 | 96087622* | 1686,00 | 96087625 | 1741,00 | 96087631 | 2053,00 |
| TP 65-240/4 ¹ | 300 | 4 | DN 65 PN 16 | 96087623* | 1936,00 | 96087626 | 1991,00 | 96087632 | 2517,00 |
| TP 80-30/4 | 200 | 0,37 | DN 80 PN 10 | 96402366 | 1248,00 | 96438882 | 1273,00 | – | – |
| TP 80-60/4 | 200 | 0,75 | DN 80 PN 10 | 96402411 | 1426,00 | 96438884 | 1450,00 | – | – |
| TP 80-70/4 ¹ | 300 | 1,1 | DN 80 PN 16 | 96108585 | 1438,00 | 96108593 | 1494,00 | 96108617 | 1769,00 |
| TP 80-90/4 ¹ | 300 | 1,5 | DN 80 PN 16 | 96108586 | 1516,00 | 96108594 | 1571,00 | 96108618 | 1844,00 |
| TP 80-110/4 ¹ | 300 | 2,2 | DN 80 PN 16 | 96108837 | 1647,00 | 96108843 | 1702,00 | 96108861 | 1970,00 |
| TP 80-150/4 ¹ | 300 | 3 | DN 80 PN 16 | 96108838* | 1725,00 | 96108844 | 1780,00 | 96108862 | 2119,00 |
| TP 80-170/4 ¹ | 300 | 4 | DN 80 PN 16 | 96108839* | 2169,00 | 96108845 | 2224,00 | 96108863 | 2548,00 |
| TP 80-240/4 ¹ | 300 | 5,5 | DN 80 PN 16 | 96108840* | 2484,00 | 96108846 | 2573,00 | 96108864 | 3067,00 |
| TP 80-270/4 ¹ | 300 | 7,5 | DN 80 PN 16 | 96108841* | 2680,00 | 96108847 | 2768,00 | 96108865 | 3679,00 |
| TP 80-340/4 ¹ | 300 | 11 | DN 80 PN 16 | 96108842 | 3182,00 | 96108848 | 3271,00 | 96108866 | 4165,00 |
| TP 100-30/4 | 200 | 0,55 | DN 100 PN 10 | 96402544 | 1605,00 | 96438888 | 1631,00 | – | – |
| TP 100-60/4 | 200 | 1,1 | DN 100 PN 10 | 96402628* | 1696,00 | 96438890 | 1721,00 | – | – |
| TP 100-70/4 ¹ | 300 | 1,5 | DN 100 PN 16 | 96109033 | 1949,00 | 96109043 | 2004,00 | 96109073 | 2332,00 |
| TP 100-90/4 ¹ | 300 | 2,2 | DN 100 PN 16 | 96109285 | 2113,00 | 96109294 | 2168,00 | 96109321 | 2494,00 |
| TP 100-110/4 ¹ | 300 | 3 | DN 100 PN 16 | 96109286 | 2250,00 | 96109295 | 2306,00 | 96109322 | 2629,00 |
| TP 100-130/4 ¹ | 300 | 4 | DN 100 PN 16 | 96109287 | 2524,00 | 96109296 | 2614,00 | 96109323 | 3095,00 |
| TP 100-170/4 ¹ | 300 | 5,5 | DN 100 PN 16 | 96109288 | 2859,00 | 96109297 | 2949,00 | 96109324 | 3425,00 |
| TP 100-200/4 ¹ | 300 | 7,5 | DN 100 PN 16 | 96109289* | 3178,00 | 96109298 | 3266,00 | 96109325 | 3852,00 |
| TP 100-250/4 ¹ | 300 | 11 | DN 100 PN 16 | 96109290 | 3756,00 | 96109299 | 3844,00 | 96109326 | 4421,00 |
| TP 100-330/4 ¹ | 300 | 15 | DN 100 PN 16 | 96109291 | 4275,00 | 96109300 | 4363,00 | 96109327 | 5345,00 |
| TP 100-370/4 ¹ | 300 | 18,5 | DN 100 PN 16 | 96109292 | 5026,00 | 96109301 | 5115,00 | 96109328 | 6085,00 |
| TP 100-410/4 ¹ | 300 | 22 | DN 100 PN 16 | 96109293 | 5632,00 | 96109302 | 5722,00 | 96109329 | 6682,00 |
| TP 125-70/4 | 300 | 2,2 | DN 125 PN 16 | 95046249 | 2189,00 | 97927240 | 2245,00 | 97927099 | 2724,00 |
| TP 125-90/4 | 300 | 3 | DN 125 PN 16 | 95046248 | 2425,00 | 97927239 | 2481,00 | 97927098 | 2960,00 |
| TP 125-100/4 | 300 | 4 | DN 125 PN 16 | 95045992 | 2778,00 | 97927238 | 2833,00 | 97927097 | 3313,00 |
| TP 125-130/4 ¹ | 300 | 5,5 | DN 125 PN 16 | 96109524 | 2947,00 | 96109532 | 3035,00 | 96109556 | 3644,00 |
| TP 125-160/4 ¹ | 300 | 7,5 | DN 125 PN 16 | 96109525 | 3900,00 | 96109533 | 3988,00 | 96109557 | 4584,00 |
| TP 125-210/4 ¹ | 300 | 11 | DN 125 PN 16 | 96109526 | 4044,00 | 96109534 | 4133,00 | 96109558 | 4746,00 |
| TP 125-250/4 ¹ | 300 | 15 | DN 125 PN 16 | 96109527 | 4477,00 | 96109535 | 4566,00 | 96109559 | 5173,00 |
| TP 125-320/4 ¹ | 300 | 18,5 | DN 125 PN 16 | 96109528 | 5200,00 | 96109536 | 5288,00 | 96109560 | 6359,00 |
| TP 125-360/4 ¹ | 300 | 22 | DN 125 PN 16 | 96109529 | 5777,00 | 96109537 | 5866,00 | 96109561 | 6928,00 |
| TP 125-420/4 ¹ | 300 | 30 | DN 125 PN 16 | 96109530 | 6355,00 | 96109538 | 6443,00 | 96109562 | 7497,00 |
| TP 150-100/4 | 300 | 5,5 | DN 150 PN 16 | 95046255 | 3369,00 | 97927243 | 3458,00 | 97927102 | 4167,00 |
| TP 150-140/4 | 300 | 7,5 | DN 150 PN 16 | 95046254 | 4378,00 | 97927242 | 4467,00 | 97927101 | 5176,00 |
| TP 150-150/4 | 300 | 11 | DN 150 PN 16 | 95045993 | 4699,00 | 97927241 | 4788,00 | 97927100 | 5497,00 |
| TP 150-200/4 ¹ | 300 | 15 | DN 150 PN 16 | 96109861 | 5055,00 | 96109866 | 5144,00 | 96109881 | 5928,00 |
| TP 150-220/4 ¹ | 300 | 18,5 | DN 150 PN 16 | 96109862 | 5662,00 | 96109867 | 5750,00 | 96109882 | 6526,00 |
| TP 150-250/4 ¹ | 300 | 22 | DN 150 PN 16 | 96109863 | 6123,00 | 96109868 | 6213,00 | 96109883 | 6981,00 |
| TP 150-260/4 ¹ | 300 | 18,5 | DN 150 PN 16 | 96306003 | 6261,00 | 96306176 | 6461,00 | 96306095 | 7605,00 |
| TP 150-280/4 ¹ | 300 | 22 | DN 150 PN 16 | 96306002 | 6637,00 | 96306175 | 6836,00 | 96306094 | 7981,00 |
| TP 150-340/4 ¹ | 300 | 30 | DN 150 PN 16 | 96306001 | 7514,00 | 96306174 | 7713,00 | 96306093 | 8858,00 |
| TP 150-390/4 ¹ | 300 | 37 | DN 150 PN 16 | 96306000 | 8765,00 | 96306173 | 8965,00 | 96306092 | 10109,00 |
| TP 150-450/4 | 300 | 45 | DN 150 PN 16 | 95045994 | 10346,00 | 97927247 | 10545,00 | 97927106 | 12393,00 |
| TP 150-520/4 | 300 | 55 | DN 150 PN 16 | 95046263 | 11148,00 | 97927246 | 11348,00 | 97927105 | 13196,00 |
| TP 150-660/4 | 300 | 75 | DN 150 PN 16 | 95045995 | 12832,00 | 97927245 | 13032,00 | 97927104 | 14880,00 |
| TP 150-680/4 | 300 | 90 | DN 150 PN 16 | 95046262 | по запросу | 97927244 | по запросу | 97927103 | по запросу |
| TP 200-50/4 ¹ | 300 | 4 | DN 200 PN 16 | 95046272 | 3690,00 | 97927252 | 3779,00 | 97927111 | 4551,00 |
| TP 200-70/4 ¹ | 300 | 5,5 | DN 200 PN 16 | 95046271 | 4080,00 | 97927251 | 4169,00 | 97927110 | 4941,00 |
| TP 200-90/4 ¹ | 300 | 7,5 | DN 200 PN 16 | 95046270 | 5008,00 | 97927250 | 5097,00 | 97927109 | 5869,00 |
| TP 200-130/4 ¹ | 300 | 11 | DN 200 PN 16 | 95046269 | 5719,00 | 97927249 | 5808,00 | 97927108 | 6580,00 |
| TP 200-150/4 ¹ | 300 | 15 | DN 200 PN 16 | 95045996 | 5948,00 | 97927248 | 6037,00 | 97927107 | 6809,00 |
| TP 200-160/4 ¹ | 300 | 15 | DN 200 PN 16 | 95046282 | 5948,00 | 97927257 | 6147,00 | 97927116 | 7313,00 |
| TP 200-190/4 ¹ | 300 | 18,5 | DN 200 PN 16 | 95046281 | 6257,00 | 97927256 | 6456,00 | 97927115 | 7622,00 |
| TP 200-200/4 ¹ | 300 | 22 | DN 200 PN 16 | 95046280 | 6674,00 | 97927255 | 6874,00 | 97927114 | 8039,00 |
| TP 200-240/4 ¹ | 300 | 30 | DN 200 PN 16 | 95046279 | 8278,00 | 97927254 | 8478,00 | 97927113 | 9643,00 |

* Поддерживается складской запас

Цены указаны на условиях “склад-Москва” с учетом НДС.
Рекомендованные розничные цены.

TP, 3 x 400 В, 1450 об/мин

Группа продукта F 1

| Тип продукта | Серия | Мощность двигателя P ₂ , кВт | Трубное присоединение | BUUE/BAQE № продукта | EUR | RUUE/GQQE № продукта | EUR | BAQE Бронзовое рабочее колесо № продукта | EUR |
|---------------------------|-------|---|-----------------------|-------------------------|-----------------|-------------------------|-----------------|--|-----------------|
| TP 200-270/4 ¹ | 300 | 45 | DN 200 PN 16 | 96306008 | 10519,00 | 96306181 | 10920,00 | 96306100 | 12388,00 |
| TP 200-290/4 ¹ | 300 | 37 | DN 200 PN 16 | 95045997 | 9970,00 | 97927253 | 10169,00 | 97927112 | 11335,00 |
| TP 200-320/4 ¹ | 300 | 55 | DN 200 PN 16 | 96306007 | 11521,00 | 96306180 | 11922,00 | 96306099 | 13390,00 |
| TP 200-330/4 ¹ | 300 | 37 | DN 200 PN 16 | 96306020 | 10268,00 | 96306193 | 10669,00 | 96306112 | 12736,00 |
| TP 200-360/4 ¹ | 300 | 45 | DN 200 PN 16 | 96306019 | 10894,00 | 96306192 | 11295,00 | 96306111 | 13362,00 |
| TP 200-400/4 ¹ | 300 | 55 | DN 200 PN 16 | 96306018 | 11771,00 | 96306191 | 12172,00 | 96306110 | 14238,00 |
| TP 200-410/4 ¹ | 300 | 75 | DN 200 PN 16 | 96306006 | 12773,00 | 96306179 | 13174,00 | 96306098 | 14642,00 |
| TP 200-470/4 ¹ | 300 | 75 | DN 200 PN 16 | 96306017 | 13274,00 | 96306190 | 13675,00 | 96306109 | 15741,00 |
| TP 200-530/4 | 300 | 90 | DN 200 PN 16 | 96306016 | по запросу | 96306189 | по запросу | 96306108 | по запросу |
| TP 200-590/4 | 300 | 110 | DN 200 PN 16 | 96306015 | по запросу | 96306188 | по запросу | 96306107 | по запросу |
| TP 200-660/4 | 300 | 132 | DN 200 PN 16 | 96306014 | по запросу | 96306187 | по запросу | 96306106 | по запросу |

4



Одинарные насосы ТР, 3 х 400 В, 2900 об/мин

Электродвигатели мощностью **до 1,5кВт (включительно): 3 х 380-415Y В, 50 Гц, соединение обмоток по схеме “звезда”**, класс защиты IP 55.

Электродвигатели мощностью **более 2,2кВт (включительно): 3 х 380-415D В, 50 Гц, соединение обмоток по схеме “треугольник”**, класс защиты IP 55.

4

В электродвигателях мощностью **более 3,0 кВт (включительно)** в качестве защиты от перегрузки встроены **термисторы (РТС)**, для преобразования термисторного сигнала в релейный и передачи его на пускатель необходимо использовать **реле MS220C** (№ продукта 00ID8945, см. раздел “Принадлежности”).

Насосы, отмеченные ¹, с мощностью электродвигателя **более 0,75 кВт (включительно)** оснащены электродвигателями **класса энергоэффективности IE3 (согласно IEC 60034-30)**.

Насосы, отмеченные ¹, имеют литое рабочее колесо из чугуна или бронзы.

Насосы, не отмеченные ¹, имеют штампованно-сварное рабочее колесо, выполненное из нержавеющей стали 1.4301 (AISI 304).

Поверхность чугунного корпуса имеет коррозионностойкое покрытие, нанесенное методом катафореза.

Насосы с уплотнением **BUBE/BAQE** предназначены для перекачивания технической воды в системах отопления, вентиляции, кондиционирования.

Насосы с уплотнением **RUUE/GQQE** предназначены для перекачивания гликолевой растворов и питьевой воды. При подборе насоса для гликолевой растворов необходимо с помощью программы **WinCAPS** учитывать повышенные значения вязкости и плотности и, если требуется, заказывать выбранный насос с электродвигателем большей мощности (см. раздел “Дополнительные опции”).

ТР, 3 х 400 В, 2900 об/мин

Группа продукта F 1

| Тип продукта | Серия | Мощность двигателя P ₂ , кВт | Трубное присоединение | BUBE/BAQE | EUR | RUUE/GQQE | EUR | BAQE Бронзовое рабочее колесо | EUR |
|--------------------------|-------|---|-----------------------|------------|---------|------------|---------|-------------------------------|---------|
| | | | | № продукта | | № продукта | | № продукта | |
| ТР 25-50/2 R | 100 | 0,12 | G 1 1/2" | 98346569* | 352,00 | 98346570 | 392,00 | - | - |
| ТР 25-80/2 R | 100 | 0,18 | G 1 1/2" | 98299810 | 396,00 | 98346575 | 437,00 | - | - |
| ТР 25-90/2 R | 100 | 0,25 | G 1 1/2" | 98299861* | 437,00 | 98346581 | 478,00 | - | - |
| ТР 32-50/2 R | 100 | 0,12 | G 2" | 98346571 | 429,00 | 98346572 | 470,00 | - | - |
| ТР 32-60/2 | 200 | 0,25 | DN 32 PN 10 | 96401823 | 527,00 | 96438864 | 552,00 | - | - |
| ТР 32-80/2 R | 100 | 0,25 | G 2" | 98346576 | 495,00 | 98346577 | 498,00 | - | - |
| ТР 32-90/2 R | 100 | 0,37 | G 2" | 98346583 | 498,00 | 98346584 | 539,00 | - | - |
| ТР 32-120/2 | 200 | 0,37 | DN 32 PN 10 | 96401852* | 661,00 | 96438865 | 685,00 | - | - |
| ТР 32-150/2 | 200 | 0,37 | DN 32 PN 10 | 96463646* | 661,00 | 96463666 | 685,00 | - | - |
| ТР 32-180/2 | 200 | 0,55 | DN 32 PN 10 | 96463702* | 749,00 | 96463708 | 773,00 | - | - |
| ТР 32-200/2 ¹ | 300 | 1,1 | DN 32 PN 16 | 96086661* | 1020,00 | 96086667 | 1075,00 | 96086679 | 1245,00 |
| ТР 32-230/2 | 200 | 0,75 | DN 32 PN 10 | 96463721* | 836,00 | 96463727 | 861,00 | - | - |
| ТР 32-250/2 ¹ | 300 | 1,5 | DN 32 PN 16 | 96086662* | 1138,00 | 96086668 | 1192,00 | 96086680 | 1363,00 |
| ТР 32-320/2 ¹ | 300 | 2,2 | DN 32 PN 16 | 96086769* | 1229,00 | 96086773 | 1285,00 | 96086781 | 1454,00 |
| ТР 32-380/2 ¹ | 300 | 3 | DN 32 PN 16 | 96086770* | 1333,00 | 96086774 | 1388,00 | 96086782 | 1559,00 |
| ТР 32-460/2 ¹ | 300 | 4 | DN 32 PN 16 | 96086771* | 1372,00 | 96086775 | 1429,00 | 96086783 | 1650,00 |
| ТР 32-580/2 ¹ | 300 | 5,5 | DN 32 PN 16 | 96086772 | 1698,00 | 96086776 | 1754,00 | 96086784 | 1977,00 |
| ТР 40-50/2 | 100 | 0,12 | DN 40 PN 10 | 98346573 | 525,00 | 98346574 | 566,00 | - | - |
| ТР 40-60/2 | 200 | 0,25 | DN 40 PN 10 | 96401928 | 600,00 | 96438868 | 624,00 | - | - |
| ТР 40-80/2 | 100 | 0,25 | DN 40 PN 10 | 98346579 | 600,00 | 98346580 | 640,00 | - | - |
| ТР 40-90/2 | 100 | 0,37 | DN 40 PN 10 | 98346585 | 640,00 | 98346586 | 682,00 | - | - |
| ТР 40-120/2 | 200 | 0,37 | DN 40 PN 10 | 96401957* | 753,00 | 96438869 | 778,00 | - | - |
| ТР 40-180/2 | 200 | 0,55 | DN 40 PN 10 | 96401990* | 892,00 | 96438870 | 917,00 | - | - |
| ТР 40-190/2 | 200 | 0,75 | DN 40 PN 16 | 96463769* | 922,00 | 96463775 | 947,00 | - | - |
| ТР 40-230/2 | 200 | 1,1 | DN 40 PN 16 | 96463788* | 952,00 | 96463796 | 976,00 | - | - |
| ТР 40-240/2 ¹ | 300 | 2,2 | DN 40 PN 16 | 96086913* | 1307,00 | 96086918 | 1362,00 | 96086928 | 1558,00 |
| ТР 40-270/2 | 200 | 1,5 | DN 40 PN 16 | 96463816* | 1038,00 | 96463822 | 1063,00 | - | - |
| ТР 40-300/2 ¹ | 300 | 3,0 | DN 40 PN 16 | 96086914* | 1385,00 | 96086919 | 1441,00 | 96086929 | 1636,00 |
| ТР 40-360/2 ¹ | 300 | 4,0 | DN 40 PN 16 | 96086915* | 1568,00 | 96086920 | 1624,00 | 96086930 | 1820,00 |

* Поддерживается складской запас

TP, 3 x 400 В, 2900 об/мин

Группа продукта F 1

| Тип продукта | Серия | Мощность двигателя P ₂ , кВт | Трубное присоединение | BUBE/BAQE | EUR | RUUE/GQQE | EUR | BAQE Бронзовое рабочее колесо | EUR |
|---------------------------|-------|---|-----------------------|------------|---------|------------|---------|-------------------------------|---------|
| | | | | № продукта | | № продукта | | № продукта | |
| TP 40-470/2 ¹ | 300 | 5,5 | DN 40 PN 16 | 96086916 | 2038,00 | 96086921 | 2094,00 | 96086931 | 2341,00 |
| TP 40-580/2 ¹ | 300 | 7,5 | DN 40 PN 16 | 96086917 | 2169,00 | 96086922 | 2224,00 | 96086932 | 2472,00 |
| TP 50-60/2 | 200 | 0,37 | DN 50 PN 10 | 96402083 | 755,00 | 96438873 | 779,00 | – | – |
| TP 50-120/2 | 200 | 0,75 | DN 50 PN 10 | 96402116* | 926,00 | 96438874 | 950,00 | – | – |
| TP 50-160/2 ¹ | 300 | 1,1 | DN 50 PN 16 | 96086973* | 1158,00 | 96086984 | 1214,00 | 96087006 | 1334,00 |
| TP 50-180/2 | 200 | 0,75 | DN 50 PN 10 | 96402148* | 1045,00 | 96438875 | 1069,00 | – | – |
| TP 50-190/2 ¹ | 300 | 1,5 | DN 50 PN 16 | 96086974* | 1254,00 | 96086985 | 1310,00 | 96087007 | 1430,00 |
| TP 50-240/2 ¹ | 300 | 2,2 | DN 50 PN 16 | 96087177* | 1313,00 | 96087186 | 1367,00 | 96087204 | 1487,00 |
| TP 50-290/2 ¹ | 300 | 3 | DN 50 PN 16 | 96087178* | 1398,00 | 96087187 | 1455,00 | 96087205 | 1575,00 |
| TP 50-360/2 ¹ | 300 | 4 | DN 50 PN 16 | 96087179* | 1607,00 | 96087188 | 1664,00 | 96087206 | 1858,00 |
| TP 50-430/2 ¹ | 300 | 5,5 | DN 50 PN 16 | 96087180* | 2127,00 | 96087189 | 2183,00 | 96087207 | 2378,00 |
| TP 50-440/2 ¹ | 300 | 7,5 | DN 50 PN 16 | 96087181 | 2221,00 | 96087190 | 2277,00 | 96087208 | 2567,00 |
| TP 50-570/2 ¹ | 300 | 11,0 | DN 50 PN 16 | 96087182* | 3006,00 | 96087191 | 3060,00 | 96087209 | 3354,00 |
| TP 50-710/2 ¹ | 300 | 15,0 | DN 50 PN 16 | 96087183 | 3188,00 | 96087192 | 3244,00 | 96087210 | 3836,00 |
| TP 50-830/2 ¹ | 300 | 18,5 | DN 50 PN 16 | 96087184 | 3998,00 | 96087193 | 4054,00 | 96087211 | 4646,00 |
| TP 50-900/2 ¹ | 300 | 22,0 | DN 50 PN 16 | 96087185 | 4600,00 | 96087194 | 4654,00 | 96087212 | 5247,00 |
| TP 65-60/2 | 200 | 0,55 | DN 65 PN 10 | 96402270 | 928,00 | 96438878 | 952,00 | – | – |
| TP 65-120/2 | 200 | 1,1 | DN 65 PN 10 | 96402293* | 1167,00 | 96438879 | 1192,00 | – | – |
| TP 65-180/2 | 200 | 1,5 | DN 65 PN 10 | 96402325* | 1271,00 | 96438880 | 1295,00 | – | – |
| TP 65-190/2 ¹ | 300 | 2,2 | DN 65 PN 16 | 96087501* | 1318,00 | 96087511 | 1374,00 | 96087531 | 1503,00 |
| TP 65-230/2 ¹ | 300 | 3 | DN 65 PN 16 | 96087502* | 1411,00 | 96087512 | 1467,00 | 96087532 | 1597,00 |
| TP 65-260/2 ¹ | 300 | 4 | DN 65 PN 16 | 96087503* | 1616,00 | 96087513 | 1672,00 | 96087533 | 1801,00 |
| TP 65-340/2 ¹ | 300 | 5,5 | DN 65 PN 16 | 96087504* | 2169,00 | 96087514 | 2224,00 | 96087534 | 2430,00 |
| TP 65-410/2 ¹ | 300 | 7,5 | DN 65 PN 16 | 96087505* | 2274,00 | 96087515 | 2329,00 | 96087535 | 2535,00 |
| TP 65-460/2 ¹ | 300 | 11 | DN 65 PN 16 | 96087506* | 3057,00 | 96087516 | 3113,00 | 96087536 | 3496,00 |
| TP 65-550/2 ¹ | 300 | 15 | DN 65 PN 16 | 96087507 | 3606,00 | 96087517 | 3662,00 | 96087537 | 4045,00 |
| TP 65-660/2 ¹ | 300 | 18,5 | DN 65 PN 16 | 96087508 | 4286,00 | 96087518 | 4341,00 | 96087538 | 4725,00 |
| TP 65-720/2 ¹ | 300 | 22 | DN 65 PN 16 | 96087509 | 4789,00 | 96087519 | 4845,00 | 96087539 | 5459,00 |
| TP 65-930/2 ¹ | 300 | 30 | DN 65 PN 16 | 96087510 | 5579,00 | 96087328 | 5633,00 | 96087540 | 6247,00 |
| TP 80-120/2 | 200 | 1,5 | DN 80 PN 10 | 96402456* | 1477,00 | 96438886 | 1501,00 | – | – |
| TP 80-140/2 ¹ | 300 | 2,2 | DN 80 PN 16 | 96108697* | 1385,00 | 96108707 | 1441,00 | 96108737 | 1588,00 |
| TP 80-180/2 ¹ | 300 | 3 | DN 80 PN 16 | 96108698* | 1516,00 | 96108708 | 1571,00 | 96108738 | 1718,00 |
| TP 80-210/2 ¹ | 300 | 4 | DN 80 PN 16 | 96108699* | 1701,00 | 96108709 | 1756,00 | 96108739 | 1903,00 |
| TP 80-240/2 ¹ | 300 | 5,5 | DN 80 PN 16 | 96108700* | 2195,00 | 96108710 | 2250,00 | 96108740 | 2398,00 |
| TP 80-250/2 ¹ | 300 | 7,5 | DN 80 PN 16 | 96108701* | 2326,00 | 96108711 | 2382,00 | 96108741 | 2719,00 |
| TP 80-330/2 ¹ | 300 | 11 | DN 80 PN 16 | 96108702* | 3136,00 | 96108712 | 3191,00 | 96108742 | 3529,00 |
| TP 80-400/2 ¹ | 300 | 15 | DN 80 PN 16 | 96108703* | 3146,00 | 96108713 | 3201,00 | 96108743 | 3540,00 |
| TP 80-520/2 ¹ | 300 | 18,5 | DN 80 PN 16 | 96108704 | 3957,00 | 96108714 | 4012,00 | 96108744 | 4425,00 |
| TP 80-570/2 ¹ | 300 | 22 | DN 80 PN 16 | 96108705* | 4965,00 | 96108715 | 5021,00 | 96108745 | 5434,00 |
| TP 80-700/2 ¹ | 300 | 30 | DN 80 PN 16 | 96108706 | 5658,00 | 96108716 | 5713,00 | 96108746 | 6126,00 |
| TP 100-120/2 | 200 | 2,2 | DN 100 PN 10 | 96402679 | 1859,00 | 96438892 | 1882,00 | – | – |
| TP 100-160/2 ¹ | 300 | 4,0 | DN 100 PN 16 | 96109173 | 1613,00 | 96109181 | 1669,00 | 96109205 | 1861,00 |
| TP 100-200/2 ¹ | 300 | 5,5 | DN 100 PN 16 | 96109174* | 2029,00 | 96109182 | 2085,00 | 96109206 | 2276,00 |
| TP 100-240/2 ¹ | 300 | 7,5 | DN 100 PN 16 | 96109175* | 2113,00 | 96109183 | 2168,00 | 96109207 | 2360,00 |
| TP 100-250/2 ¹ | 300 | 11 | DN 100 PN 16 | 96109176* | 3241,00 | 96109184 | 3296,00 | 96109208 | 3659,00 |
| TP 100-310/2 ¹ | 300 | 15 | DN 100 PN 16 | 96109177 | 3659,00 | 96109185 | 3714,00 | 96109209 | 4077,00 |
| TP 100-360/2 ¹ | 300 | 18,5 | DN 100 PN 16 | 96109178 | 4443,00 | 96109186 | 4498,00 | 96109210 | 4861,00 |
| TP 100-390/2 ¹ | 300 | 22 | DN 100 PN 16 | 96109179 | 5070,00 | 96109187 | 5126,00 | 96109211 | 5488,00 |
| TP 100-480/2 ¹ | 300 | 30 | DN 100 PN 16 | 96109180 | 5750,00 | 96109188 | 5838,00 | 96109212 | 6366,00 |

* Поддерживается складской запас

Цены указаны на условиях “склад-Москва” с учетом НДС.
Рекомендованные розничные цены.

Прайс-лист действует с 1 марта 2014 года



Сдвоенные насосы TPD, 3 x 400 В, 970 об/мин
TPD, 3 x 400 В, 1450 об/мин

Электродвигатели мощностью до **1,5кВт (включительно): 3 x 380-415V В, 50 Гц, соединение обмоток по схеме “звезда”,** класс защиты IP 55.

Электродвигатели мощностью **более 2,2кВт (включительно): 3 x 380-415D В, 50 Гц, соединение обмоток по схеме “треугольник”,** класс защиты IP 55.

В электродвигателях мощностью **более 3,0 кВт (включительно)** в качестве защиты от перегрузки встроены **термисторы (PTC)**, для преобразования термисторного сигнала в релейный и передачи его на пускатель необходимо использовать **реле MS220C** (№ продукта 001D8945, см. раздел “Принадлежности”).

Насосы, отмеченные 1, с мощностью электродвигателя **более 0,75 кВт (включительно)** оснащены электродвигателями **класса энергоэффективности IE3 (согласно IEC 60034-30)**.

Насосы, отмеченные 1, имеют литое рабочее колесо из чугуна или бронзы.

Насосы, не отмеченные 1, имеют штампованно-сварное рабочее колесо, выполненное из нержавеющей стали 1.4301 (AISI 304).

Поверхность чугунного корпуса имеет коррозионностойкое покрытие, нанесенное методом катафореза.

Насосы с уплотнением **BUBE/BAQE** предназначены для перекачивания технической воды в системах отопления, вентиляции, кондиционирования.

Насосы с уплотнением **RUUE/GQQE** предназначены для перекачивания гликольсодержащих растворов и питьевой воды. При подборе насоса для гликольсодержащих растворов необходимо с помощью программы **WinCAPS** учитывать повышенные значения вязкости и плотности и, если требуется, заказывать выбранный насос с электродвигателем большей мощности (см. раздел “Дополнительные опции”).

TPD, 3 x 400 В, 970 об/мин

Группа продукта F 1

| Тип продукта | Серия | Мощность двигателя P ₂ , кВт | Трубное присоединение | BAQE | EUR | GQQE | EUR | BAQE | EUR | Тип глухого фланца, (Номер продукта и “Принадлежности”) |
|----------------------------|-------|---|-----------------------|------------|----------------|------------|----------------|-------------------------------------|-----------------|---|
| | | | | № продукта | | № продукта | | Бронзовое колесо рабочее № продукта | | |
| TPD 125-60/6 ¹ | 300 | 1,5 | DN 125 PN 16 | 96109677 | 4865,00 | 96109683 | 5043,00 | 96109701 | 6372,00 | Тип 6 |
| TPD 125-70/6 ¹ | 300 | 2,2 | DN 125 PN 16 | 96109754 | 5152,00 | 96109759 | 5329,00 | 96109774 | 6658,00 | Тип 6 |
| TPD 125-90/6 ¹ | 300 | 3 | DN 125 PN 16 | 96109755 | 6010,00 | 96109760 | 6188,00 | 96109775 | 7558,00 | Тип 8 |
| TPD 125-110/6 ¹ | 300 | 4 | DN 125 PN 16 | 96109756 | 6582,00 | 96109761 | 6760,00 | 96109776 | 8130,00 | Тип 8 |
| TPD 125-140/6 ¹ | 300 | 5,5 | DN 125 PN 16 | 96109757 | 7440,00 | 96109762 | 7618,00 | 96109777 | 9951,00 | Тип 8 |
| TPD 125-170/6 ¹ | 300 | 7,5 | DN 125 PN 16 | 96109758 | 9730,00 | 96109763 | 9908,00 | 96109778 | 12241,00 | Тип 8 |
| TPD 150-60/6 ¹ | 300 | 2,2 | DN 150 PN 16 | 96110013 | 5667,00 | 96110017 | 5844,00 | 96110029 | 7591,00 | Тип 7 |
| TPD 150-70/6 ¹ | 300 | 3 | DN 150 PN 16 | 96110014 | 6525,00 | 96110018 | 6703,00 | 96110030 | 8450,00 | Тип 7 |
| TPD 150-90/6 ¹ | 300 | 4 | DN 150 PN 16 | 96110015 | 7155,00 | 96110019 | 7332,00 | 96110031 | 9080,00 | Тип 7 |
| TPD 150-110/6 ¹ | 300 | 5,5 | DN 150 PN 16 | 96110016 | 8013,00 | 96110020 | 8191,00 | 96110032 | 9938,00 | Тип 7 |

Внимание! Насосы TPD (до 2,2 кВт) могут быть оснащены электродвигателями с напряжением питания 1 x 220–240 В.

TPD, 3 x 400 В, 1450 об/мин

Группа продукта F 1

| Тип продукта | Серия | Мощность двигателя P ₂ , кВт | Трубное присоединение | BAQE | EUR | GQQE | EUR | BAQE | EUR | Тип глухого фланца, (Номер продукта и “Принадлежности”) |
|---------------------------|-------|---|-----------------------|------------|----------------|------------|----------------|-------------------------------------|----------------|---|
| | | | | № продукта | | № продукта | | Бронзовое колесо рабочее № продукта | | |
| TPD 32-30/4 | 200 | 0,12 | DN 32 PN 10 | 96401752 | 943,00 | 96438983 | 992,00 | – | – | Тип 1 |
| TPD 32-40/4 | 200 | 0,25 | DN 32 PN 10 | 96492032 | 1141,00 | 96492013 | 1190,00 | – | – | Тип 1 |
| TPD 32-60/4 | 200 | 0,25 | DN 32 PN 10 | 96492014 | 1169,00 | 96492016 | 1218,00 | – | – | Тип 2 |
| TPD 32-80/4 ¹ | 300 | 0,25 | DN 32 PN 16 | 96086751 | 1942,00 | 96086754 | 2052,00 | 96086760 | 2393,00 | Тип 3 |
| TPD 32-100/4 ¹ | 300 | 0,37 | DN 32 PN 16 | 96086752 | 1980,00 | 96086755 | 2090,00 | 96086761 | 2432,00 | Тип 3 |
| TPD 32-120/4 ¹ | 300 | 0,55 | DN 32 PN 16 | 96086753 | 2045,00 | 96086756 | 2157,00 | 96086762 | 2603,00 | Тип 4 |

Внимание! Насосы TPD (до 2,2 кВт) могут быть оснащены электродвигателями с напряжением питания 1 x 220–240 В.

TPD, 3 x 400 В, 1450 об/мин

Группа продукта F 1

| Тип продукта | Серия | Мощность двигателя P ₂ , кВт | Трубное присоединение | BUBE/BAQE | EUR | RUUE/GQQE | EUR | BAQE | EUR | Тип глухого фланца, (Номер продукта и “Принадлежности”) |
|----------------------------|-------|---|-----------------------|------------|----------|------------|----------|-------------------------------------|----------|---|
| | | | | № продукта | | № продукта | | Бронзовое колесо рабочее № продукта | | |
| TPD 40-30/4 | 200 | 0,12 | DN 40 PN 10 | 96401889 | 1121,00 | 96438986 | 1170,00 | – | – | Тип 1 |
| TPD 40-90/4 | 200 | 0,25 | DN 40 PN 16 | 96492017 | 1380,00 | 96492019 | 1428,00 | – | – | Тип 2 |
| TPD 40-100/4 ¹ | 300 | 0,55 | DN 40 PN 16 | 96086895 | 2227,00 | 96086898 | 2338,00 | 96086904 | 2729,00 | Тип 3 |
| TPD 40-130/4 ¹ | 300 | 0,75 | DN 40 PN 16 | 96086896 | 2279,00 | 96086899 | 2389,00 | 96086905 | 2885,00 | Тип 4 |
| TPD 40-160/4 ¹ | 300 | 1,1 | DN 40 PN 16 | 96086897 | 2642,00 | 96086900 | 2752,00 | 96086906 | 3248,00 | Тип 4 |
| TPD 50-30/4 | 200 | 0,25 | DN 50 PN 10 | 96402023 | 1399,00 | 96438989 | 1447,00 | – | – | Тип 1 |
| TPD 50-60/4 | 200 | 0,37 | DN 50 PN 10 | 96405767 | 1727,00 | 96439010 | 1776,00 | – | – | Тип 2 |
| TPD 50-90/4 ¹ | 300 | 0,55 | DN 50 PN 16 | 96087141 | 2392,00 | 96087147 | 2503,00 | 96087159 | 2894,00 | Тип 3 |
| TPD 50-110/4 ¹ | 300 | 0,75 | DN 50 PN 16 | 96087142 | 2652,00 | 96087148 | 2762,00 | 96087160 | 3342,00 | Тип 5 |
| TPD 50-130/4 ¹ | 300 | 1,1 | DN 50 PN 16 | 96087143 | 2698,00 | 96087149 | 2809,00 | 96087161 | 3388,00 | Тип 5 |
| TPD 50-160/4 ¹ | 300 | 1,5 | DN 50 PN 16 | 96087144 | 2744,00 | 96087150 | 2855,00 | 96087162 | 3435,00 | Тип 5 |
| TPD 50-190/4 ¹ | 300 | 2,2 | DN 50 PN 16 | 96087297 | 2848,00 | 96087299 | 2960,00 | 96087303 | 4146,00 | Тип 5 |
| TPD 50-230/4 ¹ | 300 | 3 | DN 50 PN 16 | 96087298 | 3113,00 | 96087300 | 3223,00 | 96087304 | 4409,00 | Тип 5 |
| TPD 65-30/4 | 200 | 0,25 | DN 65 PN 10 | 96402219 | 1757,00 | 96438993 | 1806,00 | – | – | Тип 2 |
| TPD 65-60/4 | 200 | 0,55 | DN 65 PN 10 | 96402248 | 2109,00 | 96438995 | 2155,00 | – | – | Тип 2 |
| TPD 65-90/4 ¹ | 300 | 0,75 | DN 65 PN 16 | 96087465 | 2693,00 | 96087471 | 2804,00 | 96087483 | 3216,00 | Тип 3 |
| TPD 65-110/4 ¹ | 300 | 1,1 | DN 65 PN 16 | 96087466 | 2797,00 | 96087472 | 2907,00 | 96087484 | 3675,00 | Тип 5 |
| TPD 65-130/4 ¹ | 300 | 1,5 | DN 65 PN 16 | 96087467 | 2952,00 | 96087473 | 3063,00 | 96087485 | 3831,00 | Тип 5 |
| TPD 65-150/4 ¹ | 300 | 2,2 | DN 65 PN 16 | 96087639 | 3200,00 | 96087642 | 3312,00 | 96087648 | 4079,00 | Тип 5 |
| TPD 65-170/4 ¹ | 300 | 3 | DN 65 PN 16 | 96087640 | 3341,00 | 96087643 | 3452,00 | 96087649 | 4219,00 | Тип 5 |
| TPD 65-240/4 ¹ | 300 | 4 | DN 65 PN 16 | 96087641 | 3837,00 | 96087644 | 3948,00 | 96087650 | 5176,00 | Тип 5 |
| TPD 80-30/4 | 200 | 0,37 | DN 80 PN 10 | 96402378 | 2370,00 | 96438999 | 2418,00 | – | – | Тип 2 |
| TPD 80-60/4 | 200 | 0,75 | DN 80 PN 10 | 96402427 | 2708,00 | 96439001 | 2754,00 | – | – | Тип 2 |
| TPD 80-70/4 ¹ | 300 | 1,1 | DN 80 PN 16 | 96108641 | 2848,00 | 96108649 | 2960,00 | 96108673 | 3635,00 | Тип 3 и 4 |
| TPD 80-90/4 ¹ | 300 | 1,5 | DN 80 PN 16 | 96108642 | 3004,00 | 96108650 | 3115,00 | 96108674 | 3791,00 | Тип 3 |
| TPD 80-110/4 ¹ | 300 | 2,2 | DN 80 PN 16 | 96108879 | 3262,00 | 96108885 | 3373,00 | 96108903 | 4049,00 | Тип 3 |
| TPD 80-150/4 ¹ | 300 | 3 | DN 80 PN 16 | 96108880 | 3417,00 | 96108886 | 3529,00 | 96108904 | 4355,00 | Тип 4 |
| TPD 80-170/4 ¹ | 300 | 4 | DN 80 PN 16 | 96108881 | 4299,00 | 96108887 | 4409,00 | 96108905 | 5236,00 | Тип 4 |
| TPD 80-240/4 ¹ | 300 | 5,5 | DN 80 PN 16 | 96108882 | 4922,00 | 96108888 | 5099,00 | 96108906 | 6304,00 | Тип 8 |
| TPD 80-270/4 ¹ | 300 | 7,5 | DN 80 PN 16 | 96108883 | 5310,00 | 96108889 | 5487,00 | 96108907 | 7569,00 | Тип 8 |
| TPD 80-340/4 ¹ | 300 | 11 | DN 80 PN 16 | 96108884 | 6305,00 | 96108890 | 6483,00 | 96108908 | 8565,00 | Тип 8 |
| TPD 100-30/4 | 200 | 0,55 | DN 100 PN 10 | 96402599 | 3064,00 | 96439005 | 3113,00 | – | – | Тип 2 |
| TPD 100-60/4 | 200 | 1,1 | DN 100 PN 10 | 96402667 | 3238,00 | 96439007 | 3287,00 | – | – | Тип 2 |
| TPD 100-70/4 ¹ | 300 | 1,5 | DN 100 PN 16 | 96109103 | 3861,00 | 96109113 | 3972,00 | 96109143 | 4698,00 | Тип 3 |
| TPD 100-90/4 ¹ | 300 | 2,2 | DN 100 PN 16 | 96109348 | 4187,00 | 96109357 | 4298,00 | 96109384 | 5024,00 | Тип 3 |
| TPD 100-110/4 ¹ | 300 | 3 | DN 100 PN 16 | 96109349 | 4454,00 | 96109358 | 4570,00 | 96109385 | 5296,00 | Тип 3 |
| TPD 100-130/4 ¹ | 300 | 4 | DN 100 PN 16 | 96109350 | 5003,00 | 96109359 | 5180,00 | 96109386 | 6237,00 | Тип 6 |
| TPD 100-170/4 ¹ | 300 | 5,5 | DN 100 PN 16 | 96109351 | 5437,00 | 96109360 | 5615,00 | 96109387 | 6672,00 | Тип 6 |
| TPD 100-200/4 ¹ | 300 | 7,5 | DN 100 PN 16 | 96109352 | 6042,00 | 96109361 | 6219,00 | 96109388 | 7507,00 | Тип 8 |
| TPD 100-250/4 ¹ | 300 | 11 | DN 100 PN 16 | 96109353 | 7141,00 | 96109362 | 7318,00 | 96109389 | 8605,00 | Тип 8 |
| TPD 100-330/4 ¹ | 300 | 15 | DN 100 PN 16 | 96109354 | 8129,00 | 96109363 | 8307,00 | 96109390 | 10431,00 | Тип 8 |
| TPD 100-370/4 ¹ | 300 | 18,5 | DN 100 PN 16 | 96109355 | 9557,00 | 96109364 | 9735,00 | 96109391 | 11859,00 | Тип 8 |
| TPD 100-410/4 ¹ | 300 | 22 | DN 100 PN 16 | 96109356 | 10710,00 | 96109365 | 10888,00 | 96109392 | 13012,00 | Тип 8 |
| TPD 125-110/4 ¹ | 300 | 4 | DN 125 PN 16 | 96109579 | 5218,00 | 96109587 | 5395,00 | 96109611 | 6724,00 | Тип 6 |
| TPD 125-130/4 ¹ | 300 | 5,5 | DN 125 PN 16 | 96109580 | 5602,00 | 96109588 | 5779,00 | 96109612 | 7108,00 | Тип 6 |
| TPD 125-160/4 ¹ | 300 | 7,5 | DN 125 PN 16 | 96109581 | 7415,00 | 96109589 | 7592,00 | 96109613 | 8921,00 | Тип 6 |
| TPD 125-210/4 ¹ | 300 | 11 | DN 125 PN 16 | 96109582 | 7690,00 | 96109590 | 7867,00 | 96109614 | 9238,00 | Тип 8 |
| TPD 125-250/4 ¹ | 300 | 15 | DN 125 PN 16 | 96109583 | 8514,00 | 96109591 | 8691,00 | 96109615 | 10062,00 | Тип 8 |
| TPD 125-320/4 ¹ | 300 | 18,5 | DN 125 PN 16 | 96109584 | 9886,00 | 96109592 | 10064,00 | 96109616 | 12397,00 | Тип 8 |
| TPD 125-360/4 ¹ | 300 | 22 | DN 125 PN 16 | 96109585 | 10985,00 | 96109593 | 11163,00 | 96109617 | 13495,00 | Тип 8 |
| TPD 125-420/4 ¹ | 300 | 30 | DN 125 PN 16 | 96109586 | 12083,00 | 96109594 | 12261,00 | 96109618 | 14594,00 | Тип 8 |
| TPD 150-130/4 ¹ | 300 | 7,5 | DN 150 PN 16 | 96109894 | 8239,00 | 96109899 | 8416,00 | 96109914 | 10164,00 | Тип 7 |
| TPD 150-160/4 ¹ | 300 | 11 | DN 150 PN 16 | 96109895 | 8788,00 | 96109900 | 8965,00 | 96109915 | 10713,00 | Тип 7 |
| TPD 150-200/4 ¹ | 300 | 15 | DN 150 PN 16 | 96109896 | 9611,00 | 96109901 | 9789,00 | 96109916 | 11537,00 | Тип 7 |
| TPD 150-220/4 ¹ | 300 | 18,5 | DN 150 PN 16 | 96109897 | 10765,00 | 96109902 | 10943,00 | 96109917 | 12691,00 | Тип 7 |
| TPD 150-250/4 ¹ | 300 | 22 | DN 150 PN 16 | 96109898 | 11644,00 | 96109903 | 11822,00 | 96109918 | 13569,00 | Тип 7 |

Внимание! Насосы TPD (до 2,2 кВт) могут быть оснащены электродвигателями с напряжением питания 1 x 220–240 В.

Цены указаны на условиях “склад-Москва” с учетом НДС.
Рекомендованные розничные цены.

Прайс-лист действует с 1 марта 2014 года



Сдвоенные насосы TPD, 3 x 400 В, 2900 об/мин

Электродвигатели мощностью до **1,5кВт (включительно): 3 x 380-415V В, 50 Гц, соединение обмоток по схеме “звезда”**, класс защиты IP 55.

Электродвигатели мощностью **более 2,2кВт (включительно): 3 x 380-415D В, 50 Гц, соединение обмоток по схеме “треугольник”**, класс защиты IP 55.

В электродвигателях мощностью **более 3,0 кВт (включительно)** в качестве защиты от перегрузки встроены **термисторы (РТС)**, для преобразования термисторного сигнала в релейный и передачи его на пускатель необходимо использовать **реле MS220С** (№ продукта 00ID8945, см. раздел “Принадлежности”).

Насосы, отмеченные ¹, с мощностью электродвигателя **более 0,75 кВт (включительно)** оснащены электродвигателями **класса энергоэффективности IE3 (согласно IEC 60034-30)**.

Насосы, отмеченные ¹, имеют литое рабочее колесо из чугуна или бронзы.

Насосы, не отмеченные ¹, имеют штампованно-сварное рабочее колесо, выполненное из нержавеющей стали 1.4301 (AISI 304).

Поверхность чугунного корпуса имеет коррозионностойкое покрытие, нанесенное методом катафореза.

Насосы с уплотнением **BUBE/BAQE** предназначены для перекачивания технической воды в системах отопления, вентиляции, кондиционирования.

Насосы с уплотнением **RUUE/GQQE** предназначены для перекачивания гликолевой растворов и питьевой воды. При подборе насоса для гликолевой растворов необходимо с помощью программы **WinCAPS** учитывать повышенные значения вязкости и плотности и, если требуется, заказывать выбранный насос с электродвигателем большей мощности (см. раздел “Дополнительные опции”).

4

TPD, 3 x 400 В, 2900 об/мин

Группа продукта F 1

| Тип продукта | Серия | Мощность двигателя P ₂ , кВт | Трубное присоединение | BUBE/BAQE | EUR | RUUE/GQQE | EUR | BAQE Бронзовое колесо рабочее № продукта | EUR | Тип глухого фланца, (Номер продукта и “Принадлежности”) |
|---------------------------|-------|---|-----------------------|------------|----------------|------------|----------------|--|----------------|---|
| | | | | № продукта | | № продукта | | | | |
| TPD 32-60/2 | 200 | 0,25 | DN 32 PN 10 | 96401829 | 1006,00 | 96438984 | 1055,00 | – | – | Тип 1 |
| TPD 32-120/2 | 200 | 0,37 | DN 32 PN 10 | 96401860 | 1261,00 | 96438985 | 1310,00 | – | – | Тип 1 |
| TPD 32-150/2 | 200 | 0,37 | DN 32 PN 10 | 96463740 | 1261,00 | 96463746 | 1310,00 | – | – | Тип 2 |
| TPD 32-180/2 | 200 | 0,55 | DN 32 PN 10 | 96463749 | 1429,00 | 96463755 | 1478,00 | – | – | Тип 2 |
| TPD 32-230/2 | 200 | 0,75 | DN 32 PN 10 | 96463758 | 1596,00 | 96463764 | 1645,00 | – | – | Тип 2 |
| TPD 32-200/2 ¹ | 300 | 1,1 | DN 32 PN 16 | 96086697 | 2020,00 | 96086703 | 2131,00 | 96086715 | 2472,00 | Тип 3 |
| TPD 32-250/2 ¹ | 300 | 1,5 | DN 32 PN 16 | 96086698 | 2252,00 | 96086704 | 2364,00 | 96086716 | 2705,00 | Тип 3 |
| TPD 32-320/2 ¹ | 300 | 2,2 | DN 32 PN 16 | 96086793 | 2434,00 | 96086797 | 2545,00 | 96086805 | 2886,00 | Тип 3 |
| TPD 32-380/2 ¹ | 300 | 3 | DN 32 PN 16 | 96086794 | 2642,00 | 96086798 | 2752,00 | 96086806 | 3093,00 | Тип 3 |
| TPD 32-460/2 ¹ | 300 | 4 | DN 32 PN 16 | 96086795 | 2719,00 | 96086799 | 2830,00 | 96086807 | 3276,00 | Тип 4 |
| TPD 32-580/2 ¹ | 300 | 5,5 | DN 32 PN 16 | 96086796 | 3366,00 | 96086800 | 3477,00 | 96086808 | 3922,00 | Тип 4 |
| TPD 40-60/2 | 200 | 0,25 | DN 40 PN 10 | 96401934 | 1139,00 | 96438987 | 1187,00 | – | – | Тип 1 |
| TPD 40-120/2 | 200 | 0,37 | DN 40 PN 10 | 96401967 | 1430,00 | 96438988 | 1480,00 | – | – | Тип 1 |
| TPD 40-190/2 | 200 | 0,75 | DN 40 PN 16 | 96463835 | 1750,00 | 96463841 | 1799,00 | – | – | Тип 2 |
| TPD 40-230/2 | 200 | 1,1 | DN 40 PN 16 | 96463845 | 1807,00 | 96463853 | 1854,00 | – | – | Тип 2 |
| TPD 40-270/2 | 200 | 1,5 | DN 40 PN 16 | 96463856 | 1972,00 | 96463862 | 2022,00 | – | – | Тип 2 |
| TPD 40-240/2 ¹ | 300 | 2,2 | DN 40 PN 16 | 96086943 | 2589,00 | 96086948 | 2700,00 | 96086958 | 3091,00 | Тип 3 |
| TPD 40-300/2 ¹ | 300 | 3 | DN 40 PN 16 | 96086944 | 2744,00 | 96086949 | 2855,00 | 96086959 | 3246,00 | Тип 3 |
| TPD 40-360/2 ¹ | 300 | 4 | DN 40 PN 16 | 96086945 | 3108,00 | 96086950 | 3218,00 | 96086960 | 3610,00 | Тип 3 |
| TPD 40-470/2 ¹ | 300 | 5,5 | DN 40 PN 16 | 96086946 | 4039,00 | 96086951 | 4151,00 | 96086961 | 4646,00 | Тип 4 |
| TPD 40-580/2 ¹ | 300 | 7,5 | DN 40 PN 16 | 96086947 | 4299,00 | 96086952 | 4409,00 | 96086962 | 4905,00 | Тип 4 |

Внимание! Насосы TPD (до 2,2 кВт) могут быть оснащены электродвигателями с напряжением питания 1 x 220–240 В.

Цены указаны на условиях “склад-Москва” с учетом НДС.
Рекомендованные розничные цены.

Прайс-лист действует с 1 марта 2014 года

TPD, 3 x 400 В, 2900 об/мин

Группа продукта F 1

| Тип продукта | Серия | Мощность двигателя P ₂ , кВт | Трубное присоединение | BUBE/BAQE | EUR | RUUE/GQQE | EUR | BAQE Бронзовое колесо рабочее № продукта | EUR | Тип глухого фланца, (Номер продукта и “Принадлежности”) |
|----------------------------|-------|---|-----------------------|------------|----------|------------|----------|--|----------|---|
| | | | | № продукта | | № продукта | | | | |
| TPD 50-60/2 | 200 | 0,37 | DN 50 PN 06/10 | 96402091 | 1431,00 | 96438990 | 1481,00 | – | – | Тип 1 |
| TPD 50-120/2 | 200 | 0,75 | DN 50 PN 06/10 | 96402124 | 1757,00 | 96438991 | 1806,00 | – | – | Тип 2 |
| TPD 50-180/2 | 200 | 0,75 | DN 50 PN 06/10 | 96402161 | 1984,00 | 96438992 | 2034,00 | – | – | Тип 2 |
| TPD 50-160/2 ¹ | 300 | 1,1 | DN 50 PN 16 | 96087039 | 2296,00 | 96087050 | 2406,00 | 96087072 | 2647,00 | Тип 3 |
| TPD 50-190/2 ¹ | 300 | 1,5 | DN 50 PN 16 | 96087040 | 2486,00 | 96087051 | 2596,00 | 96087073 | 2837,00 | Тип 3 |
| TPD 50-240/2 ¹ | 300 | 2,2 | DN 50 PN 16 | 96087231 | 2600,00 | 96087240 | 2711,00 | 96087258 | 2952,00 | Тип 3 |
| TPD 50-290/2 ¹ | 300 | 3 | DN 50 PN 16 | 96087232 | 2771,00 | 96087241 | 2881,00 | 96087259 | 3123,00 | Тип 3 |
| TPD 50-360/2 ¹ | 300 | 4 | DN 50 PN 16 | 96087233 | 3185,00 | 96087242 | 3296,00 | 96087260 | 3687,00 | Тип 3 |
| TPD 50-430/2 ¹ | 300 | 5,5 | DN 50 PN 16 | 96087234 | 4215,00 | 96087243 | 4326,00 | 96087261 | 4717,00 | Тип 3 |
| TPD 50-440/2 ¹ | 300 | 7,5 | DN 50 PN 16 | 96087235 | 4402,00 | 96087244 | 4513,00 | 96087262 | 5092,00 | Тип 5 |
| TPD 50-570/2 ¹ | 300 | 11 | DN 50 PN 16 | 96087236 | 5956,00 | 96087245 | 6066,00 | 96087263 | 6646,00 | Тип 5 |
| TPD 50-710/2 ¹ | 300 | 15 | DN 50 PN 16 | 96087237 | 6318,00 | 96087246 | 6429,00 | 96087264 | 7615,00 | Тип 5 |
| TPD 50-830/2 ¹ | 300 | 18,5 | DN 50 PN 16 | 96087238 | 7923,00 | 96087247 | 8034,00 | 96087265 | 9221,00 | Тип 5 |
| TPD 50-900/2 ¹ | 300 | 22 | DN 50 PN 16 | 96087239 | 9114,00 | 96087248 | 9225,00 | 96087266 | 10412,00 | Тип 5 |
| TPD 65-60/2 | 200 | 0,55 | DN 65 PN 06/10 | 96409272 | 1760,00 | 96439011 | 1810,00 | – | – | Тип 1 |
| TPD 65-120/2 | 200 | 1,1 | DN 65 PN 06/10 | 96402303 | 2216,00 | 96438996 | 2267,00 | – | – | Тип 2 |
| TPD 65-180/2 | 200 | 1,5 | DN 65 PN 06/10 | 96402331 | 2412,00 | 96438997 | 2463,00 | – | – | Тип 2 |
| TPD 65-190/2 ¹ | 300 | 2,2 | DN 65 PN 16 | 96087561 | 2611,00 | 96087571 | 2721,00 | 96087591 | 2983,00 | Тип 3 |
| TPD 65-230/2 ¹ | 300 | 3 | DN 65 PN 16 | 96087562 | 2797,00 | 96087572 | 2907,00 | 96087592 | 3169,00 | Тип 3 |
| TPD 65-260/2 ¹ | 300 | 4 | DN 65 PN 16 | 96087563 | 3200,00 | 96087573 | 3312,00 | 96087593 | 3573,00 | Тип 3 |
| TPD 65-340/2 ¹ | 300 | 5,5 | DN 65 PN 16 | 96087564 | 4299,00 | 96087574 | 4409,00 | 96087594 | 4822,00 | Тип 3 |
| TPD 65-410/2 ¹ | 300 | 7,5 | DN 65 PN 16 | 96087565 | 4505,00 | 96087575 | 4617,00 | 96087595 | 5028,00 | Тип 3 |
| TPD 65-460/2 ¹ | 300 | 11 | DN 65 PN 16 | 96087566 | 6059,00 | 96087576 | 6170,00 | 96087596 | 6937,00 | Тип 5 |
| TPD 65-550/2 ¹ | 300 | 15 | DN 65 PN 16 | 96087567 | 7147,00 | 96087577 | 7257,00 | 96087597 | 8026,00 | Тип 5 |
| TPD 65-660/2 ¹ | 300 | 18,5 | DN 65 PN 16 | 96087568 | 8493,00 | 96087578 | 8604,00 | 96087598 | 9372,00 | Тип 5 |
| TPD 65-720/2 ¹ | 300 | 22 | DN 65 PN 16 | 96087569 | 9492,00 | 96087579 | 9602,00 | 96087599 | 10831,00 | Тип 5 |
| TPD 65-930/2 ¹ | 300 | 30 | DN 65 PN 16 | 96087570 | 11055,00 | 96087580 | 11166,00 | 96087600 | 12394,00 | Тип 5 |
| TPD 80-120/2 | 200 | 1,5 | DN 80 PN 10 | 96402472 | 2803,00 | 96439003 | 2854,00 | – | – | Тип 2 |
| TPD 80-140/2 ¹ | 300 | 2,2 | DN 80 PN 16 | 96108767 | 2744,00 | 96108777 | 2855,00 | 96108807 | 3151,00 | Тип 3 |
| TPD 80-180/2 ¹ | 300 | 3 | DN 80 PN 16 | 96108768 | 3004,00 | 96108778 | 3115,00 | 96108808 | 3409,00 | Тип 3 |
| TPD 80-210/2 ¹ | 300 | 4 | DN 80 PN 16 | 96108769 | 3370,00 | 96108779 | 3481,00 | 96108809 | 3777,00 | Тип 3 |
| TPD 80-240/2 ¹ | 300 | 5,5 | DN 80 PN 16 | 96108770 | 4350,00 | 96108780 | 4461,00 | 96108810 | 4756,00 | Тип 3 |
| TPD 80-250/2 ¹ | 300 | 7,5 | DN 80 PN 16 | 96108771 | 4609,00 | 96108781 | 4720,00 | 96108811 | 5396,00 | Тип 3 |
| TPD 80-330/2 ¹ | 300 | 11 | DN 80 PN 16 | 96108772 | 6214,00 | 96108782 | 6326,00 | 96108812 | 7001,00 | Тип 3 |
| TPD 80-400/2 ¹ | 300 | 15 | DN 80 PN 16 | 96108773 | 6235,00 | 96108783 | 6346,00 | 96108813 | 7022,00 | Тип 3 |
| TPD 80-520/2 ¹ | 300 | 18,5 | DN 80 PN 16 | 96108774 | 7841,00 | 96108784 | 7951,00 | 96108814 | 8777,00 | Тип 4 |
| TPD 80-570/2 ¹ | 300 | 22 | DN 80 PN 16 | 96108775 | 9840,00 | 96108785 | 9950,00 | 96108815 | 10776,00 | Тип 4 |
| TPD 80-700/2 ¹ | 300 | 30 | DN 80 PN 16 | 96108776 | 11212,00 | 96108786 | 11323,00 | 96108816 | 12149,00 | Тип 4 |
| TPD 100-120/2 | 200 | 2,2 | DN 100 PN 10 | 96402687 | 3547,00 | 96439009 | 3596,00 | – | – | Тип 2 |
| TPD 100-160/2 ¹ | 300 | 4 | DN 100 PN 16 | 96109229 | 3197,00 | 96109237 | 3308,00 | 96109261 | 3690,00 | Тип 3 |
| TPD 100-200/2 ¹ | 300 | 5,5 | DN 100 PN 16 | 96109230 | 4021,00 | 96109238 | 4132,00 | 96109262 | 4515,00 | Тип 3 |
| TPD 100-240/2 ¹ | 300 | 7,5 | DN 100 PN 16 | 96109231 | 4186,00 | 96109239 | 4298,00 | 96109263 | 4680,00 | Тип 3 |
| TPD 100-250/2 ¹ | 300 | 11 | DN 100 PN 16 | 96109232 | 6421,00 | 96109240 | 6532,00 | 96109264 | 7258,00 | Тип 3 |
| TPD 100-310/2 ¹ | 300 | 15 | DN 100 PN 16 | 96109233 | 7250,00 | 96109241 | 7361,00 | 96109265 | 8087,00 | Тип 3 |
| TPD 100-360/2 ¹ | 300 | 18,5 | DN 100 PN 16 | 96109234 | 8804,00 | 96109242 | 8914,00 | 96109266 | 9640,00 | Тип 3 |
| TPD 100-390/2 ¹ | 300 | 22 | DN 100 PN 16 | 96109235 | 10046,00 | 96109243 | 10158,00 | 96109267 | 10883,00 | Тип 3 |
| TPD 100-480/2 ¹ | 300 | 30 | DN 100 PN 16 | 96109236 | 11393,00 | 96109244 | 11571,00 | 96109268 | 12627,00 | Тип 6 |

Внимание! Насосы TPD (до 2,2 кВт) могут быть оснащены электродвигателями с напряжением питания 1 x 220-240 В.

Цены указаны на условиях “склад-Москва” с учетом НДС.
Рекомендованные розничные цены.

Прайс-лист действует с 1 марта 2014 года



Одинарные насосы TP_Z с бронзовым корпусом и рабочим колесом из нержавеющей стали 1.430' (AISI 304).
 Одинарные насосы TP_I с корпусом из нержавеющей стали и рабочим колесом из композитного материала.

Насосы предназначены для циркуляции питьевой воды в системах горячего водоснабжения.

Электродвигатели мощностью до 1,1кВт (включительно): 1 x 220-240 В, 50 Гц, Класс защиты IP 55;

Электродвигатели мощностью до 1,5кВт (включительно): 3 x 380-415 В, 50 Гц, соединение обмоток по схеме “звезда”, класс защиты IP 55.

Электродвигатели мощностью более 2,2кВт (включительно): 3 x 380-415 В, 50 Гц, соединение обмоток по схеме “треугольник”, класс защиты IP 55.

4

TP_Z, 1450 об/мин

Группа продукта F 1

| Тип продукта | Серия | Трубное присоединение | Мощность двигателя P ₂ , кВт | 1 x 220-240 В BUBE № продукта | EUR | Мощность двигателя P ₂ , кВт | 3 x 380-415 В BUBE № продукта | EUR |
|---------------|-------|-----------------------|---|-------------------------------|---------|---|-------------------------------|---------|
| TP 32-30/4 Z | 200 | DN 32 PN 10 | 0,12 | 96401754 | 1031,00 | 0,12 | 96401769 | 978,00 |
| TP 32-40/4 Z | 200 | DN 32 PN 10 | 0,25 | 96463870 | 1300,00 | 0,25 | 96491977 | 1185,00 |
| TP 32-60/4 Z | 200 | DN 32 PN 10 | 0,25 | 96463882 | 1328,00 | 0,25 | 96492023 | 1214,00 |
| TP 40-30/4 Z | 200 | DN 40 PN 10 | 0,12 | 96401891 | 1222,00 | 0,12 | 96401895 | 1170,00 |
| TP 40-60/4 Z | 200 | DN 40 PN 10 | 0,25 | 96401909 | 1550,00 | 0,25 | 96401913 | 1437,00 |
| TP 40-90/4 Z | 200 | DN 40 PN 16 | 0,25 | 96463914 | 1553,00 | 0,25 | 96492030 | 1440,00 |
| TP 50-30/4 Z | 200 | DN 50 PN 10 | 0,18 | 96402029 | 1545,00 | 0,25 | 96402033 | 1458,00 |
| TP 50-60/4 Z | 200 | DN 50 PN 10 | 0,37 | 96402047 | 1915,00 | 0,37 | 96402051 | 1802,00 |
| TP 65-30/4 Z | 200 | DN 65 PN 10 | 0,25 | 96402221 | 1948,00 | 0,25 | 96402225 | 1834,00 |
| TP 65-60/4 Z | 200 | DN 65 PN 10 | 0,55 | 96402250 | 2311,00 | 0,55 | 96402254 | 2197,00 |
| TP 80-30/4 Z | 200 | DN 80 PN 10 | 0,37 | 96402382 | 2585,00 | 0,37 | 96402386 | 2472,00 |
| TP 80-60/4 Z | 200 | DN 80 PN 10 | 0,75 | 96402430 | 2948,00 | 0,75 | 96402434 | 2824,00 |
| TP 100-30/4 Z | 200 | DN 100 PN 10 | 0,55 | 96402602 | 3295,00 | 0,55 | 96402614 | 3178,00 |
| TP 100-60/4 Z | 200 | DN 100 PN 10 | 1,1 | 96402670 | 3486,00 | 1,1 | 96402674 | 3359,00 |

TP_I, TP_Z, 2900 об/мин

Группа продукта F 1

| Тип продукта | Серия | Трубное присоединение | Мощность двигателя P ₂ , кВт | 1 x 220-240 В BUBE № продукта | EUR | Мощность двигателя P ₂ , кВт | 3 x 380-415 В BUBE № продукта | EUR |
|----------------|-------|-----------------------|---|-------------------------------|---------|---|-------------------------------|---------|
| TP 25-50/2 I | 100 | G 1 1/2" PN 10 | 0,12 | 98346633 | 758,00 | 0,12 | 98346613 | 705,00 |
| TP 25-80/2 I | 100 | G 1 1/2" PN 10 | 0,18 | 98346640 | 945,00 | 0,18 | 98346621 | 867,00 |
| TP 32-50/2 I | 100 | G 2" PN 10 | 0,12 | 98346635 | 913,00 | 0,12 | 98346616 | 860,00 |
| TP 32-90/2 I | 100 | G 2" PN 10 | 0,37 | 98346648 | 1118,00 | 0,37 | 98346630 | 1000,00 |
| TP 40-50/2 I | 100 | DN 40 PN 10 | 0,12 | 98346637 | 1143,00 | 0,12 | 98346619 | 1090,00 |
| TP 40-80/2 I | 100 | DN 40 PN 10 | 0,25 | 98346646 | 1346,00 | 0,25 | 98346627 | 1311,00 |
| TP 32-60/2 Z | 200 | DN 32 PN 10 | 0,25 | 96401831 | 1157,00 | 0,25 | 96401835 | 1043,00 |
| TP 32-120/2 Z | 200 | DN 32 PN 10 | 0,37 | 96401862 | 1422,00 | 0,37 | 96401866 | 1308,00 |
| TP 32-150/2 Z | 200 | DN 32 PN 10 | 0,37 | 96463667 | 1422,00 | 0,37 | 96463671 | 1308,00 |
| TP 32-180/2 Z | 200 | DN 32 PN 10 | 0,55 | 96463710 | 1595,00 | 0,55 | 96463711 | 1483,00 |
| TP 32-230/2 Z | 200 | DN 32 PN 10 | 0,75 | 96463729 | 1782,00 | 0,75 | 96463731 | 1658,00 |
| TP 40-60/2 Z | 200 | DN 40 PN 10 | 0,25 | 96401936 | 1301,00 | 0,25 | 96401940 | 1187,00 |
| TP 40-120/2 Z | 200 | DN 40 PN 10 | 0,37 | 96401969 | 1605,00 | 0,37 | 96401973 | 1491,00 |
| TP 40-180/2 Z | 200 | DN 40 PN 10 | 0,55 | 96401998 | 1882,00 | 0,55 | 96402002 | 1769,00 |
| TP 40-190/2 Z | 200 | DN 40 PN 16 | 0,75 | 96463777 | 1951,00 | 0,75 | 96463778 | 1826,00 |
| TP 40-230/2 Z | 200 | DN 40 PN 16 | 1,1 | 96463798 | 2008,00 | 1,1 | 96463800 | 1884,00 |
| TP 40-270/2 Z | 200 | DN 40 PN 16 | 1,5 | 96463824 | 2181,00 | 1,5 | 96463825 | 2056,00 |
| TP 50-60/2 Z | 200 | DN 50 PN 10 | 0,37 | 96402093 | 1608,00 | 0,37 | 96402097 | 1494,00 |
| TP 50-120/2 Z | 200 | DN 50 PN 10 | 0,75 | 96402126 | 1958,00 | 0,75 | 96402130 | 1834,00 |
| TP 50-180/2 Z | 200 | DN 50 PN 10 | 0,75 | 96402168 | 2193,00 | 0,75 | 96402175 | 2069,00 |
| TP 65-60/2 Z | 200 | DN 65 PN 10 | 0,55 | 96402272 | 2000,00 | 0,55 | 96402276 | 1836,00 |
| TP 65-120/2 Z | 200 | DN 65 PN 10 | 1,1 | 96402307 | 2436,00 | 1,1 | 96402311 | 2312,00 |
| TP 65-180/2 Z | 200 | DN 65 PN 10 | 1,5 | 96402333 | 2641,00 | 1,5 | 96402337 | 2516,00 |
| TP 80-120/2 Z | 200 | DN 80 PN 10 | 1,5 | 96402475 | 3047,00 | 1,5 | 96402483 | 2923,00 |
| TP 100-120/2 Z | 200 | DN 100 PN 10 | - | - | - | 2,2 | 96410061 | 3682,00 |

Цены указаны на условиях “склад-Москва” с учетом НДС.
 Рекомендованные розничные цены.

Прайс-лист действует с 1 марта 2014 года

Одинарные насосы “ин-лайн” TP серии 400, 3 x 400 В, 1450 об/мин

Электродвигатели мощностью **более 2,2кВт (включительно): 3 x 380-415D В, 50 Гц, соединение обмоток по схеме “треугольник”**, класс защиты IP 55.

В электродвигателях мощностью **более 3,0 кВт (включительно)** в качестве защиты от перегрузки встроены **термисторы (РТС)**, для преобразования термисторного сигнала в релейный и передачи его на пускатель необходимо использовать **реле MS220С** (№ продукта 00ID8945, см. раздел “Принадлежности”).

Насосы с мощностью электродвигателя **более 0,75 кВт (включительно)** оснащены электродвигателями **класса энергоэффективности – IE3 (согласно ГОСТ Р 54413)**.

Насосы имеют литое рабочее колесо из чугуна или бронзы.

Поверхность чугунного корпуса имеет коррозионностойкое покрытие, нанесенное методом катафореза.

Насосы с уплотнением **DBUE** предназначены для перекачивания технической воды в системах отопления, вентиляции, кондиционирования.

Насосы с уплотнением **DQQE** предназначены для перекачивания гликолевых растворов. При подборе насоса для гликолевых растворов необходимо с помощью программы **WinCAPS** учитывать повышенные значения вязкости и плотности и, если требуется, заказывать выбранный насос с электродвигателем большей мощности (см. раздел “Дополнительные опции”).

Стоимость оборудования в исполнении с уплотнением DQQE или Бронзовым колесом по письменному запросу.



TP, 3 x 400 В, 1450 об/мин

Группа продукта F 1

| Тип продукта | Серия | Мощность двигателя P2, кВт | Трубное присоединение вход | Трубное присоединение выход | DBUE № продукта | EUR |
|-------------------------|-------|----------------------------|----------------------------|-----------------------------|-----------------|------------|
| TP 100-190/4 A-F-A-DBUE | 400 | 5,5 | DN 125 PN 25 | DN 100 PN 25 | 96162078 | 10280,00 |
| TP 100-220/4 A-F-A-DBUE | 400 | 7,5 | DN 125 PN 25 | DN 100 PN 25 | 96162079 | 10480,00 |
| TP 100-260/4 A-F-A-DBUE | 400 | 11 | DN 125 PN 25 | DN 100 PN 25 | 96162080 | 10858,00 |
| TP 100-270/4 A-F-A-DBUE | 400 | 11 | DN 125 PN 25 | DN 100 PN 25 | 96162081 | 12244,00 |
| TP 100-320/4 A-F-A-DBUE | 400 | 15 | DN 125 PN 25 | DN 100 PN 25 | 96162082 | 12667,00 |
| TP 100-380/4 A-F-A-DBUE | 400 | 18,5 | DN 125 PN 25 | DN 100 PN 25 | 96162083 | 13015,00 |
| TP 100-420/4 A-F-A-DBUE | 400 | 22 | DN 125 PN 25 | DN 100 PN 25 | 96162084 | 13438,00 |
| TP 125-150/4 A-F-A-DBUE | 400 | 7,5 | DN 150 PN 25 | DN 125 PN 25 | 96162085 | 12471,00 |
| TP 125-200/4 A-F-A-DBUE | 400 | 11 | DN 150 PN 25 | DN 125 PN 25 | 96162086 | 12850,00 |
| TP 125-240/4 A-F-A-DBUE | 400 | 15 | DN 150 PN 25 | DN 125 PN 25 | 96162087 | 13273,00 |
| TP 125-280/4 A-F-A-DBUE | 400 | 15 | DN 150 PN 25 | DN 125 PN 25 | 96162088 | 13263,00 |
| TP 125-310/4 A-F-A-DBUE | 400 | 18,5 | DN 150 PN 25 | DN 125 PN 25 | 96162089 | 13611,00 |
| TP 125-370/4 A-F-A-DBUE | 400 | 22 | DN 150 PN 25 | DN 125 PN 25 | 96162090 | 14034,00 |
| TP 125-430/4 A-F-A-DBUE | 400 | 30 | DN 150 PN 25 | DN 125 PN 25 | 96162091 | 14542,00 |
| TP 150-240/4 A-F-A-DBUE | 400 | 18,5 | DN 200 PN 25 | DN 150 PN 25 | 96162098 | 15030,00 |
| TP 150-270/4 A-F-A-DBUE | 400 | 22 | DN 200 PN 25 | DN 150 PN 25 | 96162099 | 15453,00 |
| TP 150-320/4 A-F-A-DBUE | 400 | 30 | DN 200 PN 25 | DN 150 PN 25 | 96162100 | 15961,00 |
| TP 150-350/4 A-F-A-DBUE | 400 | 37 | DN 200 PN 25 | DN 150 PN 25 | 96162101 | 16583,00 |
| TP 150-430/4 A-F-A-DBUE | 400 | 45 | DN 200 PN 25 | DN 150 PN 25 | 96162102 | 20213,00 |
| TP 150-530/4 A-F-A-DBUE | 400 | 55 | DN 200 PN 25 | DN 150 PN 25 | 96162103 | 21476,00 |
| TP 150-650/4 A-F-A-DBUE | 400 | 75 | DN 200 PN 25 | DN 150 PN 25 | 96162104 | 22740,00 |
| TP 200-260/4 A-F-A-DBUE | 400 | 30 | DN 250 PN 25 | DN 200 PN 25 | 96162108 | 18189,00 |
| TP 200-280/4 A-F-A-DBUE | 400 | 37 | DN 250 PN 25 | DN 200 PN 25 | 96162109 | 18811,00 |
| TP 200-380/4 A-F-A-DBUE | 400 | 45 | DN 250 PN 25 | DN 200 PN 25 | 96162110 | 20339,00 |
| TP 200-420/4 A-F-A-DBUE | 400 | 55 | DN 250 PN 25 | DN 200 PN 25 | 96162111 | 20787,00 |
| TP 200-450/4 A-F-A-DBUE | 400 | 55 | DN 250 PN 25 | DN 200 PN 25 | 96162112 | 24369,00 |
| TP 200-510/4 A-F-A-DBUE | 400 | 75 | DN 250 PN 25 | DN 200 PN 25 | 96162113 | 26305,00 |
| TP 200-560/4 A-F-A-DBUE | 400 | 90 | DN 250 PN 25 | DN 200 PN 25 | 96162114 | по запросу |
| TP 200-620/4 A-F-A-DBUE | 400 | 110 | DN 250 PN 25 | DN 200 PN 25 | 96162115 | по запросу |

Цены указаны на условиях “склад-Москва” с учетом НДС. Рекомендованные розничные цены.

Прайс-лист действует с 1 марта 2014 года



Одинарные насосы “ин-лайн” ТР серии 400, 3 x 400 В, 1450 об/мин

Электродвигатели мощностью **более 2,2кВт (включительно): 3 x 380-415D В, 50 Гц, соединение обмоток по схеме “треугольник”**, класс защиты IP 55.

В электродвигателях мощностью **более 3,0 кВт (включительно)** в качестве защиты от перегрузки встроены **термисторы (РТС)**, для преобразования термисторного сигнала в релейный и передачи его на пускатель необходимо использовать **реле MS220С** (№ продукта 001D8945, см. раздел “Принадлежности”).

Насосы с мощностью электродвигателя **более 0,75 кВт (включительно)** оснащены электродвигателями **класса энергоэффективности – IE3 (согласно ГОСТ Р 54413)**.

Насосы имеют литое рабочее колесо из чугуна или бронзы.

Поверхность чугунного корпуса имеет коррозионностойкое покрытие, нанесенное методом катафореза.

Насосы с уплотнением **DBUE** предназначены для перекачивания технической воды в системах отопления, вентиляции, кондиционирования.

Насосы с уплотнением **DQQE** предназначены для перекачивания гликольсодержащих растворов. При подборе насоса для гликольсодержащих растворов необходимо с помощью программы **WinCAPS** учитывать повышенные значения вязкости и плотности и, если требуется, заказывать выбранный насос с электродвигателем большей мощности (см. раздел “Дополнительные опции”).

Стоимость оборудования в исполнении с уплотнением DQQE или Бронзовым колесом по письменному запросу.

ТР, 3 x 400 В, 1450 об/мин

Группа продукта F 1

| Тип продукта | Серия | Мощность двигателя P2, кВт | Трубное присоединение вход | Трубное присоединение выход | DBUE № продукта | EUR |
|-------------------------|-------|----------------------------|-----------------------------------|------------------------------------|-----------------|-----------------|
| ТР 250-270/4 А-Ф-А-DBUE | 400 | 45 | DN 300 PN 25 | DN 250 PN 25 | 96162116 | 24410,00 |
| ТР 250-320/4 А-Ф-А-DBUE | 400 | 55 | DN 300 PN 25 | DN 250 PN 25 | 96162117 | 25160,00 |
| ТР 250-370/4 А-Ф-А-DBUE | 400 | 75 | DN 300 PN 25 | DN 250 PN 25 | 96162118 | 26661,00 |
| ТР 250-490/4 А-Ф-А-DBUE | 400 | 90 | DN 300 PN 25 | DN 250 PN 25 | 96162119 | по запросу |
| ТР 250-540/4 А-Ф-А-DBUE | 400 | 110 | DN 300 PN 25 | DN 250 PN 25 | 96162120 | по запросу |
| ТР 250-600/4 А-Ф-А-DBUE | 400 | 132 | DN 300 PN 25 | DN 250 PN 25 | 96162121 | по запросу |
| ТР 250-660/4 А-Ф-А-DBUE | 400 | 160 | DN 300 PN 25 | DN 250 PN 25 | 96162122 | по запросу |
| ТР 300-590/4 А-Ф-А-DBUE | 400 | 200 | DN 350 PN 25 | DN 300 PN 25 | 96162123 | по запросу |
| ТР 300-670/4 А-Ф-А-DBUE | 400 | 250 | DN 350 PN 25 | DN 300 PN 25 | 96162124 | по запросу |
| ТР 300-750/4 А-Ф-А-DBUE | 400 | 315 | DN 350 PN 25 | DN 300 PN 25 | 96162125 | по запросу |
| ТР 400-470/4 А-Ф-А-DBUE | 400 | 315 | DN 500 PN 40 | DN 400 PN 40 | 96162126 | по запросу |
| ТР 400-510/4 А-Ф-А-DBUE | 400 | 355 | DN 500 PN 40 | DN 400 PN 40 | 96162127 | по запросу |
| ТР 400-540/4 А-Ф-А-DBUE | 400 | 400 | DN 500 PN 40 | DN 400 PN 40 | 96162128 | по запросу |
| ТР 400-670/4 А-Ф-А-DBUE | 400 | 500 | DN 500 PN 40 | DN 400 PN 40 | 96162129 | по запросу |
| ТР 400-720/4 А-Ф-А-DBUE | 400 | 560 | DN 500 PN 40 | DN 400 PN 40 | 96162130 | по запросу |
| ТР 400-760/4 А-Ф-А-DBUE | 400 | 630 | DN 500 PN 40 | DN 400 PN 40 | 96162131 | по запросу |

ТР, 3 x 400 В, 2900 об/мин

Группа продукта F 1

| Тип продукта | Серия | Мощность двигателя P2, кВт | Трубное присоединение вход | Трубное присоединение выход | DBUE № продукта | EUR |
|--------------------------|-------|----------------------------|-----------------------------------|------------------------------------|-----------------|-----------------|
| ТР 100-620/2 А-Ф-А-DBUE | 400 | 37 | DN 125 PN 25 | DN 100 PN 25 | 96162145 | 14815,00 |
| ТР 100-700/2 А-Ф-А-DBUE | 400 | 45 | DN 125 PN 25 | DN 100 PN 25 | 96162146 | 15980,00 |
| ТР 100-820/2 А-Ф-А-DBUE | 400 | 55 | DN 125 PN 25 | DN 100 PN 25 | 96162147 | 16781,00 |
| ТР 100-960/2 А-Ф-А-DBUE | 400 | 75 | DN 125 PN 25 | DN 100 PN 25 | 96162148 | 19449,00 |
| ТР 100-1050/2 А-Ф-А-DBUE | 400 | 75 | DN 125 PN 25 | DN 100 PN 25 | 96162149 | 21462,00 |
| ТР 100-1180/2 А-Ф-А-DBUE | 400 | 90 | DN 125 PN 25 | DN 100 PN 25 | 96162150 | по запросу |
| ТР 100-1400/2 А-Ф-А-DBUE | 400 | 110 | DN 125 PN 25 | DN 100 PN 25 | 96162151 | по запросу |
| ТР 100-1530/2 А-Ф-А-DBUE | 400 | 132 | DN 125 PN 25 | DN 100 PN 25 | 96162152 | по запросу |
| ТР 100-1680/2 А-Ф-А-DBUE | 400 | 160 | DN 125 PN 25 | DN 100 PN 25 | 96162153 | по запросу |

Дополнительные опции для нерегулируемых насосов

| Тип продукта | для типоразмеров | EUR |
|--|--|--------------------------------|
| Комплектация насоса электродвигателем со встроенным термистором (для насосов мощностью ниже 3 кВт) | | 58,00 |
| Комплектация одинарного насоса электродвигателем следующего (большого) типоразмера по мощности, 2900 об/мин | Мощность устанавливаемого электродвигателя | 0,18 ... 2,2 кВт 74,00 |
| | | 3,0 ... 4,0 кВт 123,00 |
| | | 5,5 ... 11,0 кВт 245,00 |
| | | 15 ... 18,5 кВт 366,00 |
| | | 22,0 кВт 488,00 |
| | | 30,0 кВт 733,00 |
| | | 37,0 кВт 916,00 |
| | | 45,0 кВт 1038,00 |
| Комплектация сдвоенного насоса электродвигателем следующего (большого) типоразмера по мощности, 2900 об/мин | Мощность устанавливаемого электродвигателя | 0,18 ... 2,2 кВт 148,00 |
| | | 3,0 ... 4,0 кВт 246,00 |
| | | 5,5 ... 11,0 кВт 490,00 |
| | | 15 ... 18,5 кВт 732,00 |
| | | 22,0 кВт 976,00 |
| | | 30,0 кВт 1466,00 |
| | | 37,0 кВт 1832,00 |
| | | 45,0 кВт 2076,00 |
| Комплектация одинарного насоса электродвигателем следующего (большого) типоразмера по мощности, 1450 об/мин | Мощность устанавливаемого электродвигателя | 0,18 ... 2,2 кВт 74,00 |
| | | 3,0 ... 4,0 кВт 123,00 |
| | | 5,5 ... 11,0 кВт 245,00 |
| | | 15 ... 18,5 кВт 366,00 |
| | | 22,0 кВт 488,00 |
| | | 30,0 кВт 733,00 |
| | | 37,0 кВт 916,00 |
| | | 45,0 кВт 1038,00 |
| | | 55,0 кВт 1098,00 |
| | | 75,0 кВт 1343,00 |
| Комплектация сдвоенного насоса электродвигателем следующего (большого) типоразмера по мощности, 1450 об/мин | Мощность устанавливаемого электродвигателя | 0,18 ... 2,2 кВт 148,00 |
| | | 3,0 ... 4,0 кВт 246,00 |
| | | 5,5 ... 11,0 кВт 490,00 |
| | | 15 ... 18,5 кВт 732,00 |
| | | 22,0 кВт 976,00 |
| | | 30,0 кВт 1466,00 |
| | | 37,0 кВт 1832,00 |
| | | 45,0 кВт 2076,00 |
| | | 55,0 кВт 2196,00 |
| | | 75,0 кВт 2686,00 |
| Комплектация одинарного насоса электродвигателем следующего (большого) типоразмера по мощности, 960 об/мин | Мощность устанавливаемого электродвигателя | 0,37 ... 2,2 кВт 122,00 |
| | | 3,0 ... 4,0 кВт 366,00 |
| | | 5,5 ... 7,5 кВт 488,00 |
| Обработка рабочего колеса на определенные параметры Q [м³/ч] и H [м] для одинарных насосов TP серии 300 | | 200,00 |
| Обработка рабочего колеса на определенные параметры Q [м³/ч] и H [м] для сдвоенных насосов TPD серии 300 | | 400,00 |



Одинарные насосы TPE Серии 2000 (с датчиком перепада давления), 1450 об/мин

В комплект поставки входит электродвигатель со встроенным частотным преобразователем и ПИ-регулятором, а также система управления электродвигателем.

Поверхность чугунного корпуса насоса имеет коррозионностойкое покрытие, нанесенное методом катафореза.

Насосы с уплотнением **BUBE/BAQE** предназначены для перекачивания технической воды в системах отопления, вентиляции, кондиционирования.

Насосы с уплотнением **RUUE/GQQE** предназначены для перекачивания гликольсодержащих растворов и питьевой воды. При подборе насоса для гликольсодержащих растворов необходимо с помощью программы **WinCAPS** учитывать повышенные значения вязкости и плотности и, если требуется, заказывать выбранный насос с электродвигателем большей мощности (цена по запросу).

4

TPE Серии 2000, 1450 об/мин

Группа продукта F 2

| Тип продукта | Мощность двигателя P ₂ , кВт | Трубное присоединение | 1 x 220-240 В | | | | 3 x 380-415 В | | | |
|----------------|---|-----------------------|---------------|---------|------------|---------|---------------|---------|------------|---------|
| | | | BUBE/BAQE | EUR | RUUE/GQQE | EUR | BUBE/BAQE | EUR | RUUE/GQQE | EUR |
| | | | № продукта | | № продукта | | № продукта | | № продукта | |
| TPE 32-30/4-S | 0,12 | DN 32, PN 10 | 97931832 | 1757,00 | 97931834 | 1809,00 | - | - | - | - |
| TPE 32-40/4-S | 0,25 | DN 32, PN 10 | 97931877 | 1949,00 | 97931879 | 1975,00 | - | - | - | - |
| TPE 32-60/4-S | 0,25 | DN 32, PN 10 | 97931880 | 1965,00 | 97931882 | 1990,00 | - | - | - | - |
| TPE 32-80/4-S | 0,25 | DN 32, PN 16 | 97931883 | 2412,00 | 97931885 | 2471,00 | - | - | - | - |
| TPE 32-100/4-S | 0,37 | DN 32, PN 16 | 97931949 | 2466,00 | 97931951 | 2525,00 | - | - | - | - |
| TPE 32-120/4-S | 0,55 | DN 32, PN 16 | 98512140 | 2535,00 | 98512142 | 2595,00 | 98512143 | 2853,00 | 98512145 | 2913,00 |
| TPE 40-30/4-S | 0,12 | DN 40, PN 10 | 97931835 | 1887,00 | 97931837 | 1914,00 | - | - | - | - |
| TPE 40-60/4-S | 0,25 | DN 40, PN 10 | 97931886 | 2085,00 | 97931888 | 2111,00 | - | - | - | - |
| TPE 40-90/4-S | 0,25 | DN 40, PN 10 | 97931889 | 2086,00 | 97931891 | 2112,00 | - | - | - | - |
| TPE 40-100/4-S | 0,55 | DN 40, PN 16 | 98512146 | 2633,00 | 98512148 | 2693,00 | 98512149 | 2951,00 | 98512151 | 3011,00 |
| TPE 40-130/4-S | 0,75 | DN 40, PN 16 | 98512280 | 2699,00 | 98512282 | 2759,00 | 98512283 | 3035,00 | 98512285 | 3050,00 |
| TPE 40-160/4-S | 1,1 | DN 40, PN 16 | - | - | - | - | 98512437 | 3469,00 | 98512439 | 3528,00 |
| TPE 50-30/4-S | 0,25 | DN 50, PN 10 | 97931892 | 2169,00 | 97931894 | 2122,00 | - | - | - | - |
| TPE 50-60/4-S | 0,37 | DN 50, PN 10 | 97931952 | 2313,00 | 97931954 | 2339,00 | - | - | - | - |
| TPE 50-90/4-S | 0,55 | DN 50, PN 16 | 98512152 | 2722,00 | 98512154 | 2782,00 | 98512155 | 3041,00 | 98512157 | 3100,00 |
| TPE 50-110/4-S | 0,75 | DN 50, PN 16 | 98512286 | 2901,00 | 98512288 | 2960,00 | 98512289 | 3192,00 | 98512291 | 3252,00 |
| TPE 50-130/4-S | 1,1 | DN 50, PN 16 | - | - | - | - | 98512440 | 3500,00 | 98512442 | 3559,00 |
| TPE 50-160/4-S | 1,5 | DN 50, PN 16 | - | - | - | - | 96275817 | 3816,00 | 96275819 | 3875,00 |
| TPE 50-190/4-S | 2,2 | DN 50, PN 16 | - | - | - | - | 96275823 | 4138,00 | 96275825 | 4198,00 |
| TPE 50-230/4-S | 3,0 | DN 50, PN 16 | - | - | - | - | 96275829 | 4521,00 | 96275831 | 4580,00 |
| TPE 65-30/4-S | 0,25 | DN 65, PN 10 | 97931895 | 2311,00 | 97931897 | 2323,00 | - | - | - | - |
| TPE 65-60/4-S | 0,55 | DN 65, PN 10 | 98512158 | 2558,00 | 98512160 | 2584,00 | 98512161 | 2921,00 | 98512163 | 2948,00 |
| TPE 65-90/4-S | 0,75 | DN 65, PN 16 | 98512292 | 2923,00 | 98512294 | 2982,00 | 98512295 | 3214,00 | 98512297 | 3274,00 |
| TPE 65-110/4-S | 1,1 | DN 65, PN 16 | - | - | - | - | 98512443 | 3552,00 | 98512445 | 3612,00 |
| TPE 65-130/4-S | 1,5 | DN 65, PN 16 | - | - | - | - | 96275859 | 3928,00 | 96275861 | 3987,00 |
| TPE 65-150/4-S | 2,2 | DN 65, PN 16 | - | - | - | - | 96275865 | 4329,00 | 96275867 | 4388,00 |
| TPE 65-170/4-S | 3,0 | DN 65, PN 16 | - | - | - | - | 96275871 | 4645,00 | 96275873 | 4706,00 |
| TPE 65-240/4-S | 4,0 | DN 65, PN 16 | - | - | - | - | 96275877 | 5052,00 | 96275879 | 5111,00 |
| TPE 80-30/4-S | 0,37 | DN 80, PN 10 | 97931958 | 2672,00 | 97931960 | 2698,00 | - | - | - | - |
| TPE 80-60/4-S | 0,75 | DN 80, PN 10 | 98512301 | 2948,00 | 98512303 | 2956,00 | 98512307 | 3259,00 | 98512309 | 3354,00 |
| TPE 80-70/4-S | 1,1 | DN 80, PN 16 | - | - | - | - | 98512446 | 3581,00 | 98512448 | 3640,00 |
| TPE 80-90/4-S | 1,5 | DN 80, PN 16 | - | - | - | - | 96275925 | 3956,00 | 96275927 | 4015,00 |
| TPE 80-110/4-S | 2,2 | DN 80, PN 16 | - | - | - | - | 96275937 | 4362,00 | 96275939 | 4422,00 |
| TPE 80-150/4-S | 3,0 | DN 80, PN 16 | - | - | - | - | 96275943 | 4687,00 | 96275945 | 4748,00 |
| TPE 80-170/4-S | 4,0 | DN 80, PN 16 | - | - | - | - | 96275949 | 5302,00 | 96275951 | 5363,00 |
| TPE 80-240/4-S | 5,5 | DN 80, PN 16 | - | - | - | - | 96275955 | 5882,00 | 96275957 | 5978,00 |
| TPE 80-270/4-S | 7,5 | DN 80, PN 16 | - | - | - | - | 96900291 | 6141,00 | 96890952 | 6236,00 |
| TPE 80-340/4-S | 11,0 | DN 80, PN 16 | - | - | - | - | 96275967 | 7429,00 | 96275969 | 7524,00 |

Цены указаны на условиях “склад-Москва” с учетом НДС.
Рекомендованные розничные цены.

Прайс-лист действует с 1 марта 2014 года

Одинарные насосы TPE Серии 2000 (с датчиком перепада давления), 1450 об/мин

В комплект поставки входит электродвигатель со встроенным частотным преобразователем и ПИ-регулятором, а также система управления электродвигателем.

Поверхность чугунного корпуса насоса имеет коррозионностойкое покрытие, нанесенное методом катафореза.

Насосы с уплотнением **BUBE/BAQE** предназначены для перекачивания технической воды в системах отопления, вентиляции, кондиционирования.

Насосы с уплотнением **RUUE/GQQE** предназначены для перекачивания гликольсодержащих растворов и питьевой воды. При подборе насоса для гликольсодержащих растворов необходимо с помощью программы **WinCAPS** учитывать повышенные значения вязкости и плотности и, если требуется, заказывать выбранный насос с электродвигателем большей мощности (цена по запросу).



TPE Серии 2000, 1450 об/мин

Группа продукта F 2

| Тип продукта | Мощность двигателя P ₂ , кВт | Трубное присоединение | 1 x 220-240 В | | | | 3 x 380-415 В | | | |
|-----------------|---|-----------------------|---------------|----------------|------------|----------------|---------------|-----------------|------------|-----------------|
| | | | BUBE/BAQE | EUR | RUUE/GQQE | EUR | BUBE/BAQE | EUR | RUUE/GQQE | EUR |
| | | | № продукта | | № продукта | | № продукта | | № продукта | |
| TPE 100-30/4-S | 0,55 | DN 100, PN 10 | 98512131 | 3150,00 | 98512133 | 3176,00 | 98512134 | 3460,00 | 98512136 | 3418,00 |
| TPE 100-60/4-S | 1,1 | DN 100, PN 10 | — | — | — | — | 98504684 | 3885,00 | 98504685 | 3798,00 |
| TPE 100-70/4-S | 1,5 | DN 100, PN 16 | — | — | — | — | 96276009 | 4419,00 | 96276011 | 4479,00 |
| TPE 100-90/4-S | 2,2 | DN 100, PN 16 | — | — | — | — | 96276015 | 4862,00 | 96276017 | 4921,00 |
| TPE 100-110/4-S | 3,0 | DN 100, PN 16 | — | — | — | — | 96276021 | 5230,00 | 96276023 | 5263,00 |
| TPE 100-130/4-S | 4,0 | DN 100, PN 16 | — | — | — | — | 96276027 | 5685,00 | 96276029 | 5752,00 |
| TPE 100-170/4-S | 5,5 | DN 100, PN 16 | — | — | — | — | 96276033 | 6285,00 | 96276035 | 6380,00 |
| TPE 100-200/4-S | 7,5 | DN 100, PN 16 | — | — | — | — | 96890957 | 6676,00 | 96890958 | 6738,00 |
| TPE 100-250/4-S | 11,0 | DN 100, PN 16 | — | — | — | — | 96276045 | 8044,00 | 96276047 | 8139,00 |
| TPE 100-330/4-S | 15,0 | DN 100, PN 16 | — | — | — | — | 96276051 | 9160,00 | 96276053 | 9155,00 |
| TPE 100-370/4-S | 18,5 | DN 100, PN 16 | — | — | — | — | 96276057 | 10749,00 | 96276059 | 10531,00 |
| TPE 125-70/4-S | 2,2 | DN 125, PN 16 | — | — | — | — | 95046209 | 4933,00 | 97927602 | 4993,00 |
| TPE 125-90/4-S | 3,0 | DN 125, PN 16 | — | — | — | — | 95046208 | 5407,00 | 97927601 | 5466,00 |
| TPE 125-100/4-S | 4,0 | DN 125, PN 16 | — | — | — | — | 95046207 | 5915,00 | 97927600 | 5975,00 |
| TPE 125-130/4-S | 5,5 | DN 125, PN 16 | — | — | — | — | 96276075 | 6378,00 | 96276077 | 6473,00 |
| TPE 125-160/4-S | 7,5 | DN 125, PN 16 | — | — | — | — | 96890954 | 7417,00 | 96900332 | 7512,00 |
| TPE 125-210/4-S | 11,0 | DN 125, PN 16 | — | — | — | — | 96276087 | 8353,00 | 96276089 | 8448,00 |
| TPE 125-250/4-S | 15,0 | DN 125, PN 16 | — | — | — | — | 96276093 | 9379,00 | 96276095 | 9466,00 |
| TPE 125-320/4-S | 18,5 | DN 125, PN 16 | — | — | — | — | 96276099 | 10941,00 | 96276101 | 11039,00 |
| TPE 150-100/4-S | 5,5 | DN 150, PN 16 | — | — | — | — | 95046218 | 6815,00 | 97927605 | 6910,00 |
| TPE 150-140/4-S | 7,5 | DN 150, PN 16 | — | — | — | — | 95046217 | 7909,00 | 97927604 | 8004,00 |
| TPE 150-150/4-S | 11,0 | DN 150, PN 16 | — | — | — | — | 95046216 | 9033,00 | 97927603 | 9128,00 |
| TPE 150-200/4-S | 15,0 | DN 150, PN 16 | — | — | — | — | 96382689 | 9995,00 | 96382691 | 10091,00 |
| TPE 150-220/4-S | 18,5 | DN 150, PN 16 | — | — | — | — | 96382692 | 11451,00 | 96382694 | 11548,00 |
| TPE 150-260/4-S | 18,5 | DN 150, PN 16 | — | — | — | — | 96306143 | 12023,00 | 96306327 | 12242,00 |
| TPE 200-50/4-S | 4 | DN 200, PN 16 | — | — | — | — | 95046232 | 6888,00 | 97927610 | 6984,00 |
| TPE 200-70/4-S | 5,5 | DN 200, PN 16 | — | — | — | — | 95046231 | 7573,00 | 97927609 | 7668,00 |
| TPE 200-90/4-S | 7,5 | DN 200, PN 16 | — | — | — | — | 95046230 | 8581,00 | 97927608 | 8676,00 |
| TPE 200-130/4-S | 11 | DN 200, PN 16 | — | — | — | — | 95046229 | 10121,00 | 97927607 | 10216,00 |
| TPE 200-150/4-S | 15 | DN 200, PN 16 | — | — | — | — | 95046228 | 10932,00 | 97927606 | 10995,00 |
| TPE 200-160/4-S | 15 | DN 200, PN 16 | — | — | — | — | 95046236 | 10932,00 | 97927612 | 11114,00 |
| TPE 200-190/4-S | 18,5 | DN 200, PN 16 | — | — | — | — | 95046235 | 12223,00 | 97927611 | 12435,00 |

Цены указаны на условиях “склад-Москва” с учетом НДС. Рекомендованные розничные цены.

Прайс-лист действует с 1 марта 2014 года



Одинарные насосы TPE Серии 2000 (с датчиком перепада давления), 2900 об/мин

В комплект поставки входит электродвигатель со встроенным частотным преобразователем и ПИ-регулятором, а также система управления электродвигателем.

Поверхность чугунного корпуса насоса имеет коррозионностойкое покрытие, нанесенное методом катафореза.

Насосы с уплотнением **BUBE/BAQE** предназначены для перекачивания технической воды в системах отопления, вентиляции, кондиционирования.

Насосы с уплотнением **RUUE/GQQE** предназначены для перекачивания гликольсодержащих растворов и питьевой воды. При подборе насоса для гликольсодержащих растворов необходимо с помощью программы **WinCAPS** учитывать повышенные значения вязкости и плотности и, если требуется, заказывать выбранный насос с электродвигателем большей мощности (цена по запросу).

4

TPE Серии 2000, 2900 об/мин

Группа продукта F 2

| Тип продукта | Мощность двигателя P ₂ , кВт | Трубное присоединение | 1 x 220-240 В | | | | 3 x 380-415 В | | | |
|----------------|---|-----------------------|---------------|---------|------------|---------|---------------|----------|------------|----------|
| | | | BUBE/BAQE | | RUUE/GQQE | | BUBE/BAQE | | RUUE/GQQE | |
| | | | № продукта | EUR | № продукта | EUR | № продукта | EUR | № продукта | EUR |
| TPE 32-60/2-S | 0,25 | DN 32, PN 10 | 97931922 | 1874,00 | 97931924 | 1900,00 | - | - | - | - |
| TPE 32-120/2-S | 0,37 | DN 32, PN 06/10 | 97931985 | 2048,00 | 97931987 | 2074,00 | - | - | - | - |
| TPE 32-150/2-S | 0,37 | DN 32, PN 06/10 | 97931988 | 2048,00 | 97931990 | 2074,00 | - | - | - | - |
| TPE 32-180/2-S | 0,55 | DN 32, PN 06/10 | 98512207 | 2174,00 | 98512209 | 2200,00 | - | - | - | - |
| TPE 32-200/2-S | 1,1 | DN 32, PN 16 | 98512515 | 2582,00 | 98512517 | 2641,00 | 98512518 | 2878,00 | 98512520 | 2937,00 |
| TPE 32-230/2-S | 0,75 | DN 32, PN 16 | 98512364 | 2304,00 | 98512366 | 2330,00 | 98512367 | 2637,00 | 98512369 | 2663,00 |
| TPE 32-250/2-S | 1,5 | DN 32, PN 16 | - | - | - | - | 98112538 | 3429,00 | 98112540 | 3488,00 |
| TPE 32-320/2-S | 2,2 | DN 32, PN 16 | - | - | - | - | 98112562 | 3702,00 | 98112561 | 3762,00 |
| TPE 32-380/2-S | 3,0 | DN 32, PN 16 | - | - | - | - | 96397009 | 3981,00 | 96397011 | 4041,00 |
| TPE 32-460/2-S | 4,0 | DN 32, PN 16 | - | - | - | - | 96397012 | 4362,00 | 96397014 | 4423,00 |
| TPE 32-580/2-S | 5,5 | DN 32, PN 16 | - | - | - | - | 96397015 | 4978,00 | 96397017 | 5038,00 |
| TPE 40-60/2-S | 0,25 | DN 40, PN 10 | 97931925 | 1951,00 | 97931927 | 1977,00 | - | - | - | - |
| TPE 40-120/2-S | 0,37 | DN 40, PN 10 | 97931991 | 2147,00 | 97931993 | 2173,00 | - | - | - | - |
| TPE 40-180/2-S | 0,55 | DN 40, PN 10 | 98512210 | 2327,00 | 98512212 | 2353,00 | - | - | - | - |
| TPE 40-190/2-S | 0,75 | DN 40, PN 10 | 98512370 | 2395,00 | 98512372 | 2421,00 | 98512373 | 2730,00 | 98512375 | 2756,00 |
| TPE 40-230/2-S | 1,1 | DN 40, PN 10 | 98512521 | 2447,00 | 98512523 | 2473,00 | 98512524 | 2777,00 | 98512526 | 2804,00 |
| TPE 40-240/2-S | 2,2 | DN 40, PN 16 | - | - | - | - | 98112602 | 3881,00 | 98112604 | 3942,00 |
| TPE 40-270/2-S | 1,5 | DN 40, PN 16 | - | - | - | - | 98512574 | 3298,00 | 98512576 | 3324,00 |
| TPE 40-300/2-S | 3 | DN 40, PN 16 | - | - | - | - | 96275463 | 4037,00 | 96275465 | 4097,00 |
| TPE 40-360/2-S | 4 | DN 40, PN 16 | - | - | - | - | 96397018 | 4574,00 | 96397020 | 4635,00 |
| TPE 40-470/2-S | 5,5 | DN 40, PN 16 | - | - | - | - | 96397021 | 5342,00 | 96397023 | 5402,00 |
| TPE 40-580/2-S | 7,5 | DN 40, PN 16 | - | - | - | - | 96397024 | 5838,00 | 96397026 | 5898,00 |
| TPE 50-60/2-S | 0,37 | DN 50, PN 10 | 97931994 | 2147,00 | 97931996 | 2173,00 | - | - | - | - |
| TPE 50-120/2-S | 0,75 | DN 50, PN 10 | 98512376 | 2398,00 | 98512378 | 2424,00 | 98512379 | 2733,00 | 98512381 | 2759,00 |
| TPE 50-160/2-S | 1,1 | DN 50, PN 16 | 98512527 | 2731,00 | 98512529 | 2790,00 | 98512530 | 3026,00 | 98512532 | 3086,00 |
| TPE 50-180/2-S | 0,75 | DN 50, PN 10 | 98512382 | 2526,00 | 98512384 | 2552,00 | 98512385 | 2862,00 | 98512387 | 2889,00 |
| TPE 50-190/2-S | 1,5 | DN 50, PN 16 | - | - | - | - | 98112628 | 3626,00 | 98112630 | 3686,00 |
| TPE 50-240/2-S | 2,2 | DN 50, PN 16 | - | - | - | - | 98112647 | 3867,00 | 98112649 | 3928,00 |
| TPE 50-290/2-S | 3 | DN 50, PN 16 | - | - | - | - | 96275523 | 4051,00 | 96275525 | 4111,00 |
| TPE 50-360/2-S | 4,0 | DN 50, PN 16 | - | - | - | - | 96275529 | 4617,00 | 96275531 | 4677,00 |
| TPE 50-430/2-S | 5,5 | DN 50, PN 16 | - | - | - | - | 96397027 | 5437,00 | 96397029 | 5497,00 |
| TPE 50-440/2-S | 7,5 | DN 50, PN 16 | - | - | - | - | 96397030 | 5894,00 | 96397032 | 5955,00 |
| TPE 50-570/2-S | 11 | DN 50, PN 16 | - | - | - | - | 96397033 | 7169,00 | 96397035 | 7228,00 |
| TPE 50-710/2-S | 15 | DN 50, PN 16 | - | - | - | - | 96397036 | 7935,00 | 96397038 | 7995,00 |
| TPE 50-830/2-S | 18,5 | DN 50, PN 16 | - | - | - | - | 96397039 | 9598,00 | 96397041 | 9657,00 |
| TPE 50-900/2-S | 22 | DN 50, PN 16 | - | - | - | - | 96397042 | 10830,00 | 96397044 | 10890,00 |

Цены указаны на условиях “склад-Москва” с учетом НДС.
Рекомендованные розничные цены.

Одинарные насосы TPE Серии 2000 (с датчиком перепада давления), 2900 об/мин

В комплект поставки входит электродвигатель со встроенным частотным преобразователем и ПИ-регулятором, а также система управления электродвигателем.

Поверхность чугунного корпуса насоса имеет коррозионностойкое покрытие, нанесенное методом катафореза.

Насосы с уплотнением **BUBE/BAQE** предназначены для перекачивания технической воды в системах отопления, вентиляции, кондиционирования.

Насосы с уплотнением **RUUE/GQQE** предназначены для перекачивания гликольсодержащих растворов и питьевой воды. При подборе насоса для гликольсодержащих растворов необходимо с помощью программы **WinCAPS** учитывать повышенные значения вязкости и плотности и, если требуется, заказывать выбранный насос с электродвигателем большей мощности (цена по запросу).



TPE Серии 2000, 2900 об/мин

Группа продукта F 2

| Тип продукта | Мощность двигателя P ₂ , кВт | Трубное присоединение | 1 x 220-240 В | | | | 3 x 380-415 В | | | |
|-----------------|---|-----------------------|---------------|----------------|------------|----------------|---------------|-----------------|------------|-----------------|
| | | | BUBE/BAQE | EUR | RUUE/GQQE | EUR | BUBE/BAQE | EUR | RUUE/GQQE | EUR |
| | | | № продукта | | № продукта | | № продукта | | № продукта | |
| TPE 65-60/2-S | 0,55 | DN 65, PN 10 | 98512213 | 2364,00 | 98512215 | 2390,00 | - | - | - | - |
| TPE 65-120/2-S | 1,1 | DN 65, PN 10 | 98512533 | 2677,00 | 98512535 | 2703,00 | 98512536 | 3015,00 | 98512538 | 3041,00 |
| TPE 65-180/2-S | 1,5 | DN 65, PN 10 | - | - | - | - | 98512577 | 3553,00 | 98512579 | 3580,00 |
| TPE 65-190/2-S | 2,2 | DN 65, PN 16 | - | - | - | - | 98112669 | 3873,00 | 98076625 | 3934,00 |
| TPE 65-230/2-S | 3,0 | DN 65, PN 16 | - | - | - | - | 96275571 | 4065,00 | 96275573 | 4126,00 |
| TPE 65-260/2-S | 4,0 | DN 65, PN 16 | - | - | - | - | 96275577 | 4626,00 | 96275579 | 4685,00 |
| TPE 65-340/2-S | 5,5 | DN 65, PN 16 | - | - | - | - | 96275583 | 5482,00 | 96275585 | 5542,00 |
| TPE 65-410/2-S | 7,5 | DN 65, PN 16 | - | - | - | - | 96275589 | 5951,00 | 96275591 | 5981,00 |
| TPE 65-460/2-S | 11 | DN 65, PN 16 | - | - | - | - | 96581009 | 7225,00 | 96397047 | 7285,00 |
| TPE 65-550/2-S | 15 | DN 65, PN 16 | - | - | - | - | 96397048 | 8386,00 | 96397050 | 8445,00 |
| TPE 65-660/2-S | 18,5 | DN 65, PN 16 | - | - | - | - | 96397051 | 9858,00 | 96397053 | 9917,00 |
| TPE 65-720/2-S | 22 | DN 65, PN 16 | - | - | - | - | 96397054 | 11035,00 | 96397056 | 11094,00 |
| TPE 80-120/2-S | 1,5 | DN 80, PN 10 | - | - | - | - | 98512583 | 3762,00 | 98512585 | 3788,00 |
| TPE 80-140/2-S | 2,2 | DN 80, PN 16 | - | - | - | - | 98112687 | 3968,00 | 98112689 | 4028,00 |
| TPE 80-180/2-S | 3,0 | DN 80, PN 16 | - | - | - | - | 96275613 | 4178,00 | 96275615 | 4238,00 |
| TPE 80-210/2-S | 4,0 | DN 80, PN 16 | - | - | - | - | 96275619 | 4719,00 | 96275621 | 4778,00 |
| TPE 80-240/2-S | 5,5 | DN 80, PN 16 | - | - | - | - | 96275625 | 5510,00 | 96275627 | 5570,00 |
| TPE 80-250/2-S | 7,5 | DN 80, PN 16 | - | - | - | - | 96275631 | 6007,00 | 96275633 | 6037,00 |
| TPE 80-330/2-S | 11,0 | DN 80, PN 16 | - | - | - | - | 96275637 | 7309,00 | 96275639 | 7369,00 |
| TPE 80-400/2-S | 15,0 | DN 80, PN 16 | - | - | - | - | 96275643 | 7890,00 | 96275645 | 7950,00 |
| TPE 80-520/2-S | 18,5 | DN 80, PN 16 | - | - | - | - | 96397057 | 9553,00 | 96397059 | 9613,00 |
| TPE 80-570/2-S | 22 | DN 80, PN 16 | - | - | - | - | 96397060 | 11224,00 | 96397062 | 11284,00 |
| TPE 100-120/2-S | 2,2 | DN 100, PN 10 | - | - | - | - | 98112704 | 4357,00 | 98112706 | 4380,00 |
| TPE 100-160/2-S | 4,0 | DN 100, PN 16 | - | - | - | - | 96275661 | 4623,00 | 96275663 | 4683,00 |
| TPE 100-200/2-S | 5,5 | DN 100, PN 16 | - | - | - | - | 96275667 | 5332,00 | 96275669 | 5392,00 |
| TPE 100-240/2-S | 7,5 | DN 100, PN 16 | - | - | - | - | 96275673 | 5778,00 | 96275675 | 5837,00 |
| TPE 100-250/2-S | 11,0 | DN 100, PN 16 | - | - | - | - | 96275679 | 7422,00 | 96275681 | 7481,00 |
| TPE 100-310/2-S | 15,0 | DN 100, PN 16 | - | - | - | - | 96275685 | 8442,00 | 96275687 | 8501,00 |
| TPE 100-360/2-S | 18,5 | DN 100, PN 16 | - | - | - | - | 96275691 | 10026,00 | 96275693 | 10085,00 |
| TPE 100-390/2-S | 22,0 | DN 100, PN 16 | - | - | - | - | 96275697 | 11336,00 | 96275699 | 11397,00 |

Цены указаны на условиях “склад-Москва” с учетом НДС. Рекомендованные розничные цены.

Прайс-лист действует с 1 марта 2014 года



Сдвоенные насосы TPED Серии 2000 (с датчиком перепада давления), 1450 об/мин

В комплект поставки входят два электродвигателя со встроенным частотным преобразователем и ПИ-регулятором, а также система управления двумя электродвигателями.

Поверхность чугунного корпуса насоса имеет коррозионностойкое покрытие, нанесенное методом катафореза.

Насосы с уплотнением **BUBE/BAQE** предназначены для перекачивания технической воды в системах отопления, вентиляции, кондиционирования.

Насосы с уплотнением **RUUE/GQQE** предназначены для перекачивания гликольсодержащих растворов и питьевой воды. При подборе насоса для гликольсодержащих растворов необходимо с помощью программы **WinCAPS** учитывать повышенные значения вязкости и плотности и, если требуется, заказывать выбранный насос с электродвигателем большей мощности (цена – по запросу).

4

TPED серии 2000, 1450 об/мин

Группа продукта F2

| Тип продукта | Мощность двигателя P ₂ , кВт | Трубное присоединение | 1 x 220-240 В | | | | 3 x 380-415 В | | | |
|------------------|---|-----------------------|---------------|---------|------------|---------|---------------|----------|------------|----------|
| | | | BUBE/BAQE | EUR | RUUE/GQQE | EUR | BUBE/BAQE | EUR | RUUE/GQQE | EUR |
| | | | № продукта | | № продукта | | № продукта | | № продукта | |
| TPED 32-30/4-S | 0,12 | DN 32, PN 10 | 97931838 | 2890,00 | 97931840 | 2942,00 | — | — | — | — |
| TPED 32-40/4-S | 0,25 | DN 32, PN 10 | 97931898 | 3237,00 | 97931900 | 3288,00 | — | — | — | — |
| TPED 32-60/4-S | 0,25 | DN 32, PN 10 | 97931901 | 3266,00 | 97931903 | 3318,00 | — | — | — | — |
| TPED 32-80/4-S | 0,25 | DN 32, PN 16 | 97931904 | 4181,00 | 97931906 | 4300,00 | — | — | — | — |
| TPED 32-100/4-S | 0,37 | DN 32, PN 16 | 97931961 | 4292,00 | 97931963 | 4411,00 | — | — | — | — |
| TPED 32-120/4-S | 0,55 | DN 32, PN 16 | 98512176 | 4428,00 | 98512178 | 4546,00 | 98512179 | 5169,00 | 98512181 | 5288,00 |
| TPED 40-30/4-S | 0,12 | DN 40, PN 10 | 97931841 | 3087,00 | 97931843 | 3139,00 | — | — | — | — |
| TPED 40-90/4-S | 0,25 | DN 40, PN 16 | 97931907 | 3496,00 | 97931909 | 3548,00 | — | — | — | — |
| TPED 40-100/4-S | 0,55 | DN 40, PN 16 | 98512183 | 4622,00 | 98512185 | 4741,00 | 98512186 | 5363,00 | 98512188 | 5482,00 |
| TPED 40-130/4-S | 0,75 | DN 40, PN 16 | 98512310 | 4755,00 | 98512312 | 4874,00 | 98512313 | 5338,00 | 98512315 | 5457,00 |
| TPED 40-160/4-S | 1,1 | DN 40, PN 16 | — | — | — | — | 98512449 | 6288,00 | 98512451 | 6407,00 |
| TPED 50-30/4-S | 0,25 | DN 50, PN 10 | 97931910 | 3516,00 | 97931912 | 3568,00 | — | — | — | — |
| TPED 50-60/4-S | 0,37 | DN 50, PN 10 | 97931964 | 3933,00 | 97931966 | 3985,00 | — | — | — | — |
| TPED 50-90/4-S | 0,55 | DN 50, PN 16 | 98512189 | 4799,00 | 98512191 | 4918,00 | 98512192 | 5540,00 | 98512194 | 5659,00 |
| TPED 50-110/4-S | 0,75 | DN 50, PN 16 | 98512316 | 5155,00 | 98512318 | 5273,00 | 98512319 | 5737,00 | 98512321 | 5856,00 |
| TPED 50-130/4-S | 1,1 | DN 50, PN 16 | — | — | — | — | 98512452 | 6349,00 | 98512454 | 6468,00 |
| TPED 50-160/4-S | 1,5 | DN 50, PN 16 | — | — | — | — | 96275820 | 7016,00 | 96275822 | 7136,00 |
| TPED 50-190/4-S | 2,2 | DN 50, PN 16 | — | — | — | — | 96275826 | 7630,00 | 96275828 | 7749,00 |
| TPED 50-230/4-S | 3,0 | DN 50, PN 16 | — | — | — | — | 96275832 | 8427,00 | 96275834 | 8547,00 |
| TPED 65-30/4-S | 0,25 | DN 65, PN 10 | 97931913 | 3898,00 | 97931915 | 3949,00 | — | — | — | — |
| TPED 65-60/4-S | 0,55 | DN 65, PN 10 | 98512195 | 4399,00 | 98512197 | 4451,00 | 98512198 | 5089,00 | 98512200 | 5142,00 |
| TPED 65-90/4-S | 0,75 | DN 65, PN 10 | 98512322 | 5199,00 | 98512324 | 5318,00 | 98512325 | 5781,00 | 98512327 | 5900,00 |
| TPED 65-110/4-S | 1,1 | DN 65, PN 16 | — | — | — | — | 98512455 | 6454,00 | 98512457 | 6573,00 |
| TPED 65-130/4-S | 1,5 | DN 65, PN 16 | — | — | — | — | 96275862 | 7239,00 | 96275864 | 7359,00 |
| TPED 65-150/4-S | 2,2 | DN 65, PN 16 | — | — | — | — | 96275868 | 8007,00 | 96275870 | 8126,00 |
| TPED 65-170/4-S | 3,0 | DN 65, PN 16 | — | — | — | — | 96275874 | 8675,00 | 96275876 | 8753,00 |
| TPED 65-240/4-S | 4,0 | DN 65, PN 16 | — | — | — | — | 96275880 | 9443,00 | 96275882 | 9563,00 |
| TPED 80-30/4-S | 0,37 | DN 80, PN 10 | 97931970 | 4616,00 | 97931972 | 4668,00 | — | — | — | — |
| TPED 80-60/4-S | 0,75 | DN 80, PN 10 | 98512331 | 5112,00 | 98512333 | 5164,00 | 98512337 | 5758,00 | 98512339 | 5811,00 |
| TPED 80-70/4-S | 1,1 | DN 80, PN 16 | — | — | — | — | 98512458 | 6510,00 | 98512460 | 6629,00 |
| TPED 80-90/4-S | 1,5 | DN 80, PN 16 | — | — | — | — | 96275928 | 7295,00 | 96275930 | 7415,00 |
| TPED 80-110/4-S | 2,2 | DN 80, PN 16 | — | — | — | — | 96275940 | 8073,00 | 96275942 | 8192,00 |
| TPED 80-150/4-S | 3,0 | DN 80, PN 16 | — | — | — | — | 96275946 | 8715,00 | 96275948 | 8835,00 |
| TPED 80-170/4-S | 4,0 | DN 80, PN 16 | — | — | — | — | 96275952 | 9939,00 | 96275954 | 10059,00 |
| TPED 80-240/4-S | 5,5 | DN 80, PN 16 | — | — | — | — | 96275958 | 11144,00 | 96275960 | 11335,00 |
| TPED 80-270/4-S | 7,5 | DN 80, PN 16 | — | — | — | — | 96945880 | 11597,00 | 96945884 | 11788,00 |
| TPED 80-340/4-S | 11,0 | DN 80, PN 16 | — | — | — | — | 96945799 | 14239,00 | 96945806 | 14431,00 |
| TPED 100-30/4-S | 0,55 | DN 100, PN 10 | 98512167 | 5402,00 | 98512169 | 5454,00 | 98512170 | 6108,00 | 98512172 | 6160,00 |
| TPED 100-60/4-S | 1,1 | DN 100, PN 10 | — | — | — | — | 98504697 | 6969,00 | 98504698 | 7022,00 |
| TPED 100-70/4-S | 1,5 | DN 100, PN 16 | — | — | — | — | 96276012 | 8176,00 | 96276014 | 8295,00 |
| TPED 100-90/4-S | 2,2 | DN 100, PN 16 | — | — | — | — | 96276018 | 9063,00 | 96276020 | 9182,00 |
| TPED 100-110/4-S | 3,0 | DN 100, PN 16 | — | — | — | — | 96276024 | 9841,00 | 96276026 | 9962,00 |
| TPED 100-130/4-S | 4,0 | DN 100, PN 16 | — | — | — | — | 96276030 | 10697,00 | 96276032 | 10888,00 |
| TPED 100-170/4-S | 5,5 | DN 100, PN 16 | — | — | — | — | 96276036 | 11699,00 | 96276038 | 11831,00 |
| TPED 100-200/4-S | 7,5 | DN 100, PN 16 | — | — | — | — | 96945873 | 12385,00 | 96945874 | 12576,00 |
| TPED 100-250/4-S | 11,0 | DN 100, PN 16 | — | — | — | — | 96945807 | 15062,00 | 96945809 | 15253,00 |
| TPED 100-330/4-S | 15,0 | DN 100, PN 16 | — | — | — | — | 96945814 | 17300,00 | 96945816 | 17493,00 |
| TPED 100-370/4-S | 18,5 | DN 100, PN 16 | — | — | — | — | 96945834 | 20350,00 | 96945837 | 20547,00 |

Цены указаны на условиях “склад-Москва” с учетом НДС.
Рекомендованные розничные цены.

Прайс-лист действует с 1 марта 2014 года

TPED серии 2000, 1450 об/мин

Группа продукта F 2

| Тип продукта | Мощность двигателя P ₂ , кВт | Трубное присоединение | 1 x 220-240 В | | | | 3 x 380-415 В | | | |
|------------------|---|-----------------------|---------------|-----|------------|-----|---------------|-----------------|------------|-----------------|
| | | | BUBE/BAQE | EUR | RUUE/GQQE | EUR | BUBE/BAQE | EUR | RUUE/GQQE | EUR |
| | | | № продукта | | № продукта | | № продукта | | № продукта | |
| TPED 125-110/4-S | 4,0 | DN 100, PN 16 | – | – | – | – | 96276072 | 10928,00 | 96276074 | 11119,00 |
| TPED 125-130/4-S | 5,5 | DN 100, PN 16 | – | – | – | – | 96276078 | 11817,00 | 96276080 | 12007,00 |
| TPED 125-160/4-S | 7,5 | DN 125, PN 16 | – | – | – | – | 96945848 | 13862,00 | 96945881 | 14053,00 |
| TPED 125-210/4-S | 11,0 | DN 125, PN 16 | – | – | – | – | 96945811 | 15651,00 | 96945813 | 15841,00 |
| TPED 125-250/4-S | 15,0 | DN 125, PN 16 | – | – | – | – | 96945817 | 17630,00 | 96945820 | 17911,00 |
| TPED 125-320/4-S | 18,5 | DN 125, PN 16 | – | – | – | – | 96945838 | 20674,00 | 96945840 | 20870,00 |
| TPED 150-130/4-S | 7,5 | DN 150, PN 16 | – | – | – | – | 96945877 | 14675,00 | 96945879 | 14865,00 |
| TPED 150-160/4-S | 11,0 | DN 150, PN 16 | – | – | – | – | 96946128 | 16827,00 | 96946130 | 17017,00 |
| TPED 150-200/4-S | 15,0 | DN 150, PN 16 | – | – | – | – | 96945821 | 18910,00 | 96945833 | 19103,00 |
| TPED 150-220/4-S | 18,5 | DN 150, PN 16 | – | – | – | – | 96945841 | 21643,00 | 96945843 | 21839,00 |

4

Цены указаны на условиях “склад-Москва” с учетом НДС.
Рекомендованные розничные цены.

Прайс-лист действует с 1 марта 2014 года



Сдвоенные насосы TPED Серии 2000 (с датчиком перепада давления), 2900 об/мин

В комплект поставки входят два электродвигателя со встроенным частотным преобразователем и ПИ-регулятором, а также система управления двумя электродвигателями.

Поверхность чугунного корпуса насоса имеет коррозионностойкое покрытие, нанесенное методом катафореза.

Насосы с уплотнением **BUBE/BAQE** предназначены для перекачивания технической воды в системах отопления, вентиляции, кондиционирования.

Насосы с уплотнением **RUUE/GQQE** предназначены для перекачивания гликольсодержащих растворов и питьевой воды. При подборе насоса для гликольсодержащих растворов необходимо с помощью программы **WinCAPS** учитывать повышенные значения вязкости и плотности и, если требуется, заказывать выбранный насос с электродвигателем большей мощности (цена – по запросу).

4

TPED Серии 2000, 2900 об/мин

Группа продукта F 2

| Тип продукта | Мощность двигателя P ₂ , кВт | Трубное присоединение | 1 x 220-240 В | | | | 3 x 380-415 В | | | |
|-----------------|---|-----------------------|---------------|----------------|------------|----------------|---------------|-----------------|------------|-----------------|
| | | | BUBE/BAQE | EUR | RUUE/GQQE | EUR | BUBE/BAQE | EUR | RUUE/GQQE | EUR |
| | | | № продукта | | № продукта | | № продукта | | № продукта | |
| TPED 32-60/2-S | 0,25 | DN 32, PN 10 | 97931928 | 3093,00 | 97931930 | 3145,00 | - | - | - | - |
| TPED 32-120/2-S | 0,37 | DN 32, PN 10 | 97931997 | 3430,00 | 97931999 | 3482,00 | - | - | - | - |
| TPED 32-150/2-S | 0,37 | DN 32, PN 10 | 97932000 | 3430,00 | 97932002 | 3482,00 | - | - | - | - |
| TPED 32-180/2-S | 0,55 | DN 32, PN 10 | 98512216 | 3671,00 | 98512218 | 3723,00 | - | - | - | - |
| TPED 32-200/2-S | 1,1 | DN 32, PN 16 | 98512539 | 4523,00 | 98512541 | 4642,00 | 98512542 | 5024,00 | 98512544 | 5128,00 |
| TPED 32-230/2-S | 0,75 | DN 32, PN 10 | 98512388 | 3923,00 | 98512391 | 3975,00 | 98512392 | 4552,00 | 98512394 | 4605,00 |
| TPED 32-250/2-S | 1,5 | DN 32, PN 16 | - | - | - | - | 98112531 | 6112,00 | 98112533 | 6231,00 |
| TPED 32-320/2-S | 2,2 | DN 32, PN 16 | - | - | - | - | 98112553 | 6686,00 | 98112555 | 6805,00 |
| TPED 32-380/2-S | 3 | DN 32, PN 16 | - | - | - | - | 96397108 | 7314,00 | 96397110 | 7434,00 |
| TPED 32-460/2-S | 4 | DN 32, PN 16 | - | - | - | - | 96397111 | 8113,00 | 96397113 | 8193,00 |
| TPED 32-580/2-S | 5,5 | DN 32, PN 16 | - | - | - | - | 96397114 | 9297,00 | 96397116 | 9416,00 |
| TPED 40-60/2-S | 0,25 | DN 40, PN 10 | 97931931 | 3239,00 | 97931933 | 3291,00 | - | - | - | - |
| TPED 40-120/2-S | 0,37 | DN 40, PN 10 | 97932003 | 3617,00 | 97932005 | 3669,00 | - | - | - | - |
| TPED 40-190/2-S | 0,75 | DN 40, PN 16 | 98512395 | 4095,00 | 98512397 | 4147,00 | 98512398 | 4727,00 | 98512400 | 4780,00 |
| TPED 40-230/2-S | 1,1 | DN 40, PN 16 | 98512545 | 4197,00 | 98512547 | 4249,00 | 98512548 | 4829,00 | 98512550 | 4883,00 |
| TPED 40-240/2-S | 2,2 | DN 40, PN 16 | - | - | - | - | 98112595 | 7193,00 | 98112597 | 7319,00 |
| TPED 40-270/2-S | 1,5 | DN 40, PN 16 | - | - | - | - | 98512586 | 5864,00 | 98512588 | 5918,00 |
| TPED 40-300/2-S | 3,0 | DN 40, PN 16 | - | - | - | - | 96275466 | 7426,00 | 96275468 | 7546,00 |
| TPED 40-360/2-S | 4,0 | DN 40, PN 16 | - | - | - | - | 96397117 | 8493,00 | 96397119 | 8613,00 |
| TPED 40-470/2-S | 5,5 | DN 40, PN 16 | - | - | - | - | 96397120 | 10018,00 | 96397122 | 10137,00 |
| TPED 40-580/2-S | 7,5 | DN 40, PN 16 | - | - | - | - | 96397123 | 11005,00 | 96397125 | 11123,00 |
| TPED 50-60/2-S | 0,37 | DN 50, PN 10 | 97932006 | 3618,00 | 97932008 | 3670,00 | - | - | - | - |
| TPED 50-120/2-S | 0,75 | DN 50, PN 10 | 98512401 | 4103,00 | 98512403 | 4155,00 | 98512404 | 4734,00 | 98512406 | 4787,00 |
| TPED 50-160/2-S | 1,1 | DN 50, PN 16 | 98512551 | 4818,00 | 98512553 | 4937,00 | 98512554 | 5304,00 | 98512556 | 5423,00 |
| TPED 50-180/2-S | 0,75 | DN 50, PN 10 | 98512407 | 4344,00 | 98512409 | 4396,00 | 98512410 | 4980,00 | 98512412 | 5032,00 |
| TPED 50-190/2-S | 1,5 | DN 50, PN 16 | - | - | - | - | 98112621 | 6488,00 | 98112623 | 6610,00 |
| TPED 50-240/2-S | 2,2 | DN 50, PN 16 | - | - | - | - | 98076624 | 7205,00 | 98112642 | 7331,00 |
| TPED 50-290/2-S | 3,0 | DN 50, PN 16 | - | - | - | - | 96275526 | 7454,00 | 96275528 | 7574,00 |
| TPED 50-360/2-S | 4,0 | DN 50, PN 16 | - | - | - | - | 96275532 | 8577,00 | 96275534 | 8697,00 |
| TPED 50-430/2-S | 5,5 | DN 50, PN 16 | - | - | - | - | 96397126 | 10206,00 | 96397128 | 10325,00 |
| TPED 50-440/2-S | 7,5 | DN 50, PN 16 | - | - | - | - | 96397129 | 11115,00 | 96397131 | 11235,00 |
| TPED 50-570/2-S | 11,0 | DN 50, PN 16 | - | - | - | - | 96945756 | 13656,00 | 96945758 | 13776,00 |
| TPED 50-710/2-S | 15,0 | DN 50, PN 16 | - | - | - | - | 96945768 | 15179,00 | 96945770 | 15298,00 |
| TPED 50-830/2-S | 18,5 | DN 50, PN 16 | - | - | - | - | 96945777 | 18486,00 | 96945779 | 18606,00 |
| TPED 50-900/2-S | 22,0 | DN 50, PN 16 | - | - | - | - | 96945789 | 20942,00 | 96945791 | 21062,00 |
| TPED 65-60/2-S | 0,55 | DN 65, PN 10 | 98512219 | 4030,00 | 98512221 | 4082,00 | - | - | - | - |
| TPED 65-120/2-S | 1,1 | DN 65, PN 10 | 98512557 | 4634,00 | 98512559 | 4686,00 | 98512560 | 5282,00 | 98512562 | 5335,00 |
| TPED 65-180/2-S | 1,5 | DN 65, PN 10 | - | - | - | - | 98512589 | 6349,00 | 98512591 | 6403,00 |
| TPED 65-190/2-S | 2,2 | DN 65, PN 16 | - | - | - | - | 98112660 | 7080,00 | 98112662 | 7204,00 |
| TPED 65-230/2-S | 3,0 | DN 65, PN 16 | - | - | - | - | 96275574 | 7481,00 | 96275576 | 7601,00 |
| TPED 65-260/2-S | 4,0 | DN 65, PN 16 | - | - | - | - | 96275580 | 8594,00 | 96275582 | 8713,00 |
| TPED 65-340/2-S | 5,5 | DN 65, PN 16 | - | - | - | - | 96275586 | 10295,00 | 96275588 | 10414,00 |
| TPED 65-410/2-S | 7,5 | DN 65, PN 16 | - | - | - | - | 96275592 | 11227,00 | 96275594 | 11346,00 |
| TPED 65-460/2-S | 11,0 | DN 50, PN 16 | - | - | - | - | 96945761 | 13767,00 | 96945760 | 13887,00 |
| TPED 65-550/2-S | 15,0 | DN 50, PN 16 | - | - | - | - | 96945771 | 16070,00 | 96945773 | 16190,00 |
| TPED 65-660/2-S | 18,5 | DN 50, PN 16 | - | - | - | - | 96945780 | 19099,00 | 96945782 | 19219,00 |
| TPED 65-720/2-S | 22,0 | DN 50, PN 16 | - | - | - | - | 96945792 | 21348,00 | 96945795 | 21468,00 |
| TPED 80-120/2-S | 1,5 | DN 80, PN 10 | - | - | - | - | 98512595 | 6780,00 | 98512597 | 6833,00 |
| TPED 80-140/2-S | 2,2 | DN 80, PN 16 | - | - | - | - | 98112680 | 7230,00 | 98112682 | 7283,00 |

Цены указаны на условиях “склад-Москва” с учетом НДС. Рекомендованные розничные цены.

Прайс-лист действует с 1 марта 2014 года

TPED Серии 2000, 2900 об/мин

Группа продукта F 2

| Тип продукта | Мощность двигателя P ₂ , кВт | Трубное присоединение | 1 x 220-240 В | | | | 3 x 380-415 В | | | |
|------------------|---|-----------------------|-------------------------|-----|-------------------------|-----|-------------------------|-----------------|-------------------------|-----------------|
| | | | BUBE/BAQE № продукта | EUR | RUUE/GQQE № продукта | EUR | BUBE/BAQE № продукта | EUR | RUUE/GQQE № продукта | EUR |
| TPED 80-180/2-S | 3,0 | DN 80, PN 16 | - | - | - | - | 96275616 | 7704,00 | 96275618 | 7824,00 |
| TPED 80-210/2-S | 4,0 | DN 80, PN 16 | - | - | - | - | 96275622 | 8777,00 | 96275624 | 8897,00 |
| TPED 80-240/2-S | 5,5 | DN 80, PN 16 | - | - | - | - | 96275628 | 10351,00 | 96275630 | 10470,00 |
| TPED 80-250/2-S | 7,5 | DN 80, PN 16 | - | - | - | - | 96275634 | 11338,00 | 96275636 | 11458,00 |
| TPED 80-330/2-S | 11,0 | DN 80, PN 16 | - | - | - | - | 96945749 | 13934,00 | 96945752 | 14054,00 |
| TPED 80-400/2-S | 15,0 | DN 80, PN 16 | - | - | - | - | 96945762 | 15089,00 | 96945764 | 15209,00 |
| TPED 80-520/2-S | 18,5 | DN 80, PN 16 | - | - | - | - | 96945783 | 18397,00 | 96945785 | 18516,00 |
| TPED 80-570/2-S | 22,0 | DN 80, PN 16 | - | - | - | - | 96945796 | 21722,00 | 96945798 | 21842,00 |
| TPED 100-120/2-S | 2,2 | DN 100, PN 10 | - | - | - | - | 98112692 | 8122,00 | 98112694 | 8177,00 |
| TPED 100-160/2-S | 4,0 | DN 100, PN 16 | - | - | - | - | 96275664 | 8590,00 | 96275666 | 8709,00 |
| TPED 100-200/2-S | 5,5 | DN 100, PN 16 | - | - | - | - | 96275670 | 9998,00 | 96275672 | 10117,00 |
| TPED 100-240/2-S | 7,5 | DN 100, PN 16 | - | - | - | - | 96275676 | 10884,00 | 96275678 | 11004,00 |
| TPED 100-250/2-S | 11,0 | DN 100, PN 16 | - | - | - | - | 96945753 | 14157,00 | 96945755 | 14277,00 |
| TPED 100-310/2-S | 15,0 | DN 100, PN 16 | - | - | - | - | 96945765 | 16181,00 | 96945767 | 16300,00 |
| TPED 100-360/2-S | 18,5 | DN 100, PN 16 | - | - | - | - | 96945774 | 19433,00 | 96945776 | 19552,00 |
| TPED 100-390/2-S | 22,0 | DN 100, PN 16 | - | - | - | - | 96945786 | 21945,00 | 96945788 | 22065,00 |

4

Цены указаны на условиях “склад-Москва” с учетом НДС.
Рекомендованные розничные цены.

Прайс-лист действует с 1 марта 2014 года



Одинарные насосы TPE Серии 1000 (без датчика перепада давления), 1450 об/мин

Электродвигатель: со встроенным частотным преобразователем и ПИ-регулятором. Класс защиты IP 55.

Поверхность чугунного корпуса имеет коррозионностойкое покрытие, нанесенное методом катафореза.

Насосы с уплотнением **BUBE/BAQE** предназначены для перекачивания технической воды в системах отопления, вентиляции, кондиционирования.

Насосы с уплотнением **RUUE/GQQE** предназначены для перекачивания гликолевых растворов и питьевой воды. При подборе насоса для гликолевых растворов необходимо с помощью программы **WinCAPS** учитывать повышенные значения вязкости и плотности и, если требуется, заказывать выбранный насос с электродвигателем большей мощности (цена по запросу).

4

TPE серии 1000, 1450 об/мин

Группа продукта F 2

| Тип продукта | Мощность двигателя P ₂ , кВт | Трубное присоединение | 1 x 220-240 В | | | | 3 x 380-415 В | | | |
|--------------|---|-----------------------|---------------|---------|------------|---------|---------------|---------|------------|---------|
| | | | BUBE/BAQE | | RUUE/GQQE | | BUBE/BAQE | | RUUE/GQQE | |
| | | | № продукта | EUR | № продукта | EUR | № продукта | EUR | № продукта | EUR |
| TPE 32-30/4 | 0,12 | DN 32 PN 10 | 98514446 | 1169,00 | 98514448 | 1196,00 | - | - | - | - |
| TPE 32-40/4 | 0,25 | DN 32 PN 10 | 97931850 | 1372,00 | 97931852 | 1400,00 | - | - | - | - |
| TPE 32-60/4 | 0,25 | DN 32 PN 10 | 97931853 | 1368,00 | 97931855 | 1394,00 | - | - | - | - |
| TPE 32-80/4 | 0,25 | DN 32 PN 16 | 97931844 | 1793,00 | 97931845 | 1853,00 | - | - | - | - |
| TPE 32-100/4 | 0,37 | DN 32 PN 16 | 98514293 | 1847,00 | 98514295 | 1907,00 | - | - | - | - |
| TPE 32-120/4 | 0,55 | DN 32 PN 16 | 98514294 | 1917,00 | 98514296 | 1976,00 | 98514395 | 2235,00 | 98514397 | 2294,00 |
| TPE 40-30/4 | 0,12 | DN 40 PN 10 | 98514449 | 1273,00 | 98514451 | 1299,00 | - | - | - | - |
| TPE 40-60/4 | 0,25 | DN 40 PN 10 | 98514452 | 1488,00 | 98514454 | 1514,00 | - | - | - | - |
| TPE 40-90/4 | 0,25 | DN 40 PN 10 | 98514455 | 1490,00 | 98514457 | 1515,00 | - | - | - | - |
| TPE 40-100/4 | 0,55 | DN 40 PN 16 | 98514305 | 2015,00 | 98514307 | 2074,00 | 98514398 | 2333,00 | 98514400 | 2392,00 |
| TPE 40-130/4 | 0,75 | DN 40 PN 16 | 98514306 | 2081,00 | 98514308 | 2140,00 | 98514349 | 2372,00 | 98514351 | 2432,00 |
| TPE 40-160/4 | 1,1 | DN 40 PN 16 | - | - | - | - | 98514253 | 2850,00 | 98514254 | 2910,00 |
| TPE 50-30/4 | 0,25 | DN 50 PN 10 | 98514461 | 1500,00 | 98514463 | 1526,00 | - | - | - | - |
| TPE 50-60/4 | 0,37 | DN 50 PN 10 | 98514410 | 1717,00 | 98514413 | 1742,00 | - | - | - | - |
| TPE 50-90/4 | 0,55 | DN 50 PN 16 | 98514323 | 2104,00 | 98514325 | 2164,00 | 98514401 | 2422,00 | 98514403 | 2482,00 |
| TPE 50-110/4 | 0,75 | DN 50 PN 16 | 98514324 | 2283,00 | 98514326 | 2342,00 | 98514358 | 2574,00 | 98514360 | 2633,00 |
| TPE 50-130/4 | 1,1 | DN 50 PN 16 | - | - | - | - | 98514259 | 2881,00 | 98514260 | 2941,00 |
| TPE 50-160/4 | 1,5 | DN 50 PN 16 | - | - | - | - | 96096534 | 3214,00 | 96096538 | 3273,00 |
| TPE 50-190/4 | 2,2 | DN 50 PN 16 | - | - | - | - | 96096535 | 3538,00 | 96096539 | 3598,00 |
| TPE 50-230/4 | 3 | DN 50 PN 16 | - | - | - | - | 96096536 | 3916,00 | 96096540 | 3976,00 |
| TPE 65-30/4 | 0,25 | DN 65 PN 10 | 98514467 | 1701,00 | 98514469 | 1727,00 | - | - | - | - |
| TPE 65-60/4 | 0,55 | DN 65 PN 10 | 98514411 | 1961,00 | 98514414 | 1987,00 | 98514485 | 2302,00 | 98514487 | 2328,00 |
| TPE 65-90/4 | 0,75 | DN 65 PN 16 | 98514337 | 2305,00 | 98514338 | 2364,00 | 98514371 | 2596,00 | 98514373 | 2655,00 |
| TPE 65-110/4 | 1,1 | DN 65 PN 16 | - | - | - | - | 98514275 | 2934,00 | 98514276 | 2994,00 |
| TPE 65-130/4 | 1,5 | DN 65 PN 16 | - | - | - | - | 96096690 | 3327,00 | 96096695 | 3386,00 |
| TPE 65-150/4 | 2,2 | DN 65 PN 16 | - | - | - | - | 96096691 | 3711,00 | 96096696 | 3770,00 |
| TPE 65-170/4 | 3 | DN 65 PN 16 | - | - | - | - | 96096692 | 4041,00 | 96096697 | 4102,00 |
| TPE 65-240/4 | 4 | DN 65 PN 16 | - | - | - | - | 96096693 | 4453,00 | 96096698 | 4513,00 |
| TPE 80-30/4 | 0,37 | DN 80 PN 10 | 98514470 | 2076,00 | 98514472 | 2102,00 | - | - | - | - |
| TPE 80-60/4 | 0,75 | DN 80 PN 10 | 98514412 | 2334,00 | 98514415 | 2360,00 | 98514374 | 2653,00 | 98514376 | 2680,00 |
| TPE 80-70/4 | 1,1 | DN 80 PN 16 | - | - | - | - | 98514281 | 2962,00 | 98514282 | 3022,00 |
| TPE 80-90/4 | 1,5 | DN 80 PN 16 | - | - | - | - | 96110168 | 3355,00 | 96110176 | 3414,00 |
| TPE 80-110/4 | 2,2 | DN 80 PN 16 | - | - | - | - | 96110169 | 3744,00 | 96110177 | 3803,00 |
| TPE 80-150/4 | 3 | DN 80 PN 16 | - | - | - | - | 96110170 | 4083,00 | 96110178 | 4143,00 |
| TPE 80-170/4 | 4 | DN 80 PN 16 | - | - | - | - | 96110171 | 4681,00 | 96110179 | 4741,00 |
| TPE 80-240/4 | 5,5 | DN 80 PN 16 | - | - | - | - | 96110172 | 5290,00 | 96110180 | 5386,00 |
| TPE 80-270/4 | 7,5 | DN 80 PN 16 | - | - | - | - | 96898977 | 5593,00 | 96898978 | 5730,00 |
| TPE 80-340/4 | 11 | DN 80 PN 16 | - | - | - | - | 96110174 | 6845,00 | 96110182 | 6941,00 |

Цены указаны на условиях “склад-Москва” с учетом НДС.
Рекомендованные розничные цены.

Одинарные насосы TPE Серии 1000 (без датчика перепада давления), 1450 об/мин

Электродвигатель: со встроенным частотным преобразователем и ПИ-регулятором. Класс защиты IP 55.

Поверхность чугунного корпуса имеет коррозионностойкое покрытие, нанесенное методом катафореза.

Насосы с уплотнением **BUBE/BAQE** предназначены для перекачивания технической воды в системах отопления, вентиляции, кондиционирования.

Насосы с уплотнением **RUUE/GQQE** предназначены для перекачивания гликольсодержащих растворов и питьевой воды. При подборе насоса для гликольсодержащих растворов необходимо с помощью программы **WinCAPS** учитывать повышенные значения вязкости и плотности и, если требуется, заказывать выбранный насос с электродвигателем большей мощности (цена по запросу).



TPE серии 1000, 1450 об/мин

Группа продукта F 2

| Тип продукта | Мощность двигателя P ₂ , кВт | Трубное присоединение | 1 x 220-240 В | | | | 3 x 380-415 В | | | |
|---------------|---|-----------------------|---------------|---------|------------|---------|---------------|----------|------------|----------|
| | | | BUBE/BAQE | EUR | RUUE/GQQE | EUR | BUBE/BAQE | EUR | RUUE/GQQE | EUR |
| | | | № продукта | | № продукта | | № продукта | | № продукта | |
| TPE 100-30/4 | 0,55 | DN 100 PN 10 | 98514476 | 2489,00 | 98514478 | 2515,00 | 98514488 | 2838,00 | 98514490 | 2864,00 |
| TPE 100-60/4 | 1,1 | DN 100 PN 10 | — | — | — | — | 98504678 | 3271,00 | 98504679 | 3298,00 |
| TPE 100-70/4 | 1,5 | DN 100 PN 16 | — | — | — | — | 96110377 | 3801,00 | 96110387 | 3860,00 |
| TPE 100-90/4 | 2,2 | DN 100 PN 16 | — | — | — | — | 96110378 | 4244,00 | 96110388 | 4303,00 |
| TPE 100-110/4 | 3 | DN 100 PN 16 | — | — | — | — | 96110379 | 4632,00 | 96110389 | 4691,00 |
| TPE 100-130/4 | 4 | DN 100 PN 16 | — | — | — | — | 96110380 | 5064,00 | 96110390 | 5160,00 |
| TPE 100-170/4 | 5,5 | DN 100 PN 16 | — | — | — | — | 96110381 | 5695,00 | 96110391 | 5791,00 |
| TPE 100-200/4 | 7,5 | DN 100 PN 16 | — | — | — | — | 96899005 | 6055,00 | 96899006 | 6151,00 |
| TPE 100-250/4 | 11 | DN 100 PN 16 | — | — | — | — | 96110383 | 7426,00 | 96110393 | 7521,00 |
| TPE 100-330/4 | 15 | DN 100 PN 16 | — | — | — | — | 96110384 | 8526,00 | 96110394 | 8665,00 |
| TPE 100-370/4 | 18,5 | DN 100 PN 16 | — | — | — | — | 96110385 | 10161,00 | 96110395 | 10260,00 |
| TPE 125-70/4 | 2,2 | DN 125 PN 16 | — | — | — | — | 95046203 | 4315,00 | 97927515 | 4374,00 |
| TPE 125-90/4 | 3 | DN 125 PN 16 | — | — | — | — | 95046202 | 4810,00 | 97927514 | 4869,00 |
| TPE 125-100/4 | 4 | DN 125 PN 16 | — | — | — | — | 95046201 | 5323,00 | 97927513 | 5383,00 |
| TPE 125-130/4 | 5,5 | DN 125 PN 16 | — | — | — | — | 96110518 | 5788,00 | 96110525 | 5883,00 |
| TPE 125-160/4 | 7,5 | DN 125 PN 16 | — | — | — | — | 96899024 | 6832,00 | 96899025 | 6893,00 |
| TPE 125-210/4 | 11 | DN 125 PN 16 | — | — | — | — | 96110520 | 7735,00 | 96110527 | 7830,00 |
| TPE 125-250/4 | 15 | DN 125 PN 16 | — | — | — | — | 96110521 | 8788,00 | 96110528 | 8884,00 |
| TPE 125-320/4 | 18,5 | DN 125 PN 16 | — | — | — | — | 96110522 | 10303,00 | 96110529 | 10401,00 |
| TPE 150-100/4 | 5,5 | DN 150 PN 16 | — | — | — | — | 95046212 | 6197,00 | 97927518 | 6292,00 |
| TPE 150-140/4 | 7,5 | DN 150 PN 16 | — | — | — | — | 95046211 | 7290,00 | 97927517 | 7385,00 |
| TPE 150-150/4 | 11 | DN 150 PN 16 | — | — | — | — | 95046210 | 8414,00 | 97927516 | 8509,00 |
| TPE 150-200/4 | 15 | DN 150 PN 16 | — | — | — | — | 96110617 | 9416,00 | 96110622 | 9513,00 |
| TPE 150-220/4 | 18,5 | DN 150 PN 16 | — | — | — | — | 96110618 | 10813,00 | 96110623 | 10911,00 |
| TPE 150-260/4 | 18,5 | DN 150 PN 16 | — | — | — | — | 96306127 | 11445,00 | 96306295 | 11607,00 |
| TPE 200-50/4 | 4,0 | DN 200 PN 16 | — | — | — | — | 95046223 | 6270,00 | 97927523 | 6365,00 |
| TPE 200-70/4 | 5,5 | DN 200 PN 16 | — | — | — | — | 95046222 | 6955,00 | 97927522 | 7050,00 |
| TPE 200-90/4 | 7,5 | DN 200 PN 16 | — | — | — | — | 95046221 | 7963,00 | 97927521 | 8058,00 |
| TPE 200-130/4 | 11 | DN 200 PN 16 | — | — | — | — | 95046220 | 9502,00 | 97927520 | 9597,00 |
| TPE 200-150/4 | 15 | DN 200 PN 16 | — | — | — | — | 95046219 | 10308,00 | 97927519 | 10404,00 |
| TPE 200-160/4 | 15 | DN 200 PN 16 | — | — | — | — | 95046234 | 10308,00 | 97927525 | 10523,00 |
| TPE 200-190/4 | 18,5 | DN 200 PN 16 | — | — | — | — | 95046233 | 11440,00 | 97927524 | 11603,00 |

Цены указаны на условиях “склад-Москва” с учетом НДС.
Рекомендованные розничные цены.

Прайс-лист действует с 1 марта 2014 года



Одинарные насосы TPE Серии 1000 (без датчика перепада давления), 2900 об/мин

Электродвигатель: со встроенным частотным преобразователем и ПИ-регулятором. Класс защиты IP 55.

Поверхность чугунного корпуса имеет коррозионностойкое покрытие, нанесенное методом катафореза.

Насосы с уплотнением **BUBE/BAQE** предназначены для перекачивания технической воды в системах отопления, вентиляции, кондиционирования.

Насосы с уплотнением **RUUE/GQQE** предназначены для перекачивания гликольсодержащих растворов и питьевой воды. При подборе насоса для гликольсодержащих растворов необходимо с помощью программы **WinCAPS** учитывать повышенные значения вязкости и плотности и, если требуется, заказывать выбранный насос с электродвигателем большей мощности (цена по запросу).

4

TPE серии 1000, 2900 об/мин

Группа продукта F 2

| Тип продукта | Мощность двигателя P ₂ , кВт | Трубное присоединение | 1 x 220-240 В | | | | 3 x 380-415 В | | | |
|--------------|---|-----------------------|---------------|---------|------------|---------|---------------|----------|------------|----------|
| | | | BUBE/BAQE | EUR | RUUE/GQQE | EUR | BUBE/BAQE | EUR | RUUE/GQQE | EUR |
| | | | № продукта | | № продукта | | № продукта | | № продукта | |
| TPE 25-50/2R | 0,12 | G 1 1/2" PN 10 | 98525616 | 1015,00 | 98525617 | 1058,00 | - | - | - | - |
| TPE 25-80/2R | 0,25 | G 1 1/2" PN 10 | 98525643 | 1080,00 | 98525644 | 1124,00 | - | - | - | - |
| TPE 25-90/2R | 0,37 | G 1 1/2" PN 10 | 98112487 | 1238,00 | 98112488 | 1282,00 | - | - | - | - |
| TPE 32-50/2R | 0,12 | G 2" PN 10 | 98525618 | 1098,00 | 98525619 | 1141,00 | - | - | - | - |
| TPE 32-60/2 | 0,25 | DN 32 PN 10 | 98112495 | 1387,00 | 98112497 | 1415,00 | - | - | - | - |
| TPE 32-80/2R | 0,25 | G 2" PN 10 | 98112499 | 1227,00 | 98112500 | 1271,00 | - | - | - | - |
| TPE 32-90/2R | 0,37 | G 2" PN 10 | 98112503 | 1305,00 | 98112504 | 1348,00 | - | - | - | - |
| TPE 32-120/2 | 0,37 | DN 32 PN 10 | 98112511 | 1561,00 | 98112512 | 1589,00 | - | - | - | - |
| TPE 32-150/2 | 0,37 | DN 32 PN 10 | 98112517 | 1561,00 | 98112519 | 1589,00 | - | - | - | - |
| TPE 32-180/2 | 0,55 | DN 32 PN 10 | 98514428 | 1578,00 | 98514430 | 1604,00 | - | - | - | - |
| TPE 32-200/2 | 1,1 | DN 32 PN 16 | 98514287 | 1964,00 | 98514288 | 2023,00 | 98514343 | 2208,00 | 98514345 | 2267,00 |
| TPE 32-230/2 | 0,75 | DN 32 PN 10 | 98514431 | 1708,00 | 98514433 | 1734,00 | 98514346 | 2019,00 | 98514348 | 2045,00 |
| TPE 32-250/2 | 1,5 | DN 32 PN 16 | - | - | - | - | 98112534 | 2897,00 | 98112535 | 2960,00 |
| TPE 32-320/2 | 2,2 | DN 32 PN 16 | - | - | - | - | 98112556 | 3180,00 | 98112557 | 3242,00 |
| TPE 32-380/2 | 3 | DN 32 PN 16 | - | - | - | - | 96096283 | 3376,00 | 96096288 | 3437,00 |
| TPE 32-460/2 | 4 | DN 32 PN 16 | - | - | - | - | 96096284 | 3757,00 | 96096289 | 3817,00 |
| TPE 32-580/2 | 5,5 | DN 32 PN 16 | - | - | - | - | 96096285 | 4382,00 | 96096290 | 4441,00 |
| TPE 40-50/2 | 0,12 | DN 40 PN 10 | 98525641 | 1202,00 | 98525642 | 1244,00 | - | - | - | - |
| TPE 40-60/2 | 0,25 | DN 40 PN 10 | 98112568 | 1463,00 | 98112569 | 1490,00 | - | - | - | - |
| TPE 40-80/2 | 0,25 | DN 40 PN 10 | 98112572 | 1374,00 | 98112573 | 1419,00 | - | - | - | - |
| TPE 40-90/2 | 0,37 | DN 40 PN 10 | 98112575 | 1459,00 | 98112576 | 1502,00 | - | - | - | - |
| TPE 40-120/2 | 0,37 | DN 40 PN 10 | 98112583 | 1659,00 | 98112584 | 1686,00 | - | - | - | - |
| TPE 40-180/2 | 0,55 | DN 40 PN 10 | 98514482 | 1731,00 | 98514484 | 1757,00 | - | - | - | - |
| TPE 40-190/2 | 0,75 | DN 40 PN 16 | 98514434 | 1799,00 | 98514436 | 1825,00 | 98514352 | 2110,00 | 98514354 | 2137,00 |
| TPE 40-230/2 | 1,1 | DN 40 PN 16 | 98514437 | 1851,00 | 98514439 | 1877,00 | 98514355 | 2170,00 | 98514357 | 2198,00 |
| TPE 40-240/2 | 2,2 | DN 40 PN 16 | - | - | - | - | 98112598 | 3268,00 | 98112599 | 3331,00 |
| TPE 40-270/2 | 1,5 | DN 40 PN 16 | - | - | - | - | 98514440 | 2694,00 | 98514442 | 2721,00 |
| TPE 40-300/2 | 3 | DN 40 PN 16 | - | - | - | - | 96096342 | 3433,00 | 96096347 | 3494,00 |
| TPE 40-360/2 | 4 | DN 40 PN 16 | - | - | - | - | 96096343 | 3970,00 | 96096348 | 4030,00 |
| TPE 40-470/2 | 5,5 | DN 40 PN 16 | - | - | - | - | 96096344 | 4724,00 | 96096349 | 4783,00 |
| TPE 40-580/2 | 7,5 | DN 40 PN 16 | - | - | - | - | 96096345 | 5217,00 | 96096350 | 5276,00 |
| TPE 50-60/2 | 0,37 | DN 50 PN 10 | 98112608 | 1574,00 | 98112610 | 1601,00 | - | - | - | - |
| TPE 50-120/2 | 0,75 | DN 50 PN 10 | 98514422 | 1802,00 | 98514424 | 1828,00 | 98514494 | 2114,00 | 98514496 | 2141,00 |
| TPE 50-160/2 | 1,1 | DN 50 PN 16 | 98514317 | 2112,00 | 98514318 | 2172,00 | 98514361 | 2365,00 | 98514363 | 2423,00 |
| TPE 50-180/2 | 0,75 | DN 50 PN 10 | 98514458 | 1930,00 | 98514460 | 1955,00 | 98514364 | 2243,00 | 98514367 | 2270,00 |
| TPE 50-190/2 | 1,5 | DN 50 PN 16 | - | - | - | - | 98112624 | 3029,00 | 98112625 | 3092,00 |
| TPE 50-240/2 | 2,2 | DN 50 PN 16 | - | - | - | - | 98112643 | 3274,00 | 98112644 | 3337,00 |
| TPE 50-290/2 | 3 | DN 50 PN 16 | - | - | - | - | 96096415 | 3447,00 | 96096425 | 3507,00 |
| TPE 50-360/2 | 4 | DN 50 PN 16 | - | - | - | - | 96096416 | 4012,00 | 96096426 | 4072,00 |
| TPE 50-430/2 | 5,5 | DN 50 PN 16 | - | - | - | - | 96096417 | 4819,00 | 96096427 | 4879,00 |
| TPE 50-440/2 | 7,5 | DN 50 PN 16 | - | - | - | - | 96096418 | 5273,00 | 96096428 | 5334,00 |
| TPE 50-570/2 | 11 | DN 50 PN 16 | - | - | - | - | 96096419 | 6548,00 | 96096429 | 6607,00 |
| TPE 50-710/2 | 15 | DN 50 PN 16 | - | - | - | - | 96096420 | 7351,00 | 96096430 | 7410,00 |
| TPE 50-830/2 | 18,5 | DN 50 PN 16 | - | - | - | - | 96096421 | 8977,00 | 96096431 | 9036,00 |
| TPE 50-900/2 | 22 | DN 50 PN 16 | - | - | - | - | 96096422 | 10209,00 | 96096432 | 10269,00 |

Цены указаны на условиях “склад-Москва” с учетом НДС.
Рекомендованные розничные цены.

Прайс-лист действует с 1 марта 2014 года

Одинарные насосы TPE Серии 1000 (без датчика перепада давления), 2900 об/мин

Электродвигатель: со встроенным частотным преобразователем и ПИ-регулятором. Класс защиты IP 55.

Поверхность чугунного корпуса имеет коррозионностойкое покрытие, нанесенное методом катафореза.

Насосы с уплотнением **BUBE/BAQE** предназначены для перекачивания технической воды в системах отопления, вентиляции, кондиционирования.

Насосы с уплотнением **RUUE/GQQE** предназначены для перекачивания гликольсодержащих растворов и питьевой воды. При подборе насоса для гликольсодержащих растворов необходимо с помощью программы **WinCAPS** учитывать повышенные значения вязкости и плотности и, если требуется, заказывать выбранный насос с электродвигателем большей мощности (цена по запросу).



TPE серии 1000, 2900 об/мин

Группа продукта F 2

| Тип продукта | Мощность двигателя P ₂ , кВт | Трубное присоединение | 1 x 220-240 В | | | | 3 x 380-415 В | | | |
|---------------|---|-----------------------|---------------|---------|------------|---------|---------------|----------|------------|----------|
| | | | BUBE/BAQE | EUR | RUUE/GQQE | EUR | BUBE/BAQE | EUR | RUUE/GQQE | EUR |
| | | | № продукта | | № продукта | | № продукта | | № продукта | |
| TPE 65-60/2 | 0,55 | DN 65 PN 10 | 98514464 | 1768,00 | 98514466 | 1793,00 | - | - | - | - |
| TPE 65-120/2 | 1,1 | DN 65 PN 10 | 98514423 | 2081,00 | 98514425 | 2107,00 | 98514368 | 2409,00 | 98514370 | 2436,00 |
| TPE 65-180/2 | 1,5 | DN 65 PN 10 | - | - | - | - | 98514443 | 2950,00 | 98514445 | 2978,00 |
| TPE 65-190/2 | 2,2 | DN 65 PN 16 | - | - | - | - | 98112664 | 3280,00 | 98112665 | 3343,00 |
| TPE 65-230/2 | 3 | DN 65 PN 16 | - | - | - | - | 96096582 | 3461,00 | 96096591 | 3521,00 |
| TPE 65-260/2 | 4 | DN 65 PN 16 | - | - | - | - | 96096583 | 4021,00 | 96096592 | 4081,00 |
| TPE 65-340/2 | 5,5 | DN 65 PN 16 | - | - | - | - | 96096584 | 4864,00 | 96096593 | 4923,00 |
| TPE 65-410/2 | 7,5 | DN 65 PN 16 | - | - | - | - | 96096585 | 5330,00 | 96096594 | 5390,00 |
| TPE 65-460/2 | 11 | DN 65 PN 16 | - | - | - | - | 96096586 | 6604,00 | 96096595 | 6663,00 |
| TPE 65-550/2 | 15 | DN 65 PN 16 | - | - | - | - | 96096587 | 7765,00 | 96096596 | 7824,00 |
| TPE 65-660/2 | 18,5 | DN 65 PN 16 | - | - | - | - | 96096588 | 9286,00 | 96096597 | 9345,00 |
| TPE 65-720/2 | 22 | DN 65 PN 16 | - | - | - | - | 96096589 | 10414,00 | 96096598 | 10473,00 |
| TPE 80-120/2 | 1,5 | DN 80 PN 10 | - | - | - | - | 98514405 | 3163,00 | 98514409 | 3190,00 |
| TPE 80-140/2 | 2,2 | DN 80 PN 16 | - | - | - | - | 98112683 | 3357,00 | 98112684 | 3403,00 |
| TPE 80-180/2 | 3 | DN 80 PN 16 | - | - | - | - | 96110042 | 3574,00 | 96110051 | 3617,00 |
| TPE 80-210/2 | 4 | DN 80 PN 16 | - | - | - | - | 96110043 | 4094,00 | 96110052 | 4154,00 |
| TPE 80-240/2 | 5,5 | DN 80 PN 16 | - | - | - | - | 96110044 | 4892,00 | 96110053 | 4951,00 |
| TPE 80-250/2 | 7,5 | DN 80 PN 16 | - | - | - | - | 96110045 | 5386,00 | 96110054 | 5446,00 |
| TPE 80-330/2 | 11 | DN 80 PN 16 | - | - | - | - | 96110046 | 6688,00 | 96110055 | 6748,00 |
| TPE 80-400/2 | 15 | DN 80 PN 16 | - | - | - | - | 96110047 | 7305,00 | 96110056 | 7365,00 |
| TPE 80-520/2 | 18,5 | DN 80 PN 16 | - | - | - | - | 96110048 | 8931,00 | 96110057 | 8991,00 |
| TPE 80-570/2 | 22 | DN 80 PN 16 | - | - | - | - | 96110049 | 10603,00 | 96110058 | 10663,00 |
| TPE 100-120/2 | 2,2 | DN 100 PN 10 | - | - | - | - | 98112708 | 3885,00 | 98166489 | 3913,00 |
| TPE 100-160/2 | 4 | DN 100 PN 16 | - | - | - | - | 96110279 | 4018,00 | 96110286 | 4079,00 |
| TPE 100-200/2 | 5,5 | DN 100 PN 16 | - | - | - | - | 96110280 | 4714,00 | 96110287 | 4773,00 |
| TPE 100-240/2 | 7,5 | DN 100 PN 16 | - | - | - | - | 96110281 | 5157,00 | 96110288 | 5216,00 |
| TPE 100-250/2 | 11 | DN 100 PN 16 | - | - | - | - | 96110282 | 6801,00 | 96110289 | 6860,00 |
| TPE 100-310/2 | 15 | DN 100 PN 16 | - | - | - | - | 96110283 | 7821,00 | 96110290 | 7880,00 |
| TPE 100-360/2 | 18,5 | DN 100 PN 16 | - | - | - | - | 96110284 | 9455,00 | 96110291 | 9514,00 |
| TPE 100-390/2 | 22 | DN 100 PN 16 | - | - | - | - | 96110285 | 10715,00 | 96110292 | 10776,00 |

Цены указаны на условиях “склад-Москва” с учетом НДС.
Рекомендованные розничные цены.

Прайс-лист действует с 1 марта 2014 года



Сдвоенные насосы TPED Серии 1000 (без датчика перепада давления), 1450 об/мин

Электродвигатель: со встроенным частотным преобразователем и ПИ-регулятором. Класс защиты IP 55.

Поверхность чугунного корпуса имеет коррозионностойкое покрытие, нанесенное методом катафореза.

Насосы с уплотнением **BUBE/BAQE** предназначены для перекачивания технической воды в системах отопления, вентиляции кондиционирования.

Насосы с уплотнением **RUUE/GQQE** предназначены для перекачивания гликольсодержащих растворов и питьевой воды. При подборе насоса для гликольсодержащих растворов необходимо с помощью программы **WinCAPS** учитывать повышенные значения вязкости и плотности и, если требуется, заказывать выбранный насос с электродвигателем большей мощности (цена по запросу).

4

TPED серии 1000, 1450 об/мин

Группа продукта F 2

| Тип продукта | Мощность двигателя P ₂ , кВт | Трубное присоединение | 1 x 220-240 В | | | | 3 x 380-415 В | | | |
|---------------|---|-----------------------|---------------|---------|------------|---------|---------------|----------|------------|----------|
| | | | BUBE/BAQE | EUR | RUUE/GQQE | EUR | BUBE/BAQE | EUR | RUUE/GQQE | EUR |
| | | | № продукта | | № продукта | | № продукта | | № продукта | |
| TPED 32-30/4 | 0,12 | DN 32 PN 10 | 97931826 | 2285,00 | 97931828 | 2338,00 | - | - | - | - |
| TPED 32-40/4 | 0,25 | DN 32 PN 10 | 97931862 | 2640,00 | 97931864 | 2692,00 | - | - | - | - |
| TPED 32-60/4 | 0,25 | DN 32 PN 10 | 97931865 | 2670,00 | 97931867 | 2721,00 | - | - | - | - |
| TPED 32-80/4 | 0,25 | DN 32 PN 16 | 97931856 | 3563,00 | 97931857 | 3682,00 | - | - | - | - |
| TPED 32-100/4 | 0,37 | DN 32 PN 16 | 97931934 | 3674,00 | 97931935 | 3792,00 | - | - | - | - |
| TPED 32-120/4 | 0,55 | DN 32 PN 16 | 97932021 | 3809,00 | 97932022 | 3928,00 | 97932027 | 4448,00 | 97932029 | 4567,00 |
| TPED 40-30/4 | 0,12 | DN 40 PN 10 | 97931829 | 2482,00 | 97931831 | 2534,00 | - | - | - | - |
| TPED 40-90/4 | 0,25 | DN 40 PN 10 | 97931868 | 2900,00 | 97931870 | 2951,00 | - | - | - | - |
| TPED 40-100/4 | 0,55 | DN 40 PN 16 | 98540521 | 4004,00 | 97932030 | 4122,00 | 97932035 | 4642,00 | 97932037 | 4761,00 |
| TPED 40-130/4 | 0,75 | DN 40 PN 16 | 98512222 | 4137,00 | 98512223 | 4256,00 | 98512228 | 4719,00 | 98512230 | 4838,00 |
| TPED 40-160/4 | 1,1 | DN 40 PN 16 | - | - | - | - | 98512413 | 5670,00 | 98512414 | 5789,00 |
| TPED 50-30/4 | 0,25 | DN 50 PN 10 | 97931871 | 2920,00 | 97931873 | 2972,00 | - | - | - | - |
| TPED 50-60/4 | 0,37 | DN 50 PN 10 | 97931940 | 3337,00 | 97931941 | 3388,00 | - | - | - | - |
| TPED 50-90/4 | 0,55 | DN 50 PN 16 | 97932038 | 4181,00 | 97932039 | 4299,00 | 98512119 | 4819,00 | 98512121 | 4938,00 |
| TPED 50-110/4 | 0,75 | DN 50 PN 16 | 98512234 | 4536,00 | 98512235 | 4655,00 | 98512240 | 5119,00 | 98512242 | 5238,00 |
| TPED 50-130/4 | 1,1 | DN 50 PN 16 | - | - | - | - | 98512419 | 5731,00 | 98512420 | 5850,00 |
| TPED 50-160/4 | 1,5 | DN 50 PN 16 | - | - | - | - | 96096558 | 6395,00 | 96096562 | 6514,00 |
| TPED 50-190/4 | 2,2 | DN 50 PN 16 | - | - | - | - | 96096559 | 7047,00 | 96096563 | 7166,00 |
| TPED 50-230/4 | 3 | DN 50 PN 16 | - | - | - | - | 96096560 | 7799,00 | 96096564 | 7920,00 |
| TPED 65-30/4 | 0,25 | DN 65 PN 10 | 97931874 | 3301,00 | 97931876 | 3353,00 | - | - | - | - |
| TPED 65-60/4 | 0,55 | DN 65 PN 10 | 98512122 | 3803,00 | 98512123 | 3855,00 | 98512125 | 4484,00 | 98512127 | 4537,00 |
| TPED 65-90/4 | 0,75 | DN 65 PN 16 | 98512246 | 4581,00 | 98512247 | 4699,00 | 98512262 | 5163,00 | 98512264 | 5282,00 |
| TPED 65-110/4 | 1,1 | DN 65 PN 16 | - | - | - | - | 98512425 | 5836,00 | 98512426 | 5955,00 |
| TPED 65-130/4 | 1,5 | DN 65 PN 16 | - | - | - | - | 96096720 | 6618,00 | 96096725 | 6738,00 |
| TPED 65-150/4 | 2,2 | DN 65 PN 16 | - | - | - | - | 96096721 | 7389,00 | 96096726 | 7507,00 |
| TPED 65-170/4 | 3 | DN 65 PN 16 | - | - | - | - | 96096722 | 8047,00 | 96096727 | 8168,00 |
| TPED 65-240/4 | 4 | DN 65 PN 16 | - | - | - | - | 96096723 | 8866,00 | 96096728 | 8985,00 |
| TPED 80-30/4 | 0,37 | DN 80 PN 10 | 97931943 | 4020,00 | 97931945 | 4072,00 | - | - | - | - |
| TPED 80-60/4 | 0,75 | DN 80 PN 10 | 98512277 | 4516,00 | 98512278 | 4568,00 | 98512268 | 5153,00 | 98512270 | 5206,00 |
| TPED 80-70/4 | 1,1 | DN 80 PN 16 | - | - | - | - | 98512431 | 5892,00 | 98512432 | 6010,00 |
| TPED 80-90/4 | 1,5 | DN 80 PN 16 | - | - | - | - | 96110224 | 6673,00 | 96110232 | 6793,00 |
| TPED 80-110/4 | 2,2 | DN 80 PN 16 | - | - | - | - | 96110225 | 7455,00 | 96110233 | 7574,00 |
| TPED 80-150/4 | 3 | DN 80 PN 16 | - | - | - | - | 96110226 | 8131,00 | 96110234 | 8252,00 |
| TPED 80-170/4 | 4 | DN 80 PN 16 | - | - | - | - | 96110227 | 9318,00 | 96110235 | 9438,00 |
| TPED 80-240/4 | 5,5 | DN 80 PN 16 | - | - | - | - | 96110228 | 10522,00 | 96110236 | 10714,00 |
| TPED 80-270/4 | 7,5 | DN 80 PN 16 | - | - | - | - | 96898993 | 11030,00 | 96898994 | 11222,00 |
| TPED 80-340/4 | 11 | DN 80 PN 16 | - | - | - | - | 96110230 | 13618,00 | 96110238 | 13809,00 |

Цены указаны на условиях “склад-Москва” с учетом НДС.
Рекомендованные розничные цены.

Прайс-лист действует с 1 марта 2014 года

Сдвоенные насосы TPED Серии 1000 (без датчика перепада давления), 1450 об/мин

Электродвигатель: со встроенным частотным преобразователем и ПИ-регулятором. Класс защиты IP 55.

Поверхность чугунного корпуса имеет коррозионностойкое покрытие, нанесенное методом катафореза.

Насосы с уплотнением **BUBE/BAQE** предназначены для перекачивания технической воды в системах отопления, вентиляции кондиционирования.

Насосы с уплотнением **RUUE/GQQE** предназначены для перекачивания гликольсодержащих растворов и питьевой воды. При подборе насоса для гликольсодержащих растворов необходимо с помощью программы **WinCAPS** учитывать повышенные значения вязкости и плотности и, если требуется, заказывать выбранный насос с электродвигателем большей мощности (цена по запросу).



TPED серии 1000,1450 об/мин

Группа продукта F 2

| Тип продукта | Мощность двигателя P ₂ , кВт | Трубное присоединение | 1 x 220-240 В | | | | 3 x 380-415 В | | | |
|----------------|---|-----------------------|-------------------------|---------|-------------------------|---------|-------------------------|----------|-------------------------|----------|
| | | | BUBE/BAQE № продукта | EUR | RUUE/GQQE № продукта | EUR | BUBE/BAQE № продукта | EUR | RUUE/GQQE № продукта | EUR |
| TPED 100-30/4 | 0,55 | DN 100 PN 10 | 97932009 | 4806,00 | 97932011 | 4931,00 | 97932015 | 5502,00 | 97932017 | 5555,00 |
| TPED 100-60/4 | 1,1 | DN 100 PN 10 | - | - | - | - | 98504691 | 6385,00 | 98504692 | 6439,00 |
| TPED 100-70/4 | 1,5 | DN 100 PN 16 | - | - | - | - | 96110447 | 7596,00 | 96110457 | 7677,00 |
| TPED 100-90/4 | 2,2 | DN 100 PN 16 | - | - | - | - | 96110448 | 8445,00 | 96110458 | 8563,00 |
| TPED 100-110/4 | 3 | DN 100 PN 16 | - | - | - | - | 96110449 | 9217,00 | 96110459 | 9336,00 |
| TPED 100-130/4 | 4 | DN 100 PN 16 | - | - | - | - | 96110450 | 10076,00 | 96110460 | 10267,00 |
| TPED 100-170/4 | 5,5 | DN 100 PN 16 | - | - | - | - | 96110451 | 11077,00 | 96110461 | 11268,00 |
| TPED 100-200/4 | 7,5 | DN 100 PN 16 | - | - | - | - | 96899011 | 11764,00 | 96899012 | 11954,00 |
| TPED 100-250/4 | 11 | DN 100 PN 16 | - | - | - | - | 96110453 | 14516,00 | 96110463 | 14634,00 |
| TPED 100-330/4 | 15 | DN 100 PN 16 | - | - | - | - | 96110454 | 16672,00 | 96110464 | 16865,00 |
| TPED 100-370/4 | 18,5 | DN 100 PN 16 | - | - | - | - | 96110455 | 19770,00 | 96110465 | 19966,00 |
| TPED 125-110/4 | 4 | DN 125 PN 16 | - | - | - | - | 96110566 | 10307,00 | 96110573 | 10498,00 |
| TPED 125-130/4 | 5,5 | DN 125 PN 16 | - | - | - | - | 96110567 | 11254,00 | 96110574 | 11446,00 |
| TPED 125-160/4 | 7,5 | DN 125 PN 16 | - | - | - | - | 96899032 | 13241,00 | 96899033 | 13432,00 |
| TPED 125-210/4 | 11 | DN 125 PN 16 | - | - | - | - | 96110569 | 15032,00 | 96110576 | 15223,00 |
| TPED 125-250/4 | 15 | DN 125 PN 16 | - | - | - | - | 96110570 | 17090,00 | 96110577 | 17282,00 |
| TPED 125-320/4 | 18,5 | DN 125 PN 16 | - | - | - | - | 96110571 | 20135,00 | 96110578 | 20332,00 |
| TPED 150-130/4 | 7,5 | DN 150 PN 16 | - | - | - | - | 96899050 | 14127,00 | 96899051 | 14318,00 |
| TPED 150-160/4 | 11 | DN 150 PN 16 | - | - | - | - | 96110651 | 16208,00 | 96110656 | 16399,00 |
| TPED 150-200/4 | 15 | DN 150 PN 16 | - | - | - | - | 96110652 | 18283,00 | 96110657 | 18476,00 |
| TPED 150-220/4 | 18,5 | DN 150 PN 16 | - | - | - | - | 96110653 | 21007,00 | 96110658 | 21203,00 |



Сдвоенные насосы TPED Серии 1000 (без датчика перепада давления), 2900 об/мин

Электродвигатель: со встроенным частотным преобразователем и ПИ-регулятором. Класс защиты IP 55.

Поверхность чугунного корпуса имеет коррозионностойкое покрытие, нанесенное методом катафореза.

Насосы с уплотнением **BUBE/BAQE** предназначены для перекачивания технической воды в системах отопления, вентиляции, кондиционирования.

Насосы с уплотнением **RUUE/GQQE** предназначены для перекачивания гликольсодержащих растворов и питьевой воды. При подборе насоса для гликольсодержащих растворов необходимо с помощью программы **WinCAPS** учитывать повышенные значения вязкости и плотности и, если требуется, заказывать выбранный насос с электродвигателем большей мощности (цена по запросу).

4

TPED серии 1000, 2900 об/мин

Группа продукта F 2

| Тип продукта | Мощность двигателя P ₂ , кВт | Трубное присоединение | 1 x 220-240 В | | | | 3 x 380-415 В | | | |
|---------------|---|-----------------------|---------------|---------|------------|---------|---------------|----------|------------|----------|
| | | | BUBE/BAQE | EUR | RUUE/GQQE | EUR | BUBE/BAQE | EUR | RUUE/GQQE | EUR |
| | | | № продукта | | № продукта | | № продукта | | № продукта | |
| TPED 32-60/2 | 0,25 | DN 32 PN 10 | 97931916 | 2497,00 | 97931918 | 2549,00 | - | - | - | - |
| TPED 32-120/2 | 0,37 | DN 32 PN 10 | 97931973 | 2834,00 | 97931974 | 2886,00 | - | - | - | - |
| TPED 32-150/2 | 0,37 | DN 32 PN 10 | 97931976 | 2834,00 | 97931978 | 2886,00 | - | - | - | - |
| TPED 32-180/2 | 0,55 | DN 32 PN 10 | 98512201 | 3075,00 | 98512202 | 3127,00 | - | - | - | - |
| TPED 32-200/2 | 1,1 | DN 32 PN 16 | 98512479 | 3905,00 | 98512480 | 4024,00 | 98512485 | 4413,00 | 98512487 | 4533,00 |
| TPED 32-230/2 | 0,75 | DN 32 PN 10 | 98512343 | 3327,00 | 98512344 | 3379,00 | 98512340 | 3947,00 | 98512342 | 4000,00 |
| TPED 32-250/2 | 1,5 | DN 32 PN 16 | - | - | - | - | 98112527 | 5521,00 | 98112528 | 5639,00 |
| TPED 32-320/2 | 2,2 | DN 32 PN 16 | - | - | - | - | 98112549 | 6061,00 | 98112550 | 6181,00 |
| TPED 32-380/2 | 3 | DN 32 PN 16 | - | - | - | - | 96096313 | 6727,00 | 96096318 | 6847,00 |
| TPED 32-460/2 | 4 | DN 32 PN 16 | - | - | - | - | 96096314 | 7486,00 | 96096319 | 7606,00 |
| TPED 32-580/2 | 5,5 | DN 32 PN 16 | - | - | - | - | 96096315 | 8722,00 | 96096320 | 8842,00 |
| TPED 40-60/2 | 0,25 | DN 40 PN 10 | 97931919 | 2643,00 | 97931920 | 2695,00 | - | - | - | - |
| TPED 40-120/2 | 0,37 | DN 40 PN 10 | 97931979 | 3021,00 | 97931980 | 3072,00 | - | - | - | - |
| TPED 40-190/2 | 0,75 | DN 40 PN 16 | 98512349 | 3499,00 | 98512350 | 3551,00 | 98512346 | 4122,00 | 98512348 | 4175,00 |
| TPED 40-230/2 | 1,1 | DN 40 PN 16 | 98512494 | 3601,00 | 98512495 | 3653,00 | 98512491 | 4233,00 | 98512493 | 4287,00 |
| TPED 40-240/2 | 2,2 | DN 40 PN 16 | - | - | - | - | 98112591 | 6353,00 | 98112592 | 6476,00 |
| TPED 40-270/2 | 1,5 | DN 40 PN 16 | - | - | - | - | 98512563 | 5273,00 | 98512565 | 5327,00 |
| TPED 40-300/2 | 3 | DN 40 PN 16 | - | - | - | - | 96096372 | 6839,00 | 96096377 | 6958,00 |
| TPED 40-360/2 | 4 | DN 40 PN 16 | - | - | - | - | 96096373 | 7907,00 | 96096378 | 8028,00 |
| TPED 40-470/2 | 5,5 | DN 40 PN 16 | - | - | - | - | 96096374 | 9400,00 | 96096379 | 9519,00 |
| TPED 40-580/2 | 7,5 | DN 40 PN 16 | - | - | - | - | 96096375 | 10383,00 | 96096380 | 10502,00 |
| TPED 50-60/2 | 0,37 | DN 50 PN 10 | 97931982 | 3022,00 | 97931984 | 3073,00 | - | - | - | - |
| TPED 50-120/2 | 0,75 | DN 50 PN 10 | 98512355 | 3507,00 | 98512356 | 3558,00 | 98512361 | 4185,00 | 98512363 | 4236,00 |
| TPED 50-160/2 | 1,1 | DN 50 PN 16 | 98512497 | 4200,00 | 98512498 | 4319,00 | 98512503 | 4709,00 | 98512505 | 4829,00 |
| TPED 50-180/2 | 0,75 | DN 50 PN 10 | 98512358 | 3748,00 | 98512360 | 3800,00 | 98512352 | 4375,00 | 98512354 | 4426,00 |
| TPED 50-190/2 | 1,5 | DN 50 PN 16 | - | - | - | - | 98112617 | 5887,00 | 98112618 | 6009,00 |
| TPED 50-240/2 | 2,2 | DN 50 PN 16 | - | - | - | - | 98112637 | 6395,00 | 98112638 | 6518,00 |
| TPED 50-290/2 | 3 | DN 50 PN 16 | - | - | - | - | 96096475 | 6867,00 | 96096485 | 6986,00 |
| TPED 50-360/2 | 4 | DN 50 PN 16 | - | - | - | - | 96096476 | 7992,00 | 96096486 | 8112,00 |
| TPED 50-430/2 | 5,5 | DN 50 PN 16 | - | - | - | - | 96096477 | 9588,00 | 96096487 | 9707,00 |
| TPED 50-440/2 | 7,5 | DN 50 PN 16 | - | - | - | - | 96096478 | 10494,00 | 96096488 | 10614,00 |
| TPED 50-570/2 | 11 | DN 50 PN 16 | - | - | - | - | 96096479 | 13035,00 | 96096489 | 13153,00 |
| TPED 50-710/2 | 15 | DN 50 PN 16 | - | - | - | - | 96096480 | 14630,00 | 96096490 | 14750,00 |
| TPED 50-830/2 | 18,5 | DN 50 PN 16 | - | - | - | - | 96096481 | 17865,00 | 96096491 | 17984,00 |
| TPED 50-900/2 | 22 | DN 50 PN 16 | - | - | - | - | 96096482 | 20321,00 | 96096492 | 20441,00 |
| TPED 65-60/2 | 0,55 | DN 65 PN 10 | 98512204 | 3434,00 | 98512206 | 3486,00 | - | - | - | - |
| TPED 65-120/2 | 1,1 | DN 65 PN 10 | 98512512 | 4038,00 | 98512513 | 4090,00 | 98512509 | 4687,00 | 98512511 | 4740,00 |
| TPED 65-180/2 | 1,5 | DN 65 PN 10 | - | - | - | - | 98512566 | 5760,00 | 98512568 | 5814,00 |
| TPED 65-190/2 | 2,2 | DN 65 PN 16 | - | - | - | - | 98112656 | 6469,00 | 98112657 | 6593,00 |
| TPED 65-230/2 | 3 | DN 65 PN 16 | - | - | - | - | 96096636 | 6894,00 | 96096645 | 7014,00 |
| TPED 65-260/2 | 4 | DN 65 PN 16 | - | - | - | - | 96096637 | 8008,00 | 96096646 | 8129,00 |
| TPED 65-340/2 | 5,5 | DN 65 PN 16 | - | - | - | - | 96096638 | 9677,00 | 96096647 | 9796,00 |
| TPED 65-410/2 | 7,5 | DN 65 PN 16 | - | - | - | - | 96096639 | 10606,00 | 96096648 | 10725,00 |
| TPED 65-460/2 | 11 | DN 65 PN 16 | - | - | - | - | 96096640 | 13146,00 | 96096649 | 13266,00 |
| TPED 65-550/2 | 15 | DN 65 PN 16 | - | - | - | - | 96096641 | 15449,00 | 96096650 | 15568,00 |
| TPED 65-660/2 | 18,5 | DN 65 PN 16 | - | - | - | - | 96096642 | 18477,00 | 96096651 | 18597,00 |
| TPED 65-720/2 | 22 | DN 65 PN 16 | - | - | - | - | 96096643 | 20726,00 | 96096652 | 20846,00 |

Цены указаны на условиях “склад-Москва” с учетом НДС.
Рекомендованные розничные цены.

Сдвоенные насосы TPED Серии 1000 (без датчика перепада давления), 2900 об/мин

Электродвигатель: со встроенным частотным преобразователем и ПИ-регулятором. Класс защиты IP 55.

Поверхность чугунного корпуса имеет коррозионностойкое покрытие, нанесенное методом катафореза.

Насосы с уплотнением **BUBE/BAQE** предназначены для перекачивания технической воды в системах отопления, вентиляции, кондиционирования.

Насосы с уплотнением **RUUE/GQQE** предназначены для перекачивания гликолевой растворов и питьевой воды. При подборе насоса для гликолевой растворов необходимо с помощью программы **WinCAPS** учитывать повышенные значения вязкости и плотности и, если требуется, заказывать выбранный насос с электродвигателем большей мощности (цена по запросу).



TPED серии 1000, 2900 об/мин

Группа продукта F 2

| Тип продукта | Мощность двигателя P ₂ , кВт | Трубное присоединение | 1 x 220-240 В | | | | 3 x 380-415 В | | | |
|----------------|---|-----------------------|---------------|-----|------------|-----|---------------|-----------------|------------|-----------------|
| | | | BUBE/BAQE | EUR | RUUE/GQQE | EUR | BUBE/BAQE | EUR | RUUE/GQQE | EUR |
| | | | № продукта | | № продукта | | № продукта | | № продукта | |
| TPED 80-120/2 | 1,5 | DN 80 PN 10 | – | – | – | – | 98112679 | 6192,00 | 98512573 | 6246,00 |
| TPED 80-140/2 | 2,2 | DN 80 PN 16 | – | – | – | – | 98112676 | 6587,00 | 98112677 | 6711,00 |
| TPED 80-180/2 | 3 | DN 80 PN 16 | – | – | – | – | 96110105 | 7083,00 | 96110114 | 7203,00 |
| TPED 80-210/2 | 4 | DN 80 PN 16 | – | – | – | – | 96110106 | 8153,00 | 96110115 | 8273,00 |
| TPED 80-240/2 | 5,5 | DN 80 PN 16 | – | – | – | – | 96110107 | 9733,00 | 96110116 | 9851,00 |
| TPED 80-250/2 | 7,5 | DN 80 PN 16 | – | – | – | – | 96110108 | 10717,00 | 96110117 | 10837,00 |
| TPED 80-330/2 | 11 | DN 80 PN 16 | – | – | – | – | 96110109 | 13313,00 | 96110118 | 13433,00 |
| TPED 80-400/2 | 15 | DN 80 PN 16 | – | – | – | – | 96110110 | 14540,00 | 96110119 | 14660,00 |
| TPED 80-520/2 | 18,5 | DN 80 PN 16 | – | – | – | – | 96110111 | 17775,00 | 96110120 | 17895,00 |
| TPED 80-570/2 | 22 | DN 80 PN 16 | – | – | – | – | 96110112 | 21101,00 | 96110121 | 21221,00 |
| TPED 100-120/2 | 2,2 | DN 100 PN 10 | – | – | – | – | 98112696 | 7522,00 | 98112700 | 7578,00 |
| TPED 100-160/2 | 4 | DN 100 PN 16 | – | – | – | – | 96110328 | 7965,00 | 96110335 | 8085,00 |
| TPED 100-200/2 | 5,5 | DN 100 PN 16 | – | – | – | – | 96110329 | 9380,00 | 96110336 | 9499,00 |
| TPED 100-240/2 | 7,5 | DN 100 PN 16 | – | – | – | – | 96110330 | 10262,00 | 96110337 | 10382,00 |
| TPED 100-250/2 | 11 | DN 100 PN 16 | – | – | – | – | 96110331 | 13536,00 | 96110338 | 13655,00 |
| TPED 100-310/2 | 15 | DN 100 PN 16 | – | – | – | – | 96110332 | 15559,00 | 96110339 | 15679,00 |
| TPED 100-360/2 | 18,5 | DN 100 PN 16 | – | – | – | – | 96110333 | 18812,00 | 96110340 | 18931,00 |
| TPED 100-390/2 | 22 | DN 100 PN 16 | – | – | – | – | 96110334 | 21324,00 | 96110341 | 21444,00 |

Цены указаны на условиях “склад-Москва” с учетом НДС.
Рекомендованные розничные цены.

Прайс-лист действует с 1 марта 2014 года

Принадлежности для монтажа

Группа продукта Z

| Тип продукта | для типоразмера | № продукта | EUR |
|--|---|-----------------------|----------------|
| Основание для монтажа насоса. Основание входит в комплект поставки насосов ТР, ТРD, ТРЕ, ТРЕD, оборудованных электродвигателями мощностью от 11,0 кВт и выше | | | |
| Основание для одинарных насосов ТР, ТРЕ серий 100 и 200, кроме ТРЕ 32-90 | ТР(E) 32, ТР(E) 40, ТР(E) 50; ТР 65-60/2, ТР(E) 65-120/2, ТР 65-180/2 ТР 65-30/4, ТР(E) 65-60/4, ТР(E) 80, ТР(E) 100; | 96405915* 96405914 | 94,00 94,00 |
| Основание для одинарных насосов ТР, ТРЕ серии 300 | ТР(E) 32, ТР(E) 40, ТР(E) 50, ТР(E) 65; ТР(E) 80-XX/2, ТР(E) 80-70/4, ТР(E) 80-90/4, ТР(E) 80-110/4, ТР(E) 80-150/4, ТР(E) 80-170/4, ТР(E) 100-160/2, ТР(E) 100-200/2, ТР(E) 100-240/2 | 00485031* | 102,00 |
| Основание для одинарных насосов ТР, ТРЕ серии 300 | ТР(E) 80-240/4, ТР(E) 80-270/4, ТР(E) 80-340/4, ТР(E) 100-250/2, ТР(E) 100-310/2, ТР(E) 100-360/2, ТР(E) 100-390/2, ТР(E) 100-480/2, ТР(E) 100-XX/4 ТР(E) 125-XX/4, ТР(E) 125-XX/6, ТР(E) 150-XX/4, ТР(E) 150-XX/6 | 96536246* | 104,00 |
| Основание для сдвоенных насосов ТРD, ТРЕD серии 300 | ТР(E)D 32, ТР(E)D 40, ТР(E)D 50, ТР(E)D 65 ТР(E)D 80-XX/2, ТР(E)D 80-70/4, ТР(E)D 80-90/4, ТР(E)D 80-110/4, ТР(E)D 80-150/4, ТР(E)D 80-170/4, ТР(E)D 100-160/2, ТР(E)D 100-200/2, ТР(E)D 100-240/2 | 96489381 | 104,00 |
| Основание для сдвоенных насосов ТРD, ТРЕD серии 300 | ТР(E)D 100-250/2, ТР(E)D 100-310/2, ТР(E)D 100-360/2 ТР(E)D 100-390/2, ТР(E)D 100-70/4, ТР(E)D 100-90/4 ТР(E)D 100-110/4, ТР(E)D 100-130/4, ТР(E)D 100-170/4 | 96536247 | 104,00 |
| Основание для сдвоенных насосов ТРD серии 300, а также соответствующих ТРЕD | ТР(E)D 80-240/4, ТР(E)D 80-270/4, ТР(E)D 80-340/4, ТР(E)D 100-200/4, ТР(E)D 100-250/4, ТР(E)D 100-330/4, ТР(E)D 100-370/4, ТР(E)D 100-410/4 ТР(E)D 125-XX/4, ТР(E)D 150-XX/4 | 96536248 | 109,00 |
| Пробковая плита 400 X 500 X 40 | DN 32..DN 80 | S1111384* | 109,00 |
| Пробковая плита 500 X 600 X 40 | DN 100 | S1111406 | 156,00 |
| Пробковая плита 500 X 650 X 40 | DN 125 | S1111422 | 168,00 |
| Пробковая плита 600 X 750 X 40 | DN 150 | S1111449 | 234,00 |
| Пробковая плита 700 X 800 X 40 | DN 200 | S1111465 | 292,00 |
| Фундаментные болты (4 шт. в комплекте) M12 x 120 мм | для ТР | 96549276 | 58,00 |
| Фундаментные болты (3 шт. в комплекте) M16 x 200 мм | для ТР | S1111996 | 63,00 |
| Глухие фланцы для насосов ТРD | | | |
| Тип 1 | | 96591261 | 177,00 |
| Тип 2 | | 00565055 | 178,00 |
| Тип 3 | | 96495694 | 174,00 |
| Тип 4 | | 96495695 | 189,00 |
| Тип 5 | | 96495696 | 232,00 |
| Тип 6 | | 96525962 | 189,00 |
| Тип 7 | | 96525963 | 450,00 |
| Тип 8 | | 96525964 | 490,00 |

Фланцы стальные приварные

Группа продукта Z

| Тип продукта | Размер | PN 10/16 № продукта | EUR |
|---|-----------------|------------------------|--------|
| Фланец стальной приварной в соответствии с DIN 2633 в комплект входит ОДИН!!! фланец с необходимым количеством болтов, гаек и уплотнений | DN 32 | 96569183** | 21,00 |
| | DN 40 | 96569184** | 22,00 |
| | DN 150 | 96569190* | 75,00 |
| | DN 200 PN 10/16 | 96569191 | 105,00 |

Фланцы стальные приварные

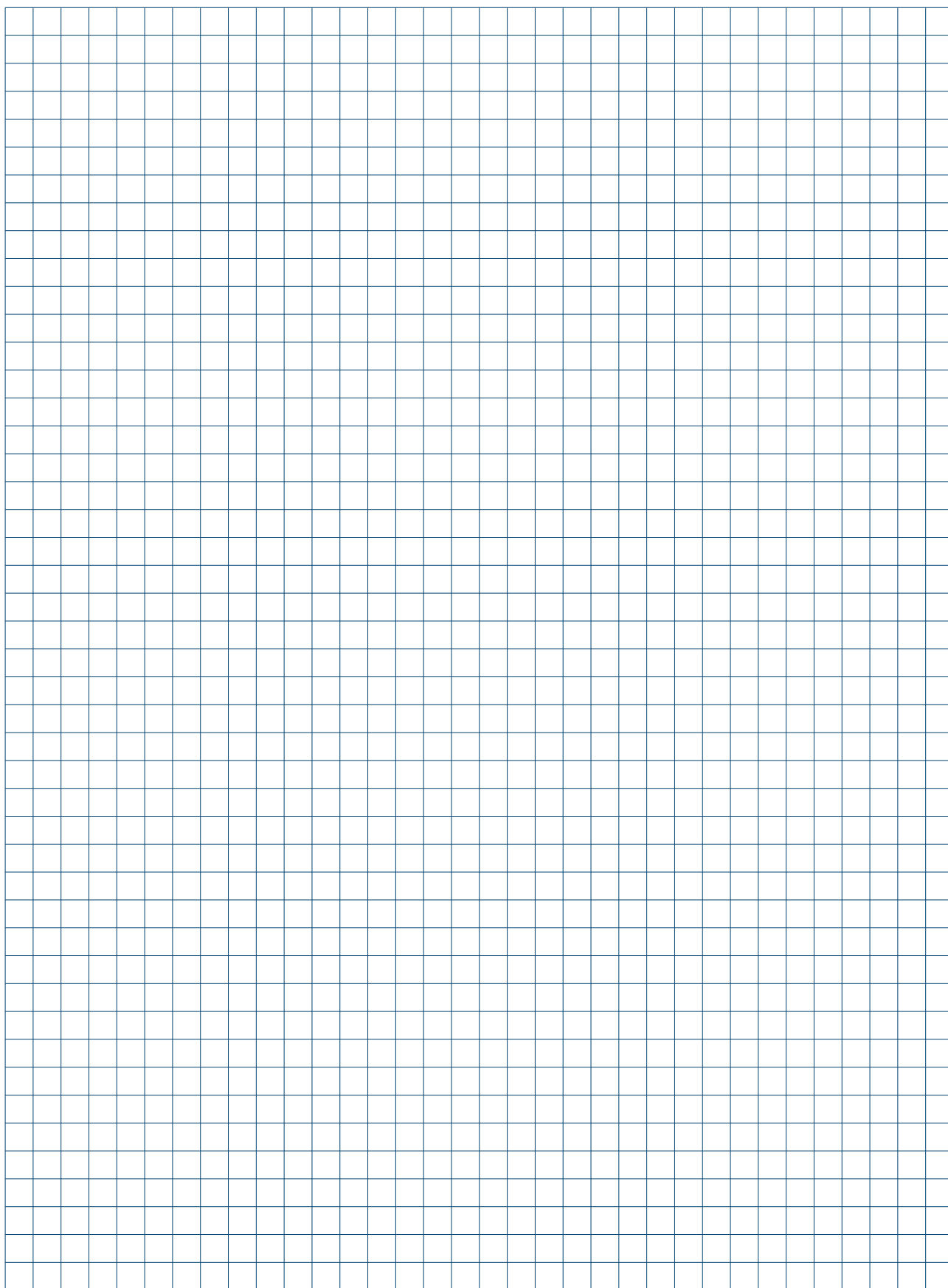
Группа продукта Z

| Тип продукта | Размер | PN 6 № продукта | EUR | Размер | PN 10/16 № продукта | EUR |
|--|--------|--------------------|-------|--------|------------------------|--------|
| Фланцы стальные приварные PN 06 в соответствии с DIN 2631 PN 10/16 в соответствии с DIN 2633 в комплект входят ДВА!!! фланца с необходимым количеством болтов, гаек и уплотнений | DN 32 | 00539904 | 27,00 | — | — | — |
| | DN 40 | 00539902 | 27,00 | — | — | — |
| | DN 50 | 00549902 | 34,00 | DN 50 | 00549802 | 44,00 |
| | DN 65 | 00559902 | 35,00 | — | — | — |
| | DN 80 | 00569901 | 46,00 | DN 80 | 00569801* | 67,00 |
| | DN 100 | 00579902 | 55,00 | DN 100 | 00579802 | 72,00 |
| — | — | — | — | DN 125 | 00ID9073 | 112,00 |

* Поддерживается складской запас

Цены указаны на условиях “склад-Москва” с учетом НДС.
Рекомендованные розничные цены.

Прайс-лист действует с 1 марта 2014 года



Консольно-моноблочные насосы NBE

4

- > Насос NBE с регулируемой частотой вращения оптимален для применения в системах с переменными параметрами.
- > Насос NBE оснащен электродвигателем со встроенным частотным преобразователем энергоэффективностью IE 3*.



- > Коррозионно стойкое покрытие, нанесенное методом катафореза.
- > NBE – это оптимальная взаимосочетаемость насоса, электродвигателя, преобразователя частоты и системы управления.
- > Встроенная система управления обеспечивает возможность диспетчеризации в системе SCADA.
- > Насос проходит обязательные испытания на заводе изготовителе.

* IE3 класс энергоэффективности в соответствии с требованиями EuP motor directive.



NB Моноблочные насосы, соответствующие стандарту EN 733

Базовое исполнение **A** с корпусом и рабочим колесом из серого чугуна, с торцевым уплотнением **BAQE** и сменными бронзовыми кольцами щелевых уплотнений.

Чугунные детали насосной части имеют коррозионностойкое покрытие, нанесённое методом катафореза.

Электродвигатели мощностью **до 1,5 кВт (включительно) 3 x 380-415 V B, 50 Гц, соединение обмоток по схеме “звезда”**, класс защиты IP55, для мощностей **более 2,2 кВт (включительно) 3 x 380-415 D B, 50 Гц, соединение обмоток по схеме “треугольник”**, класс защиты IP55. В электродвигатели мощностью **более 3,0 кВт (включительно)** в качестве защиты от перегрузки встроены **термисторы (PTC)**, для преобразования термисторного сигнала в релейный и передачи его на пускатель необходимо использовать **реле MS220C** (№ продукта 00ID8945, см. раздел “Принадлежности”).

Комплекуются электродвигателями класса **энергоэффективности – IE2**.

При расчете цены насоса в нестандартном исполнении (иное торцевое уплотнение, бронзовое колесо): цена насоса стандартного исполнения суммируется с ценой опции.

По требованию заказчика насос может быть укомплектован рабочим колесом из бронзы (исполнение В) или из нержавеющей стали 1.4408 (исполнение S). Насосы, отмеченные жирной точкой (●) в соответствующей колонке, по запросу могут быть полностью изготовлены из нержавеющей стали (исполнения N, R, P, K, L, M).

По запросу поставляются также насосы типоряда **NBG**, изготовленные по стандарту **ISO 2858, PN16**

4

NB 2900 об/мин

Группа продукта F 3

| Тип продукта | Мощность двигателя, P ₂ , кВт | Трубное присоединение, входной фланец | Трубное присоединение, выходной фланец | Допустимое давление, бар | Исполнения из нержавеющей стали | | № продукта | EUR |
|-----------------|--|---------------------------------------|--|--------------------------|---------------------------------|----------------------|------------|---------|
| | | | | | K, L, M (по запросу) | N, R, P (по запросу) | | |
| NB 32-125.1/100 | 0,75 | DN 50 | DN 32 | PN16 | ● | ● | 97839209 | 1162,00 |
| NB 32-125.1/110 | 1,1 | DN 50 | DN 32 | PN16 | ● | ● | 97839210 | 1206,00 |
| NB 32-125.1/121 | 1,5 | DN 50 | DN 32 | PN16 | ● | ● | 97839211 | 1265,00 |
| NB 32-125.1/140 | 2,2 | DN 50 | DN 32 | PN16 | ● | ● | 97839212* | 1313,00 |
| NB 32-160.1/139 | 1,5 | DN 50 | DN 32 | PN16 | ● | ● | 97839201 | 1332,00 |
| NB 32-160.1/155 | 2,2 | DN 50 | DN 32 | PN16 | ● | ● | 97839213 | 1386,00 |
| NB 32-160.1/169 | 3 | DN 50 | DN 32 | PN16 | ● | ● | 97839214* | 1611,00 |
| NB 32-160.1/177 | 4 | DN 50 | DN 32 | PN16 | ● | ● | 97836760 | 1571,00 |
| NB 32-200.1/172 | 3 | DN 50 | DN 32 | PN16 | ● | ● | 97839249 | 1723,00 |
| NB 32-200.1/188 | 4 | DN 50 | DN 32 | PN16 | ● | ● | 97836724 | 1652,00 |
| NB 32-200.1/205 | 5,5 | DN 50 | DN 32 | PN16 | ● | ● | 97836725 | 1919,00 |
| NB 32-200.1/207 | 7,5 | DN 50 | DN 32 | PN16 | ● | ● | 97836762 | 2089,00 |
| NB 32-125/106 | 1,1 | DN 50 | DN 32 | PN16 | ● | ● | 97838599 | 1215,00 |
| NB 32-125/115 | 1,5 | DN 50 | DN 32 | PN16 | ● | ● | 97838600 | 1280,00 |
| NB 32-125/130 | 2,2 | DN 50 | DN 32 | PN16 | ● | ● | 97839202* | 1318,00 |
| NB 32-125/142 | 3 | DN 50 | DN 32 | PN16 | ● | ● | 97839203 | 1529,00 |
| NB 32-160/139 | 2,2 | DN 50 | DN 32 | PN16 | ● | ● | 97839251 | 1404,00 |
| NB 32-160/151 | 3 | DN 50 | DN 32 | PN16 | ● | ● | 97839204 | 1625,00 |
| NB 32-160/163 | 4 | DN 50 | DN 32 | PN16 | ● | ● | 97836714* | 1551,00 |
| NB 32-160/177 | 5,5 | DN 50 | DN 32 | PN16 | ● | ● | 97836715* | 1852,00 |
| NB 32-200/176 | 4 | DN 50 | DN 32 | PN16 | ● | ● | 97836764 | 1665,00 |
| NB 32-200/190 | 5,5 | DN 50 | DN 32 | PN16 | ● | ● | 97836716 | 1931,00 |
| NB 32-200/206 | 7,5 | DN 50 | DN 32 | PN16 | ● | ● | 97836717* | 2080,00 |
| NB 32-200/219 | 11 | DN 50 | DN 32 | PN16 | ● | ● | 97836765 | 2660,00 |
| NB 32-250/199 | 5,5 | DN 50 | DN 32 | PN16 | ● | ● | 97836766 | 2104,00 |
| NB 32-250/219 | 7,5 | DN 50 | DN 32 | PN16 | ● | ● | 97836767 | 2257,00 |
| NB 32-250/244 | 11 | DN 50 | DN 32 | PN16 | ● | ● | 97836768 | 2766,00 |
| NB 32-250/262 | 15 | DN 50 | DN 32 | PN16 | ● | ● | 97836769 | 3060,00 |
| NB 40-125/105 | 1,5 | DN 65 | DN 40 | PN16 | ● | ● | 97839217 | 1379,00 |
| NB 40-125/116 | 2,2 | DN 65 | DN 40 | PN16 | ● | ● | 97839218 | 1422,00 |
| NB 40-125/127 | 3 | DN 65 | DN 40 | PN16 | ● | ● | 97839219* | 1647,00 |
| NB 40-125/139 | 4 | DN 65 | DN 40 | PN16 | ● | ● | 97836729* | 1581,00 |
| NB 40-125/142 | 5,5 | DN 65 | DN 40 | PN16 | ● | ● | 97836770 | 1817,00 |
| NB 40-160/144 | 4 | DN 65 | DN 40 | PN16 | ● | ● | 97836771 | 1594,00 |
| NB 40-160/158 | 5,5 | DN 65 | DN 40 | PN16 | ● | ● | 97836730* | 1910,00 |
| NB 40-160/172 | 7,5 | DN 65 | DN 40 | PN16 | ● | ● | 97836731* | 2084,00 |
| NB 40-160/177 | 11 | DN 65 | DN 40 | PN16 | ● | ● | 97836772 | 2650,00 |
| NB 40-200/172 | 5,5 | DN 65 | DN 40 | PN16 | ● | ● | 97836773 | 1982,00 |
| NB 40-200/188 | 7,5 | DN 65 | DN 40 | PN16 | ● | ● | 97836774 | 2154,00 |
| NB 40-200/206 | 11 | DN 65 | DN 40 | PN16 | ● | ● | 97781325* | 2677,00 |
| NB 40-200/219 | 15 | DN 65 | DN 40 | PN16 | ● | ● | 97964034 | 2937,00 |

* Поддерживается складской запас

Цены указаны на условиях “склад-Москва” с учетом НДС.
Рекомендованные розничные цены.

Прайс-лист действует с 1 марта 2014 года

NB Моноблочные насосы, соответствующие стандарту EN 733

Базовое исполнение **A** с корпусом и рабочим колесом из серого чугуна, с торцевым уплотнением **BAQE** и сменными бронзовыми кольцами щелевых уплотнений.



Чугунные детали насосной части имеют коррозионностойкое покрытие, нанесённое методом катафореза.

Электродвигатели мощностью **до 1,5 кВт (включительно) 3 x 380-415 V B, 50 Гц, соединение обмоток по схеме “звезда”**, класс защиты IP55, для мощностей **более 2,2 кВт (включительно) 3 x 380-415 D B, 50 Гц, соединение обмоток по схеме “треугольник”**, класс защиты IP55. В электродвигатели мощностью **более 3,0 кВт (включительно)** в качестве защиты от перегрузки встроены **термисторы (PTC)**, для преобразования термисторного сигнала в релейный и передачи его на пускатель необходимо использовать **реле MS220C** (№ продукта 00ID8945, см. раздел “Принадлежности”).

Комплектуются электродвигателями класса **энергоэффективности – IE2**.

При расчете цены насоса в нестандартном исполнении (иное торцевое уплотнение, бронзовое колесо): цена насоса стандартного исполнения суммируется с ценой опции.

По требованию заказчика насос может быть укомплектован рабочим колесом из бронзы (исполнение B) или из нержавеющей стали 1.4408 (исполнение S). Насосы, отмеченные жирной точкой (●) в соответствующей колонке, по запросу могут быть полностью изготовлены из нержавеющей стали (исполнения N, R, P, K, L, M).

По запросу поставляются также насосы типоряда **NBG**, изготовленные по стандарту **ISO 2858, PN16**.

NB 2900 об/мин

Группа продукта F 3

| Тип продукта | Мощность двигателя, P ₂ , кВт | Трубное присоединение, входной фланец | Трубное присоединение, выходной фланец | Допустимое давление, бар | Исполнения из нержавеющей стали | | № продукта | EUR |
|-------------------|--|---------------------------------------|--|--------------------------|---------------------------------|----------------------|------------|---------|
| | | | | | K, L, M (по запросу) | N, R, P (по запросу) | | |
| NB 40-250/211 | 11 | DN 65 | DN 40 | PN16 | ● | ● | 97964000 | 2744,00 |
| NB 40-250/230 | 15 | DN 65 | DN 40 | PN16 | ● | ● | 97964044 | 3017,00 |
| NB 40-250/245 | 18,5 | DN 65 | DN 40 | PN16 | ● | ● | 97964038 | 3288,00 |
| NB 40-250/255 | 22 | DN 65 | DN 40 | PN16 | ● | ● | 97964043 | 3742,00 |
| NB 40-250/260 | 30 | DN 65 | DN 40 | PN16 | ● | ● | 97836777 | 4747,00 |
| NB 40-315/273 | 22 | DN 65 | DN 40 | PN16 | ● | ● | 97836778 | 4218,00 |
| NB 40-315/298 | 30 | DN 65 | DN 40 | PN16 | ● | ● | 97836779 | 5248,00 |
| NB 40-315/318 | 37 | DN 65 | DN 40 | PN16 | ● | ● | 97836780 | 5935,00 |
| NB 40-315/336 | 45 | DN 65 | DN 40 | PN16 | ● | ● | 97836781 | 7767,00 |
| NB 50-125/111 | 3 | DN 65 | DN 50 | PN16 | ● | ● | 97839227 | 1730,00 |
| NB 50-125/121 | 4 | DN 65 | DN 50 | PN16 | ● | ● | 97836737 | 1635,00 |
| NB 50-125/135 | 5,5 | DN 65 | DN 50 | PN16 | ● | ● | 97836738 | 1935,00 |
| NB 50-125/144 | 7,5 | DN 65 | DN 50 | PN16 | ● | ● | 97836739 | 2097,00 |
| NB 50-160/136 | 5,5 | DN 65 | DN 50 | PN16 | ● | ● | 97836782 | 1982,00 |
| NB 50-160/150 | 7,5 | DN 65 | DN 50 | PN16 | ● | ● | 97836740* | 2160,00 |
| NB 50-160/167 | 11 | DN 65 | DN 50 | PN16 | ● | ● | 97781372* | 2715,00 |
| NB 50-160/177 | 15 | DN 65 | DN 50 | PN16 | ● | ● | 97836783 | 2937,00 |
| NB 50-200/181 | 11 | DN 65 | DN 50 | PN16 | ● | ● | 97836784 | 2862,00 |
| NB 50-200/198 | 15 | DN 65 | DN 50 | PN16 | ● | ● | 97781381* | 3076,00 |
| NB 50-200/210 | 18,5 | DN 65 | DN 50 | PN16 | ● | ● | 97781382* | 3345,00 |
| NB 50-200/219 | 22 | DN 65 | DN 50 | PN16 | ● | ● | 97964046 | 3812,00 |
| NB 50-250/205 | 15 | DN 65 | DN 50 | PN16 | ● | ● | 97836785 | 3197,00 |
| NB 50-250/222 | 18,5 | DN 65 | DN 50 | PN16 | ● | ● | 97836786 | 3470,00 |
| NB 50-250/233 | 22 | DN 65 | DN 50 | PN16 | ● | ● | 97964047 | 3929,00 |
| NB 50-250/254 | 30 | DN 65 | DN 50 | PN16 | ● | ● | 97836746 | 4866,00 |
| NB 50-250/263 | 37 | DN 65 | DN 50 | PN16 | ● | ● | 97851878 | 5983,00 |
| NB 50-315/267 | 30 | DN 65 | DN 50 | PN16 | ● | ● | 97836788 | 5341,00 |
| NB 50-315/285 | 37 | DN 65 | DN 50 | PN16 | ● | ● | 97836789 | 5983,00 |
| NB 50-315/300 | 45 | DN 65 | DN 50 | PN16 | ● | ● | 97836790 | 6941,00 |
| NB 50-315/321 | 55 | DN 65 | DN 50 | PN16 | ● | ● | 97836791 | 8597,00 |
| NB 65-125/120-110 | 4 | DN 80 | DN 65 | PN16 | ● | ● | 97836748 | 1698,00 |
| NB 65-125/127 | 5,5 | DN 80 | DN 65 | PN16 | ● | ● | 97836747 | 1994,00 |
| NB 65-125/137 | 7,5 | DN 80 | DN 65 | PN16 | ● | ● | 97836749* | 2210,00 |
| NB 65-125/144 | 11 | DN 80 | DN 65 | PN16 | ● | ● | 97836792 | 2768,00 |
| NB 65-160/143 | 7,5 | DN 80 | DN 65 | PN16 | ● | ● | 97836793 | 2296,00 |
| NB 65-160/157 | 11 | DN 80 | DN 65 | PN16 | ● | ● | 97781427* | 2853,00 |
| NB 65-160/173 | 15 | DN 80 | DN 65 | PN16 | ● | ● | 97781430* | 3030,00 |
| NB 65-160/177 | 18,5 | DN 80 | DN 65 | PN16 | ● | ● | 97836794 | 3328,00 |
| NB 65-200/162 | 11 | DN 80 | DN 65 | PN16 | ● | ● | 97836795 | 3004,00 |
| NB 65-200/177 | 15 | DN 80 | DN 65 | PN16 | ● | ● | 97836796 | 3220,00 |
| NB 65-200/190 | 18,5 | DN 80 | DN 65 | PN16 | ● | ● | 97964045 | 3475,00 |
| NB 65-200/198 | 22 | DN 80 | DN 65 | PN16 | ● | ● | 97964048* | 3938,00 |
| NB 65-200/217 | 30 | DN 80 | DN 65 | PN16 | ● | ● | 97836754 | 4887,00 |
| NB 65-200/219 | 37 | DN 80 | DN 65 | PN16 | ● | ● | 97836797 | 6021,00 |

* Поддерживается складской запас

Цены указаны на условиях “склад-Москва” с учетом НДС.
Рекомендованные розничные цены.



NB Моноблочные насосы, соответствующие стандарту EN 733

Базовое исполнение **A** с корпусом и рабочим колесом из серого чугуна, с торцевым уплотнением **BAQE** и сменными бронзовыми кольцами щелевых уплотнений.

Чугунные детали насосной части имеют коррозионностойкое покрытие, нанесённое методом катодфореза.

Электродвигатели мощностью **до 1,5 кВт (включительно) 3 x 380-415 V B, 50 Гц, соединение обмоток по схеме “звезда”**, класс защиты IP55, для мощностей **более 2,2 кВт (включительно) 3 x 380-415 D B, 50 Гц, соединение обмоток по схеме “треугольник”**, класс защиты IP55. В электродвигатели мощностью **более 3,0 кВт (включительно)** в качестве защиты от перегрузки встроены **термисторы (РТС)**, для преобразования термисторного сигнала в релейный и передачи его на пускатель необходимо использовать **реле MS220C** (№ продукта 00ID8945, см. раздел “Принадлежности”).

Комплекуются электродвигателями класса **энергоэффективности – IE2**.

При расчете цены насоса в нестандартном исполнении (иное торцевое уплотнение, бронзовое колесо): цена насоса стандартного исполнения суммируется с ценой опции.

По требованию заказчика насос может быть укомплектован рабочим колесом из бронзы (исполнение В) или из нержавеющей стали 1.4408 (исполнение S). Насосы, отмеченные жирной точкой (●) в соответствующей колонке, по запросу могут быть полностью изготовлены из нержавеющей стали (исполнения N, R, P, K, L, M).

По запросу поставляются также насосы типа **NBG**, изготовленные по стандарту **ISO 2858, PN16**.

4

NB 2900 об/мин

Группа продукта F 3

| Тип продукта | Мощность двигателя, P ₂ , кВт | Трубное присоединение, входной фланец | Трубное присоединение, выходной фланец | Допустимое давление, бар | Исполнения из нержавеющей стали | | № продукта | EUR |
|--------------------|--|---------------------------------------|--|--------------------------|---------------------------------|----------------------|------------|----------|
| | | | | | K, L, M (по запросу) | N, R, P (по запросу) | | |
| NB 65-250/223 | 30 | DN 80 | DN 65 | PN16 | ● | ● | 97836798 | 5003,00 |
| NB 65-250/238 | 37 | DN 80 | DN 65 | PN16 | ● | ● | 97836799 | 5622,00 |
| NB 65-250/251 | 45 | DN 80 | DN 65 | PN16 | ● | ● | 97836800 | 6564,00 |
| NB 65-250/269 | 55 | DN 80 | DN 65 | PN16 | ● | ● | 97836801 | 7679,00 |
| NB 65-250/270 | 75 | DN 80 | DN 65 | PN16 | ● | ● | 97836802 | 9586,00 |
| NB 65-315/272 | 55 | DN 80 | DN 65 | PN16 | ● | ● | 97836803 | 7797,00 |
| NB 65-315/295 | 75 | DN 80 | DN 65 | PN16 | ● | ● | 97836804 | 9704,00 |
| NB 65-315/308 | 90 | DN 80 | DN 65 | PN16 | ● | ● | 97836805 | 11099,00 |
| NB 65-315/320 | 110 | DN 80 | DN 65 | PN16 | ● | ● | 97836806 | 14635,00 |
| NB 80-160/147-127 | 11 | DN 100 | DN 80 | PN16 | ● | ● | 97781472 | 3242,00 |
| NB 80-160/151 | 15 | DN 100 | DN 80 | PN16 | ● | ● | 97781474* | 3462,00 |
| NB 80-160/161 | 18,5 | DN 100 | DN 80 | PN16 | ● | ● | 97781488* | 3746,00 |
| NB 80-160/167 | 22 | DN 100 | DN 80 | PN16 | ● | ● | 97781491* | 4386,00 |
| NB 80-160/177 | 30 | DN 100 | DN 80 | PN16 | ● | ● | 97836807* | 5388,00 |
| NB 80-200/171 | 22 | DN 100 | DN 80 | PN16 | ● | ● | 97836808 | 4229,00 |
| NB 80-200/188 | 30 | DN 100 | DN 80 | PN16 | ● | ● | 97836759 | 5578,00 |
| NB 80-200/200 | 37 | DN 100 | DN 80 | PN16 | ● | ● | 97836809* | 6111,00 |
| NB 80-200/211 | 45 | DN 100 | DN 80 | PN16 | ● | ● | 97836810* | 7136,00 |
| NB 80-200/222 | 55 | DN 100 | DN 80 | PN16 | ● | ● | 97836811 | 8348,00 |
| NB 80-250/220 | 45 | DN 100 | DN 80 | PN16 | ● | ● | 97836812 | 7213,00 |
| NB 80-250/234 | 55 | DN 100 | DN 80 | PN16 | ● | ● | 97836813 | 8424,00 |
| NB 80-250/257 | 75 | DN 100 | DN 80 | PN16 | ● | ● | 97836814 | 9855,00 |
| NB 80-250/270 | 90 | DN 100 | DN 80 | PN16 | ● | ● | 97836815 | 11475,00 |
| NB 80-315/278 | 90 | DN 100 | DN 80 | PN16 | ● | ● | 97836816 | 11732,00 |
| NB 80-315/295 | 110 | DN 100 | DN 80 | PN16 | ● | ● | 97836817 | 16293,00 |
| NB 80-315/310 | 132 | DN 100 | DN 80 | PN16 | ● | ● | 97836818 | 18114,00 |
| NB 80-315/328 | 160 | DN 100 | DN 80 | PN16 | ● | ● | 97836819 | 20350,00 |
| NB 100-160/160-156 | 22 | DN 125 | DN 100 | PN16 | ● | ● | 97836820 | 4291,00 |
| NB 100-160/169 | 30 | DN 125 | DN 100 | PN16 | ● | ● | 97836821 | 5149,00 |
| NB 100-160/176 | 37 | DN 125 | DN 100 | PN16 | ● | ● | 97836822 | 5542,00 |
| NB 100-200/170 | 30 | DN 125 | DN 100 | PN16 | ● | ● | 97836823 | 5362,00 |
| NB 100-200/181 | 37 | DN 125 | DN 100 | PN16 | ● | ● | 97836824 | 5726,00 |
| NB 100-200/192 | 45 | DN 125 | DN 100 | PN16 | ● | ● | 97836825 | 6879,00 |
| NB 100-200/203 | 55 | DN 125 | DN 100 | PN16 | ● | ● | 97836826 | 7963,00 |
| NB 100-200/219 | 75 | DN 125 | DN 100 | PN16 | ● | ● | 97836827 | 9522,00 |
| NB 100-250/205 | 55 | DN 125 | DN 100 | PN16 | ● | ● | 97836828 | 8168,00 |
| NB 100-250/229 | 75 | DN 125 | DN 100 | PN16 | ● | ● | 97836829 | 9907,00 |
| NB 100-250/242 | 90 | DN 125 | DN 100 | PN16 | ● | ● | 97836830 | 11142,00 |
| NB 100-250/258 | 110 | DN 125 | DN 100 | PN16 | ● | ● | 97836831 | 15781,00 |
| NB 100-250/270 | 132 | DN 125 | DN 100 | PN16 | ● | ● | 97836832 | 17858,00 |

* Поддерживается складской запас

Цены указаны на условиях “склад-Москва” с учетом НДС.
Рекомендованные розничные цены.

Прайс-лист действует с 1 марта 2014 года

NB Моноблочные насосы, соответствующие стандарту EN 733

Базовое исполнение **A** с корпусом и рабочим колесом из серого чугуна, с торцевым уплотнением **BAQE** и сменными бронзовыми кольцами щелевых уплотнений.



Чугунные детали насосной части имеют коррозионностойкое покрытие, нанесённое методом катафореза.

Электродвигатели мощностью **до 1,5 кВт (включительно) 3 x 380-415 V B, 50 Гц, соединение обмоток по схеме “звезда”**, класс защиты IP55, для мощностей **более 2,2 кВт (включительно) 3 x 380-415 D B, 50 Гц, соединение обмоток по схеме “треугольник”**, класс защиты IP55. В электродвигатели мощностью более **3,0 кВт (включительно)** в качестве защиты от перегрузки встроены **термисторы (РТС)**, для преобразования термисторного сигнала в релейный и передачи его на пускатель необходимо использовать **реле MS220C** (№ продукта 00ID8945, см. раздел “Принадлежности”).

Комплектуются электродвигателями класса **энергоэффективности – IE2**.

При расчете цены насоса в нестандартном исполнении (иное торцевое уплотнение, бронзовое колесо): цена насоса стандартного исполнения суммируется с ценой опции.

По требованию заказчика насос может быть укомплектован рабочим колесом из бронзы (исполнение В) или из нержавеющей стали 1.4408 (исполнение S). Насосы, отмеченные жирной точкой (●) в соответствующей колонке, по запросу могут быть полностью изготовлены из нержавеющей стали (исполнения N, R, P, K, L, M).

По запросу поставляются также насосы типоряда **NBG**, изготовленные по стандарту **ISO 2858, PN16**.

NB 2900 об/мин

Группа продукта F 3

| Тип продукта | Мощность двигателя, P ₂ , кВт | Трубное присоединение, входной фланец | Трубное присоединение, выходной фланец | Допустимое давление, бар | Исполнения из нержавеющей стали | | № продукта | EUR |
|--------------------|--|---------------------------------------|--|--------------------------|---------------------------------|----------------------|------------|-----------------|
| | | | | | K, L, M (по запросу) | N, R, P (по запросу) | | |
| NB 100-315/269 | 110 | DN 125 | DN 100 | PN16 | ● | ● | 97836833 | 16293,00 |
| NB 100-315/284 | 132 | DN 125 | DN 100 | PN16 | ● | ● | 97836834 | 18370,00 |
| NB 100-315/301 | 160 | DN 125 | DN 100 | PN16 | ● | | 97836835 | 20863,00 |
| NB 100-315/322 | 200 | DN 125 | DN 100 | PN16 | | | 97836836 | 23937,00 |
| NB 125-200/196-166 | 45 | DN 150 | DN 125 | PN16 | ● | ● | 97836837 | 7125,00 |
| NB 125-200/196-188 | 55 | DN 150 | DN 125 | PN16 | ● | ● | 97836838 | 8358,00 |
| NB 125-200/209 | 75 | DN 150 | DN 125 | PN16 | ● | ● | 97836839 | 10073,00 |
| NB 125-200/219 | 90 | DN 150 | DN 125 | PN16 | ● | ● | 97836840 | 11328,00 |
| NB 125-200/226 | 110 | DN 150 | DN 125 | PN16 | ● | ● | 97836841 | 16052,00 |
| NB 125-250/222 | 90 | DN 150 | DN 125 | PN16 | ● | ● | 97836842 | 11399,00 |
| NB 125-250/236 | 110 | DN 150 | DN 125 | PN16 | ● | ● | 97836843 | 16037,00 |
| NB 125-250/249 | 132 | DN 150 | DN 125 | PN16 | ● | ● | 97836844 | 18114,00 |
| NB 125-250/263 | 160 | DN 150 | DN 125 | PN16 | ● | | 97836845 | 20607,00 |
| NB 125-250/269 | 200 | DN 150 | DN 125 | PN16 | | | 97836846 | 23681,00 |
| NB 125-315/262 | 132 | DN 150 | DN 125 | PN16 | ● | ● | 97836847 | 18884,00 |
| NB 125-315/277 | 160 | DN 150 | DN 125 | PN16 | ● | | 97836848 | 21890,00 |
| NB 125-315/297 | 200 | DN 150 | DN 125 | PN16 | | | 97836849 | 24963,00 |
| NB 150-200/216-176 | 75 | DN 200 | DN 150 | PN10 | ● | ● | 97836850 | 11213,00 |
| NB 150-200/218-202 | 90 | DN 200 | DN 150 | PN10 | ● | ● | 97836851 | 12478,00 |
| NB 150-200/224 | 110 | DN 200 | DN 150 | PN10 | ● | ● | 97836852 | 16980,00 |
| NB 150-250/230 | 132 | DN 200 | DN 150 | PN10 | ● | ● | 97836853 | 18949,00 |
| NB 150-250/245 | 160 | DN 200 | DN 150 | PN10 | ● | ● | 97836854 | 21487,00 |
| NB 150-250/260 | 200 | DN 200 | DN 150 | PN10 | ● | | 97836855 | 24596,00 |
| NB 150-315.1/261 | 160 | DN 200 | DN 150 | PN10 | ● | ● | 98274181 | 24336,00 |
| NB 150-315.1/277 | 200 | DN 200 | DN 150 | PN10 | ● | ● | 98274182 | 26254,00 |

Цены указаны на условиях “склад-Москва” с учетом НДС.
Рекомендованные розничные цены.

Прайс-лист действует с 1 марта 2014 года



NB Моноблочные насосы, соответствующие стандарту EN 733

Базовое исполнение **A** с корпусом и рабочим колесом из серого чугуна, с торцевым уплотнением **BAQE** и сменными бронзовыми кольцами щелевых уплотнений.

Чугунные детали насосной части имеют коррозионностойкое покрытие, нанесённое методом катодирования.

Электродвигатели мощностью **до 1,5 кВт (включительно) 3 x 380-415 V B, 50 Гц, соединение обмоток по схеме “звезда”**, класс защиты IP55, для мощностей **более 2,2 кВт (включительно) 3 x 380-415 D B, 50 Гц, соединение обмоток по схеме “треугольник”**, класс защиты IP55. В электродвигатели мощностью **более 3,0 кВт (включительно)** в качестве защиты от перегрузки встроены **термисторы (PTC)**, для преобразования термисторного сигнала в релейный и передачи его на пускатель необходимо использовать **реле MS220C** (№ продукта 00ID8945, см. раздел “Принадлежности”).

Комплекуются электродвигателями класса **энергоэффективности – IE2**.

При расчете цены насоса в нестандартном исполнении (иное торцевое уплотнение, бронзовое колесо): цена насоса стандартного исполнения суммируется с ценой опции.

По требованию заказчика насос может быть укомплектован рабочим колесом из бронзы (исполнение В) или из нержавеющей стали 1.4408 (исполнение S). Насосы, отмеченные жирной точкой (●) в соответствующей колонке, по запросу могут быть полностью изготовлены из нержавеющей стали (исполнения N, R, P, K, L, M).

По запросу поставляются также насосы типа **NBG**, изготовленные по стандарту **ISO 2858, PN16**.

NB 1450 об/мин

Группа продукта F 3

| Тип продукта | Мощность двигателя, P ₂ , кВт | Трубное присоединение, входной фланец | Трубное присоединение, выходной фланец | Допустимое давление, бар | Исполнения из нержавеющей стали | | № продукта | EUR |
|-----------------|--|---------------------------------------|--|--------------------------|---------------------------------|----------------------|------------|---------|
| | | | | | K, L, M (по запросу) | N, R, P (по запросу) | | |
| NB 32-125.1/121 | 0,25 | DN 50 | DN 32 | PN16 | ● | ● | 95108933 | 940,00 |
| NB 32-125.1/139 | 0,25 | DN 50 | DN 32 | PN16 | ● | ● | 96124944 | 940,00 |
| NB 32-125.1/140 | 0,37 | DN 50 | DN 32 | PN16 | ● | ● | 95108934 | 957,00 |
| NB 32-125/115 | 0,25 | DN 50 | DN 32 | PN16 | ● | ● | 95108940 | 924,00 |
| NB 32-125/130 | 0,25 | DN 50 | DN 32 | PN16 | ● | ● | 95108941 | 924,00 |
| NB 32-125/142 | 0,37 | DN 50 | DN 32 | PN16 | ● | ● | 96124910 | 949,00 |
| NB 32-160.1/137 | 0,25 | DN 50 | DN 32 | PN16 | ● | ● | 95108935 | 984,00 |
| NB 32-160.1/155 | 0,25 | DN 50 | DN 32 | PN16 | ● | ● | 95108936 | 984,00 |
| NB 32-160.1/172 | 0,37 | DN 50 | DN 32 | PN16 | ● | ● | 96124948 | 1008,00 |
| NB 32-160.1/177 | 0,55 | DN 50 | DN 32 | PN16 | ● | ● | 95108937 | 1078,00 |
| NB 32-160/138 | 0,25 | DN 50 | DN 32 | PN16 | ● | ● | 95108942 | 979,00 |
| NB 32-160/154 | 0,37 | DN 50 | DN 32 | PN16 | ● | ● | 95108943 | 1001,00 |
| NB 32-160/172 | 0,55 | DN 50 | DN 32 | PN16 | ● | ● | 96124922 | 1072,00 |
| NB 32-160/173 | 0,75 | DN 50 | DN 32 | PN16 | ● | ● | 97839403 | 1201,00 |
| NB 32-200.1/175 | 0,37 | DN 50 | DN 32 | PN16 | ● | ● | 95108938 | 1077,00 |
| NB 32-200.1/196 | 0,55 | DN 50 | DN 32 | PN16 | ● | ● | 96124953 | 1145,00 |
| NB 32-200.1/207 | 0,75 | DN 50 | DN 32 | PN16 | ● | ● | 97839402 | 1284,00 |
| NB 32-200/184 | 0,55 | DN 50 | DN 32 | PN16 | ● | ● | 95108945 | 1139,00 |
| NB 32-200/197 | 0,75 | DN 50 | DN 32 | PN16 | ● | ● | 97839196 | 1261,00 |
| NB 32-200/216 | 1,1 | DN 50 | DN 32 | PN16 | ● | ● | 97839197 | 1311,00 |
| NB 32-200/219 | 1,5 | DN 50 | DN 32 | PN16 | ● | ● | 97839404 | 1427,00 |
| NB 32-250/206 | 0,75 | DN 50 | DN 32 | PN16 | ● | ● | 97839405 | 1431,00 |
| NB 32-250/236 | 1,1 | DN 50 | DN 32 | PN16 | ● | ● | 97839406 | 1484,00 |
| NB 32-250/260 | 1,5 | DN 50 | DN 32 | PN16 | ● | ● | 97839407 | 1593,00 |
| NB 32-250/262 | 2,2 | DN 50 | DN 32 | PN16 | ● | ● | 97839408 | 1731,00 |
| NB 40-125/116 | 0,25 | DN 65 | DN 40 | PN16 | ● | ● | 96124964 | 1104,00 |
| NB 40-125/130 | 0,37 | DN 65 | DN 40 | PN16 | ● | ● | 96124958 | 1109,00 |
| NB 40-125/142 | 0,55 | DN 65 | DN 40 | PN16 | ● | ● | 96124959 | 1182,00 |
| NB 40-160/134 | 0,37 | DN 65 | DN 40 | PN16 | ● | ● | 95108952 | 1078,00 |
| NB 40-160/151 | 0,55 | DN 65 | DN 40 | PN16 | ● | ● | 96124971 | 1195,00 |
| NB 40-160/162 | 0,75 | DN 65 | DN 40 | PN16 | ● | ● | 97839198 | 1312,00 |
| NB 40-160/177 | 1,1 | DN 65 | DN 40 | PN16 | ● | ● | 97839409 | 1394,00 |
| NB 40-200/177 | 0,75 | DN 65 | DN 40 | PN16 | ● | ● | 97839410 | 1278,00 |
| NB 40-200/198 | 1,1 | DN 65 | DN 40 | PN16 | ● | ● | 97839199 | 1420,00 |
| NB 40-200/217 | 1,5 | DN 65 | DN 40 | PN16 | ● | ● | 97839200 | 1454,00 |
| NB 40-200/219 | 2,2 | DN 65 | DN 40 | PN16 | ● | ● | 97839411 | 1623,00 |
| NB 40-250/219 | 1,5 | DN 65 | DN 40 | PN16 | ● | ● | 97839412 | 1566,00 |
| NB 40-250/245 | 2,2 | DN 65 | DN 40 | PN16 | ● | ● | 97839371 | 1739,00 |
| NB 40-250/260 | 3 | DN 65 | DN 40 | PN16 | ● | ● | 97839372 | 1827,00 |
| NB 40-315/283 | 3 | DN 65 | DN 40 | PN16 | ● | ● | 97839413 | 2273,00 |
| NB 40-315/305 | 4 | DN 65 | DN 40 | PN16 | ● | ● | 97837081 | 2183,00 |
| NB 40-315/334 | 5,5 | DN 65 | DN 40 | PN16 | ● | ● | 97837082 | 2475,00 |
| NB 40-315/344 | 7,5 | DN 65 | DN 40 | PN16 | ● | ● | 97837083 | 2576,00 |

Цены указаны на условиях “склад-Москва” с учетом НДС.
Рекомендованные розничные цены.

Прайс-лист действует с 1 марта 2014 года

NB Моноблочные насосы, соответствующие стандарту EN 733

Базовое исполнение **A** с корпусом и рабочим колесом из серого чугуна, с торцевым уплотнением **BAQE** и сменными бронзовыми кольцами щелевых уплотнений.



Чугунные детали насосной части имеют коррозионностойкое покрытие, нанесённое методом катафореза.

Электродвигатели мощностью **до 1,5 кВт (включительно) 3 x 380-415 V В, 50 Гц, соединение обмоток по схеме “звезда”**, класс защиты IP55, для мощностей **более 2,2 кВт (включительно) 3 x 380-415 D В, 50 Гц, соединение обмоток по схеме “треугольник”**, класс защиты IP55. В электродвигатели мощностью более **3,0 кВт (включительно)** в качестве защиты от перегрузки встроены **термисторы (РТС)**, для преобразования термисторного сигнала в релейный и передачи его на пускатель необходимо использовать **реле MS220С** (№ продукта 00ID8945, см. раздел “Принадлежности”).

Комплектуются электродвигателями класса **энергоэффективности – IE2**.

При расчете цены насоса в нестандартном исполнении (иное торцевое уплотнение, бронзовое колесо): цена насоса стандартного исполнения суммируется с ценой опции.

По требованию заказчика насос может быть укомплектован рабочим колесом из бронзы (исполнение В) или из нержавеющей стали 1.4408 (исполнение S). Насосы, отмеченные жирной точкой (●) в соответствующей колонке, по запросу могут быть полностью изготовлены из нержавеющей стали (исполнения N, R, P, K, L, M).

По запросу поставляются также насосы типоряда **NBG**, изготовленные по стандарту **ISO 2858, PN16**.

NB 1450 об/мин

Группа продукта F 3

| Тип продукта | Мощность двигателя, P ₂ , кВт | Трубное присоединение, входной фланец | Трубное присоединение, выходной фланец | Допустимое давление, бар | Исполнения из нержавеющей стали | | № продукта | EUR |
|---------------|--|---------------------------------------|--|--------------------------|---------------------------------|----------------------|------------|---------|
| | | | | | K, L, M (по запросу) | N, R, P (по запросу) | | |
| NB 50-125/113 | 0,37 | DN 65 | DN 50 | PN16 | ● | ● | 95108964 | 1078,00 |
| NB 50-125/129 | 0,55 | DN 65 | DN 50 | PN16 | ● | ● | 96124996 | 1200,00 |
| NB 50-125/138 | 0,75 | DN 65 | DN 50 | PN16 | ● | ● | 97839373 | 1316,00 |
| NB 50-125/144 | 1,1 | DN 65 | DN 50 | PN16 | ● | ● | 97839417 | 1368,00 |
| NB 50-160/131 | 0,55 | DN 65 | DN 50 | PN16 | ● | ● | 95108966 | 1242,00 |
| NB 50-160/139 | 0,75 | DN 65 | DN 50 | PN16 | ● | ● | 97839418 | 1355,00 |
| NB 50-160/158 | 1,1 | DN 65 | DN 50 | PN16 | ● | ● | 97839374 | 1393,00 |
| NB 50-160/175 | 1,5 | DN 65 | DN 50 | PN16 | ● | ● | 97839375 | 1427,00 |
| NB 50-160/177 | 2,2 | DN 65 | DN 50 | PN16 | ● | ● | 97839419 | 1533,00 |
| NB 50-200/171 | 1,1 | DN 65 | DN 50 | PN16 | ● | ● | 97839420 | 1445,00 |
| NB 50-200/188 | 1,5 | DN 65 | DN 50 | PN16 | ● | ● | 97839421 | 1500,00 |
| NB 50-200/210 | 2,2 | DN 65 | DN 50 | PN16 | ● | ● | 97839376 | 1590,00 |
| NB 50-200/219 | 3 | DN 65 | DN 50 | PN16 | ● | ● | 97839377 | 1684,00 |
| NB 50-250/221 | 2,2 | DN 65 | DN 50 | PN16 | ● | ● | 97839422 | 1686,00 |
| NB 50-250/241 | 3 | DN 65 | DN 50 | PN16 | ● | ● | 97839423 | 1787,00 |
| NB 50-250/263 | 4 | DN 65 | DN 50 | PN16 | ● | ● | 97837027 | 1719,00 |
| NB 50-315/277 | 4 | DN 65 | DN 50 | PN16 | ● | ● | 97837093 | 2201,00 |
| NB 50-315/303 | 5,5 | DN 65 | DN 50 | PN16 | ● | ● | 97837094 | 2570,00 |
| NB 50-315/331 | 7,5 | DN 65 | DN 50 | PN16 | ● | ● | 97837095 | 2920,00 |
| NB 50-315/344 | 11 | DN 65 | DN 50 | PN16 | ● | ● | 97837096 | 3319,00 |
| NB 65-125/122 | 0,55 | DN 80 | DN 65 | PN16 | ● | ● | 95108981 | 1206,00 |
| NB 65-125/130 | 0,75 | DN 80 | DN 65 | PN16 | ● | ● | 97839379 | 1344,00 |
| NB 65-125/144 | 1,1 | DN 80 | DN 65 | PN16 | ● | ● | 97839380 | 1415,00 |
| NB 65-160/135 | 0,75 | DN 80 | DN 65 | PN16 | ● | ● | 97839428 | 1330,00 |
| NB 65-160/149 | 1,1 | DN 80 | DN 65 | PN16 | ● | ● | 97839381 | 1388,00 |
| NB 65-160/165 | 1,5 | DN 80 | DN 65 | PN16 | ● | ● | 97839382 | 1418,00 |
| NB 65-160/177 | 2,2 | DN 80 | DN 65 | PN16 | ● | ● | 97839383 | 1546,00 |
| NB 65-200/170 | 1,5 | DN 80 | DN 65 | PN16 | ● | ● | 97839429 | 1680,00 |
| NB 65-200/189 | 2,2 | DN 80 | DN 65 | PN16 | ● | ● | 97839430 | 1764,00 |
| NB 65-200/205 | 3 | DN 80 | DN 65 | PN16 | ● | ● | 97839384 | 1875,00 |
| NB 65-200/219 | 4 | DN 80 | DN 65 | PN16 | ● | ● | 97837034 | 1845,00 |
| NB 65-250/215 | 3 | DN 80 | DN 65 | PN16 | ● | ● | 97839431 | 2197,00 |
| NB 65-250/232 | 4 | DN 80 | DN 65 | PN16 | ● | ● | 97837102 | 2131,00 |
| NB 65-250/254 | 5,5 | DN 80 | DN 65 | PN16 | ● | ● | 97837103 | 2492,00 |
| NB 65-250/270 | 7,5 | DN 80 | DN 65 | PN16 | ● | ● | 97837104 | 2819,00 |
| NB 65-315/261 | 5,5 | DN 80 | DN 65 | PN16 | ● | ● | 97837105 | 2651,00 |
| NB 65-315/282 | 7,5 | DN 80 | DN 65 | PN16 | ● | ● | 97837035 | 2918,00 |
| NB 65-315/314 | 11 | DN 80 | DN 65 | PN16 | ● | ● | 97837036 | 3538,00 |
| NB 65-315/320 | 15 | DN 80 | DN 65 | PN16 | ● | ● | 97837106 | 3862,00 |
| NB 80-160/146 | 1,5 | DN 100 | DN 80 | PN16 | ● | ● | 97839390 | 1623,00 |
| NB 80-160/161 | 2,2 | DN 100 | DN 80 | PN16 | ● | ● | 97839388 | 1751,00 |
| NB 80-160/175 | 3 | DN 100 | DN 80 | PN16 | ● | ● | 97839389 | 1852,00 |
| NB 80-160/177 | 4 | DN 100 | DN 80 | PN16 | ● | ● | 97837107 | 1932,00 |

Цены указаны на условиях “склад-Москва” с учетом НДС.
Рекомендованные розничные цены.

Прайс-лист действует с 1 марта 2014 года



NB Моноблочные насосы, соответствующие стандарту EN 733

Базовое исполнение **A** с корпусом и рабочим колесом из серого чугуна, с торцевым уплотнением **BAQE** и сменными бронзовыми кольцами щелевых уплотнений.

Чугунные детали насосной части имеют коррозионностойкое покрытие, нанесённое методом катафореза.

Электродвигатели мощностью **до 1,5 кВт (включительно) 3 x 380-415 V B, 50 Гц, соединение обмоток по схеме “звезда”**, класс защиты IP55, для мощностей **более 2,2 кВт (включительно) 3 x 380-415 D B, 50 Гц, соединение обмоток по схеме “треугольник”**, класс защиты IP55. В электродвигатели мощностью **более 3,0 кВт (включительно)** в качестве защиты от перегрузки встроены **термисторы (PTC)**, для преобразования термисторного сигнала в релейный и передачи его на пускатель необходимо использовать **реле MS220C** (№ продукта 00ID8945, см. раздел “Принадлежности”).

Комплекуются электродвигателями класса **энергоэффективности – IE2**.

При расчете цены насоса в нестандартном исполнении (иное торцевое уплотнение, бронзовое колесо): цена насоса стандартного исполнения суммируется с ценой опции.

По требованию заказчика насос может быть укомплектован рабочим колесом из бронзы (исполнение В) или из нержавеющей стали 1.4408 (исполнение S). Насосы, отмеченные жирной точкой (●) в соответствующей колонке, по запросу могут быть полностью изготовлены из нержавеющей стали (исполнения N, R, P, K, L, M).

По запросу поставляются также насосы типа **NBG**, изготовленные по стандарту **ISO 2858, PN16**.

4

NB 1450 об/мин

Группа продукта F 3

| Тип продукта | Мощность двигателя, P ₂ , кВт | Трубное присоединение, входной фланец | Трубное присоединение, выходной фланец | Допустимое давление, бар | Исполнения из нержавеющей стали | | № продукта | EUR |
|--------------------|--|---------------------------------------|--|--------------------------|---------------------------------|----------------------|------------|----------|
| | | | | | K, L, M (по запросу) | N, R, P (по запросу) | | |
| NB 80-200/164 | 2,2 | DN 100 | DN 80 | PN16 | ● | ● | 97839438 | 2099,00 |
| NB 80-200/179 | 3 | DN 100 | DN 80 | PN16 | ● | ● | 97839439 | 2197,00 |
| NB 80-200/196 | 4 | DN 100 | DN 80 | PN16 | ● | ● | 97837040 | 2295,00 |
| NB 80-200/214 | 5,5 | DN 100 | DN 80 | PN16 | ● | ● | 97837041 | 2613,00 |
| NB 80-200/222 | 7,5 | DN 100 | DN 80 | PN16 | ● | ● | 97837110 | 2963,00 |
| NB 80-250/225 | 5,5 | DN 100 | DN 80 | PN16 | ● | ● | 97837111 | 2830,00 |
| NB 80-250/247 | 7,5 | DN 100 | DN 80 | PN16 | ● | ● | 97837042 | 3168,00 |
| NB 80-250/270 | 11 | DN 100 | DN 80 | PN16 | ● | ● | 97837043 | 3845,00 |
| NB 80-315/280 | 11 | DN 100 | DN 80 | PN16 | ● | ● | 97837112 | 3995,00 |
| NB 80-315/305 | 15 | DN 100 | DN 80 | PN16 | ● | ● | 97837044 | 4289,00 |
| NB 80-315/320 | 18,5 | DN 100 | DN 80 | PN16 | ● | ● | 97837045 | 4784,00 |
| NB 80-315/334 | 22 | DN 100 | DN 80 | PN16 | ● | ● | 97837046 | 5082,00 |
| NB 80-400/347 | 18,5 | DN 125 | DN 80 | PN16 | ● | ● | 97837113 | 6318,00 |
| NB 80-400/365 | 22 | DN 125 | DN 80 | PN16 | ● | ● | 97837114 | 6637,00 |
| NB 80-400/397 | 30 | DN 125 | DN 80 | PN16 | ● | ● | 97837115 | 7832,00 |
| NB 80-400/419 | 37 | DN 125 | DN 80 | PN16 | ● | ● | 97837116 | 8881,00 |
| NB 80-400/438 | 45 | DN 125 | DN 80 | PN16 | ● | ● | 97837117 | 9364,00 |
| NB 100-160/160-144 | 2,2 | DN 125 | DN 100 | PN16 | ● | ● | 97839443 | 1960,00 |
| NB 100-160/165 | 3 | DN 125 | DN 100 | PN16 | ● | ● | 97839444 | 2062,00 |
| NB 100-160/176 | 4 | DN 125 | DN 100 | PN16 | ● | ● | 97837120 | 2156,00 |
| NB 100-200/178 | 4 | DN 125 | DN 100 | PN16 | ● | ● | 97837121 | 2394,00 |
| NB 100-200/195 | 5,5 | DN 125 | DN 100 | PN16 | ● | ● | 97837047 | 2695,00 |
| NB 100-200/211 | 7,5 | DN 125 | DN 100 | PN16 | ● | ● | 97837048 | 3067,00 |
| NB 100-200/219 | 11 | DN 125 | DN 100 | PN16 | ● | ● | 97837122 | 3481,00 |
| NB 100-250/215 | 7,5 | DN 125 | DN 100 | PN16 | ● | ● | 97837123 | 3578,00 |
| NB 100-250/245 | 11 | DN 125 | DN 100 | PN16 | ● | ● | 97837049 | 4023,00 |
| NB 100-250/266 | 15 | DN 125 | DN 100 | PN16 | ● | ● | 97837050 | 4307,00 |
| NB 100-250/270 | 18,5 | DN 125 | DN 100 | PN16 | ● | ● | 97837124 | 4779,00 |
| NB 100-315/279 | 15 | DN 125 | DN 100 | PN16 | ● | ● | 97837125 | 4499,00 |
| NB 100-315/295 | 18,5 | DN 125 | DN 100 | PN16 | ● | ● | 97837051 | 4944,00 |
| NB 100-315/312 | 22 | DN 125 | DN 100 | PN16 | ● | ● | 97837052 | 5260,00 |
| NB 100-315/334 | 30 | DN 125 | DN 100 | PN16 | ● | ● | 97837126 | 6376,00 |
| NB 100-400/351 | 22 | DN 125 | DN 100 | PN16 | ● | ● | 97837127 | 6611,00 |
| NB 100-400/387 | 30 | DN 125 | DN 100 | PN16 | ● | ● | 97837128 | 7729,00 |
| NB 100-400/410 | 37 | DN 125 | DN 100 | PN16 | ● | ● | 97837129 | 8779,00 |
| NB 100-400/432 | 45 | DN 125 | DN 100 | PN16 | ● | ● | 97837130 | 9646,00 |
| NB 100-400/438 | 55 | DN 125 | DN 100 | PN16 | ● | ● | 97837131 | 10834,00 |
| NB 125-200/196-172 | 5,5 | DN 150 | DN 125 | PN16 | ● | ● | 97837132 | 3246,00 |
| NB 125-200/201 | 7,5 | DN 150 | DN 125 | PN16 | ● | ● | 97837133 | 3538,00 |
| NB 125-200/221 | 11 | DN 150 | DN 125 | PN16 | ● | ● | 97837134 | 3962,00 |
| NB 125-200/226 | 15 | DN 150 | DN 125 | PN16 | ● | ● | 97837135 | 4239,00 |

Цены указаны на условиях “склад-Москва” с учетом НДС.
Рекомендованные розничные цены.

Прайс-лист действует с 1 марта 2014 года

NB Моноблочные насосы, соответствующие стандарту EN 733

Базовое исполнение **A** с корпусом и рабочим колесом из серого чугуна, с торцевым уплотнением **BAQE** и сменными бронзовыми кольцами щелевых уплотнений.



Чугунные детали насосной части имеют коррозионностойкое покрытие, нанесённое методом катафореза.

Электродвигатели мощностью **до 1,5 кВт (включительно) 3 x 380-415 V B, 50 Гц, соединение обмоток по схеме “звезда”**, класс защиты IP55, для мощностей **более 2,2 кВт (включительно) 3 x 380-415 D B, 50 Гц, соединение обмоток по схеме “треугольник”**, класс защиты IP55. В электродвигатели мощностью **более 3,0 кВт (включительно)** в качестве защиты от перегрузки встроены **термисторы (PTC)**, для преобразования термисторного сигнала в релейный и передачи его на пускатель необходимо использовать **реле MS220C** (№ продукта 00ID8945, см. раздел “Принадлежности”).

Комплектуются электродвигателями класса **энергоэффективности – IE2**.

При расчете цены насоса в нестандартном исполнении (иное торцевое уплотнение, бронзовое колесо): цена насоса стандартного исполнения суммируется с ценой опции.

По требованию заказчика насос может быть укомплектован рабочим колесом из бронзы (исполнение B) или из нержавеющей стали 1.4408 (исполнение S). Насосы, отмеченные жирной точкой (●) в соответствующей колонке, по запросу могут быть полностью изготовлены из нержавеющей стали (исполнения N, R, P, K, L, M).

По запросу поставляются также насосы типоряда **NBG**, изготовленные по стандарту **ISO 2858, PN16**.

NB 1450 об/мин

Группа продукта F 3

| Тип продукта | Мощность двигателя, P ₂ , кВт | Трубное присоединение, входной фланец | Трубное присоединение, выходной фланец | Допустимое давление, бар | Исполнения из нержавеющей стали | | № продукта | EUR |
|--------------------|--|---------------------------------------|--|--------------------------|---------------------------------|----------------------|------------|----------|
| | | | | | K, L, M (по запросу) | N, R, P (по запросу) | | |
| NB 125-250/220 | 11 | DN 150 | DN 125 | PN16 | ● | ● | 97837136 | 4149,00 |
| NB 125-250/236 | 15 | DN 150 | DN 125 | PN16 | ● | ● | 97837053 | 4422,00 |
| NB 125-250/249 | 18,5 | DN 150 | DN 125 | PN16 | ● | ● | 97837054 | 4902,00 |
| NB 125-250/262 | 22 | DN 150 | DN 125 | PN16 | ● | ● | 97837055 | 5201,00 |
| NB 125-250/269 | 30 | DN 150 | DN 125 | PN16 | ● | ● | 97837137 | 6417,00 |
| NB 125-315/275 | 18,5 | DN 150 | DN 125 | PN16 | ● | ● | 97837138 | 6036,00 |
| NB 125-315/290 | 22 | DN 150 | DN 125 | PN16 | ● | ● | 97837139 | 6328,00 |
| NB 125-315/317 | 30 | DN 150 | DN 125 | PN16 | ● | ● | 97837140 | 7550,00 |
| NB 125-315/336 | 37 | DN 150 | DN 125 | PN16 | ● | ● | 97837141 | 8085,00 |
| NB 125-315/338 | 45 | DN 150 | DN 125 | PN16 | ● | ● | 97837142 | 9132,00 |
| NB 125-400/345 | 37 | DN 150 | DN 125 | PN16 | ● | ● | 97837143 | 8343,00 |
| NB 125-400/368 | 45 | DN 150 | DN 125 | PN16 | ● | ● | 97837144 | 9389,00 |
| NB 125-400/392 | 55 | DN 150 | DN 125 | PN16 | ● | ● | 97837145 | 10834,00 |
| NB 125-400/433 | 75 | DN 150 | DN 125 | PN16 | ● | ● | 97837146 | 12342,00 |
| NB 125-400/438 | 90 | DN 150 | DN 125 | PN16 | ● | ● | 97837147 | 13295,00 |
| NB 125-500/406 | 55 | DN 150 | DN 125 | PN16 | ● | ● | 97837148 | 12116,00 |
| NB 125-500/447 | 75 | DN 150 | DN 125 | PN16 | ● | ● | 97837149 | 13625,00 |
| NB 125-500/473 | 90 | DN 150 | DN 125 | PN16 | ● | ● | 97837150 | 14579,00 |
| NB 125-500/500 | 110 | DN 150 | DN 125 | PN16 | ● | ● | 97837151 | 19390,00 |
| NB 125-500/526 | 132 | DN 150 | DN 125 | PN16 | ● | ● | 97837152 | 20099,00 |
| NB 125-500/548 | 160 | DN 150 | DN 125 | PN16 | ● | ● | 97837153 | 21506,00 |
| NB 150-200/210-158 | 7,5 | DN 200 | DN 150 | PN10 | ● | ● | 97837154 | 4243,00 |
| NB 150-200/218-208 | 11 | DN 200 | DN 150 | PN10 | ● | ● | 97837056 | 4864,00 |
| NB 150-200/224 | 15 | DN 200 | DN 150 | PN10 | ● | ● | 97837155 | 5149,00 |
| NB 150-250/226 | 15 | DN 200 | DN 150 | PN10 | ● | ● | 97837156 | 5498,00 |
| NB 150-250/238 | 18,5 | DN 200 | DN 150 | PN10 | ● | ● | 97837157 | 5988,00 |
| NB 150-250/251 | 22 | DN 200 | DN 150 | PN10 | ● | ● | 97837158 | 6285,00 |
| NB 150-250/271 | 30 | DN 200 | DN 150 | PN10 | ● | ● | 97837159 | 7528,00 |
| NB 150-250/284 | 37 | DN 200 | DN 150 | PN10 | ● | ● | 97837160 | 8490,00 |
| NB 150-250/286 | 45 | DN 200 | DN 150 | PN10 | ● | ● | 97837161 | 9293,00 |
| NB 150-315.1/255 | 18,5 | DN 200 | DN 150 | PN10 | ● | ● | 98274183 | 6371,00 |
| NB 150-315.1/269 | 22 | DN 200 | DN 150 | PN10 | ● | ● | 98274184 | 6475,00 |
| NB 150-315.1/298 | 30 | DN 200 | DN 150 | PN10 | ● | ● | 98274185 | 7670,00 |
| NB 150-315.1/315 | 37 | DN 200 | DN 150 | PN10 | ● | ● | 98274186 | 8572,00 |
| NB 150-315.1/334 | 45 | DN 200 | DN 150 | PN10 | ● | ● | 98274187 | 9274,00 |
| NB 150-315.1/342 | 55 | DN 200 | DN 150 | PN10 | ● | ● | 98276626 | 10693,00 |
| NB 150-315/275 | 37 | DN 200 | DN 150 | PN10 | ● | ● | 97837162 | 8906,00 |
| NB 150-315/291 | 45 | DN 200 | DN 150 | PN10 | ● | ● | 97837163 | 9646,00 |
| NB 150-315/310 | 55 | DN 200 | DN 150 | PN10 | ● | ● | 97837164 | 11090,00 |
| NB 150-315/336 | 75 | DN 200 | DN 150 | PN10 | ● | ● | 97837165 | 12856,00 |
| NB 150-315/338 | 90 | DN 200 | DN 150 | PN10 | ● | ● | 97837166 | 14322,00 |
| NB 150-400/343 | 55 | DN 200 | DN 150 | PN10 | ● | ● | 97837167 | 11715,00 |
| NB 150-400/375 | 75 | DN 200 | DN 150 | PN10 | ● | ● | 97837168 | 13556,00 |
| NB 150-400/394 | 90 | DN 200 | DN 150 | PN10 | ● | ● | 97837169 | 15085,00 |

Цены указаны на условиях “склад-Москва” с учетом НДС.
Рекомендованные розничные цены.

Прайс-лист действует с 1 марта 2014 года



NB Моноблочные насосы, соответствующие стандарту EN 733

Базовое исполнение **A** с корпусом и рабочим колесом из серого чугуна, с торцевым уплотнением **BAQE** и сменными бронзовыми кольцами щелевых уплотнений.

Чугунные детали насосной части имеют коррозионностойкое покрытие, нанесённое методом катодной окраски.

Электродвигатели мощностью **до 1,5 кВт (включительно) 3 x 380-415 V B, 50 Гц, соединение обмоток по схеме “звезда”**, класс защиты IP55, для мощностей **более 2,2 кВт (включительно) 3 x 380-415 D B, 50 Гц, соединение обмоток по схеме “треугольник”**, класс защиты IP55. В электродвигатели мощностью **более 3,0 кВт (включительно)** в качестве защиты от перегрузки встроены **термисторы (РТС)**, для преобразования термисторного сигнала в релейный и передачи его на пускатель необходимо использовать **реле MS220C** (№ продукта 00ID8945, см. раздел “Принадлежности”).

Комплекуются электродвигателями класса **энергоэффективности – IE2**.

При расчете цены насоса в нестандартном исполнении (иное торцевое уплотнение, бронзовое колесо): цена насоса стандартного исполнения суммируется с ценой опции.

По требованию заказчика насос может быть укомплектован рабочим колесом из бронзы (исполнение В) или из нержавеющей стали 1.4408 (исполнение S). Насосы, отмеченные жирной точкой (●) в соответствующей колонке, по запросу могут быть полностью изготовлены из нержавеющей стали (исполнения N, R, P, K, L, M).

По запросу поставляются также насосы типа **NBG**, изготовленные по стандарту **ISO 2858, PN16**.

4

NB 1450 об/мин

Группа продукта F 3

| Тип продукта | Мощность двигателя, P ₂ , кВт | Трубное присоединение, входной фланец | Трубное присоединение, выходной фланец | Допустимое давление, бар | Исполнения из нержавеющей стали | | № продукта | EUR |
|----------------|--|---------------------------------------|--|--------------------------|---------------------------------|----------------------|------------|----------|
| | | | | | K, L, M (по запросу) | N, R, P (по запросу) | | |
| NB 150-400/412 | 110 | DN 200 | DN 150 | PN10 | ● | ● | 97837170 | 20392,00 |
| NB 150-400/431 | 132 | DN 200 | DN 150 | PN10 | | ● | 97837171 | 21127,00 |
| NB 150-400/438 | 160 | DN 200 | DN 150 | PN10 | | | 97837172 | 22596,00 |
| NB 150-500/459 | 132 | DN 200 | DN 150 | PN10 | ● | ● | 97837173 | 22338,00 |
| NB 150-500/489 | 160 | DN 200 | DN 150 | PN10 | ● | ● | 97837174 | 23807,00 |
| NB 150-500/521 | 200 | DN 200 | DN 150 | PN10 | ● | ● | 97837175 | 26238,00 |
| NB 200-400/280 | 37 | DN 250 | DN 200 | PN10 | | | 97933822 | 13796,00 |
| NB 200-400/296 | 45 | DN 250 | DN 200 | PN10 | | | 97933823 | 14875,00 |
| NB 200-400/312 | 55 | DN 250 | DN 200 | PN10 | | | 97933824 | 15734,00 |
| NB 200-400/344 | 75 | DN 250 | DN 200 | PN10 | | | 97933825 | 16658,00 |
| NB 200-400/364 | 90 | DN 250 | DN 200 | PN10 | | | 97933826 | 17538,00 |
| NB 200-400/392 | 110 | DN 250 | DN 200 | PN10 | | | 97920972 | 19127,00 |
| NB 200-400/404 | 132 | DN 250 | DN 200 | PN10 | | | 97920974 | 20486,00 |
| NB 200-450/367 | 75 | DN 250 | DN 200 | PN10 | | | 97920976 | 16890,00 |
| NB 200-450/391 | 90 | DN 250 | DN 200 | PN10 | | | 97920978 | 17770,00 |
| NB 200-450/415 | 110 | DN 250 | DN 200 | PN10 | | | 97920980 | 21918,00 |
| NB 200-450/435 | 132 | DN 250 | DN 200 | PN10 | | | 97920982 | 23044,00 |
| NB 200-450/455 | 160 | DN 250 | DN 200 | PN10 | | | 97920984 | 24795,00 |
| NB 250-350/266 | 37 | DN 300 | DN 250 | PN10 | | | 97920986 | 14725,00 |
| NB 250-350/294 | 45 | DN 300 | DN 250 | PN10 | | | 97920988 | 16037,00 |
| NB 250-350/318 | 55 | DN 300 | DN 250 | PN10 | | | 97920990 | 17361,00 |
| NB 250-350/362 | 75 | DN 300 | DN 250 | PN10 | | | 97920992 | 20378,00 |
| NB 250-350/370 | 90 | DN 300 | DN 250 | PN10 | | | 97920994 | 21724,00 |
| NB 250-400/281 | 45 | DN 300 | DN 250 | PN10 | | | 97920996 | 16502,00 |
| NB 250-400/301 | 55 | DN 300 | DN 250 | PN10 | | | 97920998 | 17827,00 |
| NB 250-400/329 | 75 | DN 300 | DN 250 | PN10 | | | 97921000 | 20844,00 |
| NB 250-400/349 | 90 | DN 300 | DN 250 | PN10 | | | 97921002 | 22887,00 |
| NB 250-400/365 | 110 | DN 300 | DN 250 | PN10 | | | 97921004 | 24244,00 |
| NB 250-400/385 | 132 | DN 300 | DN 250 | PN10 | | | 97921006 | 25369,00 |
| NB 250-400/405 | 160 | DN 300 | DN 250 | PN10 | | | 97921008 | 26888,00 |
| NB 250-450/325 | 75 | DN 300 | DN 250 | PN10 | | | 97921010 | 21308,00 |
| NB 250-450/341 | 90 | DN 300 | DN 250 | PN10 | | | 97921012 | 22887,00 |
| NB 250-450/361 | 110 | DN 300 | DN 250 | PN10 | | | 97921014 | 24244,00 |
| NB 250-450/381 | 132 | DN 300 | DN 250 | PN10 | | | 97921016 | 25602,00 |
| NB 250-450/401 | 160 | DN 300 | DN 250 | PN10 | | | 97921018 | 27353,00 |
| NB 250-450/445 | 200 | DN 300 | DN 250 | PN10 | | | 97921020 | 29600,00 |
| NB 250-500/417 | 160 | DN 300 | DN 250 | PN10 | | | 97921022 | 29445,00 |
| NB 250-500/445 | 200 | DN 300 | DN 250 | PN10 | | | 97921024 | 31926,00 |

Цены указаны на условиях “склад-Москва” с учетом НДС.
Рекомендованные розничные цены.

Прайс-лист действует с 1 марта 2014 года

NB Моноблочные насосы, соответствующие стандарту EN 733

Базовое исполнение **A** с корпусом и рабочим колесом из серого чугуна, с торцевым уплотнением **BAQE** и сменными бронзовыми кольцами щелевых уплотнений.



Чугунные детали насосной части имеют коррозионностойкое покрытие, нанесённое методом катафореза.

Электродвигатели мощностью **до 1,5 кВт (включительно) 3 x 380-415 V B, 50 Гц, соединение обмоток по схеме**

“звезда”, класс защиты IP55, для мощностей **более 2,2 кВт (включительно) 3 x 380-415 D B, 50 Гц, соединение обмоток по схеме “треугольник”**, класс защиты IP55. В электродвигатели мощностью **более 3,0 кВт (включительно)** в качестве защиты от перегрузки встроены **термисторы (РТС)**, для преобразования термисторного сигнала в релейный и передачи его на пускатель необходимо использовать **реле MS220C** (№ продукта 00ID8945, см. раздел “Принадлежности”).

Комплектуются электродвигателями Siemens класса **энергоэффективности - IE3**.

При расчете цены насоса в нестандартном исполнении (иное торцевое уплотнение, бронзовое колесо): цена насоса стандартного исполнения суммируется с ценой опции.

По требованию заказчика насос может быть укомплектован рабочим колесом из бронзы (исполнение В) или из нержавеющей стали 1.4408 (исполнение S). Насосы, отмеченные жирной точкой (●) в соответствующей колонке, по запросу могут быть полностью изготовлены из нержавеющей стали (исполнения N, R, P, K, L, M).

По запросу поставляются также насосы типоряда **NBG**, изготовленные по стандарту **ISO 2858, PN16**.

NB 970 об/мин

Группа продукта F 3

| Тип продукта | Мощность двигателя, P ₂ , кВт | Трубное присоединение, входной фланец | Трубное присоединение, выходной фланец | Допустимое давление, бар | Исполнения из нержавеющей стали | | № продукта | EUR |
|--------------------|--|---------------------------------------|--|--------------------------|---------------------------------|----------------------|------------|----------|
| | | | | | K, L, M (по запросу) | N, R, P (по запросу) | | |
| NB 100-160/160-142 | 0,55 | DN 125 | DN 100 | PN16 | ● | ● | 95109839 | 1671,00 |
| NB 100-160/163 | 0,75 | DN 125 | DN 100 | PN16 | ● | ● | 95109840 | 1852,00 |
| NB 100-160/176 | 1,1 | DN 125 | DN 100 | PN16 | ● | ● | 95109841 | 1908,00 |
| NB 100-200/182 | 1,1 | DN 125 | DN 100 | PN16 | ● | ● | 95109842 | 2099,00 |
| NB 100-200/193 | 1,5 | DN 125 | DN 100 | PN16 | ● | ● | 98305367 | 2221,00 |
| NB 100-200/214 | 2,2 | DN 125 | DN 100 | PN16 | ● | ● | 98305368 | 2318,00 |
| NB 100-200/219 | 3 | DN 125 | DN 100 | PN16 | ● | ● | 98305369 | 2671,00 |
| NB 100-250/220 | 2,2 | DN 125 | DN 100 | PN16 | ● | ● | 98305371 | 2373,00 |
| NB 100-250/236 | 3 | DN 125 | DN 100 | PN16 | ● | ● | 98305372 | 2722,00 |
| NB 100-250/259 | 4 | DN 125 | DN 100 | PN16 | ● | ● | 98305373 | 2896,00 |
| NB 100-250/270 | 5,5 | DN 125 | DN 100 | PN16 | ● | ● | 98305374 | 3377,00 |
| NB 100-315/272 | 4 | DN 125 | DN 100 | PN16 | ● | ● | 98305375 | 3065,00 |
| NB 100-315/301 | 5,5 | DN 125 | DN 100 | PN16 | ● | ● | 98305376 | 3403,00 |
| NB 100-315/326 | 7,5 | DN 125 | DN 100 | PN16 | ● | ● | 98305377 | 3724,00 |
| NB 100-315/334 | 11 | DN 125 | DN 100 | PN16 | ● | ● | 98305378 | 4548,00 |
| NB 100-400/360 | 7,5 | DN 125 | DN 100 | PN16 | ● | ● | 98305379 | 5224,00 |
| NB 100-400/406 | 11 | DN 125 | DN 100 | PN16 | ● | ● | 98305380 | 6037,00 |
| NB 100-400/437 | 15 | DN 125 | DN 100 | PN16 | ● | ● | 98305381 | 6704,00 |
| NB 100-400/438 | 18,5 | DN 125 | DN 100 | PN16 | ● | ● | 98305382 | 7465,00 |
| NB 125-200/196-172 | 1,5 | DN 150 | DN 125 | PN16 | ● | ● | 98305392 | 2587,00 |
| NB 125-200/205 | 2,2 | DN 150 | DN 125 | PN16 | ● | ● | 98305389 | 2650,00 |
| NB 125-200/218 | 3 | DN 150 | DN 125 | PN16 | ● | ● | 98305390 | 2952,00 |
| NB 125-200/226 | 4 | DN 150 | DN 125 | PN16 | ● | ● | 98305391 | 3037,00 |
| NB 125-250/216 | 3 | DN 150 | DN 125 | PN16 | ● | ● | 98305393 | 3004,00 |
| NB 125-250/232 | 4 | DN 150 | DN 125 | PN16 | ● | ● | 98305394 | 3115,00 |
| NB 125-250/253 | 5,5 | DN 150 | DN 125 | PN16 | ● | ● | 98305395 | 3421,00 |
| NB 125-250/269 | 7,5 | DN 150 | DN 125 | PN16 | ● | ● | 98305396 | 3704,00 |
| NB 125-315/275 | 5,5 | DN 150 | DN 125 | PN16 | ● | ● | 98305397 | 4431,00 |
| NB 125-315/297 | 7,5 | DN 150 | DN 125 | PN16 | ● | ● | 98305398 | 4767,00 |
| NB 125-315/335 | 11 | DN 150 | DN 125 | PN16 | ● | ● | 98305399 | 5527,00 |
| NB 125-315/338 | 15 | DN 150 | DN 125 | PN16 | ● | ● | 98305400 | 6191,00 |
| NB 125-400/351 | 11 | DN 150 | DN 125 | PN16 | ● | ● | 98305401 | 6037,00 |
| NB 125-400/384 | 15 | DN 150 | DN 125 | PN16 | ● | ● | 98305402 | 6704,00 |
| NB 125-400/410 | 18,5 | DN 150 | DN 125 | PN16 | ● | ● | 98305403 | 7519,00 |
| NB 125-400/434 | 22 | DN 150 | DN 125 | PN16 | ● | ● | 98305404 | 8207,00 |
| NB 125-400/438 | 30 | DN 150 | DN 125 | PN16 | ● | ● | 98305405 | 9016,00 |
| NB 125-500/421 | 18,5 | DN 150 | DN 125 | PN16 | ● | ● | 98305383 | 8804,00 |
| NB 125-500/445 | 22 | DN 150 | DN 125 | PN16 | ● | ● | 98305384 | 9488,00 |
| NB 125-500/493 | 30 | DN 150 | DN 125 | PN16 | ● | ● | 98305385 | 10304,00 |
| NB 125-500/524 | 37 | DN 150 | DN 125 | PN16 | ● | ● | 98305386 | 11117,00 |
| NB 125-500/546 | 45 | DN 150 | DN 125 | PN16 | ● | ● | 98305387 | 12324,00 |
| NB 125-500/548 | 55 | DN 150 | DN 125 | PN16 | ● | ● | 98305388 | 13395,00 |

Цены указаны на условиях “склад-Москва” с учетом НДС.
Рекомендованные розничные цены.



NB Моноблочные насосы, соответствующие стандарту EN 733

Базовое исполнение **A** с корпусом и рабочим колесом из серого чугуна, с торцевым уплотнением **BAQE** и сменными бронзовыми кольцами щелевых уплотнений.

Чугунные детали насосной части имеют коррозионностойкое покрытие, нанесённое методом катафореза.

Электродвигатели мощностью **до 1,5 кВт (включительно) 3 x 380-415 V B, 50 Гц, соединение обмоток по схеме “звезда”**, класс защиты IP55, для мощностей **более 2,2 кВт (включительно) 3 x 380-415 D B, 50 Гц, соединение обмоток по схеме “треугольник”**, класс защиты IP55. В электродвигатели мощностью **более 3,0 кВт (включительно)** в качестве защиты от перегрузки встроены **термисторы (PTC)**, для преобразования термисторного сигнала в релейный и передачи его на пускатель необходимо использовать **реле MS220C** (№ продукта 00ID8945, см. раздел “Принадлежности”).

Комплекуются электродвигателями Siemens класса **энергоэффективности - IE3**.

При расчете цены насоса в нестандартном исполнении (иное торцевое уплотнение, бронзовое колесо): цена насоса стандартного исполнения суммируется с ценой опции.

По требованию заказчика насос может быть укомплектован рабочим колесом из бронзы (исполнение В) или из нержавеющей стали 1.4408 (исполнение S). Насосы, отмеченные жирной точкой (●) в соответствующей колонке, по запросу могут быть полностью изготовлены из нержавеющей стали (исполнения N, R, P, K, L, M).

По запросу поставляются также насосы типа **NBG**, изготовленные по стандарту **ISO 2858, PN16**.

4

NB 970 об/мин

Группа продукта F 3

| Тип продукта | Мощность двигателя, P ₂ , кВт | Трубное присоединение, входной фланец | Трубное присоединение, выходной фланец | Допустимое давление, бар | Исполнения из нержавеющей стали | | № продукта | EUR |
|--------------------|--|---------------------------------------|--|--------------------------|---------------------------------|----------------------|------------|----------|
| | | | | | K, L, M (по запросу) | N, R, P (по запросу) | | |
| NB 150-200/210-170 | 2,2 | DN 200 | DN 150 | PN10 | ● | ● | 95109887 | 3332,00 |
| NB 150-200/218-200 | 3 | DN 200 | DN 150 | PN10 | ● | ● | 98305416 | 3678,00 |
| NB 150-200/224 | 4 | DN 200 | DN 150 | PN10 | ● | ● | 98305414 | 3857,00 |
| NB 150-250/243 | 5,5 | DN 200 | DN 150 | PN10 | ● | ● | 98305417 | 4561,00 |
| NB 150-250/262 | 7,5 | DN 200 | DN 150 | PN10 | ● | ● | 98305418 | 4976,00 |
| NB 150-250/286 | 11 | DN 200 | DN 150 | PN10 | ● | ● | 98305419 | 5852,00 |
| NB 150-315.1/263 | 5,5 | DN 200 | DN 150 | PN10 | ● | ● | 98305410 | 5012,00 |
| NB 150-315.1/289 | 7,5 | DN 200 | DN 150 | PN10 | ● | ● | 98305411 | 5207,00 |
| NB 150-315.1/320 | 11 | DN 200 | DN 150 | PN10 | ● | ● | 98305412 | 6018,00 |
| NB 150-315.1/342 | 15 | DN 200 | DN 150 | PN10 | ● | ● | 98305413 | 6707,00 |
| NB 150-315/280 | 11 | DN 200 | DN 150 | PN10 | ● | ● | 98305420 | 6271,00 |
| NB 150-315/305 | 15 | DN 200 | DN 150 | PN10 | ● | ● | 98305421 | 6933,00 |
| NB 150-315/322 | 18,5 | DN 200 | DN 150 | PN10 | ● | ● | 98305422 | 7748,00 |
| NB 150-315/337 | 22 | DN 200 | DN 150 | PN10 | ● | ● | 98305423 | 8308,00 |
| NB 150-315/338 | 30 | DN 200 | DN 150 | PN10 | ● | ● | 98305424 | 9171,00 |
| NB 150-400/357 | 18,5 | DN 200 | DN 150 | PN10 | ● | ● | 98305425 | 8223,00 |
| NB 150-400/375 | 22 | DN 200 | DN 150 | PN10 | ● | ● | 98305426 | 8791,00 |
| NB 150-400/408 | 30 | DN 200 | DN 150 | PN10 | ● | ● | 98305427 | 9692,00 |
| NB 150-400/430 | 37 | DN 200 | DN 150 | PN10 | ● | ● | 98305428 | 10799,00 |
| NB 150-400/438 | 45 | DN 200 | DN 150 | PN10 | ● | ● | 98305429 | 12173,00 |
| NB 150-500/457 | 37 | DN 200 | DN 150 | PN10 | ● | ● | 98305406 | 12409,00 |
| NB 150-500/483 | 45 | DN 200 | DN 150 | PN10 | ● | ● | 98305407 | 13798,00 |
| NB 150-500/513 | 55 | DN 200 | DN 150 | PN10 | ● | ● | 98305408 | 14850,00 |
| NB 150-500/548 | 75 | DN 200 | DN 150 | PN10 | ● | ● | 98305409 | 16075,00 |

Цены указаны на условиях “склад-Москва” с учетом НДС.
Рекомендованные розничные цены.

Прайс-лист действует с 1 марта 2014 года

NB Моноблочные насосы, соответствующие стандарту EN 733

Базовое исполнение **A** с корпусом и рабочим колесом из серого чугуна, с торцевым уплотнением **BAQE** и сменными бронзовыми кольцами щелевых уплотнений.



Чугунные детали насосной части имеют коррозионностойкое покрытие, нанесённое методом катафореза.

Электродвигатели мощностью **до 1,5 кВт (включительно) 3 x 380-415 V В, 50 Гц, соединение обмоток по схеме “звезда”**, класс защиты IP55, для мощностей **более 2,2 кВт (включительно) 3 x 380-415 D В, 50 Гц, соединение обмоток по схеме “треугольник”**, класс защиты IP55. В электродвигатели мощностью более **3,0 кВт (включительно)** в качестве защиты от перегрузки встроены **термисторы (РТС)**, для преобразования термисторного сигнала в релейный и передачи его на пускатель необходимо использовать **реле MS220С** (№ продукта 00ID8945, см. раздел “Принадлежности”).

Комплектуются электродвигателями Siemens класса **энергоэффективности - IE3**.

При расчете цены насоса в нестандартном исполнении (иное торцевое уплотнение, бронзовое колесо): цена насоса стандартного исполнения суммируется с ценой опции.

По требованию заказчика насос может быть укомплектован рабочим колесом из бронзы (исполнение В) или из нержавеющей стали 1.4408 (исполнение S). Насосы, отмеченные жирной точкой (●) в соответствующей колонке, по запросу могут быть полностью изготовлены из нержавеющей стали (исполнения N, R, P, K, L, M).

По запросу поставляются также насосы типоряда **NBG**, изготовленные по стандарту **ISO 2858, PN16**.

NB 970 об/мин

Группа продукта F 3

| Тип продукта | Мощность двигателя, P ₂ , кВт | Трубное присоединение, входной фланец | Трубное присоединение, выходной фланец | Допустимое давление, бар | Исполнения из нержавеющей стали | | № продукта | EUR |
|----------------|--|---------------------------------------|--|--------------------------|---------------------------------|----------------------|------------|-----------------|
| | | | | | K, L, M (по запросу) | N, R, P (по запросу) | | |
| NB 200-400/308 | 15 | DN 250 | DN 200 | PN10 | | | 98305342 | 11934,00 |
| NB 200-400/328 | 18,5 | DN 250 | DN 200 | PN10 | | | 98305343 | 11129,00 |
| NB 200-400/348 | 22 | DN 250 | DN 200 | PN10 | | | 98305344 | 12354,00 |
| NB 200-400/384 | 30 | DN 250 | DN 200 | PN10 | | | 98305345 | 13597,00 |
| NB 200-400/404 | 37 | DN 250 | DN 200 | PN10 | | | 98305346 | 15521,00 |
| NB 200-450/355 | 18,5 | DN 250 | DN 200 | PN10 | | | 98305337 | 11129,00 |
| NB 200-450/371 | 22 | DN 250 | DN 200 | PN10 | | | 98305338 | 12824,00 |
| NB 200-450/407 | 30 | DN 250 | DN 200 | PN10 | | | 98305339 | 14283,00 |
| NB 200-450/431 | 37 | DN 250 | DN 200 | PN10 | | | 98305340 | 15749,00 |
| NB 250-350/278 | 11 | DN 300 | DN 250 | PN10 | | | 98305351 | 10678,00 |
| NB 250-350/306 | 15 | DN 300 | DN 250 | PN10 | | | 98305352 | 11753,00 |
| NB 250-350/330 | 18,5 | DN 300 | DN 250 | PN10 | | | 98305353 | 12526,00 |
| NB 250-350/366 | 22 | DN 300 | DN 250 | PN10 | | | 98305354 | 13990,00 |
| NB 250-400/289 | 15 | DN 300 | DN 250 | PN10 | | | 98305361 | 11993,00 |
| NB 250-400/313 | 18,5 | DN 300 | DN 250 | PN10 | | | 98305362 | 12754,00 |
| NB 250-400/329 | 22 | DN 300 | DN 250 | PN10 | | | 98305363 | 14218,00 |
| NB 250-400/361 | 30 | DN 300 | DN 250 | PN10 | | | 98305364 | 16155,00 |
| NB 250-400/381 | 37 | DN 300 | DN 250 | PN10 | | | 98305365 | 17377,00 |
| NB 250-400/401 | 45 | DN 300 | DN 250 | PN10 | | | 98305366 | 18622,00 |
| NB 250-450/313 | 18,5 | DN 300 | DN 250 | PN10 | | | 98305355 | 13798,00 |
| NB 250-450/325 | 22 | DN 300 | DN 250 | PN10 | | | 98305356 | 14910,00 |
| NB 250-450/357 | 30 | DN 300 | DN 250 | PN10 | | | 98305357 | 16846,00 |
| NB 250-450/377 | 37 | DN 300 | DN 250 | PN10 | | | 98305358 | 18084,00 |
| NB 250-450/397 | 45 | DN 300 | DN 250 | PN10 | | | 98305359 | 18622,00 |
| NB 250-450/433 | 55 | DN 300 | DN 250 | PN10 | | | 98305360 | 19386,00 |
| NB 250-500/409 | 45 | DN 300 | DN 250 | PN10 | | | 98305347 | 20239,00 |
| NB 250-500/437 | 55 | DN 300 | DN 250 | PN10 | | | 98305348 | 21246,00 |
| NB 250-500/485 | 75 | DN 300 | DN 250 | PN10 | | | 98305349 | 25349,00 |
| NB 250-500/525 | 90 | DN 300 | DN 250 | PN10 | | | 98305350 | 27201,00 |

Цены указаны на условиях “склад-Москва” с учетом НДС.
Рекомендованные розничные цены.



Одноступенчатые консольно-моноблочные насосы без датчиков

Электродвигатель: со встроенным частотным преобразователем и ПИ-регулятором. Класс защиты IP 55.

Напряжение питания: 3 x 380-480 В, 50 Гц.

Возможно изготовление рабочего колеса из бронзы.

Цена насоса стандартного исполнения суммируется с дополнительной ценой торцевого уплотнения.

Дополнительная цена за торцевое уплотнение VQQV для всех указанных моделей составляет 35,00 ЕВРО.

При расчете цены насоса в нестандартном исполнении (иное торцевое уплотнение, бронзовое колесо): цена насоса стандартного исполнения суммируется с ценой опции.

Насосы с уплотнением ВАQE предназначены для перекачивания технической воды в системах отопления, вентиляции, кондиционирования. Насосы с уплотнением GQQE предназначены для перекачивания гликольсодержащих растворов и питьевой воды. При подборе насоса на гликольсодержащие растворы необходимо с помощью программы **WinCAPS** учитывать повышенные значения вязкости и плотности и, если требуется, заказывать выбранный насос с электродвигателем большей мощности (цена – по запросу).

NBE 2900 об/мин

Группа продукта F 3

| Тип продукта | Мощность двигателя P ₂ , кВт | BAQE № продукта | EUR |
|------------------|---|-----------------|---------|
| NBE 32-125.1/121 | 1,5 | 98111273 | 2398,00 |
| NBE 32-125.1/140 | 2,2 | 98111272 | 2663,00 |
| NBE 32-125/115 | 1,5 | 98111274 | 2411,00 |
| NBE 32-125/130 | 2,2 | 98111275 | 2668,00 |
| NBE 32-125/142 | 3 | 96538983 | 3103,00 |
| NBE 32-160.1/139 | 1,5 | 98111255 | 2463,00 |
| NBE 32-160.1/155 | 2,2 | 98111276 | 2735,00 |
| NBE 32-160.1/169 | 3 | 96538987 | 3184,00 |
| NBE 32-160.1/177 | 4 | 95108610 | 3625,00 |
| NBE 32-160/139 | 2,2 | 98111256 | 2753,00 |
| NBE 32-160/151 | 3 | 96538989 | 3197,00 |
| NBE 32-160/163 | 4 | 96125303 | 3605,00 |
| NBE 32-160/177 | 5,5 | 96538990 | 4185,00 |
| NBE 32-200.1/172 | 3 | 95108612 | 3293,00 |
| NBE 32-200.1/188 | 4 | 96538991 | 3713,00 |
| NBE 32-200.1/205 | 5,5 | 96538992 | 4257,00 |
| NBE 32-200.1/207 | 7,5 | 95108613 | 4894,00 |
| NBE 32-200/176 | 4 | 95108617 | 3726,00 |
| NBE 32-200/190 | 5,5 | 96125304 | 4270,00 |
| NBE 32-200/206 | 7,5 | 96125305 | 4885,00 |
| NBE 32-200/219 | 11 | 95108618 | 6286,00 |
| NBE 32-250/199 | 5,5 | 95108619 | 4456,00 |
| NBE 32-250/219 | 7,5 | 95108620 | 5075,00 |
| NBE 32-250/244 | 11 | 95108621 | 6399,00 |
| NBE 32-200/262 | 15 | 95108622 | 7294,00 |
| NBE 40-125/105 | 1,5 | 98111278 | 2510,00 |
| NBE 40-125/116 | 2,2 | 98111279 | 2771,00 |
| NBE 40-125/127 | 3 | 96125306 | 3220,00 |
| NBE 40-125/139 | 4 | 96538996 | 3636,00 |
| NBE 40-125/142 | 5,5 | 95108623 | 4147,00 |
| NBE 40-160/144 | 4,0 | 95108625 | 3651,00 |
| NBE 40-160/158 | 5,5 | 96125307 | 4247,00 |
| NBE 40-160/172 | 7,5 | 96538998 | 4889,00 |
| NBE 40-160/177 | 11 | 95108626 | 6275,00 |
| NBE 40-200/172 | 5,5 | 95108627 | 4324,00 |
| NBE 40-200/188 | 7,5 | 95108628 | 4965,00 |
| NBE 40-200/206 | 11 | 96539022 | 6304,00 |
| NBE 40-200/219 | 15 | 95108629 | 7162,00 |

| Тип продукта | Мощность двигателя P ₂ , кВт | BAQE № продукта | EUR |
|---------------------|---|-----------------|---------|
| NBE 40-250/211 | 11 | 95108630 | 6375,00 |
| NBE 40-250/230 | 15 | 96539023 | 7248,00 |
| NBE 40-250/245 | 18,5 | 96539024 | 8229,00 |
| NBE 40-250/255 | 22 | 96539025 | 9394,00 |
| NBE 40-315/273 | 22 | 95108631 | 9904,00 |
| NBE 50-125/111 | 3 | 96539003 | 3310,00 |
| NBE 50-125/121 | 4 | 96539004 | 3695,00 |
| NBE 50-125/135 | 5,5 | 96125309 | 4274,00 |
| NBE 50-125/144 | 7,5 | 96539005 | 4903,00 |
| NBE 50-160/136 | 5,5 | 95108632 | 4324,00 |
| NBE 50-160/150 | 7,5 | 96125310 | 4970,00 |
| NBE 50-160/167 | 11 | 96539033 | 6344,00 |
| NBE 50-160/177 | 15 | 95108633 | 7162,00 |
| NBE 50-200/181 | 11 | 95108634 | 6502,00 |
| NBE 50-200/198 | 15 | 96539035 | 7311,00 |
| NBE 50-200/210 | 18,5 | 96539036 | 8290,00 |
| NBE 50-200/219 | 22 | 96539038 | 9468,00 |
| NBE 50-250/205 | 15 | 95108635 | 7440,00 |
| NBE 50-250/222 | 18,5 | 95108636 | 8424,00 |
| NBE 50-250/233 | 22 | 96539039 | 9594,00 |
| NBE 65-125/120-110 | 4 | 96539009 | 3762,00 |
| NBE 65-125/127 | 5,5 | 96125311 | 4337,00 |
| NBE 65-125/137 | 7,5 | 96125312 | 5025,00 |
| NBE 65-125/144 | 11 | 95108637 | 6401,00 |
| NBE 65-160/143 | 7,5 | 95108638 | 5117,00 |
| NBE 65-160/157 | 11 | 96539041 | 6492,00 |
| NBE 65-160/173 | 15 | 96539042 | 7261,00 |
| NBE 65-160/177 | 18,5 | 95108639 | 8272,00 |
| NBE 65-200/162 | 11 | 95108640 | 6654,00 |
| NBE 65-200/177 | 15 | 95108641 | 7466,00 |
| NBE 65-200/190 | 18,5 | 96539043 | 8429,00 |
| NBE 65-200/198 | 22 | 96539044 | 9603,00 |
| NBE 80-160/147-127 | 11 | 96539048 | 6632,00 |
| NBE 80-160/151 | 15 | 96539049 | 7428,00 |
| NBE 80-160/161 | 18,5 | 96539050 | 8398,00 |
| NBE 80-160/167 | 22 | 96539051 | 9707,00 |
| NBE 80-200/171 | 22 | 95108642 | 9553,00 |
| NBE 100-160/160-156 | 22 | 95108643 | 9614,00 |

Цены указаны на условиях “склад-Москва” с учетом НДС.
Рекомендованные розничные цены.

Прайс-лист действует с 1 марта 2014 года

Одноступенчатые консольно-моноблочные насосы без датчиков

Электродвигатель: со встроенным частотным преобразователем и ПИ-регулятором. Класс защиты IP 55.

Напряжение питания: 3 x 380–480 В, 50 Гц.

Возможно изготовление рабочего колеса из бронзы.

При расчете цены насоса в нестандартном исполнении (иное торцевое уплотнение, бронзовое колесо):

цена насоса стандартного исполнения суммируется с ценой опции.

Насосы с уплотнением BAQE предназначены для перекачивания технической воды в системах отопления, вентиляции, кондиционирования. Насосы с уплотнением GQQE предназначены для перекачивания глицольсодержащих растворов и питьевой воды.

При подборе насоса на глицольсодержащие растворы необходимо с помощью программы **WinCAPS** учитывать повышенные значения вязкости и плотности и, если требуется, заказывать выбранный насос с электродвигателем большей мощности (цена – по запросу).



4

NBE 1450 об/мин

Группа продукта F 3

| Тип продукта | Мощность двигателя P ₂ , кВт | BAQE № продукта | EUR |
|------------------|---|-----------------|---------|
| NBE 32-160/173 | 0,75 | 98111266 | 2248,00 |
| NBE 32-200.1/207 | 0,75 | 98111267 | 2329,00 |
| NBE 32-200/216 | 1,1 | 98111277 | 2376,00 |
| NBE 32-250/219 | 1,5 | 95108644 | 2551,00 |
| NBE 32-250/206 | 0,75 | 98111268 | 2468,00 |
| NBE 32-250/236 | 1,1 | 98111257 | 2547,00 |
| NBE 32-250/260 | 1,5 | 95108646 | 2715,00 |
| NBE 32-250/262 | 2,2 | 95108648 | 3070,00 |
| NBE 40-160/177 | 1,1 | 98111258 | 2459,00 |
| NBE 40-200/177 | 0,75 | 98553159 | 2324,00 |
| NBE 40-200/198 | 1,1 | 98111280 | 2485,00 |
| NBE 40-200/217 | 1,5 | 96539000 | 2579,00 |
| NBE 40-200/219 | 2,2 | 95108651 | 2949,00 |
| NBE 40-250/219 | 1,5 | 95108652 | 2690,00 |
| NBE 40-250/245 | 2,2 | 96539001 | 3079,00 |
| NBE 40-250/260 | 3 | 96539002 | 3391,00 |
| NBE 40-315/283 | 3 | 95108654 | 3831,00 |
| NBE 40-315/305 | 4 | 95108656 | 4260,00 |
| NBE 40-315/334 | 5,5 | 95108657 | 4969,00 |
| NBE 40-315/344 | 7,5 | 95108658 | 5483,00 |
| NBE 50-125/138 | 0,75 | 98553162 | 2362,00 |
| NBE 50-125/144 | 1,1 | 98111259 | 2434,00 |
| NBE 50-160/139 | 0,75 | 98111281 | 2458,00 |
| NBE 50-160/158 | 1,1 | 98111281 | 2458,00 |
| NBE 50-160/175 | 1,5 | 96539007 | 2551,00 |
| NBE 50-160/177 | 2,2 | 95108661 | 2875,00 |
| NBE 50-200/171 | 1,1 | 98111260 | 2508,00 |
| NBE 50-200/188 | 1,5 | 95108663 | 2625,00 |
| NBE 50-200/210 | 2,2 | 96539008 | 2917,00 |
| NBE 50-200/219 | 3 | 96125315 | 3250,00 |
| NBE 50-250/221 | 2,2 | 95108665 | 3026,00 |
| NBE 50-250/241 | 3 | 95108667 | 3350,00 |
| NBE 50-250/263 | 4 | 96125316 | 3765,00 |
| NBE 50-315/277 | 4 | 95108669 | 4281,00 |
| NBE 50-315/303 | 5,5 | 95108670 | 5073,00 |
| NBE 50-315/331 | 7,5 | 95108671 | 5852,00 |
| NBE 50-315/344 | 11 | 95108672 | 7028,00 |
| NBE 65-125/130 | 0,75 | 98553231 | 2389,00 |
| NBE 65-125/144 | 1,1 | 98111282 | 2480,00 |
| NBE 65-160/135 | 0,75 | 98111271 | 2375,00 |
| NBE 65-160/149 | 1,1 | 98111283 | 2453,00 |
| NBE 65-160/165 | 1,5 | 96539012 | 2542,00 |
| NBE 65-160/177 | 2,2 | 96125318 | 2888,00 |
| NBE 65-200/170 | 1,5 | 95108673 | 2801,00 |
| NBE 65-200/189 | 2,2 | 95108675 | 3100,00 |
| NBE 65-200/205 | 3 | 96125319 | 3438,00 |
| NBE 65-200/219 | 4 | 96539013 | 3899,00 |
| NBE 65-250/215 | 3 | 95108677 | 3753,00 |
| NBE 65-250/232 | 4 | 95108679 | 4207,00 |
| NBE 65-250/254 | 5,5 | 95108680 | 4987,00 |
| NBE 65-250/270 | 7,5 | 95108681 | 5744,00 |

| Тип продукта | Мощность двигателя P ₂ , кВт | BAQE № продукта | EUR |
|---------------------|---|-----------------|----------|
| NBE 65-315/261 | 5,5 | 95108682 | 5160,00 |
| NBE 65-315/282 | 7,5 | 96539045 | 5850,00 |
| NBE 65-315/314 | 11 | 96539046 | 7259,00 |
| NBE 65-315/320 | 15 | 95108683 | 8177,00 |
| NBE 80-160/146 | 1,5 | 96539014 | 2745,00 |
| NBE 80-160/161 | 2,2 | 96539015 | 3088,00 |
| NBE 80-160/175 | 3 | 96125322 | 3407,00 |
| NBE 80-160/177 | 4 | 95108684 | 3825,00 |
| NBE 80-200/164 | 2,2 | 95108686 | 3429,00 |
| NBE 80-200/179 | 3 | 95108688 | 3753,00 |
| NBE 80-200/196 | 4 | 96125323 | 4180,00 |
| NBE 80-200/214 | 5,5 | 96125324 | 4895,00 |
| NBE 80-200/222 | 7,5 | 95108689 | 5641,00 |
| NBE 80-250/225 | 5,5 | 95108690 | 5108,00 |
| NBE 80-250/247 | 7,5 | 96539052 | 5846,00 |
| NBE 80-250/270 | 11 | 96539053 | 7259,00 |
| NBE 80-315/280 | 11 | 95108691 | 7409,00 |
| NBE 80-315/305 | 15 | 96539054 | 8268,00 |
| NBE 80-315/320 | 18,5 | 96539056 | 8875,00 |
| NBE 80-400/347 | 18,5 | 95108692 | 10388,00 |
| NBE 100-160/160-144 | 2,2 | 95108695 | 3296,00 |
| NBE 100-160/165 | 3 | 95108697 | 3621,00 |
| NBE 100-160/176 | 4 | 95108700 | 4046,00 |
| NBE 100-200/178 | 4 | 95108702 | 4281,00 |
| NBE 100-200/195 | 5,5 | 96125326 | 4974,00 |
| NBE 100-200/211 | 7,5 | 96539058 | 5746,00 |
| NBE 100-200/219 | 11 | 95108703 | 6901,00 |
| NBE 100-250/215 | 7,5 | 95108704 | 6246,00 |
| NBE 100-250/245 | 11 | 96539059 | 7437,00 |
| NBE 100-250/266 | 15 | 96539060 | 8286,00 |
| NBE 100-250/270 | 18,5 | 95108705 | 8871,00 |
| NBE 100-315/279 | 15 | 95108706 | 8479,00 |
| NBE 100-315/295 | 18,5 | 96539061 | 9032,00 |
| NBE 125-200/196-172 | 5,5 | 95108708 | 5516,00 |
| NBE 125-200/201 | 7,5 | 95108709 | 6212,00 |
| NBE 125-200/221 | 11 | 95108710 | 7375,00 |
| NBE 125-200/226 | 15 | 95108711 | 8218,00 |
| NBE 125-250/220 | 11 | 95108712 | 7562,00 |
| NBE 125-250/236 | 15 | 96539067 | 8772,00 |
| NBE 125-250/249 | 18,5 | 96539068 | 8992,00 |
| NBE 125-315/275 | 18,5 | 95108713 | 10109,00 |
| NBE 150-200/210-158 | 7,5 | 95108715 | 6905,00 |
| NBE 150-200/218-208 | 11 | 96539070 | 8263,00 |
| NBE 150-200/224 | 15 | 95108716 | 9110,00 |
| NBE 150-250/226 | 15 | 95108717 | 9458,00 |
| NBE 150-250/238 | 18,5 | 95108718 | 10062,00 |
| NBE 150-315.1/255 | 18,5 | 98274467 | 10539,00 |

Цены указаны на условиях "склад-Москва" с учетом НДС. Рекомендованные розничные цены.

Прайс-лист действует с 1 марта 2014 года



Одноступенчатые консольно-моноблочные промышленные насосы с рабочим колесом SuperVortex для перекачивания жидкостей, содержащих твердые включения и мелкую металлическую стружку.

Материал проточной части – чугун.

Торцевое уплотнение вала – **BQQV** (карбид кремния/карбид кремния; Viton).

Присоединения фланцевые по DIN EN 1092-2.

Группа продукта K

4

| Тип продукта | Подключение | Мощность двигателя P ₂ , кВт | Частота вращения вала, об/мин | DNs / DNd | № продукта | EUR |
|-----------------------|-------------|---|-------------------------------|-----------|------------|----------------|
| MTB 50-200/215 | 3x380-415 Y | 3 | 1450 | 65/50 | 98358139 | 2309,00 |
| MTB 65-160/158 | 3x380-415 D | 5,5 | 2900 | 80/65 | 98177822 | 2744,00 |
| MTB 65-160/171 | 3x380-415 D | 7,5 | 2900 | 80/65 | 98373388 | 2947,00 |
| MTB 65-200/183 | 3x380-420 D | 11 | 2900 | 80/65 | 96580751 | 3450,00 |
| MTB 65-200/199 | 3x380-420 D | 15 | 2900 | 80/65 | 96580752 | 3851,00 |

NK Консольные насосы, соответствующие стандарту EN 733

Базовое исполнение **A** с корпусом и рабочим колесом из серого чугуна, с торцевым уплотнением **BAQE** и сменными бронзовыми кольцами щелевых уплотнений. Для насосов с фиксированным диаметром рабочего колеса (номера продукта "9XXXXXXX") при заказе не требуется указывать конкретную рабочую точку. Тем не менее, по запросу и за отдельную плату рабочее колесо этих насосов подрезается под указанные заказчиком параметры.



Комплект поставки включает в себя:

- насосную часть, чугунные детали которой имеют коррозионностойкое покрытие, нанесённое методом катафореза;
- раму-основание;
- муфту с удлинительной втулкой (облегчает обслуживание, т.к. насосная часть и электродвигатель не демонтируются);
- кожух муфты;
- электродвигатель **3 x 380-415 В, 50 Гц**, соединение обмоток по схеме "треугольник", класс защиты **IP55**.

В электродвигатели в качестве защиты от перегрузки встроены **термисторы (ПТС)**, для преобразования термисторного сигнала в релейный и передачи его на пускатель необходимо использовать **реле MS220C** (№ продукта 00ID8945, см. раздел "Принадлежности").

Комплектуются электродвигателями класса **энергоэффективности – IE2**.

При расчете цены насоса в нестандартном исполнении (иное торцевое уплотнение, бронзовое колесо): цена насоса стандартного исполнения суммируется с ценой опции.

По требованию заказчика любой насос NK может быть укомплектован бронзовым рабочим колесом (исполнение B).

Также по требованию заказчика насосы с фиксированным рабочим колесом могут комплектоваться рабочим колесом из нержавеющей стали 1.4408 (исполнение S).

Насосы, отмеченные жирной точкой (●) в соответствующей колонке, по запросу могут быть полностью изготовлены из нержавеющей стали (исполнения N, R, P, K, L, M).

NK, 2900 об/мин

Группа продукта N

| Тип продукта | Мощность двигателя, P ₂ , кВт | Трубное присоединение, входной фланец | Трубное присоединение, выходной фланец | Допустимое давление, бар | Исполнения из нержавеющей стали | | № продукта | EUR |
|---------------|--|---------------------------------------|--|--------------------------|---------------------------------|----------------------|------------|----------|
| | | | | | K, L, M (по запросу) | N, R, P (по запросу) | | |
| NK 32-250/262 | 15 | DN 50 | DN 32 | PN16 | ● | ● | 97830079 | 3682,00 |
| NK 40-200/219 | 15 | DN 65 | DN 40 | PN16 | ● | ● | 97830092 | 3414,00 |
| NK 40-250/230 | 15 | DN 65 | DN 40 | PN16 | ● | ● | 97830094 | 3711,00 |
| NK 40-250/245 | 18,5 | DN 65 | DN 40 | PN16 | ● | ● | 97830095 | 3918,00 |
| NK 40-250/255 | 22 | DN 65 | DN 40 | PN16 | ● | ● | 97830096 | 4457,00 |
| NK 40-250/260 | 30 | DN 65 | DN 40 | PN16 | ● | ● | 97830097 | 5366,00 |
| NK 40-315/273 | 22 | DN 65 | DN 40 | PN16 | ● | ● | 97830098 | 4830,00 |
| NK 40-315/298 | 30 | DN 65 | DN 40 | PN16 | ● | ● | 97830099 | 5747,00 |
| NK 40-315/318 | 37 | DN 65 | DN 40 | PN16 | ● | ● | 97830100 | 6188,00 |
| NK 40-315/336 | 45 | DN 65 | DN 40 | PN16 | ● | ● | 97830101 | 7923,00 |
| NK 50-160/177 | 15 | DN 65 | DN 50 | PN16 | ● | ● | 97830109 | 3414,00 |
| NK 50-200/198 | 15 | DN 65 | DN 50 | PN16 | ● | ● | 97830111 | 3461,00 |
| NK 50-200/210 | 18,5 | DN 65 | DN 50 | PN16 | ● | ● | 97830112 | 3660,00 |
| NK 50-200/219 | 22 | DN 65 | DN 50 | PN16 | ● | ● | 97830113 | 4167,00 |
| NK 50-250/205 | 15 | DN 65 | DN 50 | PN16 | ● | ● | 97830114 | 3593,00 |
| NK 50-250/222 | 18,5 | DN 65 | DN 50 | PN16 | ● | ● | 97830115 | 3789,00 |
| NK 50-250/233 | 22 | DN 65 | DN 50 | PN16 | ● | ● | 97830116 | 4300,00 |
| NK 50-250/254 | 30 | DN 65 | DN 50 | PN16 | ● | ● | 97830117 | 5166,00 |
| NK 50-250/263 | 37 | DN 65 | DN 50 | PN16 | ● | ● | 97830118 | 5495,00 |
| NK 50-315/267 | 30 | DN 65 | DN 50 | PN16 | ● | ● | 97830119 | 5861,00 |
| NK 50-315/285 | 37 | DN 65 | DN 50 | PN16 | ● | ● | 97830120 | 6206,00 |
| NK 50-315/300 | 45 | DN 65 | DN 50 | PN16 | ● | ● | 97830121 | 7117,00 |
| NK 50-315/321 | 55 | DN 65 | DN 50 | PN16 | ● | ● | 97830122 | 8863,00 |
| NK 65-160/173 | 15 | DN 80 | DN 65 | PN16 | ● | ● | 97830129 | 3583,00 |
| NK 65-160/177 | 18,5 | DN 80 | DN 65 | PN16 | ● | ● | 97830130 | 3788,00 |
| NK 65-200/177 | 15 | DN 80 | DN 65 | PN16 | ● | ● | 97830132 | 3754,00 |
| NK 65-200/190 | 18,5 | DN 80 | DN 65 | PN16 | ● | ● | 97830133 | 3963,00 |
| NK 65-200/198 | 22 | DN 80 | DN 65 | PN16 | ● | ● | 97830134 | 4499,00 |
| NK 65-200/217 | 30 | DN 80 | DN 65 | PN16 | ● | ● | 97830135 | 5424,00 |
| NK 65-200/219 | 37 | DN 80 | DN 65 | PN16 | ● | ● | 97830136 | 5768,00 |
| NK 65-250/223 | 30 | DN 80 | DN 65 | PN16 | ● | ● | 97830137 | 5783,00 |
| NK 65-250/238 | 37 | DN 80 | DN 65 | PN16 | ● | ● | 97830138 | 6123,00 |
| NK 65-250/251 | 45 | DN 80 | DN 65 | PN16 | ● | ● | 97830139 | 7036,00 |
| NK 65-250/269 | 55 | DN 80 | DN 65 | PN16 | ● | ● | 97830140 | 8323,00 |
| NK 65-250/270 | 75 | DN 80 | DN 65 | PN16 | ● | ● | 97830141 | 10225,00 |

Цены указаны на условиях "склад-Москва" с учетом НДС.
Рекомендованные розничные цены.



NK Консольные насосы, соответствующие стандарту EN 733

Базовое исполнение **A** с корпусом и рабочим колесом из серого чугуна, с торцевым уплотнением **BAQE** и сменными бронзовыми кольцами щелевых уплотнений. Для насосов с фиксированным диаметром рабочего колеса (номера продукта “9XXXXXXX”) при заказе не требуется указывать конкретную рабочую точку. Тем не менее, по запросу и за отдельную плату рабочее колесо этих насосов подрезается под указанные заказчиком параметры.

Комплект поставки включает в себя:

- насосную часть, чугунные детали которой имеют коррозионностойкое покрытие, нанесённое методом катафореза;
- раму-основание;
- муфту с удлинительной втулкой (облегчает обслуживание, т.к. насосная часть и электродвигатель не демонтируются);
- кожух муфты;
- электродвигатель **3 x 380-415 D В, 50 Гц**, соединение обмоток по схеме “треугольник”, класс защиты **IP55**.

В электродвигатели в качестве защиты от перегрузки встроены **термисторы (РТС)**, для преобразования термисторного сигнала в релейный и передачи его на пускатель необходимо использовать **реле MS220С** (№ продукта 00ID8945, см. раздел “Принадлежности”).

Комплекуются электродвигателями класса **энергоэффективности – IE2**.

При расчете цены насоса в нестандартном исполнении (иное торцевое уплотнение, бронзовое колесо): цена насоса стандартного исполнения суммируется с ценой опции.

По требованию заказчика любой насос NK может быть укомплектован бронзовым рабочим колесом (исполнение В).

Также по требованию заказчика насосы с фиксированным рабочим колесом могут комплектоваться рабочим колесом из нержавеющей стали 1.4408 (исполнение S).

Насосы, отмеченные жирной точкой (●) в соответствующей колонке, по запросу могут быть полностью изготовлены из нержавеющей стали (исполнения N, R, P, K, L, M).

NK, 2900 об/мин

Группа продукта N

| Тип продукта | Мощность двигателя, P ₂ , кВт | Трубное присоединение, входной фланец | Трубное присоединение, выходной фланец | Допустимое давление, бар | Исполнения из нержавеющей стали K, L, M (по запросу) | N, R, P (по запросу) | № продукта | EUR |
|--------------------|--|---------------------------------------|--|--------------------------|--|----------------------|------------|----------|
| NK 65-315/272 | 55 | DN 80 | DN 65 | PN16 | ● | ● | 97830142 | 8716,00 |
| NK 65-315/295 | 75 | DN 80 | DN 65 | PN16 | ● | ● | 97830143 | 10501,00 |
| NK 65-315/308 | 90 | DN 80 | DN 65 | PN16 | ● | ● | 97830144 | 12084,00 |
| NK 65-315/320 | 110 | DN 80 | DN 65 | PN16 | ● | ● | 97830145 | 14703,00 |
| NK 80-160/151 | 15 | DN 100 | DN 80 | PN16 | ● | ● | 97830147 | 3546,00 |
| NK 80-160/161 | 18,5 | DN 100 | DN 80 | PN16 | ● | ● | 97830148 | 3749,00 |
| NK 80-160/167 | 22 | DN 100 | DN 80 | PN16 | ● | ● | 97830149 | 4256,00 |
| NK 80-160/177 | 30 | DN 100 | DN 80 | PN16 | ● | ● | 97830150 | 5119,00 |
| NK 80-200/171 | 22 | DN 100 | DN 80 | PN16 | ● | ● | 97830151 | 4659,00 |
| NK 80-200/188 | 30 | DN 100 | DN 80 | PN16 | ● | ● | 97830152 | 5525,00 |
| NK 80-200/200 | 37 | DN 100 | DN 80 | PN16 | ● | ● | 97830153 | 5858,00 |
| NK 80-200/211 | 45 | DN 100 | DN 80 | PN16 | ● | ● | 97830154 | 6725,00 |
| NK 80-200/222 | 55 | DN 100 | DN 80 | PN16 | ● | ● | 97830155 | 7960,00 |
| NK 80-250/220 | 45 | DN 100 | DN 80 | PN16 | ● | ● | 97830156 | 7184,00 |
| NK 80-250/234 | 55 | DN 100 | DN 80 | PN16 | ● | ● | 97830157 | 8477,00 |
| NK 80-250/257 | 75 | DN 100 | DN 80 | PN16 | ● | ● | 97830158 | 9761,00 |
| NK 80-250/270 | 90 | DN 100 | DN 80 | PN16 | ● | ● | 97830159 | 11008,00 |
| NK 80-315/278 | 90 | DN 100 | DN 80 | PN16 | ● | ● | 97830160 | 11425,00 |
| NK 80-315/295 | 110 | DN 100 | DN 80 | PN16 | ● | ● | 97830161 | 14878,00 |
| NK 80-315/310 | 132 | DN 100 | DN 80 | PN16 | ● | ● | 97830162 | 16617,00 |
| NK 80-315/328 | 160 | DN 100 | DN 80 | PN16 | ● | ● | 97830163 | 18854,00 |
| NK 100-160/160-156 | 22 | DN 125 | DN 100 | PN16 | ● | ● | 97830164 | 4484,00 |
| NK 100-160/169 | 30 | DN 125 | DN 100 | PN16 | ● | ● | 97830165 | 5370,00 |
| NK 100-160/176 | 37 | DN 125 | DN 100 | PN16 | ● | ● | 97830166 | 5707,00 |
| NK 100-200/170 | 30 | DN 125 | DN 100 | PN16 | ● | ● | 97830167 | 5923,00 |
| NK 100-200/181 | 37 | DN 125 | DN 100 | PN16 | ● | ● | 97830168 | 6264,00 |
| NK 100-200/192 | 45 | DN 125 | DN 100 | PN16 | ● | ● | 97830169 | 7189,00 |
| NK 100-200/203 | 55 | DN 125 | DN 100 | PN16 | ● | ● | 97830170 | 8485,00 |
| NK 100-200/219 | 75 | DN 125 | DN 100 | PN16 | ● | ● | 97830171 | 9769,00 |
| NK 100-250/205 | 55 | DN 125 | DN 100 | PN16 | ● | ● | 97830172 | 8644,00 |
| NK 100-250/229 | 75 | DN 125 | DN 100 | PN16 | ● | ● | 97830173 | 9921,00 |
| NK 100-250/242 | 90 | DN 125 | DN 100 | PN16 | ● | ● | 97830174 | 11167,00 |
| NK 100-250/258 | 110 | DN 125 | DN 100 | PN16 | ● | ● | 97830175 | 15278,00 |
| NK 100-250/270 | 132 | DN 125 | DN 100 | PN16 | ● | ● | 97830176 | 17196,00 |

Цены указаны на условиях “склад-Москва” с учетом НДС.
Рекомендованные розничные цены.

Прайс-лист действует с 1 марта 2014 года

NK Консольные насосы, соответствующие стандарту EN 733

Базовое исполнение **A** с корпусом и рабочим колесом из серого чугуна, с торцевым уплотнением **BAQE** и сменными бронзовыми кольцами щелевых уплотнений. Для насосов с фиксированным диаметром рабочего колеса (номера продукта "9XXXXXXX") при заказе не требуется указывать конкретную рабочую точку. Тем не менее, по запросу и за отдельную плату рабочее колесо этих насосов подрезается под указанные заказчиком параметры.



Комплект поставки включает в себя:

- насосную часть, чугунные детали которой имеют коррозионностойкое покрытие, нанесённое методом катафореза;
- раму-основание;
- муфту с удлинительной втулкой (облегчает обслуживание, т.к. насосная часть и электродвигатель не демонтируются);
- кожух муфты;
- электродвигатель **3 x 380-415 D B, 50 Гц**, соединение обмоток по схеме "треугольник", класс защиты **IP55**.

В электродвигатели в качестве защиты от перегрузки встроены **термисторы (PTC)**, для преобразования термисторного сигнала в релейный и передачи его на пускатель необходимо использовать **реле MS220C** (№ продукта 001D8945, см. раздел "Принадлежности"). Комплекуются электродвигателями класса **энергоэффективности – IE2**.

При расчете цены насоса в нестандартном исполнении (иное торцевое уплотнение, бронзовое колесо): цена насоса стандартного исполнения суммируется с ценой опции.

По требованию заказчика любой насос NK может быть укомплектован бронзовым рабочим колесом (исполнение B).

Также по требованию заказчика насосы с фиксированным рабочим колесом могут комплектоваться рабочим колесом из нержавеющей стали 1.4408 (исполнение S).

Насосы, отмеченные жирной точкой (●) в соответствующей колонке, по запросу могут быть полностью изготовлены из нержавеющей стали (исполнения N, R, P, K, L, M).

NK, 2900 об/мин

Группа продукта N

| Тип продукта | Мощность двигателя, P ₂ , кВт | Трубное присоединение, входной фланец | Трубное присоединение, выходной фланец | Допустимое давление, бар | Исполнения из нержавеющей стали | | № продукта | EUR |
|-----------------------|--|---------------------------------------|--|--------------------------|---------------------------------|----------------------|------------|------------|
| | | | | | K, L, M (по запросу) | N, R, P (по запросу) | | |
| NK 100-315/269 | 110 | DN 125 | DN 100 | PN16 | ● | ● | 97830177 | 16286,00 |
| NK 100-315/284 | 132 | DN 125 | DN 100 | PN16 | ● | ● | 97830178 | 17221,00 |
| NK 100-315/301 | 160 | DN 125 | DN 100 | PN16 | ● | | 97830179 | 19582,00 |
| NK 100-315/322 | 200 | DN 125 | DN 100 | PN16 | | | 97830180 | 22076,00 |
| NK 125-200/196-166 | 45 | DN 150 | DN 125 | PN16 | ● | ● | 97830181 | 7602,00 |
| NK 125-200/196-188 | 55 | DN 150 | DN 125 | PN16 | ● | ● | 97830182 | 8898,00 |
| NK 125-200/209 | 75 | DN 150 | DN 125 | PN16 | ● | ● | 97830183 | 10535,00 |
| NK 125-200/219 | 90 | DN 150 | DN 125 | PN16 | ● | ● | 97830184 | 11713,00 |
| NK 125-200/226 | 110 | DN 150 | DN 125 | PN16 | ● | ● | 97830185 | 15741,00 |
| NK 125-250/222 | 90 | DN 150 | DN 125 | PN16 | ● | ● | 97830186 | 11973,00 |
| NK 125-250/236 | 110 | DN 150 | DN 125 | PN16 | ● | ● | 97830187 | 15618,00 |
| NK 125-250/249 | 132 | DN 150 | DN 125 | PN16 | ● | ● | 97830188 | 16958,00 |
| NK 125-250/263 | 160 | DN 150 | DN 125 | PN16 | ● | ● | 97830189 | 19307,00 |
| NK 125-250/269 | 200 | DN 150 | DN 125 | PN16 | ● | ● | 97830190 | 21815,00 |
| NK 125-315/262 | 132 | DN 150 | DN 125 | PN16 | ● | ● | 97830191 | 17889,00 |
| NK 125-315/277 | 160 | DN 150 | DN 125 | PN16 | ● | | 97830192 | 20223,00 |
| NK 125-315/297 | 200 | DN 150 | DN 125 | PN16 | | | 97830193 | 22730,00 |
| NK 125-315/317 | 250 | DN 150 | DN 125 | PN16 | ● | ● | 97830194 | по запросу |
| NK 150-200/216-176 | 75 | DN 200 | DN 150 | PN10 | ● | ● | 97830195 | 11572,00 |
| NK 150-200/218-202 | 90 | DN 200 | DN 150 | PN10 | ● | ● | 97830196 | 12751,00 |
| NK 150-200/224 | 110 | DN 200 | DN 150 | PN10 | ● | ● | 97830197 | 16779,00 |
| NK 150-250/230 | 132 | DN 200 | DN 150 | PN10 | ● | ● | 97830198 | 19662,00 |
| NK 150-250/245 | 160 | DN 200 | DN 150 | PN10 | ● | ● | 97830199 | 22004,00 |
| NK 150-250/260 | 200 | DN 200 | DN 150 | PN10 | ● | | 97830200 | 24589,00 |
| NK 150-250/275 | 250 | DN 200 | DN 150 | PN10 | | | 97830201 | по запросу |
| NK 150-315.1/261 | 160 | DN 200 | DN 150 | PN10 | ● | ● | 98318513 | 24540,00 |
| NK 150-315.1/277 | 200 | DN 200 | DN 150 | PN10 | ● | ● | 98355040 | 26762,00 |
| NKG 200-150-315.1/299 | 250 | DN 200 | DN 150 | PN16 | ● | ● | 98275300 | по запросу |
| NKG 200-150-315.1/320 | 315 | DN 200 | DN 150 | PN16 | ● | ● | 98275301 | по запросу |
| NKG 200-150-315.1/335 | 355 | DN 200 | DN 150 | PN16 | ● | ● | 98275302 | по запросу |
| NKG 200-150-315/266 | 250 | DN 200 | DN 150 | PN16 | ● | ● | 97830353 | по запросу |
| NKG 200-150-315/286 | 315 | DN 200 | DN 150 | PN16 | ● | ● | 97830354 | по запросу |
| NKG 200-150-315/291 | 355 | DN 200 | DN 150 | PN16 | ● | ● | 97830355 | по запросу |

Цены указаны на условиях "склад-Москва" с учетом НДС.
Рекомендованные розничные цены.



NK Консольные насосы, соответствующие стандарту EN 733

Базовое исполнение **A** с корпусом и рабочим колесом из серого чугуна, с торцевым уплотнением **BAQE** и сменными бронзовыми кольцами щелевых уплотнений. Для насосов с фиксированным диаметром рабочего колеса (номера продукта “9XXXXXXX”) при заказе не требуется указывать конкретную рабочую точку. Тем не менее, по запросу и за отдельную плату рабочее колесо этих насосов подрезается под указанные заказчиком параметры.

Комплект поставки включает в себя:

- насосную часть, чугунные детали которой имеют коррозионностойкое покрытие, нанесенное методом катафореза;
- раму-основание;
- муфту с удлинительной втулкой (облегчает обслуживание, т.к. насосная часть и электродвигатель не демонтируются);
- кожух муфты;
- электродвигатель **3 x 380-415 D В, 50 Гц**, соединение обмоток по схеме “треугольник”, класс защиты **IP55**.

В электродвигатели в качестве защиты от перегрузки встроены **термисторы (PTC)**, для преобразования термисторного сигнала в релейный и передачи его на пускатель необходимо использовать **реле MS220C** (№ продукта 00ID8945, см. раздел “Принадлежности”).

Комплекуются электродвигателями класса **энергоэффективности – IE2**.

При расчете цены насоса в нестандартном исполнении (иное торцевое уплотнение, бронзовое колесо): цена насоса стандартного исполнения суммируется с ценой опции.

По требованию заказчика любой насос NK может быть укомплектован бронзовым рабочим колесом (исполнение В).

Также по требованию заказчика насосы с фиксированным рабочим колесом могут комплектоваться рабочим колесом из нержавеющей стали 1.4408 (исполнение S).

Насосы, отмеченные жирной точкой (●) в соответствующей колонке, по запросу могут быть полностью изготовлены из нержавеющей стали (исполнения N, R, P, K, L, M).

NK, 1450 об/мин

Группа продукта N

| Тип продукта | Мощность двигателя, P ₂ , кВт | Трубное присоединение, входной фланец | Трубное присоединение, выходной фланец | Допустимое давление, бар | Исполнения из нержавеющей стали | | № продукта | EUR |
|----------------|--|---------------------------------------|--|--------------------------|---------------------------------|----------------------|------------|----------|
| | | | | | K, L, M (по запросу) | N, R, P (по запросу) | | |
| NK 65-315/320 | 15 | DN 80 | DN 65 | PN16 | ● | ● | 97830451 | 4319,00 |
| NK 80-315/305 | 15 | DN 100 | DN 80 | PN16 | ● | ● | 97830465 | 4477,00 |
| NK 80-315/320 | 18,5 | DN 100 | DN 80 | PN16 | ● | ● | 97830466 | 5041,00 |
| NK 80-315/334 | 22 | DN 100 | DN 80 | PN16 | ● | ● | 97830467 | 5234,00 |
| NK 80-400/347 | 18,5 | DN 100 | DN 80 | PN16 | ● | ● | 97830468 | 6544,00 |
| NK 80-400/365 | 22 | DN 100 | DN 80 | PN16 | ● | ● | 97830469 | 6906,00 |
| NK 80-400/397 | 30 | DN 100 | DN 80 | PN16 | ● | ● | 97830470 | 7745,00 |
| NK 80-400/419 | 37 | DN 100 | DN 80 | PN16 | ● | ● | 97830471 | 8509,00 |
| NK 80-400/438 | 45 | DN 100 | DN 80 | PN16 | ● | ● | 97830472 | 9147,00 |
| NK 100-250/266 | 15 | DN 125 | DN 100 | PN16 | ● | ● | 97830482 | 4473,00 |
| NK 100-250/270 | 18,5 | DN 125 | DN 100 | PN16 | ● | ● | 97830483 | 5069,00 |
| NK 100-315/279 | 15 | DN 125 | DN 100 | PN16 | ● | ● | 97830484 | 4847,00 |
| NK 100-315/295 | 18,5 | DN 125 | DN 100 | PN16 | ● | ● | 97830485 | 5414,00 |
| NK 100-315/312 | 22 | DN 125 | DN 100 | PN16 | ● | ● | 97830486 | 5604,00 |
| NK 100-315/334 | 30 | DN 125 | DN 100 | PN16 | ● | ● | 97830487 | 6424,00 |
| NK 100-400/351 | 22 | DN 125 | DN 100 | PN16 | ● | ● | 97830488 | 7084,00 |
| NK 100-400/387 | 30 | DN 125 | DN 100 | PN16 | ● | ● | 97830489 | 7924,00 |
| NK 100-400/410 | 37 | DN 125 | DN 100 | PN16 | ● | ● | 97830490 | 8683,00 |
| NK 100-400/432 | 45 | DN 125 | DN 100 | PN16 | ● | ● | 97830491 | 9321,00 |
| NK 100-400/438 | 55 | DN 125 | DN 100 | PN16 | ● | ● | 97830492 | 10670,00 |
| NK 125-200/226 | 15 | DN 150 | DN 125 | PN16 | ● | ● | 97830496 | 4753,00 |
| NK 125-250/236 | 15 | DN 150 | DN 125 | PN16 | ● | ● | 97830498 | 4666,00 |
| NK 125-250/249 | 18,5 | DN 150 | DN 125 | PN16 | ● | ● | 97830499 | 5229,00 |
| NK 125-250/262 | 22 | DN 150 | DN 125 | PN16 | ● | ● | 97830500 | 5427,00 |
| NK 125-250/269 | 30 | DN 150 | DN 125 | PN16 | ● | ● | 97830501 | 6239,00 |
| NK 125-315/275 | 18,5 | DN 150 | DN 125 | PN16 | ● | ● | 97830502 | 6566,00 |
| NK 125-315/290 | 22 | DN 150 | DN 125 | PN16 | ● | ● | 97830503 | 6710,00 |
| NK 125-315/317 | 30 | DN 150 | DN 125 | PN16 | ● | ● | 97830504 | 7549,00 |
| NK 125-315/336 | 37 | DN 150 | DN 125 | PN16 | ● | ● | 97830505 | 8315,00 |
| NK 125-315/338 | 45 | DN 150 | DN 125 | PN16 | ● | ● | 97830506 | 8952,00 |

Цены указаны на условиях “склад-Москва” с учетом НДС.
Рекомендованные розничные цены.

Прайс-лист действует с 1 марта 2014 года

NK Консольные насосы, соответствующие стандарту EN 733

Базовое исполнение **A** с корпусом и рабочим колесом из серого чугуна, с торцевым уплотнением **BAQE** и сменными бронзовыми кольцами щелевых уплотнений. Для насосов с фиксированным диаметром рабочего колеса (номера продукта "9XXXXXXX") при заказе не требуется указывать конкретную рабочую точку. Тем не менее, по запросу и за отдельную плату рабочее колесо этих насосов подрезается под указанные заказчиком параметры.



Комплект поставки включает в себя:

- насосную часть, чугунные детали которой имеют коррозионностойкое покрытие, нанесённое методом катафореза;
- раму-основание;
- муфту с удлинительной втулкой (облегчает обслуживание, т.к. насосная часть и электродвигатель не демонтируются);
- кожух муфты;
- электродвигатель **3 x 380-415 D B, 50 Гц**, соединение обмоток по схеме "треугольник", класс защиты **IP55**.

В электродвигатели в качестве защиты от перегрузки встроены **термисторы (PTC)**, для преобразования термисторного сигнала в релейный и передачи его на пускатель необходимо использовать **реле MS220C** (№ продукта 00ID8945, см. раздел "Принадлежности").

Комплектуются электродвигателями класса **энергоэффективности – IE2**.

При расчете цены насоса в нестандартном исполнении (иное торцевое уплотнение, бронзовое колесо): цена насоса стандартного исполнения суммируется с ценой опции.

По требованию заказчика любой насос NK может быть укомплектован бронзовым рабочим колесом (исполнение B).

Также по требованию заказчика насосы с фиксированным рабочим колесом могут комплектоваться рабочим колесом из нержавеющей стали 1.4408 (исполнение S).

Насосы, отмеченные жирной точкой (●) в соответствующей колонке, по запросу могут быть полностью изготовлены из нержавеющей стали (исполнения N, R, P, K, L, M).

NK, 1450 об/мин

Группа продукта N

| Тип продукта | Мощность двигателя, P ₂ , кВт | Трубное присоединение, входной фланец | Трубное присоединение, выходной фланец | Допустимое давление, бар | Исполнения из нержавеющей стали | | № продукта | EUR |
|------------------|--|---------------------------------------|--|--------------------------|---------------------------------|----------------------|------------|----------|
| | | | | | K, L, M (по запросу) | N, R, P (по запросу) | | |
| NK 125-400/345 | 37 | DN 150 | DN 125 | PN16 | ● | ● | 97830507 | 8734,00 |
| NK 125-400/368 | 45 | DN 150 | DN 125 | PN16 | ● | ● | 97830508 | 9367,00 |
| NK 125-400/392 | 55 | DN 150 | DN 125 | PN16 | ● | ● | 97830509 | 10716,00 |
| NK 125-400/433 | 75 | DN 150 | DN 125 | PN16 | ● | ● | 97830510 | 12298,00 |
| NK 125-400/438 | 90 | DN 150 | DN 125 | PN16 | ● | ● | 97830511 | 13502,00 |
| NK 125-500/406 | 55 | DN 150 | DN 125 | PN16 | ● | ● | 97830512 | 12738,00 |
| NK 125-500/447 | 75 | DN 150 | DN 125 | PN16 | ● | ● | 97830513 | 14405,00 |
| NK 125-500/473 | 90 | DN 150 | DN 125 | PN16 | ● | ● | 97830514 | 15676,00 |
| NK 125-500/500 | 110 | DN 150 | DN 125 | PN16 | ● | ● | 97830515 | 20415,00 |
| NK 125-500/526 | 132 | DN 150 | DN 125 | PN16 | ● | ● | 97830516 | 20967,00 |
| NK 125-500/548 | 160 | DN 150 | DN 125 | PN16 | ● | ● | 97830517 | 22294,00 |
| NK 150-200/224 | 15 | DN 200 | DN 150 | PN10 | ● | ● | 97830520 | 5703,00 |
| NK 150-250/226 | 15 | DN 200 | DN 150 | PN10 | ● | ● | 97830521 | 6137,00 |
| NK 150-250/238 | 18,5 | DN 200 | DN 150 | PN10 | ● | ● | 97830522 | 6653,00 |
| NK 150-250/251 | 22 | DN 200 | DN 150 | PN10 | ● | ● | 97830523 | 6900,00 |
| NK 150-250/271 | 30 | DN 200 | DN 150 | PN10 | ● | ● | 97830524 | 7691,00 |
| NK 150-250/284 | 37 | DN 200 | DN 150 | PN10 | ● | ● | 97830525 | 8646,00 |
| NK 150-250/286 | 45 | DN 200 | DN 150 | PN10 | ● | ● | 97830526 | 9300,00 |
| NK 150-315.1/255 | 18,5 | DN 200 | DN 150 | PN10 | ● | ● | 98578520 | 7302,00 |
| NK 150-315.1/269 | 22 | DN 200 | DN 150 | PN10 | ● | ● | 98578521 | 7459,00 |
| NK 150-315.1/298 | 30 | DN 200 | DN 150 | PN10 | ● | ● | 98578522 | 8150,00 |
| NK 150-315.1/315 | 37 | DN 200 | DN 150 | PN10 | ● | ● | 98578523 | 8665,00 |
| NK 150-315.1/334 | 45 | DN 200 | DN 150 | PN10 | ● | ● | 98432281 | 9281,00 |
| NK 150-315.1/342 | 55 | DN 200 | DN 150 | PN10 | ● | ● | 98578526 | 10701,00 |
| NK 150-315/260 | 30 | DN 200 | DN 150 | PN10 | ● | ● | 97830527 | 8148,00 |
| NK 150-315/275 | 37 | DN 200 | DN 150 | PN10 | ● | ● | 97830528 | 8908,00 |
| NK 150-315/291 | 45 | DN 200 | DN 150 | PN10 | ● | ● | 97830529 | 9547,00 |
| NK 150-315/310 | 55 | DN 200 | DN 150 | PN10 | ● | ● | 97830530 | 10891,00 |
| NK 150-315/336 | 75 | DN 200 | DN 150 | PN10 | ● | ● | 97830531 | 12473,00 |
| NK 150-315/338 | 90 | DN 200 | DN 150 | PN10 | ● | ● | 97830532 | 13680,00 |
| NK 150-400/343 | 55 | DN 200 | DN 150 | PN10 | ● | ● | 97830533 | 11757,00 |
| NK 150-400/375 | 75 | DN 200 | DN 150 | PN10 | ● | ● | 97830534 | 13442,00 |
| NK 150-400/394 | 90 | DN 200 | DN 150 | PN10 | ● | ● | 97830535 | 14715,00 |

Цены указаны на условиях "склад-Москва" с учетом НДС.
Рекомендованные розничные цены.



NK Консольные насосы, соответствующие стандарту EN 733

Базовое исполнение **A** с корпусом и рабочим колесом из серого чугуна, с торцевым уплотнением **BAQE** и сменными бронзовыми кольцами щелевых уплотнений. Для насосов с фиксированным диаметром рабочего колеса (номера продукта “9XXXXXXX”) при заказе не требуется указывать конкретную рабочую точку. Тем не менее, по запросу и за отдельную плату рабочее колесо этих насосов подрезается под указанные заказчиком параметры.

Комплект поставки включает в себя:

- насосную часть, чугунные детали которой имеют коррозионностойкое покрытие, нанесенное методом катафореза;
- раму-основание;
- муфту с удлинительной втулкой (облегчает обслуживание, т.к. насосная часть и электродвигатель не демонтируются);
- кожух муфты;
- электродвигатель **3 x 380-415 D В, 50 Гц**, соединение обмоток по схеме “треугольник”, класс защиты **IP55**.

В электродвигатели в качестве защиты от перегрузки встроены **термисторы (РТС)**, для преобразования термисторного сигнала в релейный и передачи его на пускатель необходимо использовать **реле MS220С** (№ продукта 00ID8945, см. раздел “Принадлежности”).

Комплекуются электродвигателями класса **энергоэффективности – IE2**.

При расчете цены насоса в нестандартном исполнении (иное торцевое уплотнение, бронзовое колесо): цена насоса стандартного исполнения суммируется с ценой опции.

По требованию заказчика любой насос NK может быть укомплектован бронзовым рабочим колесом (исполнение В).

Также по требованию заказчика насосы с фиксированным рабочим колесом могут комплектоваться рабочим колесом из нержавеющей стали 1.4408 (исполнение S).

Насосы, отмеченные жирной точкой (●) в соответствующей колонке, по запросу могут быть полностью изготовлены из нержавеющей стали (исполнения N, R, P, K, L, M).

NK, 1450 об/мин

Группа продукта N

| Тип продукта | Мощность двигателя, P ₂ , кВт | Трубное присоединение, входной фланец | Трубное присоединение, выходной фланец | Допустимое давление, бар | Исполнения из нержавеющей стали | | № продукта | EUR |
|----------------------------|--|---------------------------------------|--|--------------------------|---------------------------------|----------------------|------------|-------------------|
| | | | | | K, L, M (по запросу) | N, R, P (по запросу) | | |
| NK 150-400/412 | 110 | DN 200 | DN 150 | PN10 | ● | ● | 97830536 | 19499,00 |
| NK 150-400/431 | 132 | DN 200 | DN 150 | PN10 | | ● | 97830537 | 20045,00 |
| NK 150-400/438 | 160 | DN 200 | DN 150 | PN10 | | | 97830538 | 21362,00 |
| NK 150-500/459 | 132 | DN 200 | DN 150 | PN10 | ● | ● | 97830539 | 21446,00 |
| NK 150-500/489 | 160 | DN 200 | DN 150 | PN10 | ● | ● | 97830540 | 22753,00 |
| NK 150-500/521 | 200 | DN 200 | DN 150 | PN10 | ● | ● | 97830541 | 24782,00 |
| NKG 200-150-500/548 | 250 | DN 200 | DN 150 | PN16 | ● | ● | 97830714 | по запросу |



НК Консольные насосы, соответствующие стандарту EN 733

Базовое исполнение **A** с корпусом и рабочим колесом из серого чугуна, с торцевым уплотнением **BAQE** и сменными бронзовыми кольцами щелевых уплотнений. Для насосов с фиксированным диаметром рабочего колеса (номера продукта "9XXXXXXX") при заказе не требуется указывать конкретную рабочую точку. Тем не менее, по запросу и за отдельную плату рабочее колесо этих насосов подрезается под указанные заказчиком параметры.

Комплект поставки включает в себя:

- насосную часть, чугунные детали которой имеют коррозионностойкое покрытие, нанесённое методом катафореза;
- раму-основание;
- муфту с удлинительной втулкой (облегчает обслуживание, т.к. насосная часть и электродвигатель не демонтируются);
- кожух муфты;
- электродвигатель **3 x 380-415 D B, 50 Гц**, соединение обмоток по схеме "треугольник", класс защиты **IP55**.

В электродвигатели в качестве защиты от перегрузки встроены **термисторы (PTC)**, для преобразования термисторного сигнала в релейный и передачи его на пускатель необходимо использовать **реле MS220C** (№ продукта 00ID8945, см. раздел "Принадлежности").

Комплектуются электродвигателями класса **энергоэффективности – IE2**.

При расчете цены насоса в нестандартном исполнении (иное торцевое уплотнение, бронзовое колесо): цена насоса стандартного исполнения суммируется с ценой опции.

По требованию заказчика любой насос НК может быть укомплектован бронзовым рабочим колесом (исполнение B).

Также по требованию заказчика насосы с фиксированным рабочим колесом могут комплектоваться рабочим колесом из нержавеющей стали 1.4408 (исполнение S).

Насосы, отмеченные жирной точкой (●) в соответствующей колонке, по запросу могут быть полностью изготовлены из нержавеющей стали (исполнения N, R, P, K, L, M).

НК, 1450 об/мин

Группа продукта N

| Тип продукта | Мощность двигателя, P ₂ , кВт | Трубное присоединение, входной фланец | Трубное присоединение, выходной фланец | Допустимое давление, бар | Исполнения из нержавеющей стали | | № продукта | EUR |
|----------------|--|---------------------------------------|--|--------------------------|---------------------------------|----------------------|------------|------------|
| | | | | | K, L, M (по запросу) | N, R, P (по запросу) | | |
| NK 200-400/280 | 37 | DN 250 | DN 200 | PN10 | | | 97830739 | 14660,00 |
| NK 200-400/296 | 45 | DN 250 | DN 200 | PN10 | | | 97830740 | 15301,00 |
| NK 200-400/312 | 55 | DN 250 | DN 200 | PN10 | | | 97830741 | 16129,00 |
| NK 200-400/344 | 75 | DN 250 | DN 200 | PN10 | | | 97830742 | 17005,00 |
| NK 200-400/364 | 90 | DN 250 | DN 200 | PN10 | | | 97830743 | 17673,00 |
| NK 200-400/392 | 110 | DN 250 | DN 200 | PN10 | | | 97830744 | 19759,00 |
| NK 200-400/404 | 132 | DN 250 | DN 200 | PN10 | | | 97830745 | 20613,00 |
| NK 200-450/367 | 75 | DN 250 | DN 200 | PN10 | | | 97830729 | 17727,00 |
| NK 200-450/391 | 90 | DN 250 | DN 200 | PN10 | | | 97830730 | 18395,00 |
| NK 200-450/415 | 110 | DN 250 | DN 200 | PN10 | | | 97830731 | 22070,00 |
| NK 200-450/435 | 132 | DN 250 | DN 200 | PN10 | | | 97830732 | 22924,00 |
| NK 200-450/455 | 160 | DN 250 | DN 200 | PN10 | | | 97830733 | 24176,00 |
| NK 250-350/266 | 37 | DN 300 | DN 250 | PN10 | | | 97830765 | 15865,00 |
| NK 250-350/294 | 45 | DN 300 | DN 250 | PN10 | | | 97830766 | 16877,00 |
| NK 250-350/318 | 55 | DN 300 | DN 250 | PN10 | | | 97830767 | 17899,00 |
| NK 250-350/362 | 75 | DN 300 | DN 250 | PN10 | | | 97830768 | 20770,00 |
| NK 250-350/370 | 90 | DN 300 | DN 250 | PN10 | | | 97830769 | 21808,00 |
| NK 250-400/281 | 45 | DN 300 | DN 250 | PN10 | | | 97830715 | 17930,00 |
| NK 250-400/301 | 55 | DN 300 | DN 250 | PN10 | | | 97830716 | 18952,00 |
| NK 250-400/329 | 75 | DN 300 | DN 250 | PN10 | | | 97830717 | 21823,00 |
| NK 250-400/349 | 90 | DN 300 | DN 250 | PN10 | | | 97830718 | 22860,00 |
| NK 250-400/365 | 110 | DN 300 | DN 250 | PN10 | | | 97830719 | 24086,00 |
| NK 250-400/385 | 132 | DN 300 | DN 250 | PN10 | | | 97830720 | 24953,00 |
| NK 250-400/405 | 160 | DN 300 | DN 250 | PN10 | | | 97830721 | 26174,00 |
| NK 250-450/325 | 75 | DN 300 | DN 250 | PN10 | | | 97830746 | 21980,00 |
| NK 250-450/341 | 90 | DN 300 | DN 250 | PN10 | | | 97830747 | 23000,00 |
| NK 250-450/361 | 110 | DN 300 | DN 250 | PN10 | | | 97830748 | 24204,00 |
| NK 250-450/381 | 132 | DN 300 | DN 250 | PN10 | | | 97830749 | 25234,00 |
| NK 250-450/401 | 160 | DN 300 | DN 250 | PN10 | | | 97830750 | 26386,00 |
| NK 250-450/445 | 200 | DN 300 | DN 250 | PN10 | | | 97830751 | 28084,00 |
| NK 250-500/417 | 160 | DN 300 | DN 250 | PN10 | | | 97830770 | 28944,00 |
| NK 250-500/445 | 200 | DN 300 | DN 250 | PN10 | | | 97830771 | 30995,00 |
| NK 250-500/485 | 250 | DN 300 | DN 250 | PN10 | | | 97830772 | по запросу |
| NK 250-500/525 | 315 | DN 300 | DN 250 | PN10 | | | 97830773 | по запросу |

Цены указаны на условиях "склад-Москва" с учетом НДС.
Рекомендованные розничные цены.



NK Консольные насосы, соответствующие стандарту EN 733

Базовое исполнение **A** с корпусом и рабочим колесом из серого чугуна, с торцевым уплотнением **BAQE** и сменными бронзовыми кольцами щелевых уплотнений. Для насосов с фиксированным диаметром рабочего колеса (номера продукта “9XXXXXXX”) при заказе не требуется указывать конкретную рабочую точку. Тем не менее, по запросу и за отдельную плату рабочее колесо этих насосов подрезается под указанные заказчиком параметры.

Комплект поставки включает в себя:

- насосную часть, чугунные детали которой имеют коррозионностойкое покрытие, нанесённое методом катафореза;
- раму-основание;
- муфту с удлинительной втулкой (облегчает обслуживание, т.к. насосная часть и электродвигатель не демонтируются);
- кожух муфты;
- электродвигатель **3 x 380-415 D B, 50 Гц**, соединение обмоток по схеме “треугольник”, класс защиты **IP55**.

В электродвигатели в качестве защиты от перегрузки встроены **термисторы (PTC)**, для преобразования термисторного сигнала в релейный и передачи его на пускатель необходимо использовать **реле MS220C** (№ продукта 00ID8945, см. раздел “Принадлежности”).

Комплекуются электродвигателями Siemens класса **энергоэффективности – IE3**.

При расчете цены насоса в нестандартном исполнении (иное торцевое уплотнение, бронзовое колесо): цена насоса стандартного исполнения суммируется с ценой опции.

По требованию заказчика любой насос NK может быть укомплектован бронзовым рабочим колесом (исполнение B).

Также по требованию заказчика насосы с фиксированным рабочим колесом могут комплектоваться рабочим колесом из нержавеющей стали 1.4408 (исполнение S).

Насосы, отмеченные жирной точкой (●) в соответствующей колонке, по запросу могут быть полностью изготовлены из нержавеющей стали (исполнения N, R, P, K, L, M).

NK, 970 об/мин

Группа продукта N

| Тип продукта | Мощность двигателя, P ₂ , кВт | Трубное присоединение, входной фланец | Трубное присоединение, выходной фланец | Допустимое давление, бар | Исполнения из нержавеющей стали K, L, M (по запросу) N, R, P (по запросу) | | № продукта | EUR |
|------------------|--|---------------------------------------|--|--------------------------|--|---|------------|----------|
| NK 100-400/437 | 15 | DN 125 | DN 100 | PN16 | ● | ● | 98318707 | 8115,00 |
| NK 100-400/438 | 18,5 | DN 125 | DN 100 | PN16 | ● | ● | 98318708 | 8390,00 |
| NK 125-315/338 | 15 | DN 150 | DN 125 | PN16 | ● | ● | 98318720 | 7378,00 |
| NK 125-400/384 | 15 | DN 150 | DN 125 | PN16 | ● | ● | 98318722 | 7954,00 |
| NK 125-400/410 | 18,5 | DN 150 | DN 125 | PN16 | ● | ● | 98318723 | 8596,00 |
| NK 125-400/434 | 22 | DN 150 | DN 125 | PN16 | ● | ● | 98318724 | 9113,00 |
| NK 125-400/438 | 30 | DN 150 | DN 125 | PN16 | ● | ● | 98318725 | 9776,00 |
| NK 125-500/421 | 18,5 | DN 150 | DN 125 | PN16 | ● | ● | 98318726 | 10295,00 |
| NK 125-500/445 | 22 | DN 150 | DN 125 | PN16 | ● | ● | 98318727 | 10817,00 |
| NK 125-500/493 | 30 | DN 150 | DN 125 | PN16 | ● | ● | 98318728 | 11510,00 |
| NK 125-500/524 | 37 | DN 150 | DN 125 | PN16 | ● | ● | 98318729 | 12344,00 |
| NK 125-500/546 | 45 | DN 150 | DN 125 | PN16 | ● | ● | 98318730 | 13381,00 |
| NK 125-500/548 | 55 | DN 150 | DN 125 | PN16 | ● | ● | 98318731 | 14210,00 |
| NK 150-315.1/342 | 15 | DN 200 | DN 150 | PN10 | ● | ● | 98318755 | 10701,00 |
| NK 150-315/305 | 15 | DN 200 | DN 150 | PN10 | ● | ● | 98318739 | 8685,00 |
| NK 150-315/322 | 18,5 | DN 200 | DN 150 | PN10 | ● | ● | 98318740 | 9299,00 |
| NK 150-315/337 | 22 | DN 200 | DN 150 | PN10 | ● | ● | 98318741 | 9809,00 |
| NK 150-315/338 | 30 | DN 200 | DN 150 | PN10 | ● | ● | 98318742 | 10514,00 |
| NK 150-400/357 | 18,5 | DN 200 | DN 150 | PN10 | ● | ● | 98318743 | 10213,00 |
| NK 150-400/375 | 22 | DN 200 | DN 150 | PN10 | ● | ● | 98318744 | 10747,00 |
| NK 150-400/408 | 30 | DN 200 | DN 150 | PN10 | ● | ● | 98318745 | 11477,00 |
| NK 150-400/430 | 37 | DN 200 | DN 150 | PN10 | ● | ● | 98318746 | 12317,00 |
| NK 150-400/438 | 45 | DN 200 | DN 150 | PN10 | ● | ● | 98318747 | 13365,00 |
| NK 150-500/457 | 37 | DN 200 | DN 150 | PN10 | ● | ● | 98318748 | 13632,00 |
| NK 150-500/483 | 45 | DN 200 | DN 150 | PN10 | ● | ● | 98318749 | 14668,00 |
| NK 150-500/513 | 55 | DN 200 | DN 150 | PN10 | ● | ● | 98318750 | 15509,00 |
| NK 150-500/548 | 75 | DN 200 | DN 150 | PN10 | ● | ● | 98318751 | 16633,00 |

Цены указаны на условиях “склад-Москва” с учетом НДС.
Рекомендованные розничные цены.

Прайс-лист действует с 1 марта 2014 года

NK Консольные насосы, соответствующие стандарту EN 733

Базовое исполнение **A** с корпусом и рабочим колесом из серого чугуна, с торцевым уплотнением **BAQE** и сменными бронзовыми кольцами щелевых уплотнений. Для насосов с фиксированным диаметром рабочего колеса (номера продукта "9XXXXXXX") при заказе не требуется указывать конкретную рабочую точку. Тем не менее, по запросу и за отдельную плату рабочее колесо этих насосов подрезается под указанные заказчиком параметры.



Комплект поставки включает в себя:

- насосную часть, чугунные детали которой имеют коррозионностойкое покрытие, нанесённое методом катафореза;
- раму-основание;
- муфту с удлинительной втулкой (облегчает обслуживание, т.к. насосная часть и электродвигатель не демонтируются);
- кожух муфты;
- электродвигатель **3 x 380-415 D B, 50 Гц**, соединение обмоток по схеме "треугольник", класс защиты **IP55**.

В электродвигатели в качестве защиты от перегрузки встроены **термисторы (ПТС)**, для преобразования термисторного сигнала в релейный и передачи его на пускатель необходимо использовать **реле MS220C** (№ продукта 00ID8945, см. раздел "Принадлежности").

Комплектуются электродвигателями Siemens класса **энергоэффективности – IE3**.

При расчете цены насоса в нестандартном исполнении (иное торцевое уплотнение, бронзовое колесо): цена насоса стандартного исполнения суммируется с ценой опции.

По требованию заказчика любой насос NK может быть укомплектован бронзовым рабочим колесом (исполнение B).

Также по требованию заказчика насосы с фиксированным рабочим колесом могут комплектоваться рабочим колесом из нержавеющей стали 1.4408 (исполнение S).

Насосы, отмеченные жирной точкой (●) в соответствующей колонке, по запросу могут быть полностью изготовлены из нержавеющей стали (исполнения N, R, P, K, L, M).

NK, 970 об/мин

Группа продукта N

| Тип продукта | Мощность двигателя, P ₂ , кВт | Трубное присоединение, входной фланец | Трубное присоединение, выходной фланец | Допустимое давление, бар | Исполнения из нержавеющей стали | | № продукта | EUR |
|----------------|--|---------------------------------------|--|--------------------------|---------------------------------|----------------------|------------|----------|
| | | | | | K, L, M (по запросу) | N, R, P (по запросу) | | |
| NK 200-400/308 | 15 | DN 250 | DN 200 | PN10 | | | 98318756 | 12756,00 |
| NK 200-400/328 | 18,5 | DN 250 | DN 200 | PN10 | | | 98318757 | 13334,00 |
| NK 200-400/348 | 22 | DN 250 | DN 200 | PN10 | | | 98318758 | 14263,00 |
| NK 200-400/384 | 30 | DN 250 | DN 200 | PN10 | | | 98318759 | 15199,00 |
| NK 200-400/404 | 37 | DN 250 | DN 200 | PN10 | | | 98318760 | 16305,00 |
| NK 200-450/355 | 18,5 | DN 250 | DN 200 | PN10 | | | 98318761 | 13698,00 |
| NK 200-450/371 | 22 | DN 250 | DN 200 | PN10 | | | 98318762 | 14808,00 |
| NK 200-450/407 | 30 | DN 250 | DN 200 | PN10 | | | 98318763 | 15926,00 |
| NK 200-450/431 | 37 | DN 250 | DN 200 | PN10 | | | 98318764 | 17032,00 |
| NK 200-450/451 | 45 | DN 250 | DN 200 | PN10 | | | 98318765 | 18143,00 |
| NK 250-350/306 | 15 | DN 300 | DN 250 | PN10 | | | 98318777 | 14461,00 |
| NK 250-350/330 | 18,5 | DN 300 | DN 250 | PN10 | | | 98318778 | 15221,00 |
| NK 250-350/366 | 22 | DN 300 | DN 250 | PN10 | | | 98318779 | 15984,00 |
| NK 250-400/289 | 15 | DN 300 | DN 250 | PN10 | | | 98318766 | 14602,00 |
| NK 250-400/313 | 18,5 | DN 300 | DN 250 | PN10 | | | 98318767 | 15376,00 |
| NK 250-400/329 | 22 | DN 300 | DN 250 | PN10 | | | 98318768 | 16140,00 |
| NK 250-400/361 | 30 | DN 300 | DN 250 | PN10 | | | 98318769 | 17813,00 |
| NK 250-400/381 | 37 | DN 300 | DN 250 | PN10 | | | 98318770 | 18754,00 |
| NK 250-400/401 | 45 | DN 300 | DN 250 | PN10 | | | 98318771 | 19513,00 |
| NK 250-450/313 | 18,5 | DN 300 | DN 250 | PN10 | | | 98318780 | 15665,00 |
| NK 250-450/325 | 22 | DN 300 | DN 250 | PN10 | | | 98318781 | 16420,00 |
| NK 250-450/357 | 30 | DN 300 | DN 250 | PN10 | | | 98318782 | 18047,00 |
| NK 250-450/377 | 37 | DN 300 | DN 250 | PN10 | | | 98318783 | 18991,00 |
| NK 250-450/397 | 45 | DN 300 | DN 250 | PN10 | | | 98318784 | 19740,00 |
| NK 250-450/433 | 55 | DN 300 | DN 250 | PN10 | | | 98318785 | 20672,00 |
| NK 250-500/409 | 45 | DN 300 | DN 250 | PN10 | | | 98318772 | 22305,00 |
| NK 250-500/437 | 55 | DN 300 | DN 250 | PN10 | | | 98318773 | 23397,00 |
| NK 250-500/485 | 75 | DN 300 | DN 250 | PN10 | | | 98318774 | 27051,00 |
| NK 250-500/525 | 90 | DN 300 | DN 250 | PN10 | | | 98318775 | 28983,00 |

Цены указаны на условиях "склад-Москва" с учетом НДС.
Рекомендованные розничные цены.

Дополнительные опции для насосов NB и NK

Подрезка рабочего колеса

Указана добавка к цене базового исполнения А

| Описание | EUR |
|--|--------|
| Обработка рабочего колеса на определенные параметры Q[m³/ч] и H[м] | 200,00 |
| Применяется только для насосов с фиксированным диаметром рабочего колеса | |

4

Варианты исполнения рабочего колеса для насосов NB и NK

Указаны добавки к цене базового исполнения А.

| NB/NK EN 733 | Исполнение В (с бронзовым раб. колесом) Дополнительная цена, EUR | Исполнение S (с раб. колесом из нерж. стали) Дополнительная цена, EUR |
|-----------------|--|---|
| 32-125.1 | 156,00 | 156,00 |
| 32-160.1 | 240,00 | 240,00 |
| 32-200.1 | 296,00 | 296,00 |
| 32-125 | 187,00 | 187,00 |
| 32-160 | 267,00 | 267,00 |
| 32-200 | 322,00 | 322,00 |
| 32-250 | 667,00 | 667,00 |
| 40-125 | 198,00 | 198,00 |
| 40-160 | 278,00 | 278,00 |
| 40-200 | 367,00 | 367,00 |
| 40-250 | 689,00 | 689,00 |
| 40-315 | 1078,00 | 1078,00 |
| 50-125 | 215,00 | 215,00 |
| 50-160 | 355,00 | 355,00 |
| 50-200 | 467,00 | 467,00 |
| 50-250 | 711,00 | 711,00 |
| 50-315 | 1155,00 | 1155,00 |
| 65-125 | 262,00 | 262,00 |
| 65-160 | 418,00 | 418,00 |
| 65-200 | 498,00 | 498,00 |
| 65-250 | 733,00 | 733,00 |
| 65-315 | 1200,00 | 1200,00 |
| 80-160 | 444,00 | 444,00 |
| 80-200 | 655,00 | 655,00 |
| 80-250 | 778,00 | 778,00 |
| 80-315 | 1222,00 | 1222,00 |
| 80-400.1 | 1644,00 | 1644,00 |
| 80-400 | 1667,00 | 1667,00 |
| 100-160 | 567,00 | 567,00 |
| 100-200 | 800,00 | 800,00 |
| 100-250 | 822,00 | 822,00 |
| 100-315 | 1333,00 | 1333,00 |
| 100-400 | 2251,00 | 2251,00 |
| 125-200 | 844,00 | 844,00 |
| 125-250 | 1022,00 | 1022,00 |
| 125-315 | 1422,00 | 1422,00 |
| 125-400 | 2166,00 | 2166,00 |
| 125-500 | 2778,00 | 2778,00 |
| 150-200 | 911,00 | 911,00 |
| 150-250 | 1444,00 | 1444,00 |
| 150-315.1 | 1933,00 | 1933,00 |
| 150-315 | 1978,00 | 1978,00 |
| 150-400 | 2611,00 | 2611,00 |
| 150-500 | 3266,00 | 3266,00 |
| 200-400 | 3133,00 | 3133,00 |
| 200-450 | 3200,00 | 3200,00 |
| 250-350 | 2800,00 | 2800,00 |
| 250-400 | 3277,00 | 3277,00 |
| 250-450 | 3777,00 | 3777,00 |
| 250-500 | 4099,00 | 4099,00 |

Цены указаны на условиях "склад-Москва" с учетом НДС.
Рекомендованные розничные цены.

Прайс-лист действует с 1 марта 2014 года

Варианты исполнения торцевых уплотнений для насосов NB и NK

Указаны добавки к цене базового исполнения А с уплотнением BAQE.

| NB/NK EN 733 | Диаметр вала, мм | BQQE | BAQV, BQQV | GQQE | GQQV | BBQE | DAQF |
|-----------------|------------------------------------|-------|------------|--------|--------|--------|---------|
| | | EUR | EUR | EUR | EUR | EUR | EUR |
| 32-125.1 | 28 | 0,00 | 47,00 | 60,00 | 93,00 | 118,00 | 707,00 |
| 32-160.1 | 28 | 0,00 | 47,00 | 60,00 | 93,00 | 118,00 | 707,00 |
| 32-200.1 | 28 | 0,00 | 47,00 | 60,00 | 93,00 | 118,00 | 707,00 |
| 32-125 | 28 | 0,00 | 47,00 | 60,00 | 93,00 | 118,00 | 707,00 |
| 32-160 | 28 | 0,00 | 47,00 | 60,00 | 93,00 | 118,00 | 707,00 |
| 32-200 | 28 | 0,00 | 47,00 | 60,00 | 93,00 | 118,00 | 707,00 |
| 32-250 | 28 | 0,00 | 47,00 | 60,00 | 93,00 | 118,00 | 707,00 |
| 40-125 | 28 | 0,00 | 47,00 | 60,00 | 93,00 | 118,00 | 707,00 |
| 40-160 | 28 | 0,00 | 47,00 | 60,00 | 93,00 | 118,00 | 707,00 |
| 40-200 | 28 | 0,00 | 47,00 | 60,00 | 93,00 | 118,00 | 707,00 |
| 40-250 | 28 | 0,00 | 47,00 | 60,00 | 93,00 | 118,00 | 707,00 |
| 40-315 | 38 | 0,00 | 71,00 | 93,00 | 178,00 | 164,00 | 824,00 |
| 50-125 | 28 | 0,00 | 47,00 | 60,00 | 93,00 | 118,00 | 707,00 |
| 50-160 | 28 | 0,00 | 47,00 | 60,00 | 93,00 | 118,00 | 707,00 |
| 50-200 | 28 | 0,00 | 47,00 | 60,00 | 93,00 | 118,00 | 707,00 |
| 50-250 | 28 | 0,00 | 47,00 | 60,00 | 93,00 | 118,00 | 707,00 |
| 50-315 | 38 | 0,00 | 71,00 | 93,00 | 178,00 | 164,00 | 824,00 |
| 65-125 | 28 | 0,00 | 47,00 | 60,00 | 93,00 | 118,00 | 707,00 |
| 65-160 | 28 | 0,00 | 47,00 | 60,00 | 93,00 | 118,00 | 707,00 |
| 65-200 | 28 | 0,00 | 47,00 | 60,00 | 93,00 | 118,00 | 707,00 |
| 65-250 | 38 | 0,00 | 71,00 | 93,00 | 178,00 | 164,00 | 824,00 |
| 65-315 | 38 | 0,00 | 71,00 | 93,00 | 178,00 | 164,00 | 824,00 |
| 80-160 | 28 | 0,00 | 47,00 | 60,00 | 93,00 | 118,00 | 707,00 |
| 80-200 | 38 | 0,00 | 71,00 | 93,00 | 178,00 | 164,00 | 824,00 |
| 80-250 | 38 | 0,00 | 71,00 | 93,00 | 178,00 | 164,00 | 824,00 |
| 80-315 | 48 мм для 2900 об/мин от 160 кВт | 62,00 | 411,00 | 218,00 | 331,00 | 411,00 | 1111,00 |
| | 38 мм для остальных | 0,00 | 71,00 | 93,00 | 178,00 | 164,00 | 824,00 |
| 80-400 | 48 | 62,00 | 411,00 | 218,00 | 331,00 | 411,00 | 1111,00 |
| 100-160 | 28 | 0,00 | 47,00 | 60,00 | 93,00 | 118,00 | 707,00 |
| 100-200 | 38 | 0,00 | 71,00 | 93,00 | 178,00 | 164,00 | 824,00 |
| 100-250 | 48 мм для 2900 об/мин от 200 кВт | 62,00 | 411,00 | 218,00 | 331,00 | 411,00 | 1111,00 |
| | 38 мм для остальных | 0,00 | 71,00 | 93,00 | 178,00 | 164,00 | 824,00 |
| 100-315 | 48 мм для 2900 об/мин от 160 кВт | 62,00 | 411,00 | 218,00 | 331,00 | 411,00 | 1111,00 |
| | 38 мм для остальных | 0,00 | 71,00 | 93,00 | 178,00 | 164,00 | 824,00 |
| 100-400 | 48 | 62,00 | 411,00 | 218,00 | 331,00 | 411,00 | 1111,00 |
| 125-200 | 38 | 0,00 | 71,00 | 93,00 | 178,00 | 164,00 | 824,00 |
| 125-250 | 48 мм для 2900 об/мин | 62,00 | 411,00 | 218,00 | 331,00 | 411,00 | 1111,00 |
| | 38 мм для 1450 об/мин и 970 об/мин | 0,00 | 71,00 | 93,00 | 178,00 | 164,00 | 824,00 |
| 125-315 | 48 | 62,00 | 411,00 | 218,00 | 331,00 | 411,00 | 1111,00 |
| 125-400 | 48 | 62,00 | 411,00 | 218,00 | 331,00 | 411,00 | 1111,00 |
| 125-500 | 60 | 78,00 | 489,00 | 589,00 | 660,00 | 511,00 | 1111,00 |
| 150-200 | 38 | 0,00 | 71,00 | 93,00 | 178,00 | 164,00 | 824,00 |
| 150-250 | 48 | 62,00 | 411,00 | 218,00 | 331,00 | 411,00 | 1111,00 |
| 150-315 | 48 | 62,00 | 411,00 | 218,00 | 331,00 | 411,00 | 1111,00 |
| 150-400 | 55 мм для 1450 об/мин от 132 кВт | 67,00 | 478,00 | 424,00 | 518,00 | 500,00 | 1278,00 |
| | 48 мм для остальных | 62,00 | 411,00 | 218,00 | 331,00 | 411,00 | 1111,00 |
| 150-500 | 60 | 78,00 | 489,00 | 589,00 | 660,00 | 511,00 | 1889,00 |
| 200-400 | 48 | 62,00 | 411,00 | 218,00 | 331,00 | 411,00 | 1111,00 |
| 200-450 | 48 | 62,00 | 411,00 | 218,00 | 331,00 | 411,00 | 1111,00 |
| 250-350 | 48 | 62,00 | 411,00 | 218,00 | 331,00 | 411,00 | 1111,00 |
| 250-400 | 48 | 62,00 | 411,00 | 218,00 | 331,00 | 411,00 | 1111,00 |
| 250-450 | 60 | 78,00 | 489,00 | 589,00 | 660,00 | 511,00 | 1889,00 |
| 250-500 | 60 | 78,00 | 489,00 | 589,00 | 660,00 | 511,00 | 1889,00 |

Принадлежности для насосов NB и NK

Ответные фланцы для насосов NK, NB, NBE

Группа продукта Z

| Тип продукта | Присоединение | Давление, бар | № продукта | EUR за штуку | |
|--|---|---------------|------------|--------------|---------------|
| Фланец стальной приварной в соответствии с DIN 2633 | в комплект входит ОДИН фланец !!! | DN 32 | PN 10/16 | 96569183* | 21,00 |
| | с необходимым количеством болтов, гаек и уплотнений | DN 40 | PN 10/16 | 96569184* | 22,00 |
| | | DN 50 | PN 10/16 | 96569185 | 26,00 |
| | | DN 65 | PN 10/16 | 96569186* | 30,00 |
| | | DN 80 | PN 10/16 | 96569187* | 37,00 |
| | | DN 100 | PN 10/16 | 96569188* | 42,00 |
| | | DN 125 | PN 10/16 | 96569189* | 56,00 |
| | | DN 150 | PN 10/16 | 96569190* | 75,00 |
| | | DN 200 | PN 10 | 96569182 | 101,00 |
| | | DN 200 | PN 16 | 96569191 | 105,00 |

Внимание! Типоразмер фланцев по давлению должен совпадать с типоразмером насоса по давлению.

* Поддерживается складской запас

Цены указаны на условиях "склад-Москва" с учетом НДС.
Рекомендованные розничные цены.

Прайс-лист действует с 1 марта 2014 года

Вертикальные многоступенчатые центробежные насосы

- Широкий модельный ряд – оптимальный насос для каждой области применения**

Диапазон расходов до 180 м³/ч и напоров до 270 м.

3 исполнения по материалу проточной части:

- чугун;
- нержавеющая сталь;
- титан.

- Надежное и простое в обслуживании торцевое уплотнение**

С картриджным торцевым уплотнением не составит никакого труда произвести быструю и простую замену и снизить простой системы к минимуму.

- Большой выбор трубных соединений**

Различные варианты трубных соединений обеспечат сопряжение насосов CR с Вашей системой или установкой.



- Энергоэффективные электродвигатели класса IE3**

Высокие показатели эффективности в диапазоне частичных нагрузок, низкое тепловыделение, низкий уровень шума и увеличенный срок службы.

- Насосы CRE со встроенным преобразователем частоты – экономичные и адаптирующиеся под ваши задачи**

Благодаря высокому потенциалу энергосбережения насосы CRE имеют низкую стоимость жизненного цикла.

- Модульная конструкция для создания специсполнений**

Модульная конструкция насосов CR обеспечивает огромное разнообразие вариантов исполнений. Мы предлагаем Вам различные решения для удовлетворения Ваших индивидуальных требований.

Вертикальные многоступенчатые центробежные насосы. Всасывающий и напорный патрубки расположены соосно (конструкция "In-Line").

Основание и головная часть насосов изготовлены из чугуна, рабочие колеса и направляющие аппараты из нержавеющей стали.

Предназначены для перекачивания взрывобезопасных, не содержащих твердых или волокнистых включений, химически нейтральных к материалам насоса жидкостей.

Насосы поставляются с овальным фланцем с внутренней резьбой или со стандартным фланцем по DIN 2534.

Частота вращения электродвигателя **2900 об/мин**, степень пыле- влагозащиты IP55.

Напряжение питания **3 x 380-415 В, 50 Гц, соединение обмоток см. на шильдике насоса; 1 x 230 В – по запросу.**

Электродвигатели мощностью **3,0 кВт и более** поставляются со встроенным **терморезистором (РТС)** по стандарту DIN 44082.

Ответные соединительные элементы следует заказывать отдельно, см. "Принадлежности".



5

CR 1S

торцевое уплотнение **HQQE**,

эластомеры **EPDM**

Группа продукта F 4

| Тип продукта | Мощность двигателя P ₂ , кВт | Овальный фланец Rp 1" № продукта | EUR | Фланец по DIN DN 25/ DN 32 № продукта | EUR |
|--------------|---|----------------------------------|---------|---------------------------------------|---------|
| CR 1S-2 | 0,37 | 96515537 | 592,00 | 96515647 | 630,00 |
| CR 1S-3 | 0,37 | 96515549 | 614,00 | 96515649 | 652,00 |
| CR 1S-4 | 0,37 | 96515551 | 637,00 | 96515650 | 675,00 |
| CR 1S-5 | 0,37 | 96515552 | 659,00 | 96515652 | 698,00 |
| CR 1S-6 | 0,37 | 96515553 | 682,00 | 96515654 | 720,00 |
| CR 1S-7 | 0,37 | 96515555 | 705,00 | 96515655 | 743,00 |
| CR 1S-8 | 0,37 | 96515557 | 728,00 | 96515656 | 766,00 |
| CR 1S-9 | 0,37 | 96515558 | 750,00 | 96515657 | 788,00 |
| CR 1S-10 | 0,37 | 96515560 | 773,00 | 96515658 | 811,00 |
| CR 1S-11 | 0,37 | 96515561 | 795,00 | 96515660 | 834,00 |
| CR 1S-12 | 0,37 | 96515562 | 818,00 | 96515661 | 856,00 |
| CR 1S-13 | 0,37 | 96515563 | 841,00 | 96515663 | 879,00 |
| CR 1S-15 | 0,55 | 96515564 | 876,00 | 96515664 | 914,00 |
| CR 1S-17 | 0,55 | 96515565 | 934,00 | 96515666 | 972,00 |
| CR 1S-19 | 0,55 | 96515566 | 992,00 | 96515668 | 1030,00 |
| CR 1S-21 | 0,75 | 96515567 | 1092,00 | 96515670 | 1131,00 |
| CR 1S-23 | 0,75 | 96515568 | 1150,00 | 96515671 | 1188,00 |
| CR 1S-25 | 0,75 | 96515569 | 1208,00 | 96515672 | 1246,00 |
| CR 1S-27 | 1,1 | 96515570 | 1279,00 | 96515673 | 1317,00 |
| CR 1S-30 | 1,1 | – | – | 96515675 | 1409,00 |
| CR 1S-33 | 1,1 | – | – | 96515676 | 1495,00 |
| CR 1S-36 | 1,1 | – | – | 96515677 | 1581,00 |

Исполнение насосов с эластомерами Viton по запросу

CR 1

торцевое уплотнение **HQQE**,

эластомеры **EPDM**

Группа продукта F 4

торцевое уплотнение **HQQV**,

эластомеры **Viton**

| Тип продукта | Мощность двигателя P ₂ , кВт | Овальный фланец Rp 1" № продукта | EUR | Фланец по DIN DN 25/ DN 32 № продукта | EUR | Овальный фланец Rp 1" № продукта | EUR | Фланец по DIN DN 25/ DN 32 № продукта | EUR |
|--------------|---|----------------------------------|---------|---------------------------------------|---------|----------------------------------|---------|---------------------------------------|---------|
| CR 1-2 | 0,37 | 96516169 | 586,00 | 96516239* | 625,00 | 96516194 | 609,00 | 96516260 | 647,00 |
| CR 1-3 | 0,37 | 96516170 | 609,00 | 96516240* | 647,00 | 96516196 | 632,00 | 96516261 | 670,00 |
| CR 1-4 | 0,37 | 96516172 | 632,00 | 96516241* | 670,00 | 96516197 | 655,00 | 96516262 | 693,00 |
| CR 1-5 | 0,37 | 96516173 | 654,00 | 96516242* | 692,00 | 96516199 | 677,00 | 96516263 | 715,00 |
| CR 1-6 | 0,37 | 96516174 | 677,00 | 96516243* | 715,00 | 96516201 | 700,00 | 96516264 | 738,00 |
| CR 1-7 | 0,37 | 96516176 | 700,00 | 96516244* | 738,00 | 96516202 | 723,00 | 96516265 | 761,00 |
| CR 1-8 | 0,55 | 96516177 | 717,00 | 96516245* | 756,00 | 96516203 | 740,00 | 96516266 | 778,00 |
| CR 1-9 | 0,55 | 96516178 | 732,00 | 96478872* | 770,00 | 96516205 | 755,00 | 96516267 | 793,00 |
| CR 1-10 | 0,55 | 96516180 | 768,00 | 96516246 | 806,00 | 96516206 | 790,00 | 96516268 | 829,00 |
| CR 1-11 | 0,55 | 96516181 | 803,00 | 96516247* | 841,00 | 96516207 | 826,00 | 96516269 | 864,00 |
| CR 1-12 | 0,75 | 96516183 | 838,00 | 96516248* | 876,00 | 96516209 | 861,00 | 96516270 | 899,00 |
| CR 1-13 | 0,75 | 96516185 | 871,00 | 96516249 | 909,00 | 96516210 | 894,00 | 96516271 | 932,00 |
| CR 1-15 | 0,75 | 96516186 | 941,00 | 96516250* | 979,00 | 96516211 | 964,00 | 96516272 | 1002,00 |
| CR 1-17 | 1,1 | 96516188 | 1004,00 | 96516251* | 1042,00 | 96516212 | 1027,00 | 96516273 | 1065,00 |
| CR 1-19 | 1,1 | 96516190 | 1075,00 | 96516252 | 1113,00 | 96516213 | 1097,00 | 96516274 | 1135,00 |
| CR 1-21 | 1,1 | 96516192 | 1145,00 | 96516253 | 1183,00 | 96516214 | 1168,00 | 96516275 | 1206,00 |
| CR 1-23 | 1,1 | 96516193 | 1218,00 | 96516254* | 1256,00 | 96516215 | 1241,00 | 96516276 | 1279,00 |
| CR 1-25 | 1,5 | – | – | 96516255 | 1392,00 | – | – | 96516277 | 1415,00 |
| CR 1-27 | 1,5 | – | – | 96516256 | 1462,00 | – | – | 96516278 | 1485,00 |
| CR 1-30 | 1,5 | – | – | 96516257 | 1571,00 | – | – | 96516279 | 1594,00 |
| CR 1-33 | 2,2 | – | – | 96513309 | 1762,00 | – | – | 96513341 | 1785,00 |
| CR 1-36 | 2,2 | – | – | 96513340 | 1870,00 | – | – | 96513342 | 1893,00 |

Взрывозащищенное исполнение насосов по запросу.

* Поддерживается складской запас

Цены указаны на условиях "склад-Москва" с учетом НДС.
Рекомендованные розничные цены.

Прайс-лист действует с 1 марта 2014 года



Вертикальные многоступенчатые центробежные насосы. Всасывающий и напорный патрубки расположены соосно (конструкция "In-Line").

Основание и головная часть насосов изготовлены из чугуна, рабочие колеса и направляющие аппараты из нержавеющей стали.

Предназначены для перекачивания взрывобезопасных, не содержащих твердых или волокнистых включений, химически нейтральных к материалам насоса жидкостей.

Насосы поставляются с овальным фланцем с внутренней резьбой или со стандартным фланцем по DIN 2534.

Частота вращения электродвигателя **2900 об/мин**, степень пыле- влагозащиты IP55.

Напряжение питания **3 х 380-415 В, 50 Гц**, **соединение обмоток см. на шильдике насоса; 1 х 230 В – по запросу.**

Электродвигатели мощностью **3,0 кВт и более** поставляются со встроенным **терморезистором (РТС)** по стандарту DIN 44082.

Ответные соединительные элементы следует заказывать отдельно, см. "Принадлежности".

CR 3

торцевое уплотнение **HQQE**,
эластомеры **EPDM**

Группа продукта F 4
торцевое уплотнение **HQQV**,
эластомеры **Viton**

| Тип продукта | Мощность двигателя P ₂ , кВт | Овальный фланец Rp 1" № продукта | EUR | Фланец по DIN DN 25/ DN 32 № продукта | EUR | Овальный фланец Rp 1" № продукта | EUR | Фланец по DIN DN 25/ DN 32 № продукта | EUR |
|--------------|---|----------------------------------|---------|---------------------------------------|---------|----------------------------------|---------|---------------------------------------|---------|
| CR 3-2 | 0,37 | 96516590 | 582,00 | 96516649* | 620,00 | 96516606 | 604,00 | 96516672 | 642,00 |
| CR 3-3 | 0,37 | 96516591 | 614,00 | 96516650* | 652,00 | 96516607 | 637,00 | 96516673 | 675,00 |
| CR 3-4 | 0,37 | 96516592 | 650,00 | 96516651* | 688,00 | 96516608 | 672,00 | 96516674 | 711,00 |
| CR 3-5 | 0,37 | 96509508 | 682,00 | 96516652* | 720,00 | 96516609 | 705,00 | 96516675 | 743,00 |
| CR 3-6 | 0,55 | 96516593 | 700,00 | 96516653* | 738,00 | 96516610 | 723,00 | 96497736 | 761,00 |
| CR 3-7 | 0,55 | 96516594 | 735,00 | 96516654* | 773,00 | 96516611 | 758,00 | 96516676 | 796,00 |
| CR 3-8 | 0,75 | 96516595 | 780,00 | 96516655* | 818,00 | 96516612 | 803,00 | 96516677 | 841,00 |
| CR 3-9 | 0,75 | 96516596 | 815,00 | 96516656* | 853,00 | 96516613 | 838,00 | 96516678 | 876,00 |
| CR 3-10 | 0,75 | 96516597 | 851,00 | 96516657* | 889,00 | 96516614 | 874,00 | 96516679 | 912,00 |
| CR 3-11 | 1,1 | 96516598 | 901,00 | 96516658* | 939,00 | 96516615 | 924,00 | 96516680 | 962,00 |
| CR 3-12 | 1,1 | 96516599 | 936,00 | 96516659* | 974,00 | 96516616 | 959,00 | 96516681 | 997,00 |
| CR 3-13 | 1,1 | 96516600 | 971,00 | 96516660 | 1010,00 | 96516617 | 994,00 | 96516682 | 1032,00 |
| CR 3-15 | 1,1 | 96516601 | 1045,00 | 96516661* | 1083,00 | 96516618 | 1067,00 | 96516683 | 1105,00 |
| CR 3-17 | 1,5 | 96516602 | 1191,00 | 96516662* | 1229,00 | 96516619 | 1213,00 | 96516684 | 1251,00 |
| CR 3-19 | 1,5 | 96516603 | 1264,00 | 96516663* | 1302,00 | 96516620 | 1286,00 | 96516685 | 1325,00 |
| CR 3-21 | 2,2 | 96513343 | 1296,00 | 96513345* | 1334,00 | 96513353 | 1319,00 | 96513355 | 1357,00 |
| CR 3-23 | 2,2 | 96513344 | 1369,00 | 96513346 | 1407,00 | 96513354 | 1392,00 | 96513356 | 1430,00 |
| CR 3-25 | 2,2 | - | - | 96513347 | 1475,00 | - | - | 96513357 | 1498,00 |
| CR 3-27 | 2,2 | - | - | 96513348 | 1545,00 | - | - | 96513358 | 1568,00 |
| CR 3-29 | 2,2 | - | - | 96513349* | 1619,00 | - | - | 96513359 | 1641,00 |
| CR 3-31 | 3 | - | - | 96513350 | 1699,00 | - | - | 96513360 | 1722,00 |
| CR 3-33 | 3 | - | - | 96513351 | 1770,00 | - | - | 96513361 | 1792,00 |
| CR 3-36 | 3 | - | - | 96513352 | 1878,00 | - | - | 96513362 | 1900,00 |

CR 5

торцевое уплотнение **HQQE**,
эластомеры **EPDM**

Группа продукта F 4
торцевое уплотнение **HQQV**,
эластомеры **Viton**

| Тип продукта | Мощность двигателя P ₂ , кВт | Овальный фланец Rp 1½" № продукта | EUR | Фланец по DIN DN 25/ DN 32 № продукта | EUR | Овальный фланец Rp 1 ½" № продукта | EUR | Фланец по DIN DN 25/ DN 32 № продукта | EUR |
|--------------|---|-----------------------------------|---------|---------------------------------------|---------|------------------------------------|---------|---------------------------------------|---------|
| CR 5-2 | 0,37 | 96516975 | 677,00 | 96517037 | 715,00 | 96517003 | 700,00 | 96517059 | 738,00 |
| CR 5-3 | 0,55 | 96516976 | 710,00 | 96517038* | 748,00 | 96517004 | 732,00 | 96517060 | 771,00 |
| CR 5-4 | 0,55 | 96516977 | 765,00 | 96517039* | 803,00 | 96517005 | 788,00 | 96517061 | 826,00 |
| CR 5-5 | 0,75 | 96516978 | 823,00 | 96517040* | 861,00 | 96517006 | 846,00 | 96517062 | 884,00 |
| CR 5-6 | 1,1 | 96516979 | 851,00 | 96517041* | 889,00 | 96517007 | 874,00 | 96517063 | 912,00 |
| CR 5-7 | 1,1 | 96516990 | 886,00 | 96517042* | 924,00 | 96517008 | 909,00 | 96517064 | 947,00 |
| CR 5-8 | 1,1 | 96516991 | 919,00 | 96511750* | 957,00 | 96517009 | 941,00 | 96517065 | 980,00 |
| CR 5-9 | 1,5 | 96516992 | 1055,00 | 96517043* | 1093,00 | 96517010 | 1077,00 | 96517066 | 1116,00 |
| CR 5-10 | 1,5 | 96516993 | 1090,00 | 96517044* | 1128,00 | 96517011 | 1113,00 | 96517067 | 1151,00 |
| CR 5-11 | 2,2 | 96482164 | 1188,00 | 96513382* | 1226,00 | 96513412 | 1211,00 | 96513440 | 1249,00 |
| CR 5-12 | 2,2 | 96513363 | 1223,00 | 96513383* | 1261,00 | 96513413 | 1246,00 | 96513441 | 1284,00 |
| CR 5-13 | 2,2 | 96513364 | 1258,00 | 96513384 | 1297,00 | 96513414 | 1281,00 | 96513442 | 1319,00 |
| CR 5-14 | 2,2 | 96513365 | 1296,00 | 96513385 | 1334,00 | 96513415 | 1319,00 | 96513443 | 1357,00 |
| CR 5-15 | 2,2 | 96513367 | 1332,00 | 96513386* | 1370,00 | 96513416 | 1355,00 | 96513444 | 1393,00 |
| CR 5-16 | 2,2 | 96513368 | 1367,00 | 96513387* | 1405,00 | 96513417 | 1390,00 | 96513445 | 1428,00 |
| CR 5-18 | 3 | 96513369 | 1523,00 | 96513388* | 1561,00 | 96513418 | 1546,00 | 96513446 | 1584,00 |
| CR 5-20 | 3 | 96513380 | 1594,00 | 96513389 | 1632,00 | 96513419 | 1616,00 | 96513447 | 1654,00 |
| CR 5-22 | 4 | 96578133 | 1676,00 | 96513381 | 1676,00 | - | - | 96513448 | 1699,00 |
| CR 5-24 | 4 | - | - | 96513390 | 1747,00 | - | - | 96513449 | 1770,00 |
| CR 5-26 | 4 | - | - | 96513391 | 1820,00 | - | - | 96513450 | 1843,00 |
| CR 5-29 | 4 | - | - | 96513392 | 1926,00 | - | - | 96513451 | 1948,00 |
| CR 5-32 | 5,5 | - | - | 96513393 | 2190,00 | - | - | 96513452 | 2213,00 |
| CR 5-36 | 5,5 | - | - | 96513394 | 2331,00 | - | - | 96513453 | 2354,00 |

Взрывозащищенное исполнение насосов по запросу.

* Поддерживается складской запас

Цены указаны на условиях "склад-Москва" с учетом НДС.
Рекомендованные розничные цены.

Вертикальные многоступенчатые центробежные насосы. Всасывающий и напорный патрубки расположены соосно (конструкция "In-Line"). Основание и головная часть насосов изготовлены из чугуна, рабочие колеса и направляющие аппараты из нержавеющей стали. Предназначены для перекачивания взрывобезопасных, не содержащих твердых или волокнистых включений, химически нейтральных к материалам насоса жидкостей.



Насосы поставляются с овальным фланцем с внутренней резьбой или со стандартным фланцем по DIN 2534.

Частота вращения электродвигателя **2900 об/мин**, степень пыле- влагозащиты IP55.

Напряжение питания **3 x 380-415 В, 50 Гц, соединение обмоток см. на шильдике насоса; 1 x 230 В – по запросу.**

Электродвигатели мощностью **3,0 кВт и более** поставляются со встроенным **терморезистором (РТС)** по стандарту DIN 44082.

Ответные соединительные элементы следует заказывать отдельно, см. "Принадлежности".

CR 10

торцевое уплотнение **HQQE**,
эластомеры **EPDM**

Группа продукта F 4
торцевое уплотнение **HQQV**,
эластомеры **Viton**

| Тип продукта | Мощность двигателя P ₂ , кВт | Овальный фланец Rp 1 1/2" № продукта | EUR | Фланец по DIN DN 40 № продукта | EUR | Овальный фланец Rp 1 1/2" № продукта | EUR | Фланец по DIN DN 40 № продукта | EUR |
|--------------|---|--------------------------------------|---------|--------------------------------|---------|--------------------------------------|---------|--------------------------------|---------|
| CR 10-01 | 0,37 | 96500979 | 835,00 | 96500963 | 876,00 | 96501104 | 863,00 | 96501088 | 904,00 |
| CR 10-02 | 0,75 | 96500980 | 923,00 | 96500964* | 964,00 | 96501105 | 951,00 | 96501089 | 992,00 |
| CR 10-03 | 1,1 | 96500981 | 1097,00 | 96500965* | 1138,00 | 96501106 | 1125,00 | 96501090 | 1165,00 |
| CR 10-04 | 1,5 | 96500982 | 1238,00 | 96500966* | 1279,00 | 96501107 | 1266,00 | 96501091 | 1307,00 |
| CR 10-05 | 2,2 | 96501227 | 1348,00 | 96501214* | 1389,00 | 96501328 | 1376,00 | 96501315 | 1417,00 |
| CR 10-06 | 2,2 | 96501228 | 1424,00 | 96501215* | 1465,00 | 96501329 | 1452,00 | 96501316 | 1493,00 |
| CR 10-07 | 3 | 96501229 | 1572,00 | 96501216 | 1613,00 | 96501330 | 1600,00 | 96501317 | 1641,00 |
| CR 10-08 | 3 | 96501230 | 1648,00 | 96501217* | 1689,00 | 96501331 | 1676,00 | 96501318 | 1717,00 |
| CR 10-09 | 3 | 96501231 | 1726,00 | 96501218* | 1767,00 | 96501332 | 1754,00 | 96501319 | 1795,00 |
| CR 10-10 | 4 | 96501232 | 1978,00 | 96501219 | 2018,00 | 96501333 | 2005,00 | 96501320 | 2046,00 |
| CR 10-12 | 4 | 96501233 | 2134,00 | 96501220 | 2175,00 | 96501334 | 2162,00 | 96501321 | 2202,00 |
| CR 10-14 | 5,5 | - | - | 96501221 | 2535,00 | 96501335 | 2522,00 | 96501322 | 2562,00 |
| CR 10-16 | 5,5 | - | - | 96501222 | 2691,00 | 96501336 | 2678,00 | 96501323 | 2718,00 |
| CR 10-18 | 7,5 | - | - | 96501223 | 2925,00 | - | - | 96501324 | 2952,00 |
| CR 10-20 | 7,5 | - | - | 96501224 | 3078,00 | - | - | 96501325 | 3106,00 |
| CR 10-22 | 7,5 | - | - | 96501225 | 3234,00 | - | - | 96501326 | 3262,00 |

CR 15

торцевое уплотнение **HQQE**,
эластомеры **EPDM**

Группа продукта F 4
торцевое уплотнение **HQQV**,
эластомеры **Viton**

| Тип продукта | Мощность двигателя P ₂ , кВт | Овальный фланец Rp 2" № продукта | EUR | Фланец по DIN DN50 № продукта | EUR | Овальный фланец Rp 2" № продукта | EUR | Фланец по DIN DN 50 № продукта | EUR |
|--------------|---|----------------------------------|---------|-------------------------------|---------|----------------------------------|---------|--------------------------------|---------|
| CR 15-01 | 1,1 | 96501710 | 1040,00 | 96501697 | 1077,00 | 96501808 | 1065,00 | 96501795 | 1103,00 |
| CR 15-02 | 2,2 | 96501905 | 1320,00 | 96501893* | 1357,00 | 96501995 | 1346,00 | 96501983 | 1383,00 |
| CR 15-03 | 3 | 96501906 | 1532,00 | 96501894* | 1569,00 | 96501996 | 1558,00 | 96501984 | 1595,00 |
| CR 15-04 | 4 | 96501907 | 1786,00 | 96501895* | 1822,00 | 96501997 | 1811,00 | 96501985 | 1848,00 |
| CR 15-05 | 4 | 96501908 | 1876,00 | 96501896* | 1914,00 | 96501998 | 1901,00 | 96501986 | 1938,00 |
| CR 15-06 | 5,5 | 96501909 | 2239,00 | 96501897* | 2277,00 | 96501999 | 2264,00 | 96501987 | 2302,00 |
| CR 15-07 | 5,5 | 96501910 | 2329,00 | 96501898* | 2367,00 | 96502000 | 2354,00 | 96501988 | 2392,00 |
| CR 15-08 | 7,5 | - | - | 96501899 | 2754,00 | - | - | 96501989 | 2779,00 |
| CR 15-09 | 7,5 | - | - | 96501900 | 2846,00 | - | - | 96501990 | 2872,00 |
| CR 15-10 | 11 | - | - | 96501901 | 3344,00 | - | - | 96501991 | 3369,00 |
| CR 15-12 | 11 | - | - | 96501902 | 3524,00 | - | - | 96501992 | 3550,00 |
| CR 15-14 | 11 | - | - | 96501903 | 3707,00 | - | - | 96501993 | 3732,00 |
| CR 15-17 | 15 | - | - | 96501904 | 4741,00 | - | - | 96501994 | 4765,00 |

CR 20

торцевое уплотнение **HQQE**,
эластомеры **EPDM**

Группа продукта F 4
торцевое уплотнение **HQQV**,
эластомеры **Viton**

| Тип продукта | Мощность двигателя P ₂ , кВт | Овальный фланец Rp 2" № продукта | EUR | Фланец по DIN DN 50 № продукта | EUR | Овальный фланец Rp 2" № продукта | EUR | Фланец по DIN DN 50 № продукта | EUR |
|--------------|---|----------------------------------|---------|--------------------------------|---------|----------------------------------|---------|--------------------------------|---------|
| CR 20-01 | 1,1 | 96500338 | 1045,00 | 96500326 | 1083,00 | 96500429 | 1071,00 | 96500417 | 1108,00 |
| CR 20-02 | 2,2 | 96500519 | 1327,00 | 96500508* | 1364,00 | 96500602 | 1352,00 | 96500591 | 1390,00 |
| CR 20-03 | 4 | 96500520 | 1885,00 | 96500509* | 1923,00 | 96500603 | 1911,00 | 96500592 | 1948,00 |
| CR 20-04 | 5,5 | 96500521 | 2235,00 | 96500510* | 2273,00 | 96500604 | 2261,00 | 96500593 | 2298,00 |
| CR 20-05 | 5,5 | 96500522 | 2341,00 | 96500511* | 2378,00 | 96500605 | 2366,00 | 96500594 | 2404,00 |
| CR 20-06 | 7,5 | 96500523 | 2715,00 | 96500512 | 2753,00 | 96500606 | 2741,00 | 96500595 | 2778,00 |
| CR 20-07 | 7,5 | 96500524 | 2823,00 | 96500513 | 2860,00 | 96500607 | 2848,00 | 96500596 | 2886,00 |
| CR 20-08 | 11 | - | - | 96500514 | 3512,00 | - | - | 96500597 | 3537,00 |
| CR 20-10 | 11 | - | - | 96500515 | 3725,00 | - | - | 96500598 | 3751,00 |
| CR 20-12 | 15 | - | - | 96500516 | 4550,00 | - | - | 96500599 | 4576,00 |
| CR 20-14 | 15 | - | - | 96500517 | 4763,00 | - | - | 96500600 | 4789,00 |
| CR 20-17 | 18,5 | - | - | 96500518 | 5679,00 | - | - | 96500601 | 5705,00 |

Взрывозащищенное исполнение насосов по запросу.

* Поддерживается складской запас

Цены указаны на условиях "склад-Москва" с учетом НДС.
Рекомендованные розничные цены.

Прайс-лист действует с 1 марта 2014 года



Вертикальные многоступенчатые центробежные насосы. Всасывающий и напорный патрубки расположены соосно (конструкция "In-Line").

Основание и головная часть насосов изготовлены из чугуна, рабочие колеса и направляющие аппараты из нержавеющей стали.

Предназначены для перекачивания взрывобезопасных, не содержащих твердых или волокнистых включений, химически нейтральных к материалам насоса жидкостей.

Насосы поставляются со стандартным фланцем по DIN 2534.

Частота вращения электродвигателя **2900 об/мин**, степень пыле- влагозащиты IP55.

Напряжение питания **3 х 380-415 В, 50 Гц, соединение обмоток см. на шильдике насоса.**

Электродвигатели мощностью **3,0 кВт и более** поставляются со встроенным **терморезистором (РТС)** по стандарту DIN 44082.

Ответные соединительные элементы следует заказывать отдельно, см. "Принадлежности".

CR 32

торцевое уплотнение **HQQE**,
эластомеры **EPDM**

Группа продукта F 4
торцевое уплотнение **HQQV**,
эластомеры **Viton**

| Тип продукта | Мощность двигателя P ₂ , кВт | Максимально допустимое рабочее давление | Фланец по DIN DN 65 № продукта | EUR | Фланец по DIN DN 65 № продукта | EUR |
|--------------|---|---|--------------------------------|---------|--------------------------------|---------|
| CR 32-1-1 | 1,5 | PN 16 | 96121950 | 1551,00 | 96121978 | 1588,00 |
| CR 32-1 | 2,2 | PN 16 | 96122007 | 1657,00 | 96122035 | 1693,00 |
| CR 32-2-2 | 3 | PN 16 | 96122008* | 1915,00 | 96122036 | 1951,00 |
| CR 32-2 | 4 | PN 16 | 96122009* | 2243,00 | 96122037 | 2279,00 |
| CR 32-3-2 | 5,5 | PN 16 | 96122010 | 2820,00 | 96122038 | 2857,00 |
| CR 32-3 | 5,5 | PN 16 | 96122011* | 2820,00 | 96122039 | 2857,00 |
| CR 32-4-2 | 7,5 | PN 16 | 96122012 | 3498,00 | 96122040 | 3535,00 |
| CR 32-4 | 7,5 | PN 16 | 96122013* | 3498,00 | 96122041 | 3535,00 |
| CR 32-5-2 | 11 | PN 16 | 96122014 | 4399,00 | 96122042 | 4435,00 |
| CR 32-5 | 11 | PN 16 | 96122015* | 4399,00 | 96122043 | 4435,00 |
| CR 32-6-2 | 11 | PN 16 | 96122016 | 4641,00 | 96122044 | 4678,00 |
| CR 32-6 | 11 | PN 16 | 96122017 | 4641,00 | 96122045 | 4678,00 |
| CR 32-7-2 | 15 | PN 16 | 96122018 | 5463,00 | 96122046 | 5500,00 |
| CR 32-7 | 15 | PN 16 | 96122019 | 5463,00 | 96122047 | 5500,00 |
| CR 32-8-2 | 15 | PN 30 | 96122020 | 5703,00 | 96122048 | 5740,00 |
| CR 32-8 | 15 | PN 30 | 96122021 | 5703,00 | 96122049 | 5740,00 |
| CR 32-9-2 | 18,5 | PN 30 | 96122022 | 6473,00 | 96122050 | 6509,00 |
| CR 32-9 | 18,5 | PN 30 | 96122023 | 6473,00 | 96122051 | 6509,00 |
| CR 32-10-2 | 18,5 | PN 30 | 96122024 | 6712,00 | 96122052 | 6749,00 |
| CR 32-10 | 18,5 | PN 30 | 96122025 | 6712,00 | 96122053 | 6749,00 |
| CR 32-11-2 | 22 | PN 30 | 96122026 | 7525,00 | 96122054 | 7560,00 |
| CR 32-11 | 22 | PN 30 | 96122027 | 7525,00 | 96122055 | 7560,00 |
| CR 32-12-2 | 22 | PN 30 | 96122028 | 7774,00 | 96122056 | 7811,00 |
| CR 32-12 | 22 | PN 30 | 96122029 | 7774,00 | 96122057 | 7811,00 |
| CR 32-13-2 | 30 | PN 30 | 96122030 | 8758,00 | 96122058 | 8795,00 |
| CR 32-13 | 30 | PN 30 | 96122031 | 8758,00 | 96122059 | 8795,00 |
| CR 32-14-2 | 30 | PN 30 | 96122032 | 8997,00 | 96122060 | 9034,00 |
| CR 32-14 | 30 | PN 30 | 96122033 | 8997,00 | 96122061 | 9034,00 |

Взрывозащищенное исполнение насосов по запросу.

* Поддерживается складской запас

Цены указаны на условиях "склад-Москва" с учетом НДС.
Рекомендованные розничные цены.

Вертикальные многоступенчатые центробежные насосы. Всасывающий и напорный патрубки расположены соосно (конструкция “In-Line”).

Основание и головная часть насосов изготовлены из чугуна, рабочие колеса и направляющие аппараты из нержавеющей стали.

Предназначены для перекачивания взрывобезопасных, не содержащих твердых или волокнистых включений, химически нейтральных к материалам насоса жидкостей.

Насосы поставляются со стандартным фланцем по DIN 2534.

Частота вращения электродвигателя **2900 об/мин**, степень пыле- влагозащиты IP55.

Напряжение питания **3 x 380-415 В, 50 Гц, соединение обмоток см. на шильдике насоса.**

Электродвигатели мощностью **3,0 кВт и более** поставляются со встроенным **терморезистором (РТС)** по стандарту DIN 44082.

Ответные соединительные элементы следует заказывать отдельно, см. “Принадлежности”.



5

CR 45

торцевое уплотнение **HQQE**, эластомеры **EPDM**

Группа продукта F 4

торцевое уплотнение **HQQV**, эластомеры **Viton**

| Тип продукта | Мощность двигателя P ₂ , кВт | Максимально допустимое рабочее давление | Фланец по DIN DN 80 № продукта | EUR | Фланец по DIN DN 80 № продукта | EUR |
|--------------|---|---|--------------------------------|----------|--------------------------------|----------|
| CR 45-1-1 | 3 | PN 16 | 96122796* | 1829,00 | 96122821 | 1866,00 |
| CR 45-1 | 4 | PN 16 | 96122797* | 2195,00 | 96122822 | 2231,00 |
| CR 45-2-2 | 5,5 | PN 16 | 96122798* | 2775,00 | 96122823 | 2811,00 |
| CR 45-2 | 7,5 | PN 16 | 96122799* | 3507,00 | 96122824 | 3542,00 |
| CR 45-3-2 | 11 | PN 16 | 96122800 | 4434,00 | 96122825 | 4471,00 |
| CR 45-3 | 11 | PN 16 | 96122801* | 4434,00 | 96122826 | 4471,00 |
| CR 45-4-2 | 15 | PN 16 | 96122802 | 5506,00 | 96122827 | 5543,00 |
| CR 45-4 | 15 | PN 16 | 96122803* | 5506,00 | 96122828 | 5543,00 |
| CR 45-5-2 | 18,5 | PN 16 | 96122804 | 6551,00 | 96122829 | 6588,00 |
| CR 45-5 | 18,5 | PN 16 | 96122805 | 6551,00 | 96122830 | 6588,00 |
| CR 45-6-2 | 22 | PN 30 | 96122806 | 7433,00 | 96122831 | 7470,00 |
| CR 45-6 | 22 | PN 30 | 96122807 | 7433,00 | 96122832 | 7470,00 |
| CR 45-7-2 | 30 | PN 30 | 96122808 | 8105,00 | 96122833 | 8141,00 |
| CR 45-7 | 30 | PN 30 | 96122809 | 8105,00 | 96122834 | 8141,00 |
| CR 45-8-2 | 30 | PN 30 | 96122810 | 8369,00 | 96122835 | 8406,00 |
| CR 45-8 | 30 | PN 30 | 96122811 | 8369,00 | 96122836 | 8406,00 |
| CR 45-9-2 | 30 | PN 30 | 96122812 | 8634,00 | 96122837 | 8670,00 |
| CR 45-9 | 37 | PN 30 | 96122813 | 9401,00 | 96122838 | 9437,00 |
| CR 45-10-2 | 37 | PN 30 | 96122814 | 9645,00 | 96122839 | 9682,00 |
| CR 45-10 | 37 | PN 30 | 96122815 | 9645,00 | 96122840 | 9682,00 |
| CR 45-11-2 | 45 | PN 30 | 96122816 | 12536,00 | 96122841 | 12573,00 |
| CR 45-11 | 45 | PN 30 | 96122817 | 12536,00 | 96122842 | 12573,00 |
| CR 45-12-2 | 45 | PN 33 | 96122818 | 12824,00 | 96122843 | 12861,00 |
| CR 45-12 | 45 | PN 33 | 96122819 | 12824,00 | 96122844 | 12861,00 |
| CR 45-13-2 | 45 | PN 33 | 96122820 | 13111,00 | 96122845 | 13148,00 |

CR 64

торцевое уплотнение **HQQE**, эластомеры **EPDM**

Группа продукта F 4

торцевое уплотнение **HQQV**, эластомеры **Viton**

| Тип продукта | Мощность двигателя P ₂ , кВт | Максимально допустимое рабочее давление | Фланец по DIN DN 100 № продукта | EUR | Фланец по DIN DN 100 № продукта | EUR |
|--------------|---|---|---------------------------------|----------|---------------------------------|----------|
| CR 64-1-1 | 4 | PN 16 | 96123526 | 2169,00 | 96123548 | 2206,00 |
| CR 64-1 | 5,5 | PN 16 | 96123527* | 2724,00 | 96123549 | 2760,00 |
| CR 64-2-2 | 7,5 | PN 16 | 96123528 | 3431,00 | 96123550 | 3467,00 |
| CR 64-2-1 | 11 | PN 16 | 96123529 | 3990,00 | 96123551 | 4027,00 |
| CR 64-2 | 11 | PN 16 | 96123530* | 3990,00 | 96123552 | 4027,00 |
| CR 64-3-2 | 15 | PN 16 | 96123531 | 5310,00 | 96123553 | 5346,00 |
| CR 64-3-1 | 15 | PN 16 | 96123532* | 5310,00 | 96123554 | 5346,00 |
| CR 64-3 | 18,5 | PN 16 | 96123533 | 6102,00 | 96123555 | 6139,00 |
| CR 64-4-2 | 18,5 | PN 16 | 96123534 | 6392,00 | 96123556 | 6428,00 |
| CR 64-4-1 | 22 | PN 16 | 96123535 | 7096,00 | 96123557 | 7132,00 |
| CR 64-4 | 22 | PN 16 | 96123536 | 7096,00 | 96123558 | 7132,00 |
| CR 64-5-2 | 30 | PN 16 | 96123537 | 7570,00 | 96123559 | 7606,00 |
| CR 64-5-1 | 30 | PN 16 | 96123538 | 7570,00 | 96123560 | 7606,00 |
| CR 64-5 | 30 | PN 16 | 96123539 | 7570,00 | 96123561 | 7606,00 |
| CR 64-6-2 | 30 | PN 30 | 96123540 | 7858,00 | 96123562 | 7894,00 |
| CR 64-6-1 | 37 | PN 30 | 96123541 | 9257,00 | 96123563 | 9294,00 |
| CR 64-6 | 37 | PN 30 | 96123542 | 9257,00 | 96123564 | 9294,00 |
| CR 64-7-2 | 37 | PN 30 | 96123543 | 9545,00 | 96123565 | 9581,00 |
| CR 64-7-1 | 37 | PN 30 | 96123544 | 9545,00 | 96123566 | 9581,00 |
| CR 64-7 | 45 | PN 30 | 96123545 | 12596,00 | 96123567 | 12633,00 |
| CR 64-8-2 | 45 | PN 30 | 96123546 | 12882,00 | 96123568 | 12918,00 |
| CR 64-8-1 | 45 | PN 30 | 96123547 | 12882,00 | 96123569 | 12918,00 |

Взрывозащищенное исполнение насосов по запросу.

* Поддерживается складской запас

Цены указаны на условиях “склад-Москва” с учетом НДС.
Рекомендованные розничные цены.

Прайс-лист действует с 1 марта 2014 года



Вертикальные многоступенчатые центробежные насосы. Всасывающий и напорный патрубки расположены соосно (конструкция "In-Line").

Основание и головная часть насосов изготовлены из чугуна, рабочие колеса и направляющие аппараты из нержавеющей стали.

Предназначены для перекачивания взрывобезопасных, не содержащих твердых или волокнистых включений, химически нейтральных к материалам насоса жидкостей.

Насосы поставляются со стандартным фланцем по DIN 2534.

Частота вращения электродвигателя **2900 об/мин**, степень пыле- влагозащиты IP55.

Напряжение питания **3 x 380-415 В, 50 Гц, соединение обмоток см. на шильдике насоса.**

Электродвигатели мощностью **3,0 кВт и более** поставляются со встроенным **терморезистором (РТС)** по стандарту DIN 44082.

Ответные соединительные элементы следует заказывать отдельно, см. "Принадлежности".

CR 90

торцевое уплотнение **HQQE**,
эластомеры **EPDM**

Группа продукта F 4
торцевое уплотнение **HQQV**,
эластомеры **Viton**

| Тип продукта | Мощность двигателя P ₂ , кВт | Максимально допустимое рабочее давление | Фланец по DIN DN100 № продукта | EUR | Фланец по DIN DN100 № продукта | EUR |
|--------------|---|---|--------------------------------|-----------------|--------------------------------|-----------------|
| CR 90-1-1 | 5,5 | PN 16 | 96124074 | 2656,00 | 96124086 | 2693,00 |
| CR 90-1 | 7,5 | PN 16 | 96124075 | 3315,00 | 96124087 | 3351,00 |
| CR 90-2-2 | 11 | PN 16 | 96124076 | 4326,00 | 96124088 | 4362,00 |
| CR 90-2 | 15 | PN 16 | 96124077 | 5408,00 | 96124089 | 5445,00 |
| CR 90-3-2 | 18,5 | PN 16 | 96124078 | 6392,00 | 96124090 | 6428,00 |
| CR 90-3 | 22 | PN 16 | 96124079 | 7096,00 | 96124091 | 7132,00 |
| CR 90-4-2 | 30 | PN 16 | 96124080 | 7570,00 | 96124092 | 7606,00 |
| CR 90-4 | 30 | PN 16 | 96124081 | 7570,00 | 96124093 | 7606,00 |
| CR 90-5-2 | 37 | PN 30 | 96124082 | 9257,00 | 96124094 | 9294,00 |
| CR 90-5 | 37 | PN 30 | 96124083 | 9257,00 | 96124095 | 9294,00 |
| CR 90-6-2 | 45 | PN 30 | 96124084 | 11769,00 | 96124096 | 11806,00 |
| CR 90-6 | 45 | PN 30 | 96124085 | 11769,00 | 96124097 | 11806,00 |

CR 120

торцевое уплотнение **HQQE, HBQE (для 55, 75 кВт)**
эластомеры **EPDM**

Группа продукта F 4
торцевое уплотнение **HQQV, HBQV (для 55, 75 кВт)**
эластомеры **Viton**

| Тип продукта | Мощность двигателя P ₂ , кВт | Максимально допустимое рабочее давление | Фланец по DIN DN125 № продукта | EUR | Фланец по DIN DN 125 № продукта | EUR |
|--------------|---|---|--------------------------------|-----------------|---------------------------------|-----------------|
| CR 120-1 | 11 | PN 30 | 95922150 | 4578,00 | 95922166 | 4615,00 |
| CR 120-2-1 | 18,5 | PN 30 | 95922151 | 6392,00 | 95922167 | 6428,00 |
| CR 120-2 | 22 | PN 30 | 95922152 | 7096,00 | 95922168 | 7132,00 |
| CR 120-3 | 30 | PN 30 | 95922153 | 8074,00 | 95922169 | 8111,00 |
| CR 120-4-1 | 37 | PN 30 | 95922154 | 9762,00 | 95922170 | 9798,00 |
| CR 120-5-1 | 45 | PN 30 | 95922155 | 11769,00 | 95922171 | 11806,00 |
| CR 120-6-1 | 55 | PN 30 | 95922156 | 15610,00 | 95922172 | 15610,00 |
| CR 120-7 | 75 | PN 30 | 95922157 | 18681,00 | 95922173 | 18681,00 |

CR 150

торцевое уплотнение **HQQE, HBQE (для 55, 75 кВт)**
эластомеры **EPDM**

Группа продукта F 4
торцевое уплотнение **HQQV, HBQV (для 55, 75 кВт)**
эластомеры **Viton**

| Тип продукта | Мощность двигателя P ₂ , кВт | Максимально допустимое рабочее давление | Фланец по DIN DN125 № продукта | EUR | Фланец по DIN DN125 № продукта | EUR |
|--------------|---|---|--------------------------------|-----------------|--------------------------------|-----------------|
| CR 150-1-1 | 11 | PN 30 | 95922374 | 4578,00 | 95922390 | 4615,00 |
| CR 150-1 | 15 | PN 30 | 95922375 | 5408,00 | 95922391 | 5445,00 |
| CR 150-2-1 | 22 | PN 30 | 95922376 | 7096,00 | 95922392 | 7132,00 |
| CR 150-3-2 | 30 | PN 30 | 95922377 | 8074,00 | 95922393 | 8111,00 |
| CR 150-3 | 37 | PN 30 | 95922378 | 9510,00 | 95922394 | 9546,00 |
| CR 150-4-1 | 45 | PN 30 | 95922379 | 11517,00 | 95922395 | 11554,00 |
| CR 150-5-2 | 55 | PN 30 | 95922380 | 15353,00 | 95922396 | 15353,00 |
| CR 150-6 | 75 | PN 30 | 95922381 | 18424,00 | 95922397 | 18424,00 |

Взрывозащищенное исполнение насосов по запросу.

Вертикальные многоступенчатые центробежные насосы. Всасывающий и напорный патрубки расположены соосно (конструкция "In-Line").

Все контактирующие с перекачиваемой жидкостью детали изготовлены из хромоникелевой стали (1.4401).

Предназначены для перекачивания взрывобезопасных, не содержащих твердых или волокнистых включений, химически нейтральных к материалам насоса жидкостей.

Насосы поставляются с соединением под муфту PJE (Victaulic) или со стандартным фланцем по DIN 2534.

Частота вращения электродвигателя **2900 об/мин**, степень пыле- влагозащиты IP55.

Напряжение питания **3 x 380-415 В, 50 Гц, соединение обмоток см. на шильдике насоса; 1 x 230 В – по запросу.**

Электродвигатели мощностью **3,0 кВт и более** поставляются со встроенным терморезистором (РТС) по стандарту DIN 44082.

Ответные соединительные элементы следует заказывать отдельно, см. "Принадлежности".



5

CRN 1S

торцевое уплотнение **HQQE**,

эластомеры **EPDM**

Группа продукта F 4

| Тип продукта | Мощность двигателя P ₂ , кВт | Муфта PJE 1 1/4" № продукта | EUR | Фланец по DIN DN 25/ DN 32 № продукта | EUR |
|--------------|---|-----------------------------|---------|---------------------------------------|---------|
| CRN 1S-2 | 0,37 | 96516034 | 747,00 | 96515898 | 813,00 |
| CRN 1S-3 | 0,37 | 96516036 | 775,00 | 96515899 | 841,00 |
| CRN 1S-4 | 0,37 | 96516037 | 803,00 | 96515900 | 869,00 |
| CRN 1S-5 | 0,37 | 96516039 | 831,00 | 96515902 | 897,00 |
| CRN 1S-6 | 0,37 | 96516041 | 858,00 | 96515903 | 924,00 |
| CRN 1S-7 | 0,37 | 96516043 | 886,00 | 96515904 | 952,00 |
| CRN 1S-8 | 0,37 | 96516044 | 914,00 | 96515905 | 980,00 |
| CRN 1S-9 | 0,37 | 96516046 | 941,00 | 96515906 | 1007,00 |
| CRN 1S-10 | 0,37 | 96516047 | 969,00 | 96515907 | 1035,00 |
| CRN 1S-11 | 0,37 | 96516048 | 997,00 | 96515908 | 1063,00 |
| CRN 1S-12 | 0,37 | 96516050 | 1024,00 | 96515909 | 1090,00 |
| CRN 1S-13 | 0,37 | 96516051 | 1052,00 | 96515911 | 1118,00 |
| CRN 1S-15 | 0,55 | 96516053 | 1085,00 | 96515913 | 1151,00 |
| CRN 1S-17 | 0,55 | 96516054 | 1153,00 | 96515914 | 1219,00 |
| CRN 1S-19 | 0,55 | 96516056 | 1221,00 | 96515916 | 1287,00 |
| CRN 1S-21 | 0,75 | 96516058 | 1336,00 | 96515918 | 1402,00 |
| CRN 1S-23 | 0,75 | 96516059 | 1404,00 | 96515920 | 1471,00 |
| CRN 1S-25 | 0,75 | 96516061 | 1475,00 | 96515921 | 1541,00 |
| CRN 1S-27 | 1,1 | 96516062 | 1555,00 | 96515923 | 1622,00 |
| CRN 1S-30 | 1,1 | 96516064 | 1689,00 | 96515925 | 1755,00 |
| CRN 1S-33 | 1,1 | 96516066 | 1795,00 | 96515926 | 1861,00 |
| CRN 1S-36 | 1,1 | 96516067 | 1898,00 | 96515928 | 1964,00 |

Исполнение насосов с эластомерами Viton по запросу

CRN 1

торцевое уплотнение **HQQE**,

эластомеры **EPDM**

Группа продукта F 4

торцевое уплотнение **HQQV**,

эластомеры **Viton**

| Тип продукта | Мощность двигателя P ₂ , кВт | Муфта PJE 1 1/4" № продукта | EUR | Фланец по DIN DN 25/ DN 32 № продукта | EUR | Муфта PJE 1 1/4" № продукта | EUR | Фланец по DIN DN 25/ DN 32 № продукта | EUR |
|--------------|---|-----------------------------|---------|---------------------------------------|---------|-----------------------------|---------|---------------------------------------|---------|
| CRN 1-2 | 0,37 | 96516477 | 747,00 | 96516398 | 813,00 | 96516508 | 770,00 | 96516420 | 836,00 |
| CRN 1-3 | 0,37 | 96516478 | 775,00 | 96516399 | 841,00 | 96516509 | 798,00 | 96516421 | 864,00 |
| CRN 1-4 | 0,37 | 96516480 | 803,00 | 96516400 | 869,00 | 96516510 | 826,00 | 96516422 | 892,00 |
| CRN 1-5 | 0,37 | 96516481 | 831,00 | 96516401 | 897,00 | 96516511 | 853,00 | 96516423 | 920,00 |
| CRN 1-6 | 0,37 | 96516483 | 858,00 | 96516402 | 924,00 | 96516512 | 881,00 | 96516424 | 947,00 |
| CRN 1-7 | 0,37 | 96516485 | 886,00 | 96516403 | 952,00 | 96516513 | 909,00 | 96516425 | 975,00 |
| CRN 1-8 | 0,55 | 96516486 | 904,00 | 96516404 | 970,00 | 96516514 | 926,00 | 96516426 | 993,00 |
| CRN 1-9 | 0,55 | 96516488 | 926,00 | 96516405 | 992,00 | 96516515 | 949,00 | 96516427 | 1015,00 |
| CRN 1-10 | 0,55 | 96516489 | 969,00 | 96516406 | 1035,00 | 96516516 | 992,00 | 96516428 | 1058,00 |
| CRN 1-11 | 0,55 | 96516490 | 1009,00 | 96516407 | 1075,00 | 96516517 | 1032,00 | 96516429 | 1098,00 |
| CRN 1-12 | 0,75 | 96516492 | 1049,00 | 96516408 | 1116,00 | 96516518 | 1072,00 | 96516430 | 1138,00 |
| CRN 1-13 | 0,75 | 96516493 | 1090,00 | 96516409 | 1156,00 | 96516519 | 1113,00 | 96516431 | 1179,00 |
| CRN 1-15 | 0,75 | 96516495 | 1173,00 | 96516410 | 1239,00 | 96516520 | 1196,00 | 96516432 | 1262,00 |
| CRN 1-17 | 1,1 | 96516497 | 1261,00 | 96516411 | 1327,00 | 96516521 | 1284,00 | 96516433 | 1350,00 |
| CRN 1-19 | 1,1 | 96516498 | 1342,00 | 96516412 | 1408,00 | 96516522 | 1364,00 | 96516434 | 1430,00 |
| CRN 1-21 | 1,1 | 96516500 | 1425,00 | 96516413 | 1491,00 | 96516523 | 1447,00 | 96516435 | 1514,00 |
| CRN 1-23 | 1,1 | 96516501 | 1505,00 | 96516414 | 1571,00 | 96516524 | 1528,00 | 96516436 | 1594,00 |
| CRN 1-25 | 1,5 | 96516503 | 1681,00 | 96516415 | 1747,00 | 96516526 | 1704,00 | 96516437 | 1770,00 |
| CRN 1-27 | 1,5 | 96516504 | 1762,00 | 96516416 | 1828,00 | 96516527 | 1785,00 | 96516438 | 1851,00 |
| CRN 1-30 | 1,5 | 96516505 | 1883,00 | 96516417 | 1949,00 | 96516528 | 1906,00 | 96516439 | 1972,00 |
| CRN 1-33 | 2,2 | 96513510 | 2122,00 | 96514116 | 2188,00 | 96513454 | 2145,00 | 96513956 | 2211,00 |
| CRN 1-36 | 2,2 | 96513511 | 2242,00 | 96514117 | 2309,00 | 96513455 | 2265,00 | 96513957 | 2331,00 |

Взрывозащищенное исполнение насосов по запросу.

Цены указаны на условиях "склад-Москва" с учетом НДС.

Рекомендованные розничные цены.

Прайс-лист действует с 1 марта 2014 года



Вертикальные многоступенчатые центробежные насосы. Всасывающий и напорный патрубки расположены соосно (конструкция "In-Line").

Все контактирующие с перекачиваемой жидкостью детали изготовлены из хромоникелевой стали (1.4401).

Предназначены для перекачивания взрывобезопасных, не содержащих твердых или волокнистых включений, химически нейтральных к материалам насоса жидкостей.

Насосы поставляются с соединением под муфту PJE (Victaulic) или со стандартным фланцем по DIN 2534.

Частота вращения электродвигателя **2900 об/мин**, степень пыле- влагозащиты IP55.

Напряжение питания **3 x 380-415 В, 50 Гц, соединение обмоток см. на шильдике насоса; 1 x 230 В – по запросу.**

Электродвигатели мощностью **3,0 кВт и более** поставляются со встроенным **терморезистором (РТС)** по стандарту DIN 44082.

Ответные соединительные элементы следует заказывать отдельно, см. "Принадлежности".

5

CRN 3

торцевое уплотнение **HQQE**,
эластомеры **EPDM**

Группа продукта F 4
торцевое уплотнение **HQQV**,
эластомеры **Viton**

| Тип продукта | Мощность двигателя P ₂ , кВт | Муфта PJE 1 1/2" № продукта | EUR | Фланец по DIN DN 25/ DN 32 № продукта | EUR | Муфта PJE 1 1/2" № продукта | EUR | Фланец по DIN DN 25/ DN 32 № продукта | EUR |
|--------------|---|-----------------------------|----------------|---------------------------------------|----------------|-----------------------------|----------------|---------------------------------------|----------------|
| CRN 3-2 | 0,37 | 96516897 | 768,00 | 96516819 | 834,00 | 96516916 | 790,00 | 96516849 | 857,00 |
| CRN 3-3 | 0,37 | 96484041 | 808,00 | 96516830 | 874,00 | 96516917 | 831,00 | 96516850 | 897,00 |
| CRN 3-4 | 0,37 | 96516898 | 846,00 | 96516831 | 912,00 | 96516918 | 868,00 | 96516851 | 935,00 |
| CRN 3-5 | 0,37 | 96516899 | 886,00 | 96499985 | 952,00 | 96516919 | 909,00 | 96516852 | 975,00 |
| CRN 3-6 | 0,55 | 96516900 | 899,00 | 96515406 | 966,00 | 96490318 | 922,00 | 96516853 | 990,00 |
| CRN 3-7 | 0,55 | 96493543 | 924,00 | 96489124 | 990,00 | 96516920 | 946,00 | 96516854 | 1012,00 |
| CRN 3-8 | 0,75 | 96516901 | 984,00 | 96516832 | 1050,00 | 96516921 | 1007,00 | 96516855 | 1073,00 |
| CRN 3-9 | 0,75 | 96516902 | 1024,00 | 96516833 | 1090,00 | 96516922 | 1047,00 | 96516856 | 1113,00 |
| CRN 3-10 | 0,75 | 96499188 | 1065,00 | 96516834 | 1131,00 | 96516923 | 1088,00 | 96516857 | 1154,00 |
| CRN 3-11 | 1,1 | 96516903 | 1133,00 | 96516835 | 1199,00 | 96495064 | 1155,00 | 96516858 | 1221,00 |
| CRN 3-12 | 1,1 | 96516904 | 1173,00 | 96516836 | 1239,00 | 96516924 | 1196,00 | 96516859 | 1262,00 |
| CRN 3-13 | 1,1 | 96516905 | 1213,00 | 96516837 | 1279,00 | 96516925 | 1236,00 | 96516860 | 1302,00 |
| CRN 3-15 | 1,1 | 96516906 | 1296,00 | 96516838 | 1362,00 | 96516926 | 1319,00 | 96516861 | 1385,00 |
| CRN 3-17 | 1,5 | 96505111 | 1477,00 | 96516839 | 1543,00 | 96516927 | 1500,00 | 96516862 | 1566,00 |
| CRN 3-19 | 1,5 | 96516907 | 1558,00 | 96516840 | 1624,00 | 96516928 | 1581,00 | 96516863 | 1647,00 |
| CRN 3-21 | 2,2 | 96513456 | 1616,00 | 96514145 | 1682,00 | 96513464 | 1639,00 | 96514130 | 1705,00 |
| CRN 3-23 | 2,2 | 96513457 | 1697,00 | 96514146 | 1763,00 | 96513465 | 1719,00 | 96514131 | 1786,00 |
| CRN 3-25 | 2,2 | 96513458 | 1779,00 | 96514147 | 1846,00 | 96513466 | 1802,00 | 96514132 | 1868,00 |
| CRN 3-27 | 2,2 | 96513459 | 1860,00 | 96514148 | 1926,00 | 96513467 | 1883,00 | 96514133 | 1949,00 |
| CRN 3-29 | 2,2 | 96513460 | 1941,00 | 96514149 | 2007,00 | 96513468 | 1963,00 | 96514134 | 2029,00 |
| CRN 3-31 | 3 | 96513461 | 2049,00 | 96514150 | 2115,00 | 96513469 | 2072,00 | 96514135 | 2138,00 |
| CRN 3-33 | 3 | 96513462 | 2129,00 | 96514151 | 2195,00 | 96513480 | 2152,00 | 96514136 | 2218,00 |
| CRN 3-36 | 3 | 96513463 | 2253,00 | 96514152 | 2319,00 | 96513481 | 2275,00 | 96482181 | 2341,00 |

Взрывозащищенное исполнение насосов по запросу.

Вертикальные многоступенчатые центробежные насосы. Всасывающий и напорный патрубки расположены соосно (конструкция "In-Line").

Все контактирующие с перекачиваемой жидкостью детали изготовлены из хромоникелевой стали (1.4401).

Предназначены для перекачивания взрывобезопасных, не содержащих твердых или волокнистых включений, химически нейтральных к материалам насоса жидкостей.

Насосы поставляются с соединением под муфту PJE (Victaulic) или со стандартным фланцем по DIN 2534.

Частота вращения электродвигателя **2900 об/мин**, степень пыле- влагозащиты IP55.

Напряжение питания **3 x 380-415 В, 50 Гц, соединение обмоток см. на шильдике насоса; 1 x 230 В – по запросу.**

Электродвигатели мощностью **3,0 кВт и более** поставляются со встроенным терморезистором (PTC) по стандарту DIN 44082.

Ответные соединительные элементы следует заказывать отдельно, см. "Принадлежности".



5

CRN 5

торцевое уплотнение **HQQE**,
эластомеры **EPDM**

Группа продукта F 4
торцевое уплотнение **HQQV**,
эластомеры **Viton**

| Тип продукта | Мощность двигателя P ₂ , кВт | Муфта PJE 1 1/2" | | Фланец по DIN DN 25/ DN 32 | | Муфта PJE 1 1/2" | | Фланец по DIN DN 25/ DN 32 | |
|--------------|---|------------------|---------|----------------------------|---------|------------------|---------|----------------------------|---------|
| | | № продукта | EUR | № продукта | EUR | № продукта | EUR | № продукта | EUR |
| CRN 5-2 | 0,37 | 96517239 | 843,00 | 96485023 | 909,00 | 96517261 | 866,00 | 96486448 | 932,00 |
| CRN 5-3 | 0,55 | 96517240 | 881,00 | 96517182 | 947,00 | 96517262 | 904,00 | 96517204 | 970,00 |
| CRN 5-4 | 0,55 | 96517241 | 946,00 | 96517183 | 1012,00 | 96511913 | 969,00 | 96517205 | 1035,00 |
| CRN 5-5 | 0,75 | 96517242 | 1027,00 | 96517184 | 1093,00 | 96517263 | 1050,00 | 96517206 | 1116,00 |
| CRN 5-6 | 1,1 | 96517243 | 1045,00 | 96517185 | 1111,00 | 96517264 | 1067,00 | 96517207 | 1133,00 |
| CRN 5-7 | 1,1 | 96517244 | 1087,00 | 96517186 | 1153,00 | 96517265 | 1110,00 | 96496290 | 1176,00 |
| CRN 5-8 | 1,1 | 96517245 | 1128,00 | 96517187 | 1194,00 | 96517266 | 1151,00 | 96517208 | 1217,00 |
| CRN 5-9 | 1,5 | 96517246 | 1314,00 | 96517188 | 1380,00 | 96517267 | 1337,00 | 96517209 | 1403,00 |
| CRN 5-10 | 1,5 | 96492985 | 1354,00 | 96517189 | 1420,00 | 96517268 | 1377,00 | 96517210 | 1443,00 |
| CRN 5-11 | 2,2 | 96513482 | 1487,00 | 96514198 | 1553,00 | 96513496 | 1510,00 | 96514161 | 1576,00 |
| CRN 5-12 | 2,2 | 96513483 | 1528,00 | 96514199 | 1594,00 | 96513497 | 1551,00 | 96514162 | 1617,00 |
| CRN 5-13 | 2,2 | 96513484 | 1568,00 | 96514200 | 1634,00 | 96513498 | 1591,00 | 96514163 | 1657,00 |
| CRN 5-14 | 2,2 | 96513485 | 1608,00 | 96514201 | 1674,00 | 96513499 | 1631,00 | 96482654 | 1697,00 |
| CRN 5-15 | 2,2 | 96513486 | 1649,00 | 96514202 | 1715,00 | 96513500 | 1671,00 | 96514164 | 1738,00 |
| CRN 5-16 | 2,2 | 96513487 | 1689,00 | 96514203 | 1755,00 | 96513501 | 1712,00 | 96514165 | 1778,00 |
| CRN 5-18 | 3 | 96513488 | 1880,00 | 96514205 | 1946,00 | 96513502 | 1903,00 | 96514166 | 1969,00 |
| CRN 5-20 | 3 | 96513489 | 1961,00 | 96514206 | 2027,00 | 96513503 | 1984,00 | 96514167 | 2050,00 |
| CRN 5-22 | 4 | 96513490 | 2029,00 | 96514207 | 2095,00 | 96513504 | 2052,00 | 96514168 | 2118,00 |
| CRN 5-24 | 4 | 96513491 | 2109,00 | 96514208 | 2175,00 | 96513505 | 2132,00 | 96514169 | 2198,00 |
| CRN 5-26 | 4 | 96513492 | 2190,00 | 96514209 | 2256,00 | 96513506 | 2213,00 | 96514170 | 2279,00 |
| CRN 5-29 | 4 | 96513493 | 2313,00 | 96514220 | 2379,00 | 96513507 | 2336,00 | 96514171 | 2402,00 |
| CRN 5-32 | 5,5 | 96513494 | 2635,00 | 96514221 | 2701,00 | 96513508 | 2658,00 | 96514172 | 2724,00 |
| CRN 5-36 | 5,5 | 96513495 | 2799,00 | 96514222 | 2865,00 | 96513509 | 2822,00 | 96514173 | 2888,00 |

CRN 10

торцевое уплотнение **HQQE**,
эластомеры **EPDM**

Группа продукта F 4
торцевое уплотнение **HQQV**,
эластомеры **Viton**

| Тип продукта | Мощность двигателя P ₂ , кВт | Муфта PJE 2" | | Муфта FlexiClamp | | Фланец по DIN DN 40/PN 25 | | Муфта PJE 2" | | Муфта FlexiClamp | | Фланец по DIN DN 40/PN 25 | |
|--------------|---|--------------|---------|------------------|---------|---------------------------|---------|--------------|---------|------------------|---------|---------------------------|---------|
| | | № продукта | EUR | № продукта | EUR | № продукта | EUR | № продукта | EUR | № продукта | EUR | № продукта | EUR |
| CRN 10-02 | 0,75 | 96501041 | 1238,00 | 96501073 | 1238,00 | 96501057 | 1314,00 | 96501166 | 1266,00 | 96501198 | 1266,00 | 96501182 | 1342,00 |
| CRN 10-03 | 1,1 | 96501042 | 1415,00 | 96501074 | 1415,00 | 96501058 | 1491,00 | 96501167 | 1442,00 | 96501199 | 1442,00 | 96501183 | 1519,00 |
| CRN 10-04 | 1,5 | 96501043 | 1525,00 | 96501075 | 1525,00 | 96501059 | 1602,00 | 96501168 | 1553,00 | 96501200 | 1553,00 | 96501184 | 1630,00 |
| CRN 10-05 | 2,2 | 96501276 | 1666,00 | 96501302 | 1666,00 | 96501289 | 1742,00 | 96501377 | 1694,00 | 96501403 | 1694,00 | 96501390 | 1770,00 |
| CRN 10-06 | 2,2 | 96501277 | 1777,00 | 96501303 | 1777,00 | 96501290 | 1853,00 | 96501378 | 1805,00 | 96501404 | 1805,00 | 96501391 | 1881,00 |
| CRN 10-07 | 3 | 96501278 | 1910,00 | 96501304 | 1910,00 | 96501291 | 1987,00 | 96501379 | 1938,00 | 96501405 | 1938,00 | 96501392 | 2014,00 |
| CRN 10-08 | 3 | 96501279 | 2011,00 | 96501305 | 2011,00 | 96501292 | 2087,00 | 96501380 | 2039,00 | 96501406 | 2039,00 | 96501393 | 2115,00 |
| CRN 10-09 | 3 | 96501280 | 2122,00 | 96501306 | 2122,00 | 96501293 | 2198,00 | 96501381 | 2150,00 | 96501407 | 2150,00 | 96501394 | 2226,00 |
| CRN 10-10 | 4 | 96501281 | 2401,00 | 96501307 | 2401,00 | 96501294 | 2478,00 | 96501382 | 2429,00 | 96501408 | 2429,00 | 96501395 | 2505,00 |
| CRN 10-12 | 4 | 96501282 | 2590,00 | 96501308 | 2590,00 | 96501295 | 2666,00 | 96501383 | 2618,00 | 96501409 | 2618,00 | 96501396 | 2694,00 |
| CRN 10-14 | 5,5 | 96501283 | 3020,00 | 96501309 | 3020,00 | 96501296 | 3097,00 | 96501384 | 3048,00 | 96501410 | 3048,00 | 96501397 | 3124,00 |
| CRN 10-16 | 5,5 | 96501284 | 3207,00 | 96501310 | 3207,00 | 96501297 | 3283,00 | 96501385 | 3235,00 | 96501411 | 3235,00 | 96501398 | 3311,00 |
| CRN 10-18 | 7,5 | 96501285 | 3486,00 | 96501311 | 3486,00 | 96501298 | 3562,00 | 96501386 | 3514,00 | 96501412 | 3514,00 | 96501399 | 3590,00 |
| CRN 10-20 | 7,5 | 96501286 | 3677,00 | 96501312 | 3677,00 | 96501299 | 3754,00 | 96501387 | 3705,00 | 96501413 | 3705,00 | 96501400 | 3781,00 |
| CRN 10-22 | 7,5 | 96501287 | 3861,00 | 96501313 | 3861,00 | 96501300 | 3937,00 | 96501388 | 3889,00 | 96501414 | 3889,00 | 96501401 | 3965,00 |

Взрывозащищенное исполнение насосов по запросу.

Цены указаны на условиях "склад-Москва" с учетом НДС.
Рекомендованные розничные цены.

Прайс-лист действует с 1 марта 2014 года



Вертикальные многоступенчатые центробежные насосы. Всасывающий и напорный патрубки расположены соосно (конструкция "In-Line").

Все контактирующие с перекачиваемой жидкостью детали изготовлены из хромоникелевой стали (1.4401).

Предназначены для перекачивания взрывобезопасных, не содержащих твердых или волокнистых включений, химически нейтральных к материалам насоса жидкостей.

Насосы поставляются с соединением под муфту PJE (Victaulic) или со стандартным фланцем по DIN 2534.

Частота вращения электродвигателя **2900 об/мин**, степень пыле- влагозащиты IP55.

Напряжение питания **3 х 380-415 В, 50 Гц, соединение обмоток см. на шильдике насоса; 1 х 230 В – по запросу.**

Электродвигатели мощностью **3,0 кВт и более** поставляются со встроенным **терморезистором (РТС)** по стандарту DIN 44082.

Ответные соединительные элементы следует заказывать отдельно, см. "Принадлежности".

5

CRN 15

торцевое уплотнение **HQQE**,
эластомеры **EPDM**

Группа продукта F 4
торцевое уплотнение **HQQV**,
эластомеры **Viton**

| Тип продукта | Мощность двигателя P ₂ , кВт | Муфта PJE 2" | | Муфта FlexiClamp | | Фланец по DIN DN 50/PN 25 | | Муфта PJE 2" | | Муфта FlexiClamp | | Фланец по DIN DN 50/PN 25 | |
|--------------|---|--------------|-----------------|------------------|-----------------|---------------------------|-----------------|--------------|-----------------|------------------|-----------------|---------------------------|-----------------|
| | | № продукта | EUR | № продукта | EUR | № продукта | EUR | № продукта | EUR | № продукта | EUR | № продукта | EUR |
| CRN 15-01 | 1,1 | 96501756 | 1 348,00 | 96501782 | 1 348,00 | 96501769 | 1 434,00 | 96501854 | 1 374,00 | 96501880 | 1 374,00 | 96501867 | 1 460,00 |
| CRN 15-02 | 2,2 | 96501947 | 1 613,00 | 96501971 | 1 613,00 | 96501959 | 1 699,00 | 96502037 | 1 639,00 | 96502061 | 1 639,00 | 96502049 | 1 725,00 |
| CRN 15-03 | 3 | 96501948 | 1 850,00 | 96501972 | 1 850,00 | 96501960 | 1 936,00 | 96502038 | 1 876,00 | 96502062 | 1 876,00 | 96502050 | 1 962,00 |
| CRN 15-04 | 4 | 96501949 | 2 142,00 | 96501973 | 2 142,00 | 96501961 | 2 228,00 | 96502039 | 2 168,00 | 96502063 | 2 168,00 | 96502051 | 2 254,00 |
| CRN 15-05 | 4 | 96501950 | 2 261,00 | 96501974 | 2 261,00 | 96501962 | 2 347,00 | 96502040 | 2 287,00 | 96502064 | 2 287,00 | 96502052 | 2 373,00 |
| CRN 15-06 | 5,5 | 96501951 | 2 686,00 | 96501975 | 2 686,00 | 96501963 | 2 772,00 | 96502041 | 2 711,00 | 96502065 | 2 711,00 | 96502053 | 2 797,00 |
| CRN 15-07 | 5,5 | 96501952 | 2 807,00 | 96501976 | 2 807,00 | 96501964 | 2 894,00 | 96502042 | 2 833,00 | 96502066 | 2 833,00 | 96502054 | 2 919,00 |
| CRN 15-08 | 7,5 | 96501953 | 3 258,00 | 96501977 | 3 258,00 | 96501965 | 3 345,00 | 96502043 | 3 284,00 | 96502067 | 3 284,00 | 96502055 | 3 370,00 |
| CRN 15-09 | 7,5 | 96501954 | 3 380,00 | 96501978 | 3 380,00 | 96501966 | 3 467,00 | 96502044 | 3 406,00 | 96502068 | 3 406,00 | 96502056 | 3 492,00 |
| CRN 15-10 | 11 | 96501955 | 3 929,00 | 96501979 | 3 929,00 | 96501967 | 4 015,00 | 96502045 | 3 954,00 | 96502069 | 3 954,00 | 96502057 | 4 041,00 |
| CRN 15-12 | 11 | 96501956 | 4 172,00 | 96501980 | 4 172,00 | 96501968 | 4 258,00 | 96502046 | 4 197,00 | 96502070 | 4 197,00 | 96502058 | 4 283,00 |
| CRN 15-14 | 11 | 96501957 | 4 412,00 | 96501981 | 4 412,00 | 96501969 | 4 498,00 | 96502047 | 4 436,00 | 96502071 | 4 436,00 | 96502059 | 4 522,00 |
| CRN 15-17 | 15 | 96501958 | 5 647,00 | 96501982 | 5 647,00 | 96501970 | 5 733,00 | 96502048 | 5 672,00 | 96502072 | 5 672,00 | 96502060 | 5 758,00 |

CRN 20

торцевое уплотнение **HQQE**,
эластомеры **EPDM**

Группа продукта F 4
торцевое уплотнение **HQQV**,
эластомеры **Viton**

| Тип продукта | Мощность двигателя P ₂ , кВт | Муфта PJE 2" | | Муфта FlexiClamp | | Фланец по DIN DN 50/PN 25 | | Муфта PJE 2" | | Муфта FlexiClamp | | Фланец по DIN DN 50/PN 25 | |
|--------------|---|--------------|-----------------|------------------|-----------------|---------------------------|-----------------|--------------|-----------------|------------------|-----------------|---------------------------|-----------------|
| | | № продукта | EUR | № продукта | EUR | № продукта | EUR | № продукта | EUR | № продукта | EUR | № продукта | EUR |
| CRN 20-01 | 1,1 | 96500381 | 1 354,00 | 96500405 | 1 354,00 | 96500393 | 1 441,00 | 96500472 | 1 380,00 | 96500496 | 1 380,00 | 96500484 | 1 467,00 |
| CRN 20-02 | 2,2 | 96500558 | 1 621,00 | 96500580 | 1 621,00 | 96500569 | 1 708,00 | 96500641 | 1 647,00 | 96500663 | 1 647,00 | 96500652 | 1 733,00 |
| CRN 20-03 | 4 | 96500559 | 2 273,00 | 96500581 | 2 273,00 | 96500570 | 2 359,00 | 96500642 | 2 298,00 | 96500664 | 2 298,00 | 96500653 | 2 385,00 |
| CRN 20-04 | 5,5 | 96500560 | 2 699,00 | 96500582 | 2 699,00 | 96500571 | 2 785,00 | 96500643 | 2 724,00 | 96500665 | 2 724,00 | 96500654 | 2 811,00 |
| CRN 20-05 | 5,5 | 96500561 | 2 821,00 | 96500583 | 2 821,00 | 96500572 | 2 908,00 | 96500644 | 2 847,00 | 96500666 | 2 847,00 | 96500655 | 2 933,00 |
| CRN 20-06 | 7,5 | 96500562 | 3 274,00 | 96500584 | 3 274,00 | 96500573 | 3 361,00 | 96500645 | 3 300,00 | 96500667 | 3 300,00 | 96500656 | 3 386,00 |
| CRN 20-07 | 7,5 | 96500563 | 3 397,00 | 96500585 | 3 397,00 | 96500574 | 3 483,00 | 96500646 | 3 422,00 | 96500668 | 3 422,00 | 96500657 | 3 509,00 |
| CRN 20-08 | 11 | 96500564 | 4 193,00 | 96500586 | 4 193,00 | 96500575 | 4 279,00 | 96500647 | 4 218,00 | 96500669 | 4 218,00 | 96500658 | 4 305,00 |
| CRN 20-10 | 11 | 96500565 | 4 433,00 | 96500587 | 4 433,00 | 96500576 | 4 519,00 | 96500648 | 4 458,00 | 96500670 | 4 458,00 | 96500659 | 4 545,00 |
| CRN 20-12 | 15 | 96500566 | 5 434,00 | 96500588 | 5 434,00 | 96500577 | 5 521,00 | 96500649 | 5 460,00 | 96500671 | 5 460,00 | 96500660 | 5 546,00 |
| CRN 20-14 | 15 | 96500567 | 5 674,00 | 96500589 | 5 674,00 | 96500578 | 5 761,00 | 96500650 | 5 700,00 | 96500672 | 5 700,00 | 96500661 | 5 786,00 |
| CRN 20-17 | 18,5 | 96500568 | 6 737,00 | 96500590 | 6 737,00 | 96500579 | 6 824,00 | 96500651 | 6 763,00 | 96500673 | 6 763,00 | 96500662 | 6 849,00 |

Взрывозащищенное исполнение насосов по запросу.

Вертикальные многоступенчатые центробежные насосы. Всасывающий и напорный патрубки расположены соосно (конструкция “In-Line”).

Все контактирующие с перекачиваемой жидкостью детали изготовлены из хромоникелевой стали (1.4401).

Предназначены для перекачивания взрывобезопасных, не содержащих твердых или волокнистых включений, химически нейтральных к материалам насоса жидкостей.

Насосы поставляются со стандартным фланцем по DIN 2534.

Частота вращения электродвигателя **2900 об/мин**, степень пыле- влагозащиты IP55.

Напряжение питания **3 x 380-415 В, 50 Гц, соединение обмоток см. на шильдике насоса.**

Электродвигатели мощностью **3,0 кВт и более** поставляются со встроенным терморезистором (РТС) по стандарту DIN 44082.

Ответные соединительные элементы следует заказывать отдельно, см. “Принадлежности”.



5

CRN 32

торцевое уплотнение **HQQE**,
эластомеры **EPDM**

Группа продукта F 4
торцевое уплотнение **HQQV**,
эластомеры **Viton**

| Тип продукта | Мощность двигателя P ₂ , кВт | Максимально допустимое рабочее давление | Фланец по DIN DN 65 № продукта | EUR | Фланец по DIN DN 65 № продукта | EUR |
|--------------|---|---|--------------------------------|----------|--------------------------------|----------|
| CRN 32-1-1 | 1,5 | PN 16 | 96122294 | 2131,00 | 96122322 | 2168,00 |
| CRN 32-1 | 2,2 | PN 16 | 96122351 | 2283,00 | 96122379 | 2319,00 |
| CRN 32-2-2 | 3 | PN 16 | 96122352 | 2560,00 | 96122380 | 2597,00 |
| CRN 32-2 | 4 | PN 16 | 96122353 | 2863,00 | 96122381 | 2899,00 |
| CRN 32-3-2 | 5,5 | PN 16 | 96122354 | 3532,00 | 96122382 | 3568,00 |
| CRN 32-3 | 5,5 | PN 16 | 96122355 | 3532,00 | 96122383 | 3568,00 |
| CRN 32-4-2 | 7,5 | PN 16 | 96122356 | 4364,00 | 96122384 | 4400,00 |
| CRN 32-4 | 7,5 | PN 16 | 96122357 | 4364,00 | 96122385 | 4400,00 |
| CRN 32-5-2 | 11 | PN 16 | 96122358 | 5474,00 | 96122386 | 5510,00 |
| CRN 32-5 | 11 | PN 16 | 96122359 | 5474,00 | 96122387 | 5510,00 |
| CRN 32-6-2 | 11 | PN 16 | 96122360 | 5751,00 | 96122388 | 5788,00 |
| CRN 32-6 | 11 | PN 16 | 96122361 | 5751,00 | 96122389 | 5788,00 |
| CRN 32-7-2 | 15 | PN 16 | 96122362 | 6876,00 | 96122390 | 6913,00 |
| CRN 32-7 | 15 | PN 16 | 96122363 | 6876,00 | 96122391 | 6913,00 |
| CRN 32-8-2 | 15 | PN 30 | 96122364 | 7141,00 | 96122392 | 7177,00 |
| CRN 32-8 | 15 | PN 30 | 96122365 | 7141,00 | 96122393 | 7177,00 |
| CRN 32-9-2 | 18,5 | PN 30 | 96122366 | 8124,00 | 96122394 | 8161,00 |
| CRN 32-9 | 18,5 | PN 30 | 96122367 | 8124,00 | 96122395 | 8161,00 |
| CRN 32-10-2 | 18,5 | PN 30 | 96122368 | 8389,00 | 96122396 | 8426,00 |
| CRN 32-10 | 18,5 | PN 30 | 96122369 | 8389,00 | 96122397 | 8426,00 |
| CRN 32-11-2 | 22 | PN 30 | 96122370 | 9454,00 | 96122398 | 9490,00 |
| CRN 32-11 | 22 | PN 30 | 96122371 | 9454,00 | 96122399 | 9490,00 |
| CRN 32-12-2 | 22 | PN 30 | 96122372 | 9719,00 | 96122400 | 9755,00 |
| CRN 32-12 | 22 | PN 30 | 96122373 | 9719,00 | 96122401 | 9755,00 |
| CRN 32-13-2 | 30 | PN 30 | 96122374 | 10796,00 | 96122402 | 10832,00 |
| CRN 32-13 | 30 | PN 30 | 96122375 | 10796,00 | 96122403 | 10832,00 |
| CRN 32-14-2 | 30 | PN 30 | 96122376 | 11073,00 | 96122404 | 11110,00 |
| CRN 32-14 | 30 | PN 30 | 96122377 | 11073,00 | 96122405 | 11110,00 |

Взрывозащищенное исполнение насосов по запросу.



Вертикальные многоступенчатые центробежные насосы. Всасывающий и напорный патрубки расположены соосно (конструкция "In-Line").

Все контактирующие с перекачиваемой жидкостью детали изготовлены из **хромоникелевой стали (1.4401)**.

Предназначены для перекачивания взрывобезопасных, не содержащих твердых или волокнистых включений, химически нейтральных к материалам насоса жидкостей.

Насосы поставляются со стандартным фланцем по DIN 2534.

Частота вращения электродвигателя **2900 об/мин**, степень пыле- влагозащиты IP55.

Напряжение питания **3 x 380-415 В, 50 Гц, соединение обмоток см. на шильдике насоса**.

Электродвигатели мощностью **3,0 кВт и более** поставляются со встроенным **терморезистором (РТС)** по стандарту DIN 44082.

Ответные соединительные элементы следует заказывать отдельно, см. "Принадлежности".

5

CRN 45

торцевое уплотнение **HQQE**,
эластомеры **EPDM**

Группа продукта F 4
торцевое уплотнение **HQQV**,
эластомеры **Viton**

| Тип продукта | Мощность двигателя P ₂ , кВт | Максимально допустимое рабочее давление | Фланец по DIN DN 80 № продукта | EUR | Фланец по DIN DN 80 № продукта | EUR |
|--------------|---|---|--------------------------------|----------|--------------------------------|----------|
| CRN 45-1-1 | 3 | PN 16 | 96123116 | 2560,00 | 96123141 | 2597,00 |
| CRN 45-1 | 4 | PN 16 | 96123117 | 3002,00 | 96123142 | 3038,00 |
| CRN 45-2-2 | 5,5 | PN 16 | 96123118 | 3607,00 | 96123143 | 3644,00 |
| CRN 45-2 | 7,5 | PN 16 | 96123119 | 4364,00 | 96123144 | 4400,00 |
| CRN 45-3-2 | 11 | PN 16 | 96123120 | 5486,00 | 96123145 | 5523,00 |
| CRN 45-3 | 11 | PN 16 | 96123121 | 5486,00 | 96123146 | 5523,00 |
| CRN 45-4-2 | 15 | PN 16 | 96123122 | 6889,00 | 96123147 | 6925,00 |
| CRN 45-4 | 15 | PN 16 | 96123123 | 6889,00 | 96123148 | 6925,00 |
| CRN 45-5-2 | 18,5 | PN 16 | 96123124 | 8100,00 | 96123149 | 8136,00 |
| CRN 45-5 | 18,5 | PN 16 | 96123125 | 8100,00 | 96123150 | 8136,00 |
| CRN 45-6-2 | 22 | PN 30 | 96123126 | 9292,00 | 96123151 | 9329,00 |
| CRN 45-6 | 22 | PN 30 | 96123127 | 9292,00 | 96123152 | 9329,00 |
| CRN 45-7-2 | 30 | PN 30 | 96123128 | 10342,00 | 96123153 | 10378,00 |
| CRN 45-7 | 30 | PN 30 | 96123129 | 10342,00 | 96123154 | 10378,00 |
| CRN 45-8-2 | 30 | PN 30 | 96123130 | 10629,00 | 96123155 | 10666,00 |
| CRN 45-8 | 30 | PN 30 | 96123131 | 10629,00 | 96123156 | 10666,00 |
| CRN 45-9-2 | 30 | PN 30 | 96123132 | 10919,00 | 96123157 | 10956,00 |
| CRN 45-9 | 37 | PN 30 | 96123133 | 11843,00 | 96123158 | 11879,00 |
| CRN 45-10-2 | 37 | PN 30 | 96123134 | 12115,00 | 96123159 | 12152,00 |
| CRN 45-10 | 37 | PN 30 | 96123135 | 12115,00 | 96123160 | 12152,00 |
| CRN 45-11-2 | 45 | PN 30 | 96123136 | 15513,00 | 96123161 | 15549,00 |
| CRN 45-11 | 45 | PN 30 | 96123137 | 15513,00 | 96123162 | 15549,00 |
| CRN 45-12-2 | 45 | PN 33 | 96123138 | 15868,00 | 96123163 | 15905,00 |
| CRN 45-12 | 45 | PN 33 | 96123139 | 15868,00 | 96123164 | 15905,00 |
| CRN 45-13-2 | 45 | PN 33 | 96123140 | 16219,00 | 96123165 | 16255,00 |

Взрывозащищенное исполнение насосов по запросу.

Вертикальные многоступенчатые центробежные насосы. Всасывающий и напорный патрубки расположены соосно (конструкция “In-Line”).

Все контактирующие с перекачиваемой жидкостью детали изготовлены из хромоникелевой стали (1.4401).

Предназначены для перекачивания взрывобезопасных, не содержащих твердых или волокнистых включений, химически нейтральных к материалам насоса жидкостей.

Насосы поставляются со стандартным фланцем по DIN 2534.

Частота вращения электродвигателя **2900 об/мин**, степень пыле- влагозащиты IP55.

Напряжение питания **3 x 380-415 В, 50 Гц, соединение обмоток см. на шильдике насоса.**

Электродвигатели мощностью **3,0 кВт и более** поставляются со встроенным **терморезистором (РТС)** по стандарту DIN 44082.

Ответные соединительные элементы следует заказывать отдельно, см. “Принадлежности”.



5

CRN 64

торцевое уплотнение **HQQE**,
эластомеры **EPDM**

Группа продукта F 4
торцевое уплотнение **HQQV**,
эластомеры **Viton**

| Тип продукта | Мощность двигателя P ₂ , кВт | Максимально допустимое рабочее давление | Фланец по DIN DN 100 № продукта | EUR | Фланец по DIN DN 100 № продукта | EUR |
|--------------|---|---|---------------------------------|----------|---------------------------------|----------|
| CRN 64-1-1 | 4 | PN 16 | 96123774 | 3062,00 | 96123796 | 3099,00 |
| CRN 64-1 | 5,5 | PN 16 | 96123775 | 3582,00 | 96123797 | 3618,00 |
| CRN 64-2-2 | 7,5 | PN 16 | 96123776 | 4427,00 | 96123798 | 4463,00 |
| CRN 64-2-1 | 11 | PN 16 | 96123777 | 5221,00 | 96123799 | 5258,00 |
| CRN 64-2 | 11 | PN 16 | 96123778 | 5221,00 | 96123800 | 5258,00 |
| CRN 64-3-2 | 15 | PN 16 | 96123779 | 6715,00 | 96123801 | 6751,00 |
| CRN 64-3-1 | 15 | PN 16 | 96123780 | 6715,00 | 96123802 | 6751,00 |
| CRN 64-3 | 18,5 | PN 16 | 96123781 | 7628,00 | 96123803 | 7664,00 |
| CRN 64-4-2 | 18,5 | PN 16 | 96123782 | 7946,00 | 96123804 | 7982,00 |
| CRN 64-4-1 | 22 | PN 16 | 96123783 | 8866,00 | 96123805 | 8903,00 |
| CRN 64-4 | 22 | PN 16 | 96123784 | 8866,00 | 96123806 | 8903,00 |
| CRN 64-5-2 | 30 | PN 16 | 96123785 | 9585,00 | 96123807 | 9622,00 |
| CRN 64-5-1 | 30 | PN 16 | 96123786 | 9585,00 | 96123808 | 9622,00 |
| CRN 64-5 | 30 | PN 16 | 96123787 | 9585,00 | 96123809 | 9622,00 |
| CRN 64-6-2 | 30 | PN 30 | 96123788 | 9905,00 | 96123810 | 9942,00 |
| CRN 64-6-1 | 37 | PN 30 | 96123789 | 11578,00 | 96123811 | 11614,00 |
| CRN 64-6 | 37 | PN 30 | 96123790 | 11578,00 | 96123812 | 11614,00 |
| CRN 64-7-2 | 37 | PN 30 | 96123791 | 11868,00 | 96123813 | 11904,00 |
| CRN 64-7-1 | 37 | PN 30 | 96123792 | 11868,00 | 96123814 | 11904,00 |
| CRN 64-7 | 45 | PN 30 | 96123793 | 15639,00 | 96123815 | 15675,00 |
| CRN 64-8-2 | 45 | PN 30 | 96123794 | 15916,00 | 96123816 | 15953,00 |
| CRN 64-8-1 | 45 | PN 30 | 96123795 | 15916,00 | 96123817 | 15953,00 |

Взрывозащищенное исполнение насосов по запросу.



Вертикальные многоступенчатые центробежные насосы. Всасывающий и напорный патрубки расположены соосно (конструкция "In-Line").

Все контактирующие с перекачиваемой жидкостью детали изготовлены из хромоникелевой стали (1.4401).

Предназначены для перекачивания взрывобезопасных, не содержащих твердых или волокнистых включений, химически нейтральных к материалам насоса жидкостей.

Насосы поставляются со стандартным фланцем по DIN 2534.

Частота вращения электродвигателя **2900 об/мин**, степень пыле- влагозащиты IP55.

Напряжение питания **3 x 380-415 В, 50 Гц**, соединение обмоток см. на шильдике насоса.

Электродвигатели мощностью **3,0 кВт и более** поставляются со встроенным терморезистором (РТС) по стандарту DIN 44082.

Ответные соединительные элементы следует заказывать отдельно, см. "Принадлежности".

5

CRN 90

торцевое уплотнение **HQQE**,
эластомеры **EPDM**

Группа продукта F 4
торцевое уплотнение **HQQV**,
эластомеры **Viton**

| Тип продукта | Мощность двигателя P ₂ , кВт | Максимально допустимое рабочее давление | Фланец по DIN DN 100 № продукта | EUR | Фланец по DIN DN 100 № продукта | EUR |
|--------------|---|---|---------------------------------|----------|---------------------------------|----------|
| CRN 90-1-1 | 5,5 | PN 16 | 96124224 | 3652,00 | 96124236 | 3689,00 |
| CRN 90-1 | 7,5 | PN 16 | 96124225 | 4523,00 | 96124237 | 4559,00 |
| CRN 90-2-2 | 11 | PN 16 | 96124226 | 5746,00 | 96124238 | 5782,00 |
| CRN 90-2 | 15 | PN 16 | 96124227 | 7194,00 | 96124239 | 7230,00 |
| CRN 90-3-2 | 18,5 | PN 16 | 96124228 | 8213,00 | 96124240 | 8249,00 |
| CRN 90-3 | 22 | PN 16 | 96124229 | 9116,00 | 96124241 | 9152,00 |
| CRN 90-4-2 | 30 | PN 16 | 96124230 | 10097,00 | 96124242 | 10134,00 |
| CRN 90-4 | 30 | PN 16 | 96124231 | 10097,00 | 96124243 | 10134,00 |
| CRN 90-5-2 | 37 | PN 30 | 96124232 | 11527,00 | 96124244 | 11564,00 |
| CRN 90-5 | 37 | PN 30 | 96124233 | 11527,00 | 96124245 | 11564,00 |
| CRN 90-6-2 | 45 | PN 30 | 96124234 | 14647,00 | 96124246 | 14684,00 |
| CRN 90-6 | 45 | PN 30 | 96124235 | 14647,00 | 96124247 | 14684,00 |

CRN 120

торцевое уплотнение **HQQE, HBQE (для 55, 75 кВт)**
эластомеры **EPDM**

Группа продукта F 4
торцевое уплотнение **HQQV, HBQV (для 55, 75 кВт)**
эластомеры **Viton**

| Тип продукта | Мощность двигателя P ₂ , кВт | Максимально допустимое рабочее давление | Фланец по DIN DN 125 № продукта | EUR | Фланец по DIN DN 125 № продукта | EUR |
|--------------|---|---|---------------------------------|----------|---------------------------------|----------|
| CRN 120-1 | 11 | PN 30 | 95922182 | 6270,00 | 95922198 | 6307,00 |
| CRN 120-2-1 | 18,5 | PN 30 | 95922183 | 8755,00 | 95922199 | 8792,00 |
| CRN 120-2 | 22 | PN 30 | 95922184 | 9720,00 | 95922200 | 9757,00 |
| CRN 120-3 | 30 | PN 30 | 95922185 | 11059,00 | 95922201 | 11096,00 |
| CRN 120-4-1 | 37 | PN 30 | 95922186 | 12876,00 | 95922202 | 12913,00 |
| CRN 120-5-1 | 45 | PN 30 | 95922187 | 14928,00 | 95922203 | 14965,00 |
| CRN 120-6-1 | 55 | PN 30 | 95922188 | 19797,00 | 95922204 | 19797,00 |
| CRN 120-7 | 75 | PN 30 | 95922189 | 23691,00 | 95922205 | 23691,00 |

CRN 150

торцевое уплотнение **HQQE, HBQE (для 55, 75 кВт)**
эластомеры **EPDM**

Группа продукта F 4
торцевое уплотнение **HQQV, HBQV (для 55, 75 кВт)**
эластомеры **Viton**

| Тип продукта | Мощность двигателя P ₂ , кВт | Максимально допустимое рабочее давление | Фланец по DIN DN 125 № продукта | EUR | Фланец по DIN DN 125 № продукта | EUR |
|--------------|---|---|---------------------------------|----------|---------------------------------|----------|
| CRN 150-1-1 | 11 | PN 30 | 95922406 | 6270,00 | 95922422 | 6307,00 |
| CRN 150-1 | 15 | PN 30 | 95922407 | 7407,00 | 95922423 | 7444,00 |
| CRN 150-2-1 | 22 | PN 30 | 95922408 | 9720,00 | 95922424 | 9757,00 |
| CRN 150-3-2 | 30 | PN 30 | 95922409 | 11059,00 | 95922425 | 11096,00 |
| CRN 150-3 | 37 | PN 30 | 95922410 | 12543,00 | 95922426 | 12580,00 |
| CRN 150-4-1 | 45 | PN 30 | 95922411 | 14608,00 | 95922427 | 14645,00 |
| CRN 150-5-2 | 55 | PN 30 | 95922412 | 19149,00 | 95922428 | 19149,00 |
| CRN 150-6 | 75 | PN 30 | 95922413 | 23043,00 | 95922429 | 23043,00 |

Взрывозащищенное исполнение насосов по запросу.

Цены указаны на условиях "склад-Москва" с учетом НДС.
Рекомендованные розничные цены.

Вертикальные многоступенчатые центробежные насосы. Всасывающий и напорный патрубки расположены соосно (конструкция "In-Line").

Все контактирующие с перекачиваемой жидкостью детали изготовлены из титана.

Предназначены для перекачивания взрывобезопасных, не содержащих твердых или волокнистых включений, химически нейтральных к материалам насоса жидкостей.

Насосы поставляются с соединением под муфту PJE (Victaulic), которые заказываются отдельно.

Частота вращения электродвигателя **2900 об/мин**, степень пыле- влагозащиты IP55.

Напряжение питания **3 x 380-415 В, 50 Гц, соединение обмоток см. на шильдике насоса; 1 x 230 В по запросу.**

Электродвигатели мощностью **3,0 кВт и более** поставляются со встроенным **терморезистором (РТС)** по стандарту DIN 44082.

Ответные соединительные элементы следует заказывать отдельно, см. "Принадлежности".



CRT 2

торцевое уплотнение **AUUE**,

эластомеры **EPDM**

Группа продукта F 4

| Тип продукта | Мощность двигателя P2, кВт | Муфта PJE 1 1/2" № продукта | EUR |
|--------------|----------------------------|--------------------------------|---------|
| CRT 2-2 | 0,37 | 96100301 | 1937,00 |
| CRT 2-3 | 0,37 | 96100302 | 2067,00 |
| CRT 2-4 | 0,55 | 96100303 | 2216,00 |
| CRT 2-5 | 0,55 | 96100304 | 2556,00 |
| CRT 2-6 | 0,75 | 96100305 | 2665,00 |
| CRT 2-7 | 0,75 | 96100306 | 2998,00 |
| CRT 2-9 | 1,1 | 96100307 | 3175,00 |
| CRT 2-11 | 1,1 | 96100308 | 3547,00 |
| CRT 2-13 | 1,5 | 96100309 | 3961,00 |
| CRT 2-15 | 1,5 | 96100310 | 4358,00 |
| CRT 2-18 | 2,2 | 96100311 | 4840,00 |
| CRT 2-22 | 2,2 | 96100312 | 5465,00 |
| CRT 2-26 | 3 | 96100313 | 6074,00 |

CRT 4

торцевое уплотнение **AUUE**,

эластомеры **EPDM**

Группа продукта F 4

| Тип продукта | Мощность двигателя P2, кВт | Муфта PJE 1 1/2" № продукта | EUR |
|--------------|----------------------------|--------------------------------|---------|
| CRT 4-1 | 0,37 | 96100794 | 1876,00 |
| CRT 4-2 | 0,37 | 96100795 | 2149,00 |
| CRT 4-3 | 0,55 | 96100796 | 2341,00 |
| CRT 4-4 | 0,75 | 96100797 | 2627,00 |
| CRT 4-5 | 1,1 | 96100798 | 3011,00 |
| CRT 4-6 | 1,1 | 96100799 | 3284,00 |
| CRT 4-7 | 1,5 | 96100800 | 3739,00 |
| CRT 4-8 | 1,5 | 96100801 | 4006,00 |
| CRT 4-10 | 2,2 | 96100802 | 4589,00 |
| CRT 4-12 | 2,2 | 96100803 | 4881,00 |
| CRT 4-14 | 3 | 96100804 | 5648,00 |
| CRT 4-16 | 3 | 96100805 | 5940,00 |
| CRT 4-19 | 4 | 96100806 | 6825,00 |
| CRT 4-22 | 4 | 96100807 | 7469,00 |

CRT 8

торцевое уплотнение **AUUE**,

эластомеры **EPDM**

Группа продукта F 4

| Тип продукта | Мощность двигателя P2, кВт | Муфта PJE 2" № продукта | EUR |
|--------------|----------------------------|----------------------------|----------|
| CRT 8-1 | 0,37 | 96108239 | 3579,00 |
| CRT 8-2 | 0,75 | 96108240 | 3742,00 |
| CRT 8-3 | 1,1 | 96108241 | 4038,00 |
| CRT 8-4 | 1,5 | 96108242 | 4573,00 |
| CRT 8-5 | 2,2 | 96108243 | 4986,00 |
| CRT 8-6 | 2,2 | 96108244 | 5276,00 |
| CRT 8-8 | 3 | 96108245 | 6139,00 |
| CRT 8-10 | 4 | 96108246 | 7075,00 |
| CRT 8-12 | 4 | 96108247 | 7710,00 |
| CRT 8-14 | 5,5 | 96108248 | 9158,00 |
| CRT 8-16 | 5,5 | 96108249 | 9865,00 |
| CRT 8-18 | 7,5 | 96108250 | 11606,00 |
| CRT 8-20 | 11 | 96108251 | 12308,00 |

CRT 16

торцевое уплотнение **AUUE**,

эластомеры **EPDM**

Группа продукта F 4

| Тип продукта | Мощность двигателя P2, кВт | Муфта PJE 2" № продукта | EUR |
|--------------|----------------------------|----------------------------|----------|
| CRT 16-2 | 2,2 | 96108344 | 4002,00 |
| CRT 16-3 | 3 | 96108345 | 4777,00 |
| CRT 16-4 | 4 | 96108346 | 5670,00 |
| CRT 16-5 | 5,5 | 96108347 | 6904,00 |
| CRT 16-6 | 5,5 | 96108348 | 7409,00 |
| CRT 16-7 | 7,5 | 96108349 | 8236,00 |
| CRT 16-8 | 7,5 | 96108350 | 8814,00 |
| CRT 16-10 | 11 | 96108351 | 10914,00 |
| CRT 16-12 | 11 | 96108352 | 11567,00 |
| CRT 16-14 | 15 | 96108353 | 14350,00 |
| CRT 16-17 | 18,5 | 96108354 | 15153,00 |

Насосы во взрывозащищенном исполнении поставляются по запросу.



Вертикальные многоступенчатые центробежные насосы. Всасывающий и напорный патрубки расположены соосно (конструкция “In-Line”).

Основание и головная часть насосов изготовлены из чугуна, рабочие колеса и направляющие аппараты из нержавеющей стали.

Предназначены для перекачивания взрывобезопасных, не содержащих твердых или волокнистых включений, химически нейтральных к материалам насоса жидкостей.

Насосы поставляются с овальным фланцем с внутренней резьбой или со стандартным фланцем по DIN 2534.

Электродвигатель модели MGE со встроенным частотным преобразователем и цифровым пропорционально-интегральным (ПИ) регулятором. Насосы мощностью 0,37–1,1 кВт поставляются с однофазными электродвигателями. Насосы мощностью 1,5 кВт и выше поставляются с трехфазными электродвигателями.

Внимание! В связи с модернизацией насосов CRE частота вращения электродвигателей увеличилась с 2900 об/мин до 3450 об/мин. **Ответные соединительные элементы следует заказывать отдельно, см. “Принадлежности”.**

CRE 1

торцевое уплотнение **HQQE**,
эластомеры **EPDM**

Группа продукта F 5

| Тип продукта | Мощность давления P ₂ , кВт | Овальный фланец Rp 1" | | | Фланец по DIN DN 25/ DN 32 | | | Диапазон измерения датчика, бар | | |
|--------------|--|---------------------------------|---------|---|----------------------------|---------------------------------|---------|---------------------------------|---|------|
| | | без датчика давления № продукта | EUR | с датчиком ¹ давления № продукта | EUR | без датчика давления № продукта | EUR | | с датчиком ¹ давления № продукта | EUR |
| CRE 1-4 | 0,37 | 98389277 | 1328,00 | 98389310 | 1489,00 | 98389291 | 1365,00 | 98389315 | 1526,00 | 0-6 |
| CRE 1-6 | 0,55 | 98389279 | 1427,00 | 98389311 | 1588,00 | 98389292 | 1463,00 | 98389316 | 1625,00 | 0-6 |
| CRE 1-9 | 0,75 | 98389280 | 1574,00 | 98389312 | 1735,00 | 98389293 | 1610,00 | 98389317 | 1772,00 | 0-10 |
| CRE 1-13 | 1,1 | 98389289 | 1843,00 | 98389313 | 2005,00 | 98389294 | 1880,00 | 98389318 | 2041,00 | 0-16 |
| CRE 1-17 | 1,5 | 98389302 | 2485,00 | 98389334 | 2646,00 | 98389308 | 2522,00 | 98389340 | 2682,00 | 0-16 |
| CRE 1-25 | 2,2 | - | - | - | - | 98389309 | 3042,00 | 98389342 | 3203,00 | 0-25 |
| CRE 1-27 | 3 | - | - | - | - | 96553824 | 3590,00 | 96553814 | 3750,00 | 0-25 |

CRE 3

торцевое уплотнение **HQQE**,
эластомеры **EPDM**

Группа продукта F 5

| Тип продукта | Мощность давления P ₂ , кВт | Овальный фланец Rp 1" | | | Фланец по DIN DN 25/ DN 32 | | | Диапазон измерения датчика, бар | | |
|--------------|--|---------------------------------|---------|---|----------------------------|---------------------------------|---------|---------------------------------|---|------|
| | | без датчика давления № продукта | EUR | с датчиком ¹ давления № продукта | EUR | без датчика давления № продукта | EUR | | с датчиком ¹ давления № продукта | EUR |
| CRE 3-2 | 0,37 | 98389684 | 1271,00 | 98389705 | 1432,00 | 98389689 | 1308,00 | 98389710 | 1469,00 | 0-4 |
| CRE 3-4 | 0,55 | 98389685 | 1364,00 | 98389706 | 1525,00 | 98389690 | 1400,00 | 98389711 | 1562,00 | 0-6 |
| CRE 3-5 | 0,75 | 98389686 | 1494,00 | 98389707 | 1655,00 | 98389691 | 1531,00 | 98389712 | 1692,00 | 0-6 |
| CRE 3-8 | 1,1 | 98389687 | 1684,00 | 98389708 | 1845,00 | 98389692 | 1721,00 | 98389713 | 1882,00 | 0-10 |
| CRE 3-11 | 1,5 | 98389698 | 2238,00 | 98389719 | 2399,00 | 98389704 | 2274,00 | 98389725 | 2435,00 | 0-16 |
| CRE 3-17 | 2,2 | - | - | - | - | 98389699 | 2813,00 | 98389720 | 2974,00 | 0-25 |
| CRE 3-23 | 3 | - | - | - | - | 96553880 | 3238,00 | 96553862 | 3400,00 | 0-25 |
| CRE 3-25 | 4 | - | - | - | - | 96553881 | 3875,00 | 96553863 | 4035,00 | 0-25 |

CRE 5

торцевое уплотнение **HQQE**,
эластомеры **EPDM**

Группа продукта F 5

| Тип продукта | Мощность давления P ₂ , кВт | Овальный фланец Rp 1 1/4" | | | Фланец по DIN DN 25/ DN 32 | | | Диапазон измерения датчика, бар | | |
|--------------|--|---------------------------------|---------|---|----------------------------|---------------------------------|---------|---------------------------------|---|------|
| | | без датчика давления № продукта | EUR | с датчиком ¹ давления № продукта | EUR | без датчика давления № продукта | EUR | | с датчиком ¹ давления № продукта | EUR |
| CRE 5-2 | 0,55 | 98390008 | 1342,00 | 98390032 | 1503,00 | 98390021 | 1379,00 | 98390036 | 1540,00 | 0-4 |
| CRE 5-4 | 1,1 | 98390009 | 1548,00 | 98390033 | 1710,00 | 98390022 | 1585,00 | 98390037 | 1746,00 | 0-6 |
| CRE 5-5 | 1,5 | 98390026 | 2076,00 | 98390041 | 2237,00 | 98390030 | 2113,00 | 98390045 | 2273,00 | 0-6 |
| CRE 5-9 | 2,2 | 98390027 | 2578,00 | 98390042 | 2739,00 | 98390031 | 2614,00 | 98390046 | 2776,00 | 0-10 |
| CRE 5-12 | 3 | 96553250 | 2978,00 | 96553934 | 3139,00 | 96553916 | 3014,00 | 96553907 | 3175,00 | 0-16 |
| CRE 5-16 | 4 | 96553251 | 3555,00 | - | - | 96553917 | 3592,00 | 96553908 | 3753,00 | 0-25 |
| CRE 5-22 | 5,5 | - | - | - | - | 96553918 | 4346,00 | 96553909 | 4507,00 | 0-25 |
| CRE 5-24 | 7,5 | - | - | - | - | 96553919 | 5165,00 | 96553912 | 5326,00 | 0-25 |

¹ **Внимание!** При наличии подпора необходимо убедиться, что диапазон измерения датчика давления соответствует рабочему давлению.

Внимание! Необходима проверка на химическую стойкость к перекачиваемой среде не только проточной части насоса, но и датчика давления. Максимальная температура среды для датчика давления +85 °С.

Вертикальные многоступенчатые центробежные насосы. Всасывающий и напорный патрубки расположены соосно (конструкция “In-Line”).

Основание и головная часть насосов изготовлены из чугуна, рабочие колеса и направляющие аппараты из нержавеющей стали.

Предназначены для перекачивания взрывобезопасных, не содержащих твердых или волокнистых включений, химически нейтральных к материалам насоса жидкостей.

Насосы поставляются с овальным фланцем с внутренней резьбой или со стандартным фланцем по DIN 2534.

Электродвигатель модели MGE со встроенным частотным преобразователем и цифровым пропорционально-интегральным (ПИ) регулятором. Насосы мощностью 0,37–1,1 кВт поставляются с однофазными электродвигателями. Насосы мощностью 1,5 кВт и выше поставляются с трехфазными электродвигателями.

Внимание! В связи с модернизацией насосов CRE частота вращения электродвигателей увеличилась с 2900 об/мин до 3450 об/мин. **Ответные соединительные элементы следует заказывать отдельно, см. “Принадлежности”.**



CRE 10

торцевое уплотнение **HQQE**,
эластомеры **EPDM**

Группа продукта F 5

| Тип продукта | Мощность давления P ₂ , кВт | Овальный фланец Rp 1 1/2" | | | | Фланец по DIN DN 40 | | | | Диапазон измерения датчика, бар |
|--------------|--|---------------------------------|---------|---|---------|---------------------------------|---------|---|---------|---------------------------------|
| | | без датчика давления № продукта | EUR | с датчиком ¹ давления № продукта | EUR | без датчика давления № продукта | EUR | с датчиком ¹ давления № продукта | EUR | |
| CRE 10-01 | 0,75 | 98390236 | 1489,00 | 98390268 | 1650,00 | 98390238 | 1528,00 | 98390270 | 1689,00 | 0-4 |
| CRE 10-02 | 1,5 | 98390261 | 2017,00 | 98390273 | 2178,00 | 98390265 | 2056,00 | 98390276 | 2217,00 | 0-6 |
| CRE 10-03 | 2,2 | 98390262 | 2613,00 | 98390274 | 2775,00 | 98390267 | 2653,00 | 98390277 | 2814,00 | 0-6 |
| CRE 10-05 | 3 | 96514373 | 3010,00 | 96514435 | 3172,00 | 96514379 | 3050,00 | 96514441 | 3211,00 | 0-10 |
| CRE 10-06 | 4 | 96514374 | 3658,00 | 96514436 | 3819,00 | 96514380 | 3697,00 | 96514442 | 3859,00 | 0-16 |
| CRE 10-09 | 5,5 | 96514375 | 4473,00 | 96514437 | 4635,00 | 96514381 | 4513,00 | 96514443 | 4674,00 | 0-16 |
| CRE 10-12 | 7,5 | - | - | - | - | 96514382 | 5551,00 | 96514444 | 5712,00 | 0-25 |
| CRE 10-17 | 11 | - | - | - | - | 96514383 | 7198,00 | 96514445 | 7358,00 | 0-25 |

CRE 15

торцевое уплотнение **HQQE**,
эластомеры **EPDM**

Группа продукта F 5

| Тип продукта | Мощность давления P ₂ , кВт | Овальный фланец Rp 2" | | | | Фланец по DIN DN 50 | | | | Диапазон измерения датчика, бар |
|--------------|--|---------------------------------|---------|---|---------|---------------------------------|----------|---|----------|---------------------------------|
| | | без датчика давления № продукта | EUR | с датчиком ¹ давления № продукта | EUR | без датчика давления № продукта | EUR | с датчиком ¹ давления № продукта | EUR | |
| CRE 15-01 | 1,5 | 98390713 | 2116,00 | 98390719 | 2278,00 | 98390714 | 2155,00 | 98390720 | 2317,00 | 0-4 |
| CRE 15-02 | 3 | 96514496 | 2978,00 | 96514565 | 3141,00 | 96514501 | 3018,00 | 96514570 | 3181,00 | 0-6 |
| CRE 15-03 | 4 | 96514497 | 3621,00 | 96514566 | 3784,00 | 96514502 | 3661,00 | 96514571 | 3823,00 | 0-10 |
| CRE 15-04 | 5,5 | 96514498 | 4366,00 | 96514567 | 4528,00 | 96514503 | 4405,00 | 96514572 | 4567,00 | 0-10 |
| CRE 15-05 | 7,5 | 96514499 | 5232,00 | 96514568 | 5394,00 | 96514504 | 5271,00 | 96514573 | 5434,00 | 0-16 |
| CRE 15-08 | 11 | - | - | - | - | 96514505 | 6849,00 | 96514574 | 7011,00 | 0-25 |
| CRE 15-10 | 15 | - | - | - | - | 96514506 | 8406,00 | 96514575 | 8569,00 | 0-25 |
| CRE 15-12 | 18,5 | - | - | - | - | 96514507 | 10148,00 | 96514576 | 10311,00 | 0-25 |

CRE 20

торцевое уплотнение **HQQE**,
эластомеры **EPDM**

Группа продукта F 5

| Тип продукта | Мощность давления P ₂ , кВт | Овальный фланец Rp 2" | | | | Фланец по DIN DN 50 | | | | Диапазон измерения датчика, бар |
|--------------|--|---------------------------------|---------|---|---------|---------------------------------|----------|---|----------|---------------------------------|
| | | без датчика давления № продукта | EUR | с датчиком ¹ давления № продукта | EUR | без датчика давления № продукта | EUR | с датчиком ¹ давления № продукта | EUR | |
| CRE 20-01 | 2,2 | 98390765 | 2588,00 | 98390768 | 2751,00 | 98390766 | 2627,00 | 98390769 | 2790,00 | 0-4 |
| CRE 20-02 | 4 | 96514634 | 3621,00 | 96514695 | 3784,00 | 96514638 | 3661,00 | 96514699 | 3823,00 | 0-6 |
| CRE 20-03 | 5,5 | 96514635 | 4366,00 | 96514696 | 4528,00 | 96514639 | 4405,00 | 96514700 | 4567,00 | 0-10 |
| CRE 20-04 | 7,5 | 96514636 | 5232,00 | 96514697 | 5394,00 | 96514640 | 5271,00 | 96514701 | 5434,00 | 0-10 |
| CRE 20-06 | 11 | - | - | - | - | 96514641 | 6849,00 | 96514702 | 7011,00 | 0-16 |
| CRE 20-08 | 15 | - | - | - | - | 96514642 | 8406,00 | 96514703 | 8569,00 | 0-25 |
| CRE 20-10 | 18,5 | - | - | - | - | 96514643 | 10148,00 | 96514704 | 10311,00 | 0-25 |

¹ **Внимание!** При наличии подпора необходимо убедиться, что диапазон измерения датчика давления соответствует рабочему давлению.

Внимание! Необходима проверка на химическую стойкость к перекачиваемой среде не только проточной части насоса, но и датчика давления. Максимальная температура среды для датчика давления +85 °C.



Вертикальные многоступенчатые центробежные насосы. Всасывающий и напорный патрубки расположены соосно (конструкция “In-Line”).

Основание и головная часть насосов изготовлены из чугуна, рабочие колеса и направляющие аппараты из нержавеющей стали.

Предназначены для перекачивания взрывобезопасных, не содержащих твердых или волокнистых включений, химически нейтральных к материалам насоса жидкостей.

Насосы поставляются со стандартным фланцем по DIN 2534.

Электродвигатель модели MGE со встроенным частотным преобразователем и цифровым пропорционально-интегральным (ПИ) регулятором. Насосы мощностью 0,37–1,1 кВт поставляются с однофазными электродвигателями. Насосы мощностью 1,5 кВт и выше поставляются с трехфазными электродвигателями.

Внимание! В связи с модернизацией насосов CRE частота вращения электродвигателей увеличилась с 2900 об/мин до 3450 об/мин. **Ответные соединительные элементы следует заказывать отдельно, см. “Принадлежности”.**

5

CRE 32, 45, 64, 90

торцевое уплотнение **HQQE**, эластомеры **EPDM**

Группа продукта F 5

| Тип продукта | Мощность давления P ₂ , кВт | Макс. допустимое рабочее давление | без датчика давления | | с датчиком давления ¹ | | Диапазон измерения датчика, бар |
|--------------|--|-----------------------------------|--|----------|--|----------|---------------------------------|
| | | | Фланец по DIN 3 x 380-415 В № продукта | EUR | Фланец по DIN 3 x 380-415 В № продукта | EUR | |
| CRE 32-1-1 | 2,2 | DN65 / PN 16 | 98390932 | 3055,00 | 98390933 | 3223,00 | 0-6 |
| CRE 32-1 | 3 | DN65 / PN 16 | 96122659 | 3453,00 | 96122667 | 3619,00 | 0-6 |
| CRE 32-2-1 | 5,5 | DN65 / PN 16 | 96122660 | 5078,00 | 96122668 | 5245,00 | 0-10 |
| CRE 32-2 | 7,5 | DN65 / PN 16 | 96122661 | 6206,00 | 96122669 | 6374,00 | 0-10 |
| CRE 32-4-2 | 11 | DN65 / PN 16 | 96122662 | 8232,00 | 96122670 | 8399,00 | 0-16 |
| CRE 32-5-2 | 15 | DN65 / PN 16 | 96122663 | 9929,00 | 96122671 | 10096,00 | 0-16 |
| CRE 32-6 | 18,5 | DN65 / PN 30 | 96122664 | 11763,00 | 96122672 | 11930,00 | 0-25 |
| CRE 32-7 | 22 | DN65 / PN 30 | 96122665 | 13494,00 | 96122673 | 13662,00 | 0-25 |
| CRE 45-1-1 | 5,5 | DN80 / PN 16 | 96123402 | 4978,00 | 96123410 | 5146,00 | 0-6 |
| CRE 45-1 | 7,5 | DN80 / PN 16 | 96123403 | 6094,00 | 96123411 | 6261,00 | 0-6 |
| CRE 45-2-1 | 11 | DN80 / PN 16 | 96581142 | 8013,00 | 96605245 | 8180,00 | 0-10 |
| CRE 45-2-2 | 11 | DN80 / PN 16 | 96123404 | 8013,00 | 96123412 | 8180,00 | 0-10 |
| CRE 45-2 | 15 | DN80 / PN 16 | 96123405 | 9720,00 | 96123413 | 9887,00 | 0-10 |
| CRE 45-3 | 18,5 | DN80 / PN 16 | 96123406 | 11592,00 | 96123414 | 11760,00 | 0-16 |
| CRE 45-4-2 | 22 | DN80 / PN 16 | 96123407 | 13136,00 | 96123415 | 13303,00 | 0-16 |
| CRE 64-1-1 | 7,5 | DN100 / PN 16 | 96123992 | 5981,00 | 96123997 | 6148,00 | 0-6 |
| CRE 64-1 | 11 | DN100 / PN 16 | 96123993 | 7790,00 | 96123998 | 7958,00 | 0-6 |
| CRE 64-2-2 | 15 | DN100 / PN 16 | 96123994 | 9512,00 | 96123999 | 9678,00 | 0-10 |
| CRE 64-2-1 | 18,5 | DN100 / PN 16 | 96123995 | 11423,00 | 96124000 | 11591,00 | 0-10 |
| CRE 64-3-2 | 22 | DN100 / PN 16 | 96123996 | 12775,00 | 96124001 | 12943,00 | 0-16 |
| CRE 90-1-1 | 11 | DN100 / PN 16 | 96124362 | 7794,00 | 96124366 | 7960,00 | 0-6 |
| CRE 90-1 | 15 | DN100 / PN 16 | 96124363 | 9512,00 | 96124367 | 9678,00 | 0-10 |
| CRE 90-2-2 | 18,5 | DN100 / PN 16 | 96124364 | 11089,00 | 96124368 | 11257,00 | 0-10 |
| CRE 90-2-1 | 22 | DN100 / PN 16 | 96124365 | 12775,00 | 96124369 | 12943,00 | 0-10 |

CRE 120, 150

торцевое уплотнение **HQQE**, эластомеры **EPDM**

Группа продукта F 5

| Тип продукта | Мощность давления P ₂ , кВт | Макс. допустимое рабочее давление | без датчика давления | | с датчиком давления ¹ | | Диапазон измерения датчика, бар |
|--------------|--|-----------------------------------|---|----------|---|----------|---------------------------------|
| | | | Фланец по DIN DN 125 3 x 380-415 В № продукта | EUR | Фланец по DIN DN 125 3 x 380-415 В № продукта | EUR | |
| CRE 120-1 | 18,5 | DN125/PN 30 | 96856376 | 10755,00 | 96856377 | 10922,00 | 0-6 |
| CRE 150-1-1 | 18,5 | DN125/PN 30 | 96856477 | 10755,00 | 96856479 | 10922,00 | 0-6 |
| CRE 150-1 | 22 | DN125/PN 30 | 96856478 | 12240,00 | 96856480 | 12408,00 | 0-10 |

¹ **Внимание!** При наличии подпора необходимо убедиться, что диапазон измерения датчика давления соответствует рабочему давлению.

Внимание! Необходима проверка на химическую стойкость к перекачиваемой среде не только проточной части насоса, но и датчика давления. Максимальная температура среды для датчика давления +85 °С.

Вертикальные многоступенчатые центробежные насосы. Всасывающий и напорный патрубки расположены соосно (конструкция “In-Line”).

Все контактирующие с перекачиваемой жидкостью детали изготовлены из хромоникелевой стали (1.4401).

Предназначены для перекачивания взрывобезопасных, не содержащих твердых или волокнистых включений, химически нейтральных к материалам насоса жидкостей.

Насосы поставляются с соединением под муфту PJE (Victaulic) или со стандартным фланцем по DIN 2534.

Электродвигатель модели MGE со встроенным частотным преобразователем и цифровым пропорционально-интегральным (ПИ) регулятором. Насосы мощностью 0,37–1,1 кВт поставляются с однофазными электродвигателями. Насосы мощностью 1,5 кВт и выше поставляются с трехфазными электродвигателями.

Внимание! В связи с модернизацией насосов CRNE частота вращения электродвигателей увеличилась с 2900 об/мин до 3450 об/мин. **Ответные соединительные элементы следует заказывать отдельно, см. “Принадлежности”.**



5

CRNE 1

торцевое уплотнение **HQQE**, эластомеры **EPDM**

Группа продукта F 5

| Тип продукта | Мощность давления P ₂ , кВт | Муфта PJE 1 1/2" | | | Фланец по DIN DN 25/ DN 32 | | | Диапазон измерения датчика, бар | | |
|--------------|--|---------------------------------|---------|---|----------------------------|---------------------------------|---------|---------------------------------|---|------|
| | | без датчика давления № продукта | EUR | с датчиком ¹ давления № продукта | EUR | без датчика давления № продукта | EUR | | с датчиком ¹ давления № продукта | EUR |
| CRNE 1-4 | 0,37 | 98389435 | 1493,00 | 98389527 | 1654,00 | 98389459 | 1557,00 | 98389538 | 1718,00 | 0-6 |
| CRNE 1-6 | 0,55 | 98389437 | 1617,00 | 98389529 | 1778,00 | 98389460 | 1681,00 | 98389539 | 1842,00 | 0-6 |
| CRNE 1-9 | 0,75 | 98389438 | 1790,00 | 98389530 | 1951,00 | 98389462 | 1853,00 | 98389542 | 2014,00 | 0-10 |
| CRNE 1-13 | 1,1 | 98389440 | 2109,00 | 98389531 | 2270,00 | 98389463 | 2173,00 | 98389545 | 2334,00 | 0-16 |
| CRNE 1-17 | 1,5 | 98389491 | 2811,00 | 98389574 | 2973,00 | 98389506 | 2874,00 | 98389589 | 3036,00 | 0-16 |
| CRNE 1-25 | 2,2 | 98389492 | 3388,00 | 98389575 | 3549,00 | 98389507 | 3451,00 | 98389591 | 3612,00 | 0-25 |
| CRNE 1-27 | 3 | 96553984 | 4003,00 | - | - | 96553971 | 4066,00 | 96553964 | 4227,00 | 0-25 |

CRNE 3

торцевое уплотнение **HQQE**, эластомеры **EPDM**

Группа продукта F 5

| Тип продукта | Мощность давления P ₂ , кВт | Муфта PJE 1 1/2" | | | Фланец по DIN DN 25/ DN 32 | | | Диапазон измерения датчика, бар | | |
|--------------|--|---------------------------------|---------|---|----------------------------|---------------------------------|---------|---------------------------------|---|------|
| | | без датчика давления № продукта | EUR | с датчиком ¹ давления № продукта | EUR | без датчика давления № продукта | EUR | | с датчиком ¹ давления № продукта | EUR |
| CRNE 3-2 | 0,37 | 98389832 | 1435,00 | 98389914 | 1596,00 | 98389844 | 1499,00 | 98389924 | 1659,00 | 0-4 |
| CRNE 3-4 | 0,55 | 98389833 | 1541,00 | 98389915 | 1702,00 | 98389845 | 1604,00 | 98389925 | 1765,00 | 0-6 |
| CRNE 3-5 | 0,75 | 98389834 | 1690,00 | 98389916 | 1851,00 | 98389846 | 1754,00 | 98389926 | 1915,00 | 0-6 |
| CRNE 3-8 | 1,1 | 98389835 | 1916,00 | 98389917 | 2078,00 | 98389847 | 1979,00 | 98389927 | 2140,00 | 0-10 |
| CRNE 3-11 | 1,5 | 98389880 | 2509,00 | 98389954 | 2670,00 | 98389893 | 2573,00 | 98389976 | 2734,00 | 0-16 |
| CRNE 3-17 | 2,2 | 98389881 | 3110,00 | 98389955 | 3271,00 | 98389894 | 3173,00 | 98389977 | 3334,00 | 0-25 |
| CRNE 3-23 | 3 | 96554038 | 3586,00 | 96554029 | 3748,00 | 96554016 | 3650,00 | 96553991 | 3812,00 | 0-25 |
| CRNE 3-25 | 4 | 96554039 | 4286,00 | 96554030 | 4446,00 | 96554017 | 4349,00 | 96553992 | 4510,00 | 0-25 |

CRNE 5

торцевое уплотнение **HQQE**, эластомеры **EPDM**

Группа продукта F 5

| Тип продукта | Мощность давления P ₂ , кВт | Муфта PJE 1 1/2" | | | Фланец по DIN DN 25/ DN 32 | | | Диапазон измерения датчика, бар | | |
|--------------|--|---------------------------------|---------|---|----------------------------|---------------------------------|---------|---------------------------------|---|------|
| | | без датчика давления № продукта | EUR | с датчиком ¹ давления № продукта | EUR | без датчика давления № продукта | EUR | | с датчиком ¹ давления № продукта | EUR |
| CRNE 5-2 | 0,55 | 98390110 | 1519,00 | 98390164 | 1680,00 | 98390117 | 1583,00 | 98390170 | 1744,00 | 0-4 |
| CRNE 5-4 | 1,1 | 98390111 | 1761,00 | 98390165 | 1923,00 | 98390118 | 1825,00 | 98390171 | 1985,00 | 0-6 |
| CRNE 5-5 | 1,5 | 98390144 | 2323,00 | 98390186 | 2484,00 | 98390152 | 2386,00 | 98390194 | 2547,00 | 0-6 |
| CRNE 5-9 | 2,2 | 98390145 | 2877,00 | 98390187 | 3038,00 | 98390153 | 2941,00 | 98390195 | 3102,00 | 0-10 |
| CRNE 5-12 | 3 | 96554089 | 3316,00 | 96554100 | 3477,00 | 96554080 | 3379,00 | 96554057 | 3540,00 | 0-16 |
| CRNE 5-16 | 4 | 96554097 | 3949,00 | 96554090 | 4110,00 | 96554081 | 4013,00 | 96554062 | 4174,00 | 0-25 |
| CRNE 5-22 | 5,5 | - | - | - | - | 96554082 | 4847,00 | 96554064 | 5008,00 | 0-25 |
| CRNE 5-24 | 7,5 | - | - | - | - | 96554083 | 5755,00 | 96554066 | 5916,00 | 0-25 |

¹ **Внимание!** При наличии подпора необходимо убедиться, что диапазон измерения датчика давления соответствует рабочему давлению. **Внимание!** Необходима проверка на химическую стойкость к перекачиваемой среде не только проточной части насоса, но и датчика давления. Максимальная температура среды для датчика давления +85 °C.



Вертикальные многоступенчатые центробежные насосы. Всасывающий и напорный патрубки расположены соосно (конструкция "In-Line").

Все контактирующие с перекачиваемой жидкостью детали изготовлены из хромоникелевой стали (1.4401).

Предназначены для перекачивания взрывобезопасных, не содержащих твердых или волокнистых включений, химически нейтральных к материалам насоса жидкостей.

Насосы поставляются с соединением под муфту PJE (Victaulic) или со стандартным фланцем по DIN 2534.

Электродвигатель модели MGE со встроенным частотным преобразователем и цифровым пропорционально-интегральным (ПИ) регулятором. Насосы мощностью 0,37–1,1 кВт поставляются с однофазными электродвигателями. Насосы мощностью 1,5 кВт и выше поставляются с трехфазными электродвигателями.

Внимание! В связи с модернизацией насосов CRNE частота вращения электродвигателей увеличилась с 2900 об/мин до 3450 об/мин. **Ответные соединительные элементы следует заказывать отдельно, см. "Принадлежности".**

CRNE 10

торцевое уплотнение **HQQE**, эластомеры **EPDM**

Группа продукта F 5

| Тип продукта | Мощность давления P ₂ , кВт | Муфта PJE 2" | | | | Фланец по DIN DN 40 | | | | Диапазон измерения датчика, бар |
|--------------|--|---------------------------------|---------|---|---------|---------------------------------|---------|---|---------|---------------------------------|
| | | без датчика давления № продукта | EUR | с датчиком ¹ давления № продукта | EUR | без датчика давления № продукта | EUR | с датчиком ¹ давления № продукта | EUR | |
| CRNE 10-01 | 0,75 | 98390306 | 1722,00 | 98390331 | 1883,00 | 98390311 | 1795,00 | 98390335 | 1956,00 | 0-4 |
| CRNE 10-02 | 1,5 | 98390319 | 2414,00 | 98390343 | 2576,00 | 98390323 | 2488,00 | 98390347 | 2649,00 | 0-6 |
| CRNE 10-03 | 2,2 | 98390320 | 2921,00 | 98390344 | 3082,00 | 98390324 | 2994,00 | 98390348 | 3156,00 | 0-6 |
| CRNE 10-05 | 3 | 96514411 | 3357,00 | 96514473 | 3518,00 | 96514403 | 3431,00 | 96514465 | 3592,00 | 0-10 |
| CRNE 10-06 | 4 | 96514412 | 4072,00 | 96514475 | 4233,00 | 96514404 | 4146,00 | 96514466 | 4307,00 | 0-16 |
| CRNE 10-09 | 5,5 | 96514413 | 4990,00 | 96514476 | 5151,00 | 96514405 | 5062,00 | 96514467 | 5224,00 | 0-16 |
| CRNE 10-12 | 7,5 | 96514414 | 6156,00 | 96514477 | 6317,00 | 96514406 | 6230,00 | 96514468 | 6391,00 | 0-25 |
| CRNE 10-17 | 11 | 96514415 | 7981,00 | 96514478 | 8142,00 | 96514407 | 8054,00 | 96514469 | 8215,00 | 0-25 |

CRNE 15

торцевое уплотнение **HQQE**, эластомеры **EPDM**

Группа продукта F 5

| Тип продукта | Мощность давления P ₂ , кВт | Муфта PJE 2" | | | | Фланец по DIN DN 50 | | | | Диапазон измерения датчика, бар |
|--------------|--|---------------------------------|----------|---|----------|---------------------------------|----------|---|----------|---------------------------------|
| | | без датчика давления № продукта | EUR | с датчиком ¹ давления № продукта | EUR | без датчика давления № продукта | EUR | с датчиком ¹ давления № продукта | EUR | |
| CRNE 15-01 | 1,5 | 98390743 | 2403,00 | 98390756 | 2566,00 | 98390746 | 2494,00 | 98390758 | 2657,00 | 0-4 |
| CRNE 15-02 | 3 | 96514541 | 3317,00 | 96514610 | 3481,00 | 96514533 | 3408,00 | 96514602 | 3572,00 | 0-6 |
| CRNE 15-03 | 4 | 96514542 | 4025,00 | 96514611 | 4188,00 | 96514534 | 4116,00 | 96514603 | 4279,00 | 0-10 |
| CRNE 15-04 | 5,5 | 96514543 | 4857,00 | 96514612 | 5020,00 | 96514535 | 4948,00 | 96514604 | 5112,00 | 0-10 |
| CRNE 15-05 | 7,5 | 96514544 | 5814,00 | 96514613 | 5977,00 | 96514536 | 5905,00 | 96514605 | 6068,00 | 0-16 |
| CRNE 15-08 | 11 | 96514545 | 7557,00 | 96514614 | 7719,00 | 96514537 | 7648,00 | 96514606 | 7811,00 | 0-25 |
| CRNE 15-10 | 15 | 96514546 | 9311,00 | 96514615 | 9473,00 | 96514538 | 9402,00 | 96514607 | 9564,00 | 0-25 |
| CRNE 15-12 | 18,5 | 96514547 | 11249,00 | 96514616 | 11412,00 | 96514539 | 11340,00 | 96514608 | 11503,00 | 0-25 |

CRNE 20

торцевое уплотнение **HQQE**, эластомеры **EPDM**

Группа продукта F 5

| Тип продукта | Мощность давления P ₂ , кВт | Муфта PJE 2" | | | | Фланец по DIN DN 50 | | | | Диапазон измерения датчика, бар |
|--------------|--|---------------------------------|----------|---|----------|---------------------------------|----------|---|----------|---------------------------------|
| | | без датчика давления № продукта | EUR | с датчиком ¹ давления № продукта | EUR | без датчика давления № продукта | EUR | с датчиком ¹ давления № продукта | EUR | |
| CRNE 20-01 | 2,2 | 98390789 | 2886,00 | 98390796 | 3048,00 | 98390792 | 2977,00 | 98390798 | 3139,00 | 0-4 |
| CRNE 20-02 | 4 | 96514674 | 4025,00 | 96514734 | 4188,00 | 96514667 | 4116,00 | 96514727 | 4279,00 | 0-6 |
| CRNE 20-03 | 5,5 | 96514675 | 4857,00 | 96514735 | 5020,00 | 96514668 | 4948,00 | 96514728 | 5112,00 | 0-10 |
| CRNE 20-04 | 7,5 | 96514676 | 5814,00 | 96514736 | 5977,00 | 96514669 | 5905,00 | 96514729 | 6068,00 | 0-10 |
| CRNE 20-06 | 11 | 96514677 | 7557,00 | 96514737 | 7719,00 | 96514670 | 7648,00 | 96514730 | 7811,00 | 0-16 |
| CRNE 20-08 | 15 | 96514678 | 9311,00 | 96514738 | 9473,00 | 96514671 | 9402,00 | 96514731 | 9564,00 | 0-25 |
| CRNE 20-10 | 18,5 | 96514679 | 11249,00 | 96514739 | 11412,00 | 96514672 | 11340,00 | 96514732 | 11503,00 | 0-25 |

¹ **Внимание!** При наличии подпора необходимо убедиться, что диапазон измерения датчика давления соответствует рабочему давлению.

Внимание! Необходима проверка на химическую стойкость к перекачиваемой среде не только проточной части насоса, но и датчика давления. Максимальная температура среды для датчика давления +85 °С.

Вертикальные многоступенчатые центробежные насосы. Всасывающий и напорный патрубки расположены соосно (конструкция "In-Line").

Все контактирующие с перекачиваемой жидкостью детали изготовлены из хромоникелевой стали (1.4401).

Предназначены для перекачивания взрывобезопасных, не содержащих твердых или волокнистых включений, химически нейтральных к материалам насоса жидкостей.

Насосы поставляются со стандартным фланцем по DIN 2534.

Электродвигатель модели MGE со встроенным частотным преобразователем и цифровым пропорционально-интегральным (ПИ) регулятором. Насосы мощностью 0,37–1,1 кВт поставляются с однофазными электродвигателями. Насосы мощностью 1,5 кВт и выше поставляются с трехфазными электродвигателями.

Внимание! В связи с модернизацией насосов CRNE частота вращения электродвигателей увеличилась с 2900 об/мин до 3450 об/мин.

Ответные соединительные элементы следует заказывать отдельно, см. "Принадлежности".



5

CRNE 32, 45, 64, 90

торцевое уплотнение HQQE, эластомеры EPDM

Группа продукта F 5

| Тип продукта | Мощность давления P ₂ , кВт | Макс. допустимое рабочее давление | без датчика давления | | с датчиком давления ¹ | | Диапазон измерения датчика, бар |
|--------------|--|-----------------------------------|--|----------|--|----------|---------------------------------|
| | | | Фланец по DIN 3 x 380-415 В № продукта | EUR | Фланец по DIN 3 x 380-415 В № продукта | EUR | |
| CRNE 32-1-1 | 2,2 | DN65 / PN 16 | 98390934 | 3751,00 | 98390936 | 3919,00 | 0-6 |
| CRNE 32-1 | 3 | DN65 / PN 16 | 96122695 | 4097,00 | 96122703 | 4264,00 | 0-6 |
| CRNE 32-2-1 | 5,5 | DN65 / PN 16 | 96122696 | 5797,00 | 96122704 | 5965,00 | 0-10 |
| CRNE 32-2 | 7,5 | DN65 / PN 16 | 96122697 | 6920,00 | 96122705 | 7088,00 | 0-10 |
| CRNE 32-4-2 | 11 | DN65 / PN 16 | 96122698 | 9195,00 | 96122706 | 9363,00 | 0-16 |
| CRNE 32-5-2 | 15 | DN65 / PN 16 | 96122699 | 11453,00 | 96122707 | 11620,00 | 0-16 |
| CRNE 32-6 | 18,5 | DN65 / PN 30 | 96122700 | 13542,00 | 96122708 | 13709,00 | 0-25 |
| CRNE 32-7 | 22 | DN65 / PN 30 | 96122701 | 15276,00 | 96122709 | 15443,00 | 0-25 |
| CRNE 45-1-1 | 5,5 | DN80 / PN 16 | 96123434 | 5682,00 | 96123442 | 5850,00 | 0-6 |
| CRNE 45-1 | 7,5 | DN80 / PN 16 | 96123435 | 6898,00 | 96123443 | 7066,00 | 0-6 |
| CRNE 45-2-1 | 11 | DN80 / PN 16 | 96581141 | 8970,00 | 96605248 | 9138,00 | 0-10 |
| CRNE 45-2-2 | 11 | DN80 / PN 16 | 96123436 | 8970,00 | 96123444 | 9138,00 | 0-10 |
| CRNE 45-2 | 15 | DN80 / PN 16 | 96123437 | 11185,00 | 96123445 | 11353,00 | 0-10 |
| CRNE 45-3 | 18,5 | DN80 / PN 16 | 96123438 | 13235,00 | 96123446 | 13402,00 | 0-16 |
| CRNE 45-4-2 | 22 | DN80 / PN 16 | 96123439 | 15107,00 | 96123447 | 15275,00 | 0-16 |
| CRNE 64-1-1 | 7,5 | DN100 / PN 16 | 96124016 | 6880,00 | 96124021 | 7047,00 | 0-6 |
| CRNE 64-1 | 11 | DN100 / PN 16 | 96124017 | 8903,00 | 96124022 | 9071,00 | 0-6 |
| CRNE 64-2-2 | 15 | DN100 / PN 16 | 96124018 | 10920,00 | 96124023 | 11088,00 | 0-10 |
| CRNE 64-2-1 | 18,5 | DN100 / PN 16 | 96124019 | 12924,00 | 96124024 | 13092,00 | 0-10 |
| CRNE 64-3-2 | 22 | DN100 / PN 16 | 96124020 | 14652,00 | 96124025 | 14819,00 | 0-16 |
| CRNE 90-1-1 | 11 | DN100 / PN 16 | 96124382 | 9021,00 | 96124386 | 9188,00 | 0-6 |
| CRNE 90-1 | 15 | DN100 / PN 16 | 96124383 | 10932,00 | 96124387 | 11098,00 | 0-10 |
| CRNE 90-2-2 | 18,5 | DN100 / PN 16 | 96124384 | 12862,00 | 96124388 | 13030,00 | 0-10 |
| CRNE 90-2-1 | 22 | DN100 / PN 16 | 96124385 | 14610,00 | 96124389 | 14777,00 | 0-10 |

CRNE 120, 150

торцевое уплотнение HQQE, эластомеры EPDM

Группа продукта F 5

| Тип продукта | Мощность давления P ₂ , кВт | Макс. допустимое рабочее давление | без датчика давления | | с датчиком давления ¹ | | Диапазон измерения датчика, бар |
|--------------|--|-----------------------------------|---|----------|---|----------|---------------------------------|
| | | | Фланец по DIN DN 125 3 x 380-415 В № продукта | EUR | Фланец по DIN DN 125 3 x 380-415 В № продукта | EUR | |
| CRNE 120-1 | 18,5 | DN125/PN 30 | 96856380 | 12587,00 | 96856381 | 12754,00 | 0-6 |
| CRNE 150-1-1 | 18,5 | DN125/PN 30 | 96856486 | 12587,00 | 96856491 | 12754,00 | 0-6 |
| CRNE 150-1 | 22 | DN125/PN 30 | 96856488 | 14337,00 | 96856502 | 14504,00 | 0-10 |

¹ **Внимание!** При наличии подпора необходимо убедиться, что диапазон измерения датчика давления соответствует рабочему давлению.

Внимание! Необходима проверка на химическую стойкость к перекачиваемой среде не только проточной части насоса, но и датчика давления.

Максимальная температура среды для датчика давления +85 °C.

Ответные фланцы

Группа продукта Z

| Для насосов | Тип фланца | Присоединение | Давление, бар | № продукта | EUR |
|-----------------------|-----------------------------|---------------|---------------|------------|---------------|
| CR 1, 3, 5 | Фланец с внутренней резьбой | Rp 1" | PN 16 | 00409901 | 32,00 |
| | Фланец с внутренней резьбой | Rp 1 1/4" | PN 16 | 00419901 | 42,00 |
| | Приварной фланец | DN 25 | PN 25 | 00409902 | 32,00 |
| | Приварной фланец | DN 32 | PN 25 | 00419902* | 42,00 |
| CR 10 | Фланец с внутренней резьбой | Rp 1 1/2" | PN 16 | 00429902 | 51,00 |
| | Фланец с внутренней резьбой | Rp 2" | PN 16 | 00429904 | 51,00 |
| | Приварной фланец | DN 40 | PN 40 | 00429901 | 56,00 |
| CR 15, 20 | Приварной фланец | DN 50 | PN 40 | 00429903 | 79,00 |
| | Фланец с внутренней резьбой | Rp 2" | PN 16 | 00339903 | 60,00 |
| CR 32 | Приварной фланец | DN 50 | PN 25 | 00339901 | 74,00 |
| | Фланец с внутренней резьбой | Rp 2 1/2" | PN 16 | 00349902 | 42,00 |
| CR 45 | Приварной фланец | DN 65 | PN 16 | 00349904 | 42,00 |
| | Приварной фланец | DN 65 | PN 40 | 00349905 | 88,00 |
| | Фланец с внутренней резьбой | Rp 3" | PN 16 | 00350540 | 51,00 |
| CR 64, CR 90 | Приварной фланец | DN 80 | PN 16 | 00350541 | 51,00 |
| | Приварной фланец | DN 80 | PN 40 | 00350542 | 88,00 |
| | Фланец с внутренней резьбой | Rp 4" | PN 16 | 00369901 | 60,00 |
| CR 120, CR 150 | Приварной фланец | DN 100 | PN 16 | 00369902 | 98,00 |
| | Приварной фланец | DN 100 | PN 40 | 00369905 | 70,00 |
| | Приварной фланец | DN 125 | PN 40 | 96750475 | 144,00 |
| | Приварной фланец | DN 150 | PN 40 | 96750476 | 210,00 |

Цены указаны за один фланец. Для одного насоса необходимо заказывать 2 штуки.

Ответные фланцы из нержавеющей стали

Группа продукта Z

| Для насосов | Тип фланца | Присоединение | Давление, бар | № продукта | EUR |
|-------------------------|-----------------------------|---------------|---------------|------------|---------------|
| CRN 1, 3, 5 | Фланец с внутренней резьбой | Rp 1" | PN 16 | 00405284 | 163,00 |
| | Фланец с внутренней резьбой | Rp 1 1/4" | PN 16 | 00415304 | 163,00 |
| | Приварной фланец | DN 25 | PN 25 | 00405285 | 163,00 |
| | Приварной фланец | DN 32 | PN 25 | 00415305 | 209,00 |
| CRN 10 | Фланец с внутренней резьбой | Rp 1 1/2" | PN 16 | 00425245 | 163,00 |
| | Приварной фланец | DN 40 | PN 25 | 00425246 | 186,00 |
| CRN 15, 20 | Фланец с внутренней резьбой | Rp 2" | PN 16 | 00335254 | 186,00 |
| | Приварной фланец | DN 50 | PN 25 | 00335255 | 186,00 |
| CRN 32 | Фланец с внутренней резьбой | Rp 2 1/2" | PN 16 | 00349910 | 186,00 |
| | Приварной фланец | DN 65 | PN 25 | 00349908 | 186,00 |
| CRN 45 | Фланец с внутренней резьбой | Rp 3" | PN 16 | 00350543 | 279,00 |
| | Приварной фланец | DN 80 | PN 16 | 00350544 | 279,00 |
| | Приварной фланец | DN 80 | PN 40 | 00350545 | 279,00 |
| CRN 64, CRN 90 | Фланец с внутренней резьбой | Rp 4" | PN 16 | 00369904 | 302,00 |
| | Приварной фланец | DN 100 | PN 16 | 00369903 | 302,00 |
| | Приварной фланец | DN 100 | PN 40 | 00369906 | 302,00 |
| CRN 120, CRN 150 | Приварной фланец | DN 125 | PN 40 | 96750477 | 484,00 |
| | Приварной фланец | DN 150 | PN 40 | 96750478 | 722,00 |

Цены указаны за один фланец. Для одного насоса необходимо заказывать 2 штуки.

Внимание! Типоразмер фланцев по давлению должен совпадать с типоразмером насоса по давлению.

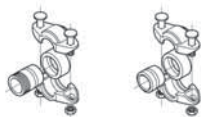
* Поддерживается складской запас

Цены указаны на условиях "склад-Москва" с учетом НДС.
Рекомендованные розничные цены.

Прайс-лист действует с 1 марта 2014 года

Муфта PJE (комплект)

Группа продукта Z



| Для насосов | Присоединение к трубопроводу | Присоединение | Давление, бар | Материал уплотнения | № продукта | EUR за штуку |
|-----------------------|------------------------------|---------------|---------------|---------------------|------------|---------------|
| CRN 1, 3, 5 | Наружная резьба | R 1 1/4" | 80 | EPDM | 00419911 | 57,00 |
| | | | | Viton | 00419905 | 168,00 |
| | Сварное соединение | DN 32 | 80 | EPDM | 00419912 | 51,00 |
| | | | | Viton | 00419904 | 163,00 |
| CRN 10, 15, 20 | Наружная резьба | R 2" | 70 | EPDM | 00339911 | 60,00 |
| | | | | Viton | 00339918 | 182,00 |
| | Сварное соединение | DN 50 | 70 | EPDM | 00339910 | 59,00 |
| | | | | Viton | 00339917 | 181,00 |

Цены указаны за одну муфту. Для одного насоса необходимо заказывать 2 штуки.

Муфта PJE (без патрубков)

Группа продукта Z

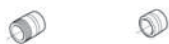


| Для насосов | Присоединение | Давление, бар | Материал уплотнения | № продукта | EUR за штуку |
|-----------------------|---------------|---------------|---------------------|------------|--------------|
| CRN 1, 3, 5 | R 1 1/4" | | EPDM | 00ID1781 | 17,00 |
| | | | Viton | 00ID6742 | 90,00 |
| CRN 10, 15, 20 | DN 50 | | EPDM | 00ID2643 | 20,00 |
| | | | Viton | 00ID6743 | 86,00 |

Цены указаны за одну муфту. Для одного насоса необходимо заказывать 2 штуки.

Патрубки

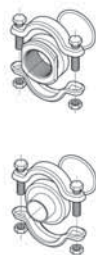
Группа продукта Z



| Для насосов | Присоединение к трубопроводу | Присоединение | Давление, бар | № продукта | EUR за штуку |
|-----------------------|------------------------------|---------------|---------------|------------|--------------|
| CRN 1, 3, 5 | Наружная резьба | R 1 1/4" | | 00410079 | 25,00 |
| | | | | 00410096 | 25,00 |
| CRN 10, 15, 20 | Наружная резьба | R 2" | | 00330109 | 38,00 |
| | | | | 00330089 | 38,00 |

Муфта CLAMP

Группа продукта Z



| Для насосов | Присоединение к трубопроводу | Присоединение | Давление, бар | Материал уплотнения | № продукта | EUR за штуку |
|--------------------|------------------------------|---------------|---------------|---------------------|------------|---------------|
| CRN 1, 3, 5 | Внутренняя резьба | Rp 1" | 25 | EPDM | 00405280 | 119,00 |
| | | | | Viton | 00405281 | 119,00 |
| | Сварное соединение | 28,5 мм | 25 | EPDM | 00405282 | 116,00 |
| | | | | Viton | 00405283 | 116,00 |
| CRN 1, 3, 5 | Внутренняя резьба | Rp 1 1/4" | 25 | EPDM | 00415296 | 116,00 |
| | | | | Viton | 00415297 | 116,00 |
| | Сварное соединение | 37,2 мм | 25 | EPDM | 00415300 | 116,00 |
| | | | | Viton | 00415301 | 117,00 |
| CRN 10 | Внутренняя резьба | Rp 1 1/2" | 25 | EPDM | 00425238 | 185,00 |
| | | | | Viton | 00425239 | 187,00 |
| | Сварное соединение | 43,1 мм | 25 | EPDM | 00425242 | 172,00 |
| CRN 15, 20 | Внутренняя резьба | Rp 2" | 25 | EPDM | 00335241 | 189,00 |
| | | | | Viton | 00335242 | 191,00 |
| | Сварное соединение | 54,5 мм | 25 | EPDM | 00335251 | 170,00 |
| | | | | Viton | 00335252 | 173,00 |

Цены указаны за одну муфту. Для одного насоса необходимо заказывать 2 штуки.

Переходник с наружной резьбой или фланцевым соединением для исполнения Flexi Clamp

Группа продукта Z

| Для насосов | Тип соединения | Присоединение | Давление, бар | Материал уплотнения | № продукта | EUR за штуку |
|-------------|----------------|---------------|---------------|---------------------|------------|---------------|
| CRN 1, 3, 5 | Union | G 2" | 25 | EPDM | 96449743 | 113,00 |
| | | | | Viton | 96449744 | 125,00 |
| CRN 1, 3, 5 | DIN - фланец | DN 25 / DN 32 | 16 | EPDM | 96449745 | 141,00 |
| | | | | Viton | 96449900 | 150,00 |

5

Цены указаны за один фланец. Для одного насоса необходимо заказывать 2 штуки.

Овальный фланец из чугуна под основание Flexi Clamp

Группа продукта Z

| Для насосов | Тип соединения | Присоединение | Давление, бар | № продукта | EUR за штуку |
|-------------|-------------------|---------------|---------------|------------|--------------|
| CRN 1, 3, 5 | Внутренняя резьба | Rp 1" | 16 | 96449748 | 38,00 |
| | Внутренняя резьба | Rp 1 ¼" | 16 | 96449749 | 38,00 |

Цены указаны за один фланец. Для одного насоса необходимо заказывать 2 штуки.

Овальный фланец из нержавеющей стали под основание Flexi Clamp

Группа продукта Z

| Для насосов | Тип соединения | Присоединение | Давление, бар | № продукта | EUR за штуку |
|-------------|-------------------|---------------|---------------|------------|--------------|
| CRN 1, 3, 5 | Внутренняя резьба | Rp 1" | 16 | 96449746 | 33,00 |
| | Внутренняя резьба | Rp 1 ¼" | 16 | 96449747 | 33,00 |

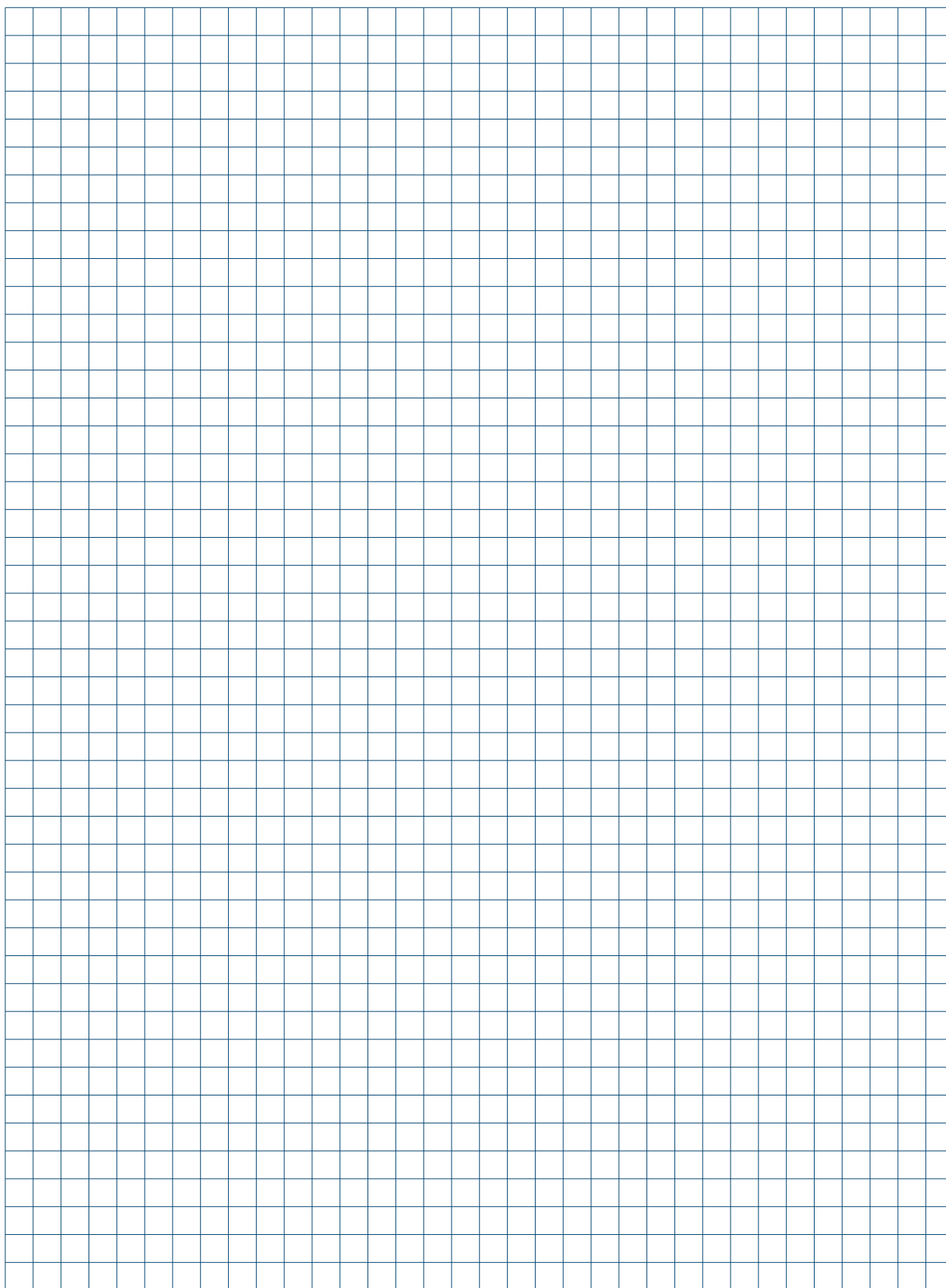
Цены указаны за один фланец. Для одного насоса необходимо заказывать 2 штуки.

Муфта PJE (комплект) для насосов CRT (материал патрубков – титан)

Группа продукта Z

| Для насосов | Тип соединения | Присоединение | Давление, бар | Материал уплотнения | № продукта | EUR за штуку |
|-------------|-----------------|---------------|---------------|---------------------|------------|---------------|
| CRT 2, 4 | Наружная резьба | R 1 ¼" | 80 | EPDM | 00415520 | 125,00 |
| | Наружная резьба | R 1 ¼" | 80 | Viton | 00415538 | 224,00 |
| | Сварное | DN 32 | 80 | EPDM | 00415521 | 103,00 |
| CRT 8, 16 | Наружная резьба | R 2" | 70 | EPDM | 00425935 | 219,00 |
| | Наружная резьба | R 2" | 70 | Viton | 00425951 | 331,00 |
| | Сварное | DN 50 | 70 | EPDM | 00425934 | 211,00 |

Цены указаны за одну муфту. Для одного насоса необходимо заказывать 2 штуки.



Насосы CM



- > Исполнение проточной части насосов из чугуна и нержавеющей стали
- > Комплектация электродвигателями со встроенным преобразователем частоты (насосы CME)

- > Компактная модульная конструкция

- > Широкий диапазон температур перекачиваемой жидкости от -30°C до +120°C



- > Наличие индикатора направления вращения трехфазных электродвигателей





Горизонтальные многоступенчатые моноблочные насосы.

Электродвигатель 1 x 220-240 В или 3 x 380-415 В, 50 Гц, 2900 об/мин., IP 55.

Материалы проточной части: рабочие колеса и камеры – нержавеющая сталь (EN 1.4301/AISI 304), напорный и всасывающий патрубки – чугун.

Торцевое уплотнение вала: керамика/графит.

CM-A 1

Осевой всасывающий патрубок Rp 1", радиальный напорный патрубок Rp 1".

Группа продукта F 6

| Тип продукта | Мощность двигателя P ₂ , кВт | EPDM 1 x 230 В | | Viton 1 x 230 В | | EPDM 3 x 400 В | | Viton 3 x 400 В | | |
|--------------|---|----------------|---------------|-----------------|---------------|----------------|-----------|-----------------|----------|---------------|
| | | № продукта | EUR | № продукта | EUR | № продукта | EUR | № продукта | EUR | |
| CM-A 1-2 | 0,30 | 96935383* | 239,00 | 96989421 | 244,00 | 0,46 | 96935384 | 230,00 | 97516508 | 234,00 |
| CM-A 1-3 | 0,30 | 96806792* | 261,00 | 97516509 | 265,00 | 0,46 | 96935387* | 252,00 | 97516510 | 256,00 |
| CM-A 1-4 | 0,50 | 96935390* | 287,00 | 97516511 | 292,00 | 0,46 | 96935391 | 273,00 | 97516512 | 278,00 |
| CM-A 1-5 | 0,50 | 96806794 | 304,00 | 97516513 | 308,00 | 0,46 | 96935404 | 290,00 | 97516514 | 295,00 |
| CM-A 1-6 | 0,50 | 96935407* | 323,00 | 97516515 | 328,00 | 0,46 | 96935408 | 310,00 | 97516516 | 314,00 |
| CM-A 1-7 | 0,50 | 96806796 | 364,00 | 97516517 | 369,00 | 0,65 | 96935411 | 351,00 | 97516518 | 355,00 |
| CM-A 1-8 | 0,67 | 96806798 | 391,00 | 97516519 | 395,00 | 0,65 | 96935414 | 373,00 | 97516520 | 377,00 |

CM-A 3

Осевой всасывающий патрубок Rp 1", радиальный напорный патрубок Rp 1".

Группа продукта F 6

| Тип продукта | Мощность двигателя P ₂ , кВт | EPDM 1 x 230 В | | Viton 1 x 230 В | | EPDM 3 x 400 В | | Viton 3 x 400 В | | |
|--------------|---|----------------|---------------|-----------------|---------------|----------------|-----------|-----------------|----------|---------------|
| | | № продукта | EUR | № продукта | EUR | № продукта | EUR | № продукта | EUR | |
| CM-A 3-2 | 0,30 | 96806802* | 246,00 | 97516521 | 251,00 | 0,46 | 96935429 | 237,00 | 97516522 | 241,00 |
| CM-A 3-3 | 0,50 | 96806803* | 272,00 | 97516523 | 277,00 | 0,46 | 96806830* | 259,00 | 96806832 | 263,00 |
| CM-A 3-4 | 0,50 | 96806858* | 294,00 | 96806861 | 299,00 | 0,46 | 96806807* | 280,00 | 97516524 | 285,00 |
| CM-A 3-5 | 0,50 | 96806804* | 314,00 | 97516525 | 318,00 | 0,65 | 96806834* | 300,00 | 97516526 | 305,00 |
| CM-A 3-6 | 0,67 | 96806805* | 352,00 | 97516527 | 357,00 | 0,65 | 96806808* | 334,00 | 97516528 | 338,00 |
| CM-A 3-7 | 0,90 | 96935437 | 438,00 | 97516529 | 443,00 | 0,85 | 96935438 | 411,00 | 97516530 | 416,00 |
| CM-A 3-8 | 0,90 | 96806806 | 516,00 | 97516531 | 521,00 | 1,20 | 96806809 | 489,00 | 97516532 | 493,00 |

CM-A 5

Осевой всасывающий патрубок Rp 1 ¼", радиальный напорный патрубок Rp 1".

Группа продукта F 6

| Тип продукта | Мощность двигателя P ₂ , кВт | EPDM 1 x 230 В | | Viton 1 x 230 В | | EPDM 3 x 400 В | | Viton 3 x 400 В | | |
|--------------|---|----------------|---------------|-----------------|---------------|----------------|-----------|-----------------|----------|---------------|
| | | № продукта | EUR | № продукта | EUR | № продукта | EUR | № продукта | EUR | |
| CM-A 5-2 | 0,50 | 96806811 | 268,00 | 96806862 | 272,00 | 0,46 | 96806816 | 254,00 | 97516533 | 259,00 |
| CM-A 5-3 | 0,50 | 96806812* | 287,00 | 96806859 | 292,00 | 0,65 | 96806817* | 273,00 | 97516534 | 278,00 |
| CM-A 5-4 | 0,67 | 96806833* | 313,00 | 97516535 | 318,00 | 0,85 | 96806831* | 295,00 | 97516536 | 300,00 |
| CM-A 5-5 | 0,90 | 96806813* | 436,00 | 96974898 | 441,00 | 1,20 | 96806818* | 409,00 | 97516537 | 413,00 |
| CM-A 5-6 | 1,30 | 96935462* | 608,00 | 97516538 | 613,00 | 1,20 | 96806819* | 428,00 | 97516539 | 433,00 |
| CM-A 5-7 | 1,30 | 96806814* | 707,00 | 97516540 | 712,00 | 1,58 | 96935465 | 527,00 | 97516541 | 532,00 |
| CM-A 5-8 | 1,30 | 96806815 | 741,00 | 97516542 | 746,00 | 1,58 | 96935468 | 561,00 | 97516543 | 566,00 |

* Поддерживается складской запас

Цены указаны на условиях "склад-Москва" с учетом НДС.
Рекомендованные розничные цены.

Прайс-лист действует с 1 марта 2014 года

CM-A 10

Осевой всасывающий патрубок Rp 1 1/2", радиальный напорный патрубок Rp 1 1/2".

Группа продукта F 6

| Тип продукта | Мощность двигателя P ₂ , кВт | EPDM 1 x 230 B № продукта | EUR | Viton 1 x 230 B № продукта | EUR | Мощность двигателя P ₂ , кВт | EPDM 3 x 400 B № продукта | EUR | Viton 3 x 400 B № продукта | EUR |
|--------------|---|---------------------------|---------------|----------------------------|---------------|---|---------------------------|---------------|----------------------------|---------------|
| CM-A 10-1 | 0,67 | 96806942 | 393,00 | 97516544 | 402,00 | 0,65 | 96806944 | 375,00 | 97509519 | 384,00 |
| CM-A 10-2 | 1,30 | 96935481* | 591,00 | 96943349 | 600,00 | 1,20 | 96806945* | 411,00 | 96943350 | 420,00 |
| CM-A 10-3 | 1,90 | 96806943* | 815,00 | 96943358 | 824,00 | 2,20 | 96806946* | 619,00 | 96943359 | 628,00 |
| CM-A 10-4 | – | – | – | – | – | 3,20 | 96935485* | 822,00 | 96943375 | 832,00 |
| CM-A 10-5 | – | – | – | – | – | 3,20 | 96806947 | 972,00 | 97516545 | 982,00 |

5

CM-A 15

Осевой всасывающий патрубок Rp 2", радиальный напорный патрубок Rp 2".

Группа продукта F 6

| Тип продукта | Мощность двигателя P ₂ , кВт | EPDM 1 x 230 B № продукта | EUR | Viton 1 x 230 B № продукта | EUR | Мощность двигателя P ₂ , кВт | EPDM 3 x 400 B № продукта | EUR | Viton 3 x 400 B № продукта | EUR |
|--------------|---|---------------------------|----------------|----------------------------|----------------|---|---------------------------|----------------|----------------------------|----------------|
| CM-A 15-1 | 1,30 | 96806957 | 988,00 | 97516546 | 997,00 | 1,20 | 96806959 | 808,00 | 97516547 | 817,00 |
| CM-A 15-2 | 1,90 | 96935492 | 1130,00 | 97516548 | 1139,00 | 2,20 | 96806958* | 933,00 | 97516549 | 943,00 |
| CM-A 15-3 | – | – | – | – | – | 4,00 | 96935495* | 1083,00 | 97516550 | 1093,00 |
| CM-A 15-4 | – | – | – | – | – | 5,80 | 96806960 | 1139,00 | 97516551 | 1148,00 |

CM-A 25

Осевой всасывающий патрубок Rp 2", радиальный напорный патрубок Rp 2".

Группа продукта F 6

| Тип продукта | Мощность двигателя P ₂ , кВт | EPDM 1 x 230 B № продукта | EUR | Viton 1 x 230 B № продукта | EUR | Мощность двигателя P ₂ , кВт | EPDM 3 x 400 B № продукта | EUR | Viton 3 x 400 B № продукта | EUR |
|--------------|---|---------------------------|----------------|----------------------------|----------------|---|---------------------------|----------------|----------------------------|----------------|
| CM-A 25-1 | 1,90 | 96935498 | 1067,00 | 97516552 | 1076,00 | 2,20 | 96806971 | 871,00 | 97516553 | 880,00 |
| CM-A 25-2 | – | – | – | – | – | 4,00 | 96935501 | 1108,00 | 97516554 | 1117,00 |
| CM-A 25-3 | – | – | – | – | – | 5,80 | 96935503 | 1371,00 | 97516555 | 1381,00 |
| CM-A 25-4 | – | – | – | – | – | 7,40 | 96806972 | 1674,00 | 97516556 | 1683,00 |

* Поддерживается складской запас



Горизонтальные многоступенчатые моноблочные насосы.
 Электродвигатель 1 x 220-240 В или 3 x 380-415 В, 50 Гц, 2900 об/мин., IP 55.
 Материалы проточной части: все детали выполнены из нержавеющей стали EN 1.4301/AISI 304.
 Торцевое уплотнение вала: карбид кремния/карбид кремния.

CM-I 1

Осевой всасывающий патрубок Rp 1", радиальный напорный патрубок Rp 1".

Группа продукта F 6

| Тип продукта | Мощность двигателя P ₂ , кВт | EPDM 1 x 230 В № продукта | EUR | Viton 1 x 230 В № продукта | EUR | Мощность двигателя P ₂ , кВт | EPDM 3 x 400 В № продукта | EUR | Viton 3 x 400 В № продукта | EUR |
|--------------|---|---------------------------|---------------|----------------------------|---------------|---|---------------------------|---------------|----------------------------|---------------|
| CM-I 1-2 | 0,30 | 97514162 | 370,00 | 97516381 | 381,00 | 0,46 | 97514413 | 361,00 | 97516382 | 372,00 |
| CM-I 1-3 | 0,30 | 97514439 | 405,00 | 97516383 | 416,00 | 0,46 | 97515109 | 396,00 | 97516384 | 407,00 |
| CM-I 1-4 | 0,50 | 97514999 | 437,00 | 97516385 | 448,00 | 0,46 | 97515121 | 424,00 | 97516386 | 435,00 |
| CM-I 1-5 | 0,50 | 97515000 | 468,00 | 97516387 | 479,00 | 0,46 | 96807014 | 455,00 | 97516388 | 465,00 |
| CM-I 1-6 | 0,50 | 97515021 | 475,00 | 97516389 | 486,00 | 0,46 | 97515122 | 462,00 | 97516390 | 473,00 |
| CM-I 1-7 | 0,50 | 97515023 | 535,00 | 97516391 | 546,00 | 0,65 | 97515123 | 522,00 | 97516392 | 533,00 |
| CM-I 1-8 | 0,67 | 97515024 | 551,00 | 97516393 | 562,00 | 0,65 | 96976902 | 534,00 | 97516394 | 545,00 |

CM-I 3

Осевой всасывающий патрубок Rp 1", радиальный напорный патрубок Rp 1".

Группа продукта F 6

| Тип продукта | Мощность двигателя P ₂ , кВт | EPDM 1 x 230 В № продукта | EUR | Viton 1 x 230 В № продукта | EUR | Мощность двигателя P ₂ , кВт | EPDM 3 x 400 В № продукта | EUR | Viton 3 x 400 В № продукта | EUR |
|--------------|---|---------------------------|---------------|----------------------------|---------------|---|---------------------------|---------------|----------------------------|---------------|
| CM-I 3-2 | 0,30 | 96961011 | 384,00 | 96961124 | 395,00 | 0,46 | 96961023 | 375,00 | 96961024 | 386,00 |
| CM-I 3-3 | 0,50 | 96961025 | 414,00 | 96961030 | 425,00 | 0,46 | 96961026* | 401,00 | 96961031 | 412,00 |
| CM-I 3-4 | 0,50 | 96961045 | 442,00 | 96961048 | 453,00 | 0,46 | 96961047 | 429,00 | 96961049 | 440,00 |
| CM-I 3-5 | 0,50 | 96961051 | 475,00 | 96961053 | 486,00 | 0,65 | 96961052 | 462,00 | 96984043 | 473,00 |
| CM-I 3-6 | 0,67 | 97515032 | 530,00 | 97516395 | 541,00 | 0,65 | 97515126 | 513,00 | 97506734 | 524,00 |
| CM-I 3-7 | 0,90 | 97515033 | 574,00 | 97516396 | 585,00 | 0,85 | 96807015 | 548,00 | 97516397 | 559,00 |
| CM-I 3-8 | 0,90 | 97515034 | 611,00 | 97516398 | 622,00 | 1,20 | 97515127 | 585,00 | 97508256 | 596,00 |

CM-I 5

Осевой всасывающий патрубок Rp 1 ¼", радиальный напорный патрубок Rp 1".

Группа продукта F 6

| Тип продукта | Мощность двигателя P ₂ , кВт | EPDM 1 x 230 В № продукта | EUR | Viton 1 x 230 В № продукта | EUR | Мощность двигателя P ₂ , кВт | EPDM 3 x 400 В № продукта | EUR | Viton 3 x 400 В № продукта | EUR |
|--------------|---|---------------------------|---------------|----------------------------|---------------|---|---------------------------|---------------|----------------------------|---------------|
| CM-I 5-2 | 0,50 | 97515042 | 381,00 | 97516399 | 392,00 | 0,46 | 96961054 | 368,00 | 96961056 | 379,00 |
| CM-I 5-3 | 0,50 | 97515044 | 442,00 | 96961063 | 453,00 | 0,65 | 96961057 | 429,00 | 96961064 | 440,00 |
| CM-I 5-4 | 0,67 | 96961065 | 530,00 | 96961095 | 541,00 | 0,85 | 96961092 | 513,00 | 96961096 | 524,00 |
| CM-I 5-5 | 0,90 | 96961097 | 586,00 | 96961101 | 597,00 | 1,20 | 96961098 | 560,00 | 96961122 | 571,00 |
| CM-I 5-6 | 1,30 | 97507749 | 776,00 | 97505180 | 787,00 | 1,20 | 97507761 | 604,00 | 97508286 | 615,00 |
| CM-I 5-7 | 1,30 | 97515047 | 856,00 | 97516400 | 867,00 | 1,58 | 97515129 | 683,00 | 97516401 | 694,00 |
| CM-I 5-8 | 1,30 | 97515048 | 874,00 | 97516402 | 885,00 | 1,58 | 97515130 | 702,00 | 97508300 | 713,00 |

* Поддерживается складской запас

Цены указаны на условиях "склад-Москва" с учетом НДС.
 Рекомендованные розничные цены.

Прайс-лист действует с 1 марта 2014 года

CM-I 10

Осевой всасывающий патрубок Rp 1 1/2", радиальный напорный патрубок Rp 1 1/2".

Группа продукта F 6

| Тип продукта | Мощность двигателя P ₂ , кВт | EPDM 1 x 230 B № продукта | EUR | Viton 1 x 230 B № продукта | EUR | Мощность двигателя P ₂ , кВт | EPDM 3 x 400 B № продукта | EUR | Viton 3 x 400 B № продукта | EUR |
|--------------|---|---------------------------|---------------|----------------------------|---------------|---|---------------------------|----------------|----------------------------|----------------|
| CM-I 10-1 | 0,67 | 97515062 | 560,00 | 97516403 | 582,00 | 0,65 | 97515133 | 543,00 | 97516404 | 564,00 |
| CM-I 10-2 | 1,30 | 96946004 | 754,00 | 96945999 | 776,00 | 1,20 | 96945992* | 582,00 | 96945995 | 604,00 |
| CM-I 10-3 | 1,90 | 96946005 | 921,00 | 96946000 | 943,00 | 2,20 | 96945996* | 734,00 | 96945993 | 756,00 |
| CM-I 10-4 | – | – | – | – | – | 3,20 | 96945979 | 1002,00 | 96945980 | 1024,00 |
| CM-I 10-5 | – | – | – | – | – | 3,20 | 96945994 | 1084,00 | 96945978 | 1106,00 |

5

CM-I 15

Осевой всасывающий патрубок Rp 2", радиальный напорный патрубок Rp 2".

Группа продукта F 6

| Тип продукта | Мощность двигателя P ₂ , кВт | EPDM 1 x 230 B № продукта | EUR | Viton 1 x 230 B № продукта | EUR | Мощность двигателя P ₂ , кВт | EPDM 3 x 400 B № продукта | EUR | Viton 3 x 400 B № продукта | EUR |
|--------------|---|---------------------------|----------------|----------------------------|----------------|---|---------------------------|----------------|----------------------------|----------------|
| CM-I 15-1 | 1,30 | 97515064 | 1063,00 | 97516405 | 1084,00 | 1,20 | 97515263 | 890,00 | 97516406 | 912,00 |
| CM-I 15-2 | 1,90 | 97515063 | 1206,00 | 97516407 | 1228,00 | 2,20 | 97515106 | 1019,00 | 97516408 | 1041,00 |
| CM-I 15-3 | – | – | – | – | – | 4,00 | 97515107 | 1173,00 | 97516409 | 1195,00 |
| CM-I 15-4 | – | – | – | – | – | 5,80 | 97515269 | 1315,00 | 97516410 | 1337,00 |

CM-I 25

Осевой всасывающий патрубок Rp 2", радиальный напорный патрубок Rp 2".

Группа продукта F 6

| Тип продукта | Мощность двигателя P ₂ , кВт | EPDM 1 x 230 B № продукта | EUR | Viton 1 x 230 B № продукта | EUR | Мощность двигателя P ₂ , кВт | EPDM 3 x 400 B № продукта | EUR | Viton 3 x 400 B № продукта | EUR |
|--------------|---|---------------------------|----------------|----------------------------|----------------|---|---------------------------|----------------|----------------------------|----------------|
| CM-I 25-1 | 1,90 | 97515065 | 1164,00 | 97516411 | 1186,00 | 2,20 | 97515282 | 977,00 | 97516412 | 999,00 |
| CM-I 25-2 | – | – | – | – | – | 4,00 | 97509109 | 1362,00 | 97516413 | 1384,00 |
| CM-I 25-3 | – | – | – | – | – | 5,80 | 97509108 | 1684,00 | 97510967 | 1706,00 |
| CM-I 25-4 | – | – | – | – | – | 7,40 | 97509588 | 1953,00 | 97516414 | 1975,00 |

* Поддерживается складской запас



Горизонтальные многоступенчатые моноблочные насосы.
 Электродвигатель 1 x 220-240 В или 3 x 380-415 В, 50 Гц, 2900 об/мин., IP 55.
 Материалы проточной части: все детали выполнены из нержавеющей стали EN 1.4401/AISI 316.
 Торцевое уплотнение вала: карбид кремния/карбид кремния.

CM-G 1

Осевой всасывающий патрубок Rp 1", радиальный напорный патрубок Rp 1".

Группа продукта F 6

5

| Тип продукта | Мощность двигателя P ₂ , кВт | EPDM 1 x 230 В № продукта | EUR | Viton 1 x 230 В № продукта | EUR | Мощность двигателя P ₂ , кВт | EPDM 3 x 400 В № продукта | EUR | Viton 3 x 400 В № продукта | EUR |
|--------------|---|---------------------------|----------------|----------------------------|----------------|---|---------------------------|---------------|----------------------------|---------------|
| CM-G 1-2 | 0,30 | 97516635 | 439,00 | 97516670 | 449,00 | 0,46 | 97509582 | 431,00 | 97516671 | 441,00 |
| CM-G 1-3 | 0,30 | 97516636 | 486,00 | 97516672 | 497,00 | 0,46 | 97516637 | 478,00 | 97516673 | 488,00 |
| CM-G 1-4 | 0,50 | 97516638 | 520,00 | 97516674 | 530,00 | 0,46 | 97516639 | 507,00 | 97516675 | 517,00 |
| CM-G 1-5 | 0,50 | 97516640 | 551,00 | 97516676 | 561,00 | 0,46 | 97516641 | 539,00 | 97516677 | 549,00 |
| CM-G 1-6 | 0,50 | 97516642 | 565,00 | 97516678 | 575,00 | 0,46 | 97516643 | 552,00 | 97516679 | 563,00 |
| CM-G 1-7 | 0,50 | 97516644 | 612,00 | 97516680 | 622,00 | 0,65 | 97516645 | 599,00 | 97516681 | 610,00 |
| CM-G 1-8 | 0,67 | 97516646 | 656,00 | 97516682 | 667,00 | 0,65 | 97516647 | 640,00 | 97516683 | 650,00 |
| CM-G 1-9 | 0,67 | 97515025 | 668,00 | 97516684 | 678,00 | 0,65 | 97515124 | 651,00 | 96806782 | 661,00 |
| CM-G 1-10 | 0,67 | 97515026 | 686,00 | 97516686 | 696,00 | 0,85 | 97515125 | 669,00 | 97516687 | 679,00 |
| CM-G 1-11 | 0,90 | 96935421 | 733,00 | 97516688 | 743,00 | 0,85 | 96935422 | 708,00 | 97516689 | 719,00 |
| CM-G 1-12 | 0,90 | 96935423 | 787,00 | 97516690 | 797,00 | 0,85 | 96935424 | 762,00 | 96806839 | 773,00 |
| CM-G 1-13 | 0,90 | 96935425 | 823,00 | 97516691 | 833,00 | 1,20 | 96935426 | 798,00 | 97516692 | 809,00 |
| CM-G 1-14 | 1,30 | 96935427 | 1096,00 | 97516693 | 1106,00 | 1,20 | 96935428 | 933,00 | 96806783 | 943,00 |

CM-G 3

Осевой всасывающий патрубок Rp 1", радиальный напорный патрубок Rp 1".

Группа продукта F 6

| Тип продукта | Мощность двигателя P ₂ , кВт | EPDM 1 x 230 В № продукта | EUR | Viton 1 x 230 В № продукта | EUR | Мощность двигателя P ₂ , кВт | EPDM 3 x 400 В № продукта | EUR | Viton 3 x 400 В № продукта | EUR |
|--------------|---|---------------------------|----------------|----------------------------|----------------|---|---------------------------|---------------|----------------------------|---------------|
| CM-G 3-2 | 0,30 | 96806880 | 457,00 | 96806842 | 467,00 | 0,45 | 96806870 | 449,00 | 96806821 | 459,00 |
| CM-G 3-3 | 0,50 | 96806865 | 493,00 | 96806879 | 503,00 | 0,45 | 96806871 | 480,00 | 96806823 | 490,00 |
| CM-G 3-4 | 0,50 | 96806889 | 526,00 | 96806864 | 537,00 | 0,45 | 96806884 | 514,00 | 96806822 | 524,00 |
| CM-G 3-5 | 0,50 | 96806882 | 567,00 | 96806843 | 577,00 | 0,65 | 96806868 | 554,00 | 96806828 | 565,00 |
| CM-G 3-6 | 0,67 | 97516648 | 618,00 | 97516694 | 628,00 | 0,65 | 97516649 | 602,00 | 96806845 | 612,00 |
| CM-G 3-7 | 0,90 | 97516650 | 653,00 | 97516695 | 664,00 | 0,84 | 97516651 | 629,00 | 97516696 | 639,00 |
| CM-G 3-8 | 0,90 | 97516652 | 714,00 | 97516697 | 724,00 | 1,20 | 97516653 | 689,00 | 97516698 | 700,00 |
| CM-G 3-9 | 1,30 | 97515035 | 906,00 | 96806844 | 916,00 | 1,20 | 96967411 | 743,00 | 97516699 | 754,00 |
| CM-G 3-10 | 1,30 | 97515036 | 962,00 | 97516700 | 973,00 | 1,20 | 96967507 | 799,00 | 97516701 | 810,00 |
| CM-G 3-11 | 1,30 | 96935447 | 1055,00 | 97516702 | 1066,00 | 1,58 | 96935448 | 893,00 | 97516703 | 903,00 |
| CM-G 3-12 | 1,30 | 96935449 | 1087,00 | 97516704 | 1097,00 | 1,58 | 96935450 | 924,00 | 96806786 | 934,00 |
| CM-G 3-13 | 1,30 | 96935451 | 1105,00 | 97516705 | 1115,00 | 1,58 | 96935452 | 942,00 | 97516706 | 952,00 |
| CM-G 3-14 | 1,90 | 96935453 | 1137,00 | 97516707 | 1147,00 | 2,20 | 96935454 | 960,00 | 97516708 | 970,00 |

Цены указаны на условиях "склад-Москва" с учетом НДС.
 Рекомендованные розничные цены.

Прайс-лист действует с 1 марта 2014 года

CM-G 5

Осевой всасывающий патрубок Rp 1 ¼", радиальный напорный патрубок Rp 1".

Группа продукта F 6

| Тип продукта | Мощность двигателя P ₂ , кВт | EPDM 1 x 230 В № продукта | EUR | Viton 1 x 230 В № продукта | EUR | Мощность двигателя P ₂ , кВт | EPDM 3 x 400 В № продукта | EUR | Viton 3 x 400 В № продукта | EUR |
|--------------|---|---------------------------|----------------|----------------------------|----------------|---|---------------------------|----------------|----------------------------|----------------|
| CM-G 5-2 | 0,50 | 97516654 | 468,00 | 97516709 | 478,00 | 0,46 | 96806874 | 455,00 | 96806827 | 466,00 |
| CM-G 5-3 | 0,50 | 97516655 | 551,00 | 96806886 | 561,00 | 0,65 | 96806873 | 539,00 | 96806824 | 549,00 |
| CM-G 5-4 | 0,67 | 96806893 | 591,00 | 96806849 | 602,00 | 0,85 | 96806867 | 575,00 | 96806788 | 585,00 |
| CM-G 5-5 | 0,90 | 96806881 | 689,00 | 96806854 | 700,00 | 1,20 | 96806866 | 665,00 | 96806826 | 675,00 |
| CM-G 5-6 | 1,30 | 97516656 | 886,00 | 97516711 | 896,00 | 1,20 | 96984219 | 723,00 | 97521454 | 733,00 |
| CM-G 5-7 | 1,30 | 97516657 | 982,00 | 97516712 | 993,00 | 1,58 | 97508933 | 820,00 | 97516713 | 830,00 |
| CM-G 5-8 | 1,30 | 97516658 | 1005,00 | 96806855 | 1015,00 | 1,58 | 97516659 | 842,00 | 96806856 | 852,00 |
| CM-G 5-9 | 1,90 | 97515050 | 1132,00 | 97516714 | 1142,00 | 2,20 | 97515131 | 955,00 | 97516715 | 965,00 |
| CM-G 5-10 | 1,90 | 97515061 | 1166,00 | 97516716 | 1176,00 | 2,20 | 97515132 | 988,00 | 97516717 | 999,00 |
| CM-G 5-11 | 1,90 | 96935475 | 1223,00 | 97516718 | 1233,00 | 2,20 | 96935476 | 1046,00 | 97516719 | 1056,00 |
| CM-G 5-12 | – | – | – | – | – | 3,20 | 96935477 | 1250,00 | 96806789 | 1260,00 |
| CM-G 5-13 | – | – | – | – | – | 3,20 | 96935478 | 1293,00 | 96806790 | 1303,00 |

5

CM-G 10

Осевой всасывающий патрубок Rp 1 ½", радиальный напорный патрубок Rp 1 ½".

Группа продукта F 6

| Тип продукта | Мощность двигателя P ₂ , кВт | EPDM 1 x 230 В № продукта | EUR | Viton 1 x 230 В № продукта | EUR | Мощность двигателя P ₂ , кВт | EPDM 3 x 400 В № продукта | EUR | Viton 3 x 400 В № продукта | EUR |
|--------------|---|---------------------------|----------------|----------------------------|----------------|---|---------------------------|----------------|----------------------------|----------------|
| CM-G 10-1 | 0,67 | 97516660 | 633,00 | 97516720 | 654,00 | 0,65 | 96943183 | 617,00 | 96806982 | 637,00 |
| CM-G 10-2 | 1,30 | 96943217 | 874,00 | 96943232 | 894,00 | 1,20 | 96943219 | 711,00 | 96806983 | 732,00 |
| CM-G 10-3 | 1,90 | 96943250 | 1068,00 | 96806981 | 1089,00 | 2,20 | 96943251* | 891,00 | 96806984 | 911,00 |
| CM-G 10-4 | – | – | – | – | – | 3,20 | 96943261 | 1172,00 | 96806985 | 1192,00 |
| CM-G 10-5 | – | – | – | – | – | 3,20 | 96943269 | 1235,00 | 96943270 | 1255,00 |
| CM-G 10-6 | – | – | – | – | – | 4,00 | 97515303 | 1325,00 | 97516721 | 1345,00 |
| CM-G 10-7 | – | – | – | – | – | 5,80 | 96935489 | 1412,00 | 97516722 | 1433,00 |
| CM-G 10-8 | – | – | – | – | – | 5,80 | 96935490 | 1686,00 | 96806987 | 1707,00 |

CM-G 15

Осевой всасывающий патрубок Rp 2", радиальный напорный патрубок Rp 2".

Группа продукта F 6

| Тип продукта | Мощность двигателя P ₂ , кВт | EPDM 1 x 230 В № продукта | EUR | Viton 1 x 230 В № продукта | EUR | Мощность двигателя P ₂ , кВт | EPDM 3 x 400 В № продукта | EUR | Viton 3 x 400 В № продукта | EUR |
|--------------|---|---------------------------|----------------|----------------------------|----------------|---|---------------------------|----------------|----------------------------|----------------|
| CM-G 15-1 | 1,30 | 97516661 | 1188,00 | 97516723 | 1209,00 | 1,20 | 96806998 | 1026,00 | 97516724 | 1046,00 |
| CM-G 15-2 | 1,90 | 97516662 | 1351,00 | 97516725 | 1372,00 | 2,20 | 97516663 | 1174,00 | 97516726 | 1195,00 |
| CM-G 15-3 | – | – | – | – | – | 4,00 | 97516664 | 1356,00 | 97516727 | 1377,00 |
| CM-G 15-4 | – | – | – | – | – | 5,80 | 97516665 | 1550,00 | 96806999 | 1570,00 |

CM-G 25

Осевой всасывающий патрубок Rp 2", радиальный напорный патрубок Rp 2".

Группа продукта F 6

| Тип продукта | Мощность двигателя P ₂ , кВт | EPDM 1 x 230 В № продукта | EUR | Viton 1 x 230 В № продукта | EUR | Мощность двигателя P ₂ , кВт | EPDM 3 x 400 В № продукта | EUR | Viton 3 x 400 В № продукта | EUR |
|--------------|---|---------------------------|----------------|----------------------------|----------------|---|---------------------------|----------------|----------------------------|----------------|
| CM-G 25-1 | 1,90 | 97516666 | 1275,00 | 97516728 | 1295,00 | 2,20 | 96987878 | 1098,00 | 96807008 | 1118,00 |
| CM-G 25-2 | – | – | – | – | – | 4,00 | 97516667 | 1534,00 | 97516729 | 1554,00 |
| CM-G 25-3 | – | – | – | – | – | 5,80 | 97516668 | 1898,00 | 97516730 | 1919,00 |
| CM-G 25-4 | – | – | – | – | – | 7,40 | 97516669 | 2199,00 | 96807009 | 2220,00 |

* Поддерживается складской запас

Цены указаны на условиях "склад-Москва" с учетом НДС.
Рекомендованные розничные цены.



Горизонтальный многоступенчатый моноблочный насос со встроенным преобразователем частоты. Электродвигатель 1 x 220-240 В или 3 x 380-415 В, 50/60 Гц.
 Материалы проточной части: рабочие колеса и камеры – нержавеющая сталь (EN 1.4301/AISI 304), напорный и всасывающий патрубки – чугун.
 Торцевое уплотнение вала: карбид кремния/карбид кремния.

CME-A 1

Осевой всасывающий патрубок Rp 1", радиальный напорный патрубок Rp 1".

Группа продукта F 7

| Тип продукта | Мощность двигателя P ₂ , кВт | EPDM 1 x 230 В № продукта | EUR | Viton 1 x 230 В № продукта | EUR | Мощность двигателя P ₂ , кВт | EPDM 3 x 400 В № продукта | EUR | Viton 3 x 400 В № продукта | EUR |
|--------------|---|---------------------------|---------|----------------------------|---------|---|---------------------------|-----|----------------------------|-----|
| CME-A 1-2 | 0,55 | 98394755 | 948,00 | 98394756 | 953,00 | – | – | – | – | – |
| CME-A 1-3 | 0,55 | 98394764 | 972,00 | 98394766 | 976,00 | – | – | – | – | – |
| CME-A 1-4 | 0,55 | 98394774 | 1023,00 | 98394775 | 1028,00 | – | – | – | – | – |
| CME-A 1-5 | 1,10 | 98394940 | 1088,00 | 98394952 | 1093,00 | – | – | – | – | – |

CME-A 3

Осевой всасывающий патрубок Rp 1", радиальный напорный патрубок Rp 1".

Группа продукта F 7

| Тип продукта | Мощность двигателя P ₂ , кВт | EPDM 1 x 230 В № продукта | EUR | Viton 1 x 230 В № продукта | EUR | Мощность двигателя P ₂ , кВт | EPDM 3 x 400 В № продукта | EUR | Viton 3 x 400 В № продукта | EUR |
|--------------|---|---------------------------|---------|----------------------------|---------|---|---------------------------|-----|----------------------------|-----|
| CME-A 3-2 | 0,55 | 98394784 | 968,00 | 98394785 | 973,00 | – | – | – | – | – |
| CME-A 3-3 | 1,10 | 98394976 | 1049,00 | 98394977 | 1053,00 | – | – | – | – | – |
| CME-A 3-4 | 1,10 | 98394985 | 1081,00 | 98394987 | 1085,00 | – | – | – | – | – |
| CME-A 3-5 | 1,10 | 98394997 | 1188,00 | 98394998 | 1193,00 | – | – | – | – | – |

CME-A 5

Осевой всасывающий патрубок Rp 1 1/4", радиальный напорный патрубок Rp 1".

Группа продукта F 7

| Тип продукта | Мощность двигателя P ₂ , кВт | EPDM 1 x 230 В № продукта | EUR | Viton 1 x 230 В № продукта | EUR | Мощность двигателя P ₂ , кВт | EPDM 3 x 400 В № продукта | EUR | Viton 3 x 400 В № продукта | EUR |
|--------------|---|---------------------------|---------|----------------------------|---------|---|---------------------------|---------|----------------------------|---------|
| CME-A 5-2 | 1,10 | 98395006 | 1023,00 | 98395007 | 1027,00 | – | – | – | – | – |
| CME-A 5-3 | 1,10 | 98395019 | 1069,00 | 98395020 | 1074,00 | – | – | – | – | – |
| CME-A 5-4 | – | – | – | – | – | 1,50 | 98395370 | 1419,00 | 98395371 | 1423,00 |
| CME-A 5-5 | – | – | – | – | – | 2,20 | 98396716 | 1767,00 | 98396717 | 1771,00 |

CME-A 10

Осевой всасывающий патрубок Rp 1 1/2", радиальный напорный патрубок Rp 1 1/2".

Группа продукта F 7

| Тип продукта | Мощность двигателя P ₂ , кВт | EPDM 1 x 230 В № продукта | EUR | Viton 1 x 230 В № продукта | EUR | Мощность двигателя P ₂ , кВт | EPDM 3 x 400 В № продукта | EUR | Viton 3 x 400 В № продукта | EUR |
|--------------|---|---------------------------|---------|----------------------------|---------|---|---------------------------|---------|----------------------------|---------|
| CME-A 10-1 | 1,10 | 98394928 | 1167,00 | 98394925 | 1175,00 | – | – | – | – | – |
| CME-A 10-2 | – | – | – | – | – | 2,20 | 98396235 | 1669,00 | 98396156 | 1678,00 |
| CME-A 10-3 | – | – | – | – | – | 4,00 | 97516742 | 2224,00 | 96806949 | 2233,00 |

CME-A 15

Осевой всасывающий патрубок Rp 2", радиальный напорный патрубок Rp 2".

Группа продукта F 7

| Тип продукта | Мощность двигателя P ₂ , кВт | EPDM 1 x 230 В № продукта | EUR | Viton 1 x 230 В № продукта | EUR | Мощность двигателя P ₂ , кВт | EPDM 3 x 400 В № продукта | EUR | Viton 3 x 400 В № продукта | EUR |
|--------------|---|---------------------------|-----|----------------------------|-----|---|---------------------------|---------|----------------------------|---------|
| CME-A 15-1 | – | – | – | – | – | 2,20 | 98396533 | 1943,00 | 98396379 | 1951,00 |
| CME-A 15-2 | – | – | – | – | – | 4,00 | 97514174 | 2343,00 | 97516784 | 2351,00 |
| CME-A 15-3 | – | – | – | – | – | 7,50 | 97516744 | 2776,00 | 96806962 | 2785,00 |

CME-A 25

Осевой всасывающий патрубок Rp 2", радиальный напорный патрубок Rp 2".

Группа продукта F 7

| Тип продукта | Мощность двигателя P ₂ , кВт | EPDM 1 x 230 В № продукта | EUR | Viton 1 x 230 В № продукта | EUR | Мощность двигателя P ₂ , кВт | EPDM 3 x 400 В № продукта | EUR | Viton 3 x 400 В № продукта | EUR |
|--------------|---|---------------------------|-----|----------------------------|-----|---|---------------------------|---------|----------------------------|---------|
| CME-A 25-1 | – | – | – | – | – | 3,00 | 97516746 | 2323,00 | 97516786 | 2332,00 |
| CME-A 25-2 | – | – | – | – | – | 7,50 | 97514175 | 2889,00 | 96806973 | 2897,00 |

Цены указаны на условиях "склад-Москва" с учетом НДС.
 Рекомендованные розничные цены.

Прайс-лист действует с 1 марта 2014 года



Горизонтальный многоступенчатый моноблочный насос со встроенным преобразователем частоты.
 Электродвигатель 1 x 220-240 В или 3 x 380-415 В, 50/60 Гц.
 Материалы проточной части: все детали выполнены из нержавеющей стали EN 1.4301/AISI 304.
 Торцевое уплотнение вала: карбид кремния/карбид кремния.

CME-I 1

Осевой всасывающий патрубок Rp 1", радиальный напорный патрубок Rp 1".

Группа продукта F 7

| Тип продукта | Мощность двигателя P ₂ , кВт | EPDM 1 x 230 В № продукта | EUR | Viton 1 x 230 В № продукта | EUR | Мощность двигателя P ₂ , кВт | EPDM 3 x 400 В № продукта | EUR | Viton 3 x 400 В № продукта | EUR |
|--------------|---|---------------------------|----------------|----------------------------|----------------|---|---------------------------|-----|----------------------------|-----|
| CME-I 1-2 | 0,55 | 98394750 | 1080,00 | 98394751 | 1091,00 | – | – | – | – | – |
| CME-I 1-3 | 0,55 | 98394760 | 1106,00 | 98394761 | 1117,00 | – | – | – | – | – |
| CME-I 1-4 | 0,55 | 98394770 | 1142,00 | 98394771 | 1153,00 | – | – | – | – | – |
| CME-I 1-5 | 1,10 | 98394937 | 1200,00 | 98394938 | 1211,00 | – | – | – | – | – |

CME-I 3

Осевой всасывающий патрубок Rp 1", радиальный напорный патрубок Rp 1".

Группа продукта F 7

| Тип продукта | Мощность двигателя P ₂ , кВт | EPDM 1 x 230 В № продукта | EUR | Viton 1 x 230 В № продукта | EUR | Мощность двигателя P ₂ , кВт | EPDM 3 x 400 В № продукта | EUR | Viton 3 x 400 В № продукта | EUR |
|--------------|---|---------------------------|----------------|----------------------------|----------------|---|---------------------------|-----|----------------------------|-----|
| CME-I 3-2 | 0,55 | 98394780 | 1092,00 | 98394781 | 1103,00 | – | – | – | – | – |
| CME-I 3-3 | 1,10 | 98394972 | 1172,00 | 98394973 | 1183,00 | – | – | – | – | – |
| CME-I 3-4 | 1,10 | 98394981 | 1207,00 | 98394982 | 1218,00 | – | – | – | – | – |
| CME-I 3-5 | 1,10 | 98394993 | 1268,00 | 98394994 | 1279,00 | – | – | – | – | – |

CME-I 5

Осевой всасывающий патрубок Rp 1 ¼", радиальный напорный патрубок Rp 1".

Группа продукта F 7

| Тип продукта | Мощность двигателя P ₂ , кВт | EPDM 1 x 230 В № продукта | EUR | Viton 1 x 230 В № продукта | EUR | Мощность двигателя P ₂ , кВт | EPDM 3 x 400 В № продукта | EUR | Viton 3 x 400 В № продукта | EUR |
|--------------|---|---------------------------|----------------|----------------------------|----------------|---|---------------------------|----------------|----------------------------|----------------|
| CME-I 5-2 | 1,10 | 98395001 | 1157,00 | 98395002 | 1164,00 | – | – | – | – | – |
| CME-I 5-3 | 1,10 | 98395013 | 1205,00 | 98395014 | 1216,00 | – | – | – | – | – |
| CME-I 5-4 | – | – | – | – | – | 1,50 | 98395373 | 1644,00 | 98395374 | 1655,00 |
| CME-I 5-5 | – | – | – | – | – | 2,20 | 98396719 | 1859,00 | 98396720 | 1870,00 |

CME-I 10

Осевой всасывающий патрубок Rp 1 ½", радиальный напорный патрубок Rp 1 ½".

Группа продукта F 7

| Тип продукта | Мощность двигателя P ₂ , кВт | EPDM 1 x 230 В № продукта | EUR | Viton 1 x 230 В № продукта | EUR | Мощность двигателя P ₂ , кВт | EPDM 3 x 400 В № продукта | EUR | Viton 3 x 400 В № продукта | EUR |
|--------------|---|---------------------------|----------------|----------------------------|----------------|---|---------------------------|----------------|----------------------------|----------------|
| CME-I 10-1 | 1,10 | 98394930 | 1309,00 | 98394931 | 1330,00 | – | – | – | – | – |
| CME-I 10-2 | – | – | – | – | – | 2,20 | 98396267 | 1807,00 | 98396198 | 1840,00 |
| CME-I 10-3 | – | – | – | – | – | 4,00 | 97516802 | 2358,00 | 97516822 | 2379,00 |

CME-I 15

Осевой всасывающий патрубок Rp 2", радиальный напорный патрубок Rp 2".

Группа продукта F 7

| Тип продукта | Мощность двигателя P ₂ , кВт | EPDM 1 x 230 В № продукта | EUR | Viton 1 x 230 В № продукта | EUR | Мощность двигателя P ₂ , кВт | EPDM 3 x 400 В № продукта | EUR | Viton 3 x 400 В № продукта | EUR |
|--------------|---|---------------------------|-----|----------------------------|-----|---|---------------------------|----------------|----------------------------|----------------|
| CME-I 15-1 | – | – | – | – | – | 2,20 | 98396593 | 2041,00 | 98396640 | 2062,00 |
| CME-I 15-2 | – | – | – | – | – | 4,00 | 97516804 | 2592,00 | 97516824 | 2613,00 |
| CME-I 15-3 | – | – | – | – | – | 7,50 | 97516805 | 2982,00 | 97516825 | 3003,00 |

CME-I 25

Осевой всасывающий патрубок Rp 2", радиальный напорный патрубок Rp 2".

Группа продукта F 7

| Тип продукта | Мощность двигателя P ₂ , кВт | EPDM 1 x 230 В № продукта | EUR | Viton 1 x 230 В № продукта | EUR | Мощность двигателя P ₂ , кВт | EPDM 3 x 400 В № продукта | EUR | Viton 3 x 400 В № продукта | EUR |
|--------------|---|---------------------------|-----|----------------------------|-----|---|---------------------------|----------------|----------------------------|----------------|
| CME-I 25-1 | – | – | – | – | – | 3,00 | 97516806 | 2537,00 | 97516826 | 2559,00 |
| CME-I 25-2 | – | – | – | – | – | 7,50 | 97516807 | 3259,00 | 97516827 | 3280,00 |

Цены указаны на условиях "склад-Москва" с учетом НДС.
 Рекомендованные розничные цены.



Горизонтальный многоступенчатый моноблочный насос со встроенным преобразователем частоты. Электродвигатель 1 x 220-240 В или 3 x 380-415 В, 50/60 Гц. Материалы проточной части: все детали выполнены из нержавеющей стали EN 1.4401/AISI 316. Торцевое уплотнение вала: карбид кремния/карбид кремния.

CME-G 1

Осевой всасывающий патрубок Rp 1", радиальный напорный патрубок Rp 1".

Группа продукта F 7

| Тип продукта | Мощность двигателя P ₂ , кВт | EPDM 1 x 230 В № продукта | EUR | Viton 1 x 230 В № продукта | EUR | Мощность двигателя P ₂ , кВт | EPDM 3 x 400 В № продукта | EUR | Viton 3 x 400 В № продукта | EUR |
|--------------|---|---------------------------|----------------|----------------------------|----------------|---|---------------------------|----------------|----------------------------|----------------|
| CME-G 1-2 | 0,55 | 98394748 | 1176,00 | 98394749 | 1187,00 | - | - | - | - | - |
| CME-G 1-3 | 0,55 | 98394758 | 1229,00 | 98394759 | 1240,00 | - | - | - | - | - |
| CME-G 1-4 | 0,55 | 98394768 | 1277,00 | 98394769 | 1288,00 | - | - | - | - | - |
| CME-G 1-5 | 1,10 | 98394935 | 1334,00 | 98394936 | 1344,00 | - | - | - | - | - |
| CME-G 1-6 | 1,10 | 98394954 | 1357,00 | 98394955 | 1368,00 | - | - | - | - | - |
| CME-G 1-7 | 1,10 | 98394960 | 1399,00 | 98394961 | 1410,00 | - | - | - | - | - |
| CME-G 1-8 | 1,10 | 98394965 | 1464,00 | 98394966 | 1475,00 | - | - | - | - | - |
| CME-G 1-9 | - | - | - | - | - | 1,50 | 98395352 | 1758,00 | 98395353 | 1769,00 |

5

CME-G 3

Осевой всасывающий патрубок Rp 1", радиальный напорный патрубок Rp 1".

Группа продукта F 7

| Тип продукта | Мощность двигателя P ₂ , кВт | EPDM 1 x 230 В № продукта | EUR | Viton 1 x 230 В № продукта | EUR | Мощность двигателя P ₂ , кВт | EPDM 3 x 400 В № продукта | EUR | Viton 3 x 400 В № продукта | EUR |
|--------------|---|---------------------------|----------------|----------------------------|----------------|---|---------------------------|----------------|----------------------------|----------------|
| CME-G 3-2 | 0,55 | 98394777 | 1206,00 | 98394779 | 1217,00 | - | - | - | - | - |
| CME-G 3-3 | 1,10 | 98394970 | 1285,00 | 98394971 | 1296,00 | - | - | - | - | - |
| CME-G 3-4 | 1,10 | 98394979 | 1321,00 | 98394980 | 1332,00 | - | - | - | - | - |
| CME-G 3-5 | 1,10 | 98394989 | 1388,00 | 98394990 | 1399,00 | - | - | - | - | - |
| CME-G 3-6 | - | - | - | - | - | 1,50 | 98395356 | 1718,00 | 98395357 | 1729,00 |
| CME-G 3-7 | - | - | - | - | - | 1,50 | 98395362 | 1848,00 | 98395364 | 1859,00 |
| CME-G 3-8 | - | - | - | - | - | 2,20 | 98396705 | 2073,00 | 98396706 | 2084,00 |
| CME-G 3-9 | - | - | - | - | - | 2,20 | 98396709 | 2109,00 | 98396710 | 2120,00 |

CME-G 5

Осевой всасывающий патрубок Rp 1 ¼", радиальный напорный патрубок Rp 1".

Группа продукта F 7

| Тип продукта | Мощность двигателя P ₂ , кВт | EPDM 1 x 230 В № продукта | EUR | Viton 1 x 230 В № продукта | EUR | Мощность двигателя P ₂ , кВт | EPDM 3 x 400 В № продукта | EUR | Viton 3 x 400 В № продукта | EUR |
|--------------|---|---------------------------|----------------|----------------------------|----------------|---|---------------------------|----------------|----------------------------|----------------|
| CME-G 5-2 | 1,10 | 98395003 | 1285,00 | 98394999 | 1296,00 | - | - | - | - | - |
| CME-G 5-3 | 1,10 | 98395009 | 1345,00 | 98395008 | 1356,00 | - | - | - | - | - |
| CME-G 5-4 | - | - | - | - | - | 1,50 | 98395375 | 1723,00 | 98395372 | 1734,00 |
| CME-G 5-5 | - | - | - | - | - | 2,20 | 98396721 | 2041,00 | 98396718 | 2052,00 |
| CME-G 5-6 | - | - | - | - | - | 2,20 | 98396725 | 2125,00 | 98396726 | 2136,00 |
| CME-G 5-7 | - | - | - | - | - | 3,00 | 97515468 | 2352,00 | 97516779 | 2363,00 |
| CME-G 5-8 | - | - | - | - | - | 3,00 | 96935937 | 2557,00 | 97516780 | 2568,00 |

CME-G 10

Осевой всасывающий патрубок Rp 1 1/2", радиальный напорный патрубок Rp 1 1/2".

Группа продукта F 7

| Тип продукта | Мощность двигателя P ₂ , кВт | EPDM 1 x 230 В № продукта | EUR | Viton 1 x 230 В № продукта | EUR | Мощность двигателя P ₂ , кВт | EPDM 3 x 400 В № продукта | EUR | Viton 3 x 400 В № продукта | EUR |
|--------------|---|---------------------------|----------------|----------------------------|----------------|---|---------------------------|----------------|----------------------------|----------------|
| CME-G 10-1 | 1,10 | 98394932 | 1447,00 | 98394929 | 1468,00 | – | – | – | – | – |
| CME-G 10-2 | – | – | – | – | – | 2,20 | 98396306 | 1975,00 | 98396024 | 1996,00 |
| CME-G 10-3 | – | – | – | – | – | 4,00 | 97516855 | 2577,00 | 97516782 | 2598,00 |
| CME-G 10-4 | – | – | – | – | – | 5,50 | 97515335 | 2723,00 | 97516783 | 2744,00 |
| CME-G 10-5 | – | – | – | – | – | 5,50 | 96935998 | 2842,00 | 96806989 | 2864,00 |

5

CME-G 15

Осевой всасывающий патрубок Rp 2", радиальный напорный патрубок Rp 2".

Группа продукта F 7

| Тип продукта | Мощность двигателя P ₂ , кВт | EPDM 1 x 230 В № продукта | EUR | Viton 1 x 230 В № продукта | EUR | Мощность двигателя P ₂ , кВт | EPDM 3 x 400 В № продукта | EUR | Viton 3 x 400 В № продукта | EUR |
|--------------|---|---------------------------|-----|----------------------------|-----|---|---------------------------|----------------|----------------------------|----------------|
| CME-G 15-1 | – | – | – | – | – | 2,20 | 98396678 | 2232,00 | 98396414 | 2253,00 |
| CME-G 15-2 | – | – | – | – | – | 4,00 | 97516858 | 2736,00 | 97516785 | 2758,00 |
| CME-G 15-3 | – | – | – | – | – | 7,50 | 97516859 | 3194,00 | 96807001 | 3215,00 |

CME-G 25

Осевой всасывающий патрубок Rp 2", радиальный напорный патрубок Rp 2".

Группа продукта F 7

| Тип продукта | Мощность двигателя P ₂ , кВт | EPDM 1 x 230 В № продукта | EUR | Viton 1 x 230 В № продукта | EUR | Мощность двигателя P ₂ , кВт | EPDM 3 x 400 В № продукта | EUR | Viton 3 x 400 В № продукта | EUR |
|--------------|---|---------------------------|-----|----------------------------|-----|---|---------------------------|----------------|----------------------------|----------------|
| CME-G 25-1 | – | – | – | – | – | 3,00 | 97516860 | 2860,00 | 97516787 | 2881,00 |
| CME-G 25-2 | – | – | – | – | – | 7,50 | 97516871 | 3497,00 | 96807010 | 3518,00 |



Переходники фланцевые для насосов CM(E) (DIN/ANSI/JIS).
Материал: Нержавеющая сталь EN 1.4408/AISI 316.

Группа продукта Z

| Тип продукта | Резьба насоса | Трубное соединение | № продукта | EUR |
|------------------------------------|-------------------|--------------------|------------|---------------|
| CM(E) 1 CM(E) 3 | Rp 1" | DN 32 | 96904693 | 188,00 |
| CM(E) 5 | Rp 1 1/4" и Rp 1" | DN 32 | 96904696 | 188,00 |
| CM(E) 10 | Rp 1 1/2" | DN 40 | 96904699 | 188,00 |
| CM(E) 15 CM(E) 25 | Rp 2" | DN 50 | 96904702 | 188,00 |

В комплект входят 2 переходника (на входной и выходной патрубки).



Переходники муфтовые PJE для насосов CM(E).
Материал: нержавеющая сталь EN 1.4401/AISI 316.

Группа продукта Z

| Тип продукта | Резьба насоса | № продукта | EUR |
|------------------------------------|-------------------|------------|---------------|
| CM(E) 1 CM(E) 3 | Rp 1" | 96904694 | 160,00 |
| CM(E) 5 | Rp 1 1/4" и Rp 1" | 96904697 | 160,00 |
| CM(E) 10 | Rp 1 1/2" | 96904700 | 160,00 |
| CM(E) 15 CM(E) 25 | Rp 2" | 96904703 | 160,00 |

В комплект входят 2 переходника (на входной и выходной патрубки).

Переходники муфтовые Tri-Clamp для насосов CM(E).

Группа продукта Z

| Тип продукта | Резьба насоса | № продукта | EUR |
|------------------------------------|-------------------|------------|---------------|
| CM(E) 1 CM(E) 3 | Rp 1" | 96904695 | 160,00 |
| CM(E) 5 | Rp 1 1/4" и Rp 1" | 96904698 | 160,00 |
| CM(E) 10 | Rp 1 1/2" | 96904701 | 160,00 |
| CM(E) 15 CM(E) 25 | Rp 2" | 96904704 | 160,00 |

В комплект входят 2 переходника (на входной и выходной патрубки).

Муфта Tri-Clamp (комплект) для насосов CM(E).

Группа продукта Z

| Тип продукта | Трубное соединение | Прокладка | № продукта | EUR |
|--------------------------|--------------------|-----------|------------|---------------|
| CM(E) 1, 3, 5, 10 | DN32 | EPDM | 96515374 | 208,00 |
| | | PTFE | 96515375 | 239,00 |
| CM(E) 15, 25 | DN50 | EPDM | 96515376 | 208,00 |
| | | PTFE | 96515377 | 239,00 |

Цены указаны за одну муфту. Для одного насоса необходимо заказывать 2шт.

В комплект входят зажимное кольцо из нержавеющей стали EN 1.4301/AISI 304, штуцер из нержавеющей стали EN 1.4401/AISI 316, прокладка из PTFE или EPDM.

Полупогружные насосы MTR – универсальные, экономичные, надежные



- › Картриджевое торцевое уплотнение обеспечивает быстроту и лёгкость обслуживания.

- › Широкий диапазон температур перекачиваемой жидкости от -20°C до +120°C.



- › Решение для динамического технологического процесса: насосы серии МТ со встроенным преобразователем частоты Grundfos мощностью до 22,0 кВт.



- › Минимальные внутренние перетечки, благодаря плавающему кольцу между камерами.



MTH 2

Многоступенчатые полупогружные центробежные насосы, торцевое уплотнение карбид кремния/карбид кремния/ Viton, включая электродвигатель IP 54.

3 x 230 / 400 В, 50 Гц

Группа продукта К

| Тип продукта | Глубина погружения, мм | Мощность двигателя P ₂ , Вт | A-W-A-AQQV № продукта | EUR |
|--------------|------------------------|--|-----------------------|--------|
| MTH 2-30/1 | 145 | 255 | 43641131 | 447,00 |
| MTH 2-30/2 | 145 | 370 | 43641132 | 456,00 |
| MTH 2-30/3 | 145 | 480 | 43641133 | 461,00 |
| MTH 2-40/1 | 163 | 255 | 43641141 | 450,00 |
| MTH 2-40/2 | 163 | 370 | 43641142 | 459,00 |
| MTH 2-40/3 | 163 | 480 | 43641143 | 464,00 |
| MTH 2-40/4 | 163 | 620 | 43641144 | 470,00 |
| MTH 2-50/1 | 181 | 255 | 43641151 | 453,00 |
| MTH 2-50/2 | 181 | 370 | 43641152 | 463,00 |
| MTH 2-50/3 | 181 | 480 | 43641153 | 467,00 |
| MTH 2-50/4 | 181 | 620 | 43641154 | 476,00 |
| MTH 2-50/5 | 181 | 715 | 43641155 | 479,00 |
| MTH 2-60/1 | 199 | 255 | 43641161 | 456,00 |
| MTH 2-60/2 | 199 | 370 | 43641162 | 466,00 |
| MTH 2-60/3 | 199 | 480 | 43641163 | 470,00 |
| MTH 2-60/4 | 199 | 620 | 43641164 | 476,00 |
| MTH 2-60/5 | 199 | 715 | 43641165 | 482,00 |
| MTH 2-60/6 | 199 | 845 | 43641166 | 486,00 |
| MTH 2-70/1 | 217 | 255 | 43641171 | 459,00 |
| MTH 2-70/2 | 217 | 370 | 43641172 | 469,00 |
| MTH 2-70/3 | 217 | 480 | 43641173 | 473,00 |
| MTH 2-70/4 | 217 | 620 | 43641174 | 482,00 |
| MTH 2-70/5 | 217 | 715 | 43641175 | 485,00 |
| MTH 2-70/6 | 217 | 845 | 43641176 | 489,00 |
| MTH 2-70/7 | 217 | 948 | 43641177 | 548,00 |
| MTH 2-80/1 | 235 | 255 | 43641181 | 462,00 |
| MTH 2-80/2 | 235 | 370 | 43641182 | 472,00 |
| MTH 2-80/3 | 235 | 480 | 43641183 | 476,00 |
| MTH 2-80/4 | 235 | 620 | 43641184 | 484,00 |
| MTH 2-80/5 | 235 | 715 | 43641185 | 488,00 |
| MTH 2-80/6 | 235 | 845 | 43641186 | 493,00 |
| MTH 2-80/7 | 235 | 948 | 43641187 | 554,00 |
| MTH 2-80/8 | 235 | 1055 | 43641188 | 557,00 |
| MTH 2-90/1 | 253 | 255 | 43641191 | 465,00 |
| MTH 2-90/2 | 253 | 370 | 43641192 | 474,00 |
| MTH 2-90/3 | 253 | 480 | 43641193 | 480,00 |
| MTH 2-90/4 | 253 | 620 | 43641194 | 487,00 |
| MTH 2-90/5 | 253 | 715 | 43641195 | 491,00 |
| MTH 2-90/6 | 253 | 845 | 43641196 | 495,00 |
| MTH 2-90/7 | 253 | 948 | 43641197 | 556,00 |
| MTH 2-90/8 | 253 | 1055 | 43641198 | 557,00 |
| MTH 2-90/9 | 253 | 1160 | 43641199 | 560,00 |
| MTH 2-100/1 | 271 | 255 | 43641101 | 468,00 |
| MTH 2-100/2 | 271 | 370 | 43641102 | 479,00 |
| MTH 2-100/3 | 271 | 480 | 43641103 | 484,00 |
| MTH 2-100/4 | 271 | 620 | 43641104 | 491,00 |
| MTH 2-100/5 | 271 | 715 | 43641105 | 495,00 |
| MTH 2-100/6 | 271 | 845 | 43641106 | 498,00 |
| MTH 2-100/7 | 271 | 948 | 43641107 | 557,00 |
| MTH 2-100/8 | 271 | 1055 | 43641108 | 560,00 |
| MTH 2-100/9 | 271 | 1160 | 43641109 | 563,00 |
| MTH 2-100/10 | 271 | 1266 | 43641110 | 566,00 |
| MTH 2-110/1 | 289 | 255 | 43641111 | 472,00 |
| MTH 2-110/2 | 289 | 370 | 43641112 | 479,00 |
| MTH 2-110/3 | 289 | 480 | 43641113 | 483,00 |
| MTH 2-110/4 | 289 | 620 | 43641114 | 491,00 |
| MTH 2-110/5 | 289 | 715 | 43641115 | 495,00 |
| MTH 2-110/6 | 289 | 845 | 43641116 | 501,00 |
| MTH 2-110/7 | 289 | 948 | 43641117 | 559,00 |
| MTH 2-110/8 | 289 | 1055 | 43641118 | 562,00 |
| MTH 2-110/9 | 289 | 1160 | 43641119 | 566,00 |
| MTH 2-110/10 | 289 | 1266 | 43641120 | 569,00 |
| MTH 2-110/11 | 289 | 1371 | 43641121 | 572,00 |

Цены указаны на условиях "склад-Москва" с учетом НДС. Рекомендованные розничные цены.

Прайс-лист действует с 1 марта 2014 года

MTH 4

Многоступенчатые полупогружные центробежные насосы, торцевое уплотнение карбид кремния/карбид кремния/ Viton, включая электродвигатель IP 54.

3 x 230 / 400 В, 50 Гц



Группа продукта K

5

| Тип продукта | Глубина погружения, мм | Мощность двигателя P ₂ , Вт | A-W-A-AQV № продукта | EUR |
|--------------|------------------------|--|-------------------------|--------|
| MTH 4-20/1 | 145 | 340 | 44641121 | 478,00 |
| MTH 4-20/2 | 145 | 540 | 44641122 | 508,00 |
| MTH 4-30/1 | 172 | 340 | 44641131 | 476,00 |
| MTH 4-30/2 | 172 | 540 | 44641132 | 482,00 |
| MTH 4-30/3 | 172 | 760 | 44641133 | 490,00 |
| MTH 4-40/1 | 199 | 340 | 44641141 | 480,00 |
| MTH 4-40/2 | 199 | 540 | 44641142 | 486,00 |
| MTH 4-40/3 | 199 | 760 | 44641143 | 494,00 |
| MTH 4-40/4 | 199 | 960 | 44641144 | 497,00 |
| MTH 4-50/1 | 226 | 340 | 44641151 | 484,00 |
| MTH 4-50/2 | 226 | 540 | 44641152 | 490,00 |
| MTH 4-50/3 | 226 | 760 | 44641153 | 498,00 |
| MTH 4-50/4 | 226 | 960 | 44641154 | 500,00 |
| MTH 4-50/5 | 226 | 1150 | 44641155 | 513,00 |
| MTH 4-60/1 | 253 | 340 | 44641161 | 490,00 |
| MTH 4-60/2 | 253 | 540 | 44641162 | 495,00 |
| MTH 4-60/3 | 253 | 760 | 44641163 | 504,00 |
| MTH 4-60/4 | 253 | 960 | 44641164 | 509,00 |
| MTH 4-60/5 | 253 | 1150 | 44641165 | 517,00 |
| MTH 4-60/6 | 253 | 1335 | 44641166 | 521,00 |
| MTH 4-70/1 | 280 | 340 | 44641171 | 494,00 |
| MTH 4-70/2 | 280 | 540 | 44641172 | 500,00 |
| MTH 4-70/3 | 280 | 760 | 44641173 | 499,00 |
| MTH 4-70/4 | 280 | 960 | 44641174 | 513,00 |
| MTH 4-70/5 | 280 | 1150 | 44641175 | 523,00 |
| MTH 4-70/6 | 280 | 1335 | 44641176 | 526,00 |
| MTH 4-80/1 | 307 | 340 | 44641181 | 498,00 |
| MTH 4-80/2 | 307 | 540 | 44641182 | 504,00 |
| MTH 4-80/3 | 307 | 760 | 44641183 | 513,00 |
| MTH 4-80/4 | 307 | 960 | 44641184 | 517,00 |
| MTH 4-80/5 | 307 | 1150 | 44641185 | 527,00 |
| MTH 4-80/6 | 307 | 1335 | 44641186 | 531,00 |

Цены указаны на условиях "склад-Москва" с учетом НДС.
Рекомендованные розничные цены.

Прайс-лист действует с 1 марта 2014 года



Многоступенчатые полупогружные центробежные насосы,
торцевое уплотнение карбид вольфрама / карбид вольфрама / Viton,
включая электродвигатель IP55, исполнение V1, **начиная с мощности 3 кВт**
со встроенным термистором PTC в соответствии с нормами DIN44082.

MTR 1

Группа продукта K

| Тип продукта | Подключение | Глубина погружения, мм | Мощность двигателя P ₂ , кВт | A-W-A-HUUV № продукта | EUR |
|--------------|-----------------|------------------------|---|-----------------------|---------|
| MTR 1-2/2 | 3 x 230D / 400Y | 160 | 0,37 | 96514868 | 854,00 |
| MTR 1-3/3 | 3 x 230D / 400Y | 178 | 0,37 | 96514869 | 863,00 |
| MTR 1-4/4 | 3 x 230D / 400Y | 196 | 0,37 | 96514870 | 870,00 |
| MTR 1-5/5 | 3 x 230D / 400Y | 214 | 0,37 | 96514871 | 876,00 |
| MTR 1-6/6 | 3 x 230D / 400Y | 232 | 0,37 | 96514872 | 886,00 |
| MTR 1-7/7 | 3 x 230D / 400Y | 250 | 0,37 | 96514873 | 893,00 |
| MTR 1-8/8 | 3 x 230D / 400Y | 268 | 0,55 | 96514874 | 909,00 |
| MTR 1-9/9 | 3 x 230D / 400Y | 286 | 0,55 | 96514875 | 925,00 |
| MTR 1-10/10 | 3 x 230D / 400Y | 304 | 0,55 | 96514876 | 932,00 |
| MTR 1-11/11 | 3 x 230D / 400Y | 322 | 0,55 | 96514877 | 938,00 |
| MTR 1-12/12 | 3 x 230D / 400Y | 340 | 0,55 | 96514878 | 967,00 |
| MTR 1-13/13 | 3 x 230D / 400Y | 358 | 0,75 | 96514880 | 977,00 |
| MTR 1-15/15 | 3 x 230D / 400Y | 394 | 0,75 | 96514881 | 993,00 |
| MTR 1-17/17 | 3 x 230D / 400Y | 430 | 1,1 | 96514882 | 1065,00 |
| MTR 1-19/19 | 3 x 230D / 400Y | 466 | 1,1 | 96514883 | 1078,00 |
| MTR 1-21/21 | 3 x 230D / 400Y | 502 | 1,1 | 96514884 | 1094,00 |
| MTR 1-22/22 | 3 x 230D / 400Y | 520 | 1,1 | 96514885 | 1100,00 |
| MTR 1-23/23 | 3 x 230D / 400Y | 538 | 1,1 | 96514886 | 1110,00 |
| MTR 1-25/25 | 3 x 230D / 400Y | 574 | 1,5 | 96514887 | 1402,00 |
| MTR 1-26/26 | 3 x 230D / 400Y | 592 | 1,5 | 96514888 | 1412,00 |
| MTR 1-27/27 | 3 x 230D / 400Y | 610 | 1,5 | 96514889 | 1419,00 |
| MTR 1-30/30 | 3 x 230D / 400Y | 664 | 1,5 | 96514890 | 1454,00 |
| MTR 1-33/33 | 3 x 380-415D | 718 | 2,2 | 96515056 | 1617,00 |
| MTR 1-36/36 | 3 x 380-415D | 772 | 2,2 | 96515057 | 1639,00 |

5

MTR 3

Группа продукта K

| Тип продукта | Подключение | Глубина погружения, мм | Мощность двигателя P ₂ , кВт | A-W-A-HUUV № продукта | EUR |
|--------------|-----------------|------------------------|---|-----------------------|---------|
| MTR 3-2/2 | 3 x 230D / 400Y | 160 | 0,37 | 96514893 | 841,00 |
| MTR 3-3/3 | 3 x 230D / 400Y | 178 | 0,37 | 96514894 | 847,00 |
| MTR 3-4/4 | 3 x 230D / 400Y | 196 | 0,37 | 96514895 | 857,00 |
| MTR 3-5/5 | 3 x 230D / 400Y | 214 | 0,37 | 96514896 | 863,00 |
| MTR 3-6/6 | 3 x 230D / 400Y | 232 | 0,55 | 96514897 | 893,00 |
| MTR 3-7/7 | 3 x 230D / 400Y | 250 | 0,55 | 96514898 | 902,00 |
| MTR 3-8/8 | 3 x 230D / 400Y | 268 | 0,55 | 96514899 | 927,00 |
| MTR 3-9/9 | 3 x 230D / 400Y | 286 | 0,75 | 96514900 | 938,00 |
| MTR 3-10/10 | 3 x 230D / 400Y | 304 | 0,75 | 96514901 | 948,00 |
| MTR 3-11/11 | 3 x 230D / 400Y | 322 | 0,75 | 96514902 | 954,00 |
| MTR 3-12/12 | 3 x 230D / 400Y | 340 | 1,1 | 96514903 | 1042,00 |
| MTR 3-13/13 | 3 x 230D / 400Y | 358 | 1,1 | 96514904 | 1049,00 |
| MTR 3-15/15 | 3 x 230D / 400Y | 394 | 1,1 | 96514905 | 1065,00 |
| MTR 3-17/17 | 3 x 230D / 400Y | 430 | 1,5 | 96514906 | 1380,00 |
| MTR 3-19/19 | 3 x 230D / 400Y | 466 | 1,5 | 96514907 | 1396,00 |
| MTR 3-21/21 | 3 x 230D / 400Y | 502 | 2,2 | 96514908 | 1506,00 |
| MTR 3-22/22 | 3 x 230D / 400Y | 520 | 2,2 | 96514909 | 1513,00 |
| MTR 3-23/23 | 3 x 230D / 400Y | 538 | 2,2 | 96514910 | 1522,00 |
| MTR 3-25/25 | 3 x 230D / 400Y | 574 | 2,2 | 96514911 | 1536,00 |
| MTR 3-26/26 | 3 x 230D / 400Y | 592 | 2,2 | 96514912 | 1545,00 |
| MTR 3-27/27 | 3 x 230D / 400Y | 610 | 2,2 | 96514913 | 1552,00 |
| MTR 3-30/30 | 3 x 230D / 400Y | 664 | 2,2 | 96514914 | 1656,00 |
| MTR 3-33/33 | 3 x 230D / 400Y | 718 | 3 | 96514915 | 1688,00 |
| MTR 3-36/36 | 3 x 230D / 400Y | 772 | 3 | 96514916 | 1710,00 |

Увеличение длины погружной части реализуется за счет использования пустых камер (подробнее см. следующую стр.).

Цены указаны на условиях "склад-Москва" с учетом НДС.
Рекомендованные розничные цены.

Прайс-лист действует с 1 марта 2014 года

Многоступенчатые полупогружные центробежные насосы,
торцевое уплотнение карбид вольфрама / карбид вольфрама / Viton,
включая электродвигатель IP55, исполнение V1, **начиная с мощности 3 кВт**
со встроенным термистором PTC в соответствии с нормами DIN44082.



MTR 5

Группа продукта К

| Тип продукта | Подключение | Глубина погружения, мм | Мощность двигателя P ₂ , кВт | A-W-A-HUUV № продукта | EUR |
|--------------|-----------------|------------------------|---|-----------------------|---------|
| MTR 5-2/2 | 3 x 230D / 400Y | 169 | 0,37 | 96514917 | 821,00 |
| MTR 5-3/3 | 3 x 230D / 400Y | 196 | 0,55 | 96514918 | 854,00 |
| MTR 5-4/4 | 3 x 230D / 400Y | 223 | 0,55 | 96514919 | 863,00 |
| MTR 5-5/5 | 3 x 230D / 400Y | 250 | 0,75 | 96514920 | 906,00 |
| MTR 5-6/6 | 3 x 230D / 400Y | 277 | 1,1 | 96514921 | 990,00 |
| MTR 5-7/7 | 3 x 230D / 400Y | 304 | 1,1 | 96514922 | 1000,00 |
| MTR 5-8/8 | 3 x 230D / 400Y | 331 | 1,1 | 96514923 | 1013,00 |
| MTR 5-9/9 | 3 x 230D / 400Y | 358 | 1,5 | 96514928 | 1315,00 |
| MTR 5-10/10 | 3 x 230D / 400Y | 385 | 1,5 | 96514929 | 1327,00 |
| MTR 5-12/12 | 3 x 230D / 400Y | 439 | 2,2 | 96514931 | 1419,00 |
| MTR 5-14/14 | 3 x 230D / 400Y | 493 | 2,2 | 96514932 | 1438,00 |
| MTR 5-16/16 | 3 x 230D / 400Y | 547 | 2,2 | 96514933 | 1461,00 |
| MTR 5-17/17 | 3 x 230D / 400Y | 583 | 3 | 96514934 | 1558,00 |
| MTR 5-18/18 | 3 x 230D / 400Y | 601 | 3 | 96514935 | 1568,00 |
| MTR 5-19/19 | 3 x 230D / 400Y | 628 | 3 | 96514936 | 1581,00 |
| MTR 5-20/20 | 3 x 230D / 400Y | 655 | 3 | 96514937 | 1591,00 |
| MTR 5-21/21 | 3 x 230D / 400Y | 682 | 4 | 96514938 | 1597,00 |
| MTR 5-22/22 | 3 x 230D / 400Y | 709 | 4 | 96514939 | 1921,00 |
| MTR 5-24/24 | 3 x 230D / 400Y | 763 | 4 | 96514940 | 1944,00 |
| MTR 5-26/26 | 3 x 230D / 400Y | 817 | 4 | 96514941 | 1964,00 |
| MTR 5-29/29 | 3 x 230D / 400Y | 898 | 4 | 96514942 | 1996,00 |
| MTR 5-32/32 | 3 x 230D / 400Y | 979 | 5,5 | 96514943 | 2486,00 |

MTR 10

Группа продукта К

| Тип продукта | Подключение | Глубина погружения, мм | Мощность двигателя P ₂ , кВт | A-W-A-HUUV № продукта | EUR |
|--------------|-----------------|------------------------|---|-----------------------|---------|
| MTR 10-2/1 | 3 x 230D / 400Y | 148 | 0,37 | 96515446 | 1164,00 |
| MTR 10-2/2 | 3 x 230D / 400Y | 148 | 0,75 | 96515447 | 1201,00 |
| MTR 10-3/3 | 3 x 230D / 400Y | 178 | 1,1 | 96515448 | 1266,00 |
| MTR 10-4/4 | 3 x 230D / 400Y | 208 | 1,5 | 96515449 | 1483,00 |
| MTR 10-5/5 | 3 x 380-415D | 238 | 2,2 | 96515674 | 1571,00 |
| MTR 10-6/6 | 3 x 380-415D | 268 | 2,2 | 96515685 | 1603,00 |
| MTR 10-7/7 | 3 x 380-415D | 298 | 3 | 96515688 | 1675,00 |
| MTR 10-8/8 | 3 x 380-415D | 328 | 3 | 96515690 | 1707,00 |
| MTR 10-9/9 | 3 x 380-415D | 358 | 3 | 96515692 | 1740,00 |
| MTR 10-10/10 | 3 x 380-415D | 388 | 4 | 96515695 | 2146,00 |
| MTR 10-12/12 | 3 x 380-415D | 448 | 4 | 96515699 | 2211,00 |
| MTR 10-14/14 | 3 x 380-415D | 508 | 5,5 | 96515703 | 2606,00 |
| MTR 10-16/16 | 3 x 380-415D | 568 | 5,5 | 96515706 | 2671,00 |
| MTR 10-18/18 | 3 x 380-415D | 628 | 7,5 | 96515709 | 2749,00 |
| MTR 10-20/20 | 3 x 380-415D | 688 | 7,5 | 96515711 | 2814,00 |
| MTR 10-22/22 | 3 x 380-415D | 748 | 7,5 | 96515714 | 2879,00 |

Увеличение длины погружной части реализуется за счет использования пустых камер.

Стоимость насоса с пустыми камерами рассчитывается как стоимость базовой версии плюс стоимость за каждую дополнительную пустую камеру.

Пример: MTR 5-14/14 имеет базовую длину погружной части 493 мм, необходимо увеличить ее до 763 мм.

Для этого к базовой стоимости MTR 5-14/14 прибавляем стоимость десяти пустых камер.

Группа продукта К

| Стоимость одной пустой камеры | | EUR |
|-------------------------------|---|-------|
| MTR 1 | Максимум 49 камер, 1006 мм. Высота одной камеры – 18 мм. | 11,00 |
| MTR 3 | Максимум 49 камер, 1006 мм. Высота одной камеры – 18 мм. | 11,00 |
| MTR 5 | Максимум 33 камеры, 1006 мм. Высота одной камеры – 27 мм. | 14,00 |
| MTR 10 | Максимум 31 камеры, 1018 мм. Высота одной камеры – 30 мм. | 46,00 |

Цены указаны на условиях "склад-Москва" с учетом НДС.
Рекомендованные розничные цены.

Прайс-лист действует с 1 марта 2014 года



Многоступенчатые полупогружные центробежные насосы,
торцевое уплотнение карбид вольфрама / карбид вольфрама / Viton,
включая электродвигатель IP55, исполнение V1, **начиная с мощности 3 кВт**
со встроенным термистором РТС в соответствии с нормами DIN44082.

MTR 15

Группа продукта К

| Тип продукта | Подключение | Глубина погружения, мм | Мощность двигателя P ₂ , кВт | A-W-A-HUUV № продукта | EUR |
|--------------|-----------------|------------------------|---|-----------------------|---------|
| MTR 15-2/1 | 3 x 230D / 400Y | 178 | 1,1 | 96515462 | 1229,00 |
| MTR 15-2/2 | 3 x 380-415D | 178 | 2,2 | 96515719 | 1402,00 |
| MTR 15-3/3 | 3 x 380-415D | 223 | 3 | 96515729 | 1558,00 |
| MTR 15-4/4 | 3 x 380-415D | 268 | 4 | 96515732 | 1837,00 |
| MTR 15-5/5 | 3 x 380-415D | 313 | 4 | 96515735 | 1883,00 |
| MTR 15-6/6 | 3 x 380-415D | 358 | 5,5 | 96515738 | 2223,00 |
| MTR 15-7/7 | 3 x 380-415D | 403 | 5,5 | 96515740 | 2269,00 |
| MTR 15-8/8 | 3 x 380-415D | 448 | 7,5 | 96515743 | 2444,00 |
| MTR 15-9/9 | 3 x 380-415D | 493 | 7,5 | 96515746 | 2490,00 |
| MTR 15-10/10 | 3 x 380-415D | 538 | 11 | 96515748 | 3730,00 |
| MTR 15-12/12 | 3 x 380-415D | 628 | 11 | 96515752 | 3821,00 |
| MTR 15-14/14 | 3 x 380-415D | 718 | 11 | 96515755 | 3915,00 |
| MTR 15-16/16 | 3 x 380-415D | 808 | 15 | 96515757 | 4986,00 |
| MTR 15-17/17 | 3 x 380-415D | 853 | 15 | 96515759 | 5031,00 |

5

MTR 20

Группа продукта К

| Тип продукта | Подключение | Глубина погружения, мм | Мощность двигателя P ₂ , кВт | A-W-A-HUUV № продукта | EUR |
|--------------|-----------------|------------------------|---|-----------------------|---------|
| MTR 20-2/1 | 3 x 230D / 400Y | 178 | 1,1 | 96515476 | 1352,00 |
| MTR 20-2/2 | 3 x 380-415D | 178 | 2,2 | 96515763 | 1542,00 |
| MTR 20-3/3 | 3 x 380-415D | 223 | 4 | 96515769 | 2071,00 |
| MTR 20-4/4 | 3 x 380-415D | 268 | 5,5 | 96515771 | 2451,00 |
| MTR 20-5/5 | 3 x 380-415D | 313 | 5,5 | 96515774 | 2496,00 |
| MTR 20-6/6 | 3 x 380-415D | 358 | 7,5 | 96515776 | 2691,00 |
| MTR 20-7/7 | 3 x 380-415D | 403 | 7,5 | 96515779 | 2740,00 |
| MTR 20-8/8 | 3 x 380-415D | 448 | 11 | 96515781 | 4213,00 |
| MTR 20-10/10 | 3 x 380-415D | 538 | 11 | 96515783 | 4308,00 |
| MTR 20-12/12 | 3 x 380-415D | 628 | 15 | 96515786 | 5440,00 |
| MTR 20-14/14 | 3 x 380-415D | 718 | 15 | 96515789 | 5534,00 |
| MTR 20-16/16 | 3 x 380-415D | 808 | 18,5 | 96515791 | 6414,00 |
| MTR 20-17/17 | 3 x 380-415D | 853 | 18,5 | 96515794 | 6508,00 |

Увеличение длины погружной части реализуется за счет использования пустых камер.

Стоимость насоса с пустыми камерами рассчитывается как стоимость базовой версии плюс стоимость за каждую дополнительную пустую камеру.

Пример: MTR 20-8/8 имеет базовую длину погружной части 448 мм, необходимо увеличить ее до 808 мм.

Для этого к базовой стоимости MTR 20-8/8 прибавляем стоимость восьми пустых камер.

Группа продукта К

| Стоимость одной пустой камеры | | EUR |
|-------------------------------|--|-------|
| MTR 15 | Максимум 21 камер, 1033 мм. Высота одной камеры – 45 мм. | 68,00 |
| MTR 20 | Максимум 21 камер, 1033 мм. Высота одной камеры – 45 мм. | 68,00 |

Многоступенчатые полупогружные центробежные насосы,
торцевое уплотнение карбид вольфрама / карбид вольфрама / Viton,
включая электродвигатель IP55, исполнение V1, **начиная с мощности 3 кВт**
со встроенным термистором PTC в соответствии с нормами DIN44082.

**MTR 32**

Группа продукта K

| Тип продукта | Подключение | Глубина погружения, мм | Мощность двигателя P ₂ , кВт | A-W-A-HUUV № продукта | EUR |
|--------------|-----------------|------------------------|---|-----------------------|---------|
| MTR 32-2/1-1 | 3 x 230D / 400Y | 223 | 1,5 | 96429550 | 1691,00 |
| MTR 32-2/1 | 3 x 230D / 400Y | 223 | 2,2 | 96429551 | 1774,00 |
| MTR 32-2/2-2 | 3 x 230D / 400Y | 223 | 3 | 96429552 | 2082,00 |
| MTR 32-2/2 | 3 x 230D / 400Y | 223 | 4 | 96429553 | 2448,00 |
| MTR 32-3/3 | 3 x 230D / 400Y | 293 | 5,5 | 96429554 | 3164,00 |
| MTR 32-4/4 | 3 x 230D / 400Y | 363 | 7,5 | 96429555 | 3940,00 |
| MTR 32-5/5 | 3 x 230D / 400Y | 433 | 11 | 96429556 | 5035,00 |
| MTR 32-6/6 | 3 x 230D / 400Y | 503 | 11 | 96429557 | 5309,00 |
| MTR 32-7/7 | 3 x 230D / 400Y | 573 | 15 | 96429558 | 6248,00 |
| MTR 32-8/8 | 3 x 230D / 400Y | 643 | 15 | 96429559 | 6523,00 |
| MTR 32-9/9 | 3 x 230D / 400Y | 713 | 19 | 96429560 | 7404,00 |
| MTR 32-10/10 | 3 x 230D / 400Y | 783 | 19 | 96429561 | 7678,00 |
| MTR 32-11/11 | 3 x 230D / 400Y | 853 | 22 | 96429562 | 8617,00 |
| MTR 32-12/12 | 3 x 230D / 400Y | 923 | 22 | 96429563 | 8892,00 |
| MTR 32-13/12 | 3 x 380-415D | 993 | 22 | 98584451 | 9050,00 |
| MTR 32-14/12 | 3 x 380-415D | 1063 | 22 | 96466592 | 9208,00 |

MTR 45

Группа продукта K

| Тип продукта | Подключение | Глубина погружения, мм | Мощность двигателя P ₂ , кВт | A-W-A-HUUV № продукта | EUR |
|--------------|--------------|------------------------|---|-----------------------|----------|
| MTR 45-2/1-1 | 3 x 380-415D | 244 | 3 | 96429644 | 2172,00 |
| MTR 45-2/1 | 3 x 380-415D | 244 | 4 | 96429645 | 2359,00 |
| MTR 45-2/2-2 | 3 x 380-415D | 244 | 5,5 | 96429646 | 3054,00 |
| MTR 45-2/2 | 3 x 380-415D | 244 | 7,5 | 96429647 | 3817,00 |
| MTR 45-3/3 | 3 x 380-415D | 324 | 11 | 96429648 | 5071,00 |
| MTR 45-4/4 | 3 x 380-415D | 404 | 15 | 96429649 | 6298,00 |
| MTR 45-5/5 | 3 x 380-415D | 484 | 18,5 | 96429650 | 7495,00 |
| MTR 45-6/6 | 3 x 380-415D | 564 | 22 | 96429651 | 8504,00 |
| MTR 45-7/7 | 3 x 380-415D | 644 | 30 | 96429652 | 9271,00 |
| MTR 45-8/8 | 3 x 380-415D | 724 | 30 | 96429653 | 9875,00 |
| MTR 45-9/8 | 3 x 380-415D | 804 | 30 | 98147760 | 10063,00 |
| MTR 45-10/8 | 3 x 380-415D | 884 | 30 | 96738384 | 10251,00 |
| MTR 45-11/8 | 3 x 380-415D | 964 | 30 | 97946636 | 10439,00 |
| MTR 45-12/8 | 3 x 380-415D | 1044 | 30 | 96561976 | 10627,00 |

Увеличение длины погружной части реализуется за счет использования пустых камер.

Стоимость насоса с пустыми камерами рассчитывается как стоимость базовой версии плюс стоимость за каждую дополнительную пустую камеру.

Пример: MTR 32-4/4 имеет базовую длину погружной части 363 мм, необходимо увеличить ее до 783 мм.

Для этого к базовой стоимости MTR 32-4/4 прибавляем стоимость шести пустых камер.

Группа продукта K

| Стоимость одной пустой камеры | | EUR |
|-------------------------------|--|--------|
| MTR 32 | Максимум 18 камер, 1343 мм. Высота одной камеры – 70 мм. | 158,00 |
| MTR 45 | Максимум 17 камер, 1444 мм. Высота одной камеры – 80 мм. | 188,00 |



Многоступенчатые полупогружные центробежные насосы,
торцевое уплотнение карбид вольфрама / карбид вольфрама / Viton,
включая электродвигатель IP55, исполнение V1, **начиная с мощности 3 кВт**
со встроенным термистором РТС в соответствии с нормами DIN44082.

MTR 64

Группа продукта К

| Тип продукта | Подключение | Глубина погружения, мм | Мощность двигателя P ₂ , кВт | A-W-A-HUUV № продукта | EUR |
|--------------|--------------|------------------------|---|-----------------------|----------|
| MTR 64-2/1-1 | 3 x 380-415D | 249 | 4 | 96429699 | 2352,00 |
| MTR 64-2/1 | 3 x 380-415D | 249 | 5,5 | 96429700 | 2913,00 |
| MTR 64-2/2-2 | 3 x 380-415D | 249 | 7,5 | 96429701 | 3695,00 |
| MTR 64-2/2 | 3 x 380-415D | 249 | 11 | 96429702 | 4833,00 |
| MTR 64-3/3-1 | 3 x 380-415D | 332 | 15 | 96429703 | 6073,00 |
| MTR 64-3/3 | 3 x 380-415D | 332 | 18,5 | 96429704 | 6981,00 |
| MTR 64-4/4 | 3 x 380-415D | 414 | 22 | 96429705 | 8116,00 |
| MTR 64-5/5 | 3 x 380-415D | 497 | 30 | 96429706 | 8660,00 |
| MTR 64-6/5 | 3 x 380-415D | 579 | 30 | 96431983 | 8878,00 |
| MTR 64-7/5 | 3 x 380-415D | 662 | 30 | 96431984 | 9096,00 |
| MTR 64-8/5 | 3 x 380-415D | 744 | 30 | 96431985 | 9314,00 |
| MTR 64-9/5 | 3 x 380-415D | 827 | 30 | 97748585 | 9532,00 |
| MTR 64-10/5 | 3 x 380-415D | 909 | 30 | 96565521 | 9750,00 |
| MTR 64-11/5 | 3 x 380-415D | 992 | 30 | 98133425 | 9968,00 |
| MTR 64-12/5 | 3 x 380-415D | 1074 | 30 | 96554640 | 10186,00 |

5

Увеличение длины погружной части реализуется за счет использования пустых камер.

Стоимость насоса с пустыми камерами рассчитывается как стоимость базовой версии плюс стоимость за каждую дополнительную пустую камеру.

Пример: MTR 64-3/3 имеет базовую длину погружной части 332 мм, необходимо увеличить ее до 1074 мм.

Для этого к базовой стоимости MTR 64-3/3 прибавляем стоимость девяти пустых камер.

Группа продукта К

| Стоимость одной пустой камеры | EUR |
|-------------------------------|--------|
| MTR 64 | 218,00 |

Максимум 17 камер, 1487 мм. Высота одной камеры – 82,5 мм.

Погружные насосы для профессионального водоснабжения



- > Оптимизированная гидравлика обеспечивает высокий КПД.

- > Оптимальное решение. Широкий модельный ряд с расходом до 280 м³/ч и напором до 670 м.

- > Надежная работа: контроль и защита с помощью электронного модуля защиты двигателя MP 204.



- > Модуль MP 204 обеспечивает защиту от сухого хода, перекоса фаз, превышения температуры обмоток эл. двигателя. Отсутствие необходимости в дополнительных электродах и кабеле. Экономия времени и денежных средств при монтаже.



- > Длительный срок службы благодаря использованию высококачественной нержавеющей стали. В зависимости от условий применения возможно исполнение из различных марок нержавеющей сталей.

- > Быстрый и простой монтаж. Небольшой вес.

- > Разнообразные варианты исполнения электродвигателей – по материалам и напряжению. Контроль температуры с помощью датчика Tempson или Pt 100.

- > Простота обслуживания.

- > Надёжность в эксплуатации благодаря применению испытанной технологии и богатому опыту производства.



**SP 17 (прямой пуск)**

Многоступенчатый скважинный насос для перекачивания необработанной воды, понижения уровня грунтовых вод и повышения давления чистой, невязкой, неагрессивной жидкости, без абразивных и длинноволоконистых включений. Насос полностью выполнен из нержавеющей стали DIN № 1.4301 (исполнение "N" – DIN № 1.4401, "R" – DIN № 1.4539). Для установки насоса в горизонтальном положении требуется применять охлаждающий кожух (см. раздел "Принадлежности"). Насос оснащен встроенным обратным клапаном.

3 x 400 В, Хромоникелевая сталь 1.4301**N = Хромоникелевая сталь 1.4401**

Присоединительный размер Rp 2 1/2", 1 – присоединительный размер R 3"

Группа продукта G 1

6

| Тип продукта | Тип двигателя | Температурный датчик | Мощность двигателя P ₂ , кВт | 3 x 400 В (прямой пуск) № продукта | EUR |
|-------------------------|---------------|----------------------|---|------------------------------------|----------|
| SP 17 - 1 | Погружной 4" | – | 0,55 | 12A01901 | 976,00 |
| SP 17 - 2 | Погружной 4" | – | 1,1 | 12A01902 | 1171,00 |
| SP 17 - 3 | Погружной 4" | – | 2,2 | 12A01903 | 1450,00 |
| SP 17 - 4 | Погружной 4" | – | 2,2 | 12A01904 | 1567,00 |
| SP 17 - 5 | Погружной 4" | ○ | 3 | 12A01905 | 2052,00 |
| SP 17 - 6 | Погружной 4" | ○ | 4 | 12A01906 | 2329,00 |
| SP 17 - 7 | Погружной 4" | ○ | 4 | 12A01907 | 2443,00 |
| SP 17 - 8 | Погружной 4" | ● | 5,5 | 12A01908 | 2715,00 |
| SP 17 - 8 | Погружной 6" | ● | 5,5 | 12AA1908 | 3314,00 |
| SP 17 - 9 | Погружной 4" | ● | 5,5 | 12A01909 | 2832,00 |
| SP 17 - 9 | Погружной 6" | ● | 5,5 | 12AA1909 | 3432,00 |
| SP 17 - 10 | Погружной 4" | ● | 5,5 | 12A01910 | 2947,00 |
| SP 17 - 10 | Погружной 6" | ● | 5,5 | 12AA1910 | 3547,00 |
| SP 17 - 11 | Погружной 4" | ● | 7,5 | 12AA1911 | 3619,00 |
| SP 17 - 11 | Погружной 6" | ● | 7,5 | 12A01911 | 3698,00 |
| SP 17 - 12 | Погружной 4" | ● | 7,5 | 12AA1912 | 3728,00 |
| SP 17 - 12 | Погружной 6" | ● | 7,5 | 12A01912 | 3808,00 |
| SP 17 - 13 | Погружной 4" | ● | 7,5 | 12AA1913 | 3836,00 |
| SP 17 - 13 | Погружной 6" | ● | 7,5 | 12A01913 | 3915,00 |
| SP 17 - 14 | Погружной 6" | ● | 9,2 | 12A01914 | 4261,00 |
| SP 17 - 15 | Погружной 6" | ● | 9,2 | 12A01915 | 4393,00 |
| SP 17 - 16 | Погружной 6" | ● | 9,2 | 12A01916 | 4495,00 |
| SP 17 - 17 | Погружной 6" | ● | 9,2 | 12A01917 | 4597,00 |
| SP 17 - 18 | Погружной 6" | ● | 11 | 12A01918 | 4757,00 |
| SP 17 - 19 | Погружной 6" | ● | 11 | 12A01919 | 4857,00 |
| SP 17 - 20 | Погружной 6" | ● | 11 | 12A01920 | 4982,00 |
| SP 17 - 21 | Погружной 6" | ● | 13 | 12A01921 | 5279,00 |
| SP 17 - 22 | Погружной 6" | ● | 13 | 12A01922 | 5446,00 |
| SP 17 - 23 | Погружной 6" | ● | 13 | 12A01923 | 5547,00 |
| SP 17 - 24 | Погружной 6" | ● | 13 | 12A01924 | 5645,00 |
| SP 17 - 25 | Погружной 6" | ● | 15 | 12A01925 | 5862,00 |
| SP 17 - 26 | Погружной 6" | ● | 15 | 12A01926 | 6013,00 |
| SP 17 - 27 | Погружной 6" | ● | 15 | 12A01927 | 6153,00 |
| SP 17 - 28 | Погружной 6" | ● | 18,5 | 12A01928 | 6570,00 |
| SP 17 - 29 | Погружной 6" | ● | 18,5 | 12A01929 | 6664,00 |
| SP 17 - 30 | Погружной 6" | ● | 18,5 | 12A01930 | 6758,00 |
| SP 17 - 31 | Погружной 6" | ● | 18,5 | 12A01931 | 6912,00 |
| SP 17 - 32 | Погружной 6" | ● | 18,5 | 12A01932 | 7039,00 |
| SP 17 - 33 | Погружной 6" | ● | 18,5 | 12A01933 | 7134,00 |
| SP 17 - 34 | Погружной 6" | ● | 22 | 12A01934 | 7378,00 |
| SP 17 - 35 | Погружной 6" | ● | 22 | 12A01935 | 7472,00 |
| SP 17 - 36 | Погружной 6" | ● | 22 | 12A01936 | 7566,00 |
| SP 17 - 37 | Погружной 6" | ● | 22 | 12A01937 | 7660,00 |
| SP 17 - 38 | Погружной 6" | ● | 22 | 12A01938 | 7755,00 |
| SP 17 - 39 | Погружной 6" | ● | 22 | 12A01939 | 7849,00 |
| SP 17 - 40 | Погружной 6" | ● | 22 | 12A01940 | 7943,00 |
| SP 17 - 43 ¹ | Погружной 6" | ● | 26 | 12A41943 | 9641,00 |
| SP 17 - 45 ¹ | Погружной 6" | ● | 26 | 12A41945 | 9790,00 |
| SP 17 - 48 ¹ | Погружной 6" | ● | 26 | 12A41948 | 10015,00 |
| SP 17 - 51 ¹ | Погружной 6" | ● | 30 | 12A41951 | 11674,00 |
| SP 17 - 53 ¹ | Погружной 6" | ● | 30 | 12A41953 | 12028,00 |

| Тип продукта | Тип двигателя | Температурный датчик | Мощность двигателя P ₂ , кВт | 3 x 400 В (прямой пуск) № продукта | EUR |
|--------------|---------------|----------------------|---|------------------------------------|----------|
| SP 17 - 1N | – | – | – | – | – |
| SP 17 - 2N | Погружной 4" | ● | 1,1 | 12C01902 | 2378,00 |
| SP 17 - 3N | Погружной 4" | ● | 2,2 | 12C01903 | 2593,00 |
| SP 17 - 4N | Погружной 4" | ● | 2,2 | 12C01904 | 2769,00 |
| SP 17 - 5N | Погружной 4" | ● | 3 | 12C01905 | 3097,00 |
| SP 17 - 6N | Погружной 4" | ● | 4 | 12C01906 | 3512,00 |
| SP 17 - 7N | Погружной 4" | ● | 4 | 12C01907 | 3682,00 |
| SP 17 - 8N | Погружной 4" | ● | 5,5 | 12C01908 | 4047,00 |
| SP 17 - 8N | Погружной 6" | ● | 5,5 | 12CA1908 | 5040,00 |
| SP 17 - 9N | Погружной 4" | ● | 5,5 | 12C01909 | 4224,00 |
| SP 17 - 9N | Погружной 6" | ● | 5,5 | 12CA1909 | 5219,00 |
| SP 17 - 10N | Погружной 4" | ● | 5,5 | 12C01910 | 4397,00 |
| SP 17 - 10N | Погружной 6" | ● | 5,5 | 12CA1910 | 5397,00 |
| SP 17 - 11N | Погружной 4" | ● | 7,5 | 12C01911 | 5403,00 |
| SP 17 - 11N | Погружной 6" | ● | 7,5 | 12C01911 | 5626,00 |
| SP 17 - 12N | Погружной 4" | ● | 7,5 | 12CA1912 | 5567,00 |
| SP 17 - 12N | Погружной 6" | ● | 7,5 | 12C01912 | 5795,00 |
| SP 17 - 13N | Погружной 4" | ● | 7,5 | 12CA1913 | 5730,00 |
| SP 17 - 13N | Погружной 6" | ● | 7,5 | 12C01913 | 5960,00 |
| SP 17 - 14N | Погружной 6" | ● | 9,2 | 12C01914 | 6425,00 |
| SP 17 - 15N | Погружной 6" | ● | 9,2 | 12C01915 | 6625,00 |
| SP 17 - 16N | Погружной 6" | ● | 9,2 | 12C01916 | 6779,00 |
| SP 17 - 17N | Погружной 6" | ● | 9,2 | 12C01917 | 6933,00 |
| SP 17 - 18N | Погружной 6" | ● | 11 | 12C01918 | 7176,00 |
| SP 17 - 19N | Погружной 6" | ● | 11 | 12C01919 | 7328,00 |
| SP 17 - 20N | Погружной 6" | ● | 11 | 12C01920 | 7516,00 |
| SP 17 - 21N | Погружной 6" | ● | 13 | 12C01921 | 7968,00 |
| SP 17 - 22N | Погружной 6" | ● | 13 | 12C01922 | 8220,00 |
| SP 17 - 23N | Погружной 6" | ● | 13 | 12C01923 | 8373,00 |
| SP 17 - 24N | Погружной 6" | ● | 13 | 12C01924 | 8521,00 |
| SP 17 - 25N | Погружной 6" | ● | 15 | 12C01925 | 8852,00 |
| SP 17 - 26N | Погружной 6" | ● | 15 | 12C01926 | 9079,00 |
| SP 17 - 27N | Погружной 6" | ● | 15 | 12C01927 | 9291,00 |
| SP 17 - 28N | Погружной 6" | ● | 18,5 | 12C01928 | 9922,00 |
| SP 17 - 29N | Погружной 6" | ● | 18,5 | 12C01929 | 10066,00 |
| SP 17 - 30N | Погружной 6" | ● | 18,5 | 12C01930 | 10208,00 |
| SP 17 - 31N | Погружной 6" | ● | 18,5 | 12C01931 | 10440,00 |
| SP 17 - 32N | Погружной 6" | ● | 18,5 | 12C01932 | 10633,00 |
| SP 17 - 33N | Погружной 6" | ● | 18,5 | 12C01933 | 10777,00 |
| SP 17 - 34N | Погружной 6" | ● | 22 | 12C01934 | 11036,00 |
| SP 17 - 35N | Погружной 6" | ● | 22 | 12C01935 | 11177,00 |
| SP 17 - 36N | Погружной 6" | ● | 22 | 12C01936 | 11319,00 |
| SP 17 - 37N | Погружной 6" | ● | 22 | 12C01937 | 11460,00 |
| SP 17 - 38N | Погружной 6" | ● | 22 | 12C01938 | 11601,00 |
| SP 17 - 39N | Погружной 6" | ● | 22 | 12C01939 | 11743,00 |
| SP 17 - 40N | Погружной 6" | ● | 22 | 12C01940 | 11884,00 |
| SP 17 - 43N1 | Погружной 6" | ● | 26 | 12C41943 | 14430,00 |
| SP 17 - 45N1 | Погружной 6" | ● | 26 | 12C41945 | 14654,00 |
| SP 17 - 48N1 | Погружной 6" | ● | 26 | 12C41948 | 14991,00 |
| SP 17 - 51N1 | Погружной 6" | ● | 30 | 12C41951 | 17638,00 |
| SP 17 - 53N1 | Погружной 6" | ● | 30 | 12C41953 | 18154,00 |

В комплект поставки входит смонтированный плоский кабель двигателя со штекером (электродвигатели 4") под разъемную или термоусадочную кабельную муфту Грундфос, либо кабель со свободными концами (электродвигатели 6") для заливной кабельной муфты.

● = Термсон установлен.

○ = Температурный датчик поставляется по запросу.

Насос SP 17 в исполнении "R" из хромоникелевой стали DIN № 1.4539 поставляется по запросу.

ПРИМЕЧАНИЕ: цены на насосы с электродвигателями мощностью свыше 30 кВт предоставляются по запросу.

Цены указаны на условиях "склад-Москва" с учетом НДС.
Рекомендованные розничные цены.

Прайс-лист действует с 1 марта 2014 года

SP 17 (пуск “звезда-треугольник”)

Многоступенчатый скважинный насос для перекачивания необработанной воды, понижения уровня грунтовых вод и повышения давления чистой, невязкой, неагрессивной жидкости, без абразивных и длинноволокнистых включений.

Насос полностью выполнен из нержавеющей стали DIN № 1.4301 (исполнение “N” – DIN № 1.4401, “R” – DIN № 1.4539). Для установки насоса в горизонтальном положении требуется применять охлаждающий кожух (см. раздел “Принадлежности”). Насос оснащен встроенным обратным клапаном.

6

3 x 400 В, Хромоникелевая сталь 1.4301**N = Хромоникелевая сталь 1.4401**

Присоединительный размер Rp 2 ½", 1 – присоединительный размер R 3"

Группа продукта G 1

| Тип продукта | Тип двигателя | Температурный датчик | Мощность двигателя P ₂ , кВт | 3 x 400 В (прямой пуск) № продукта | EUR | Тип продукта | Тип двигателя | Температурный датчик | Мощность двигателя P ₂ , кВт | 3 x 400 В (прямой пуск) № продукта | EUR |
|-------------------------|---------------|----------------------|---|------------------------------------|----------|--------------------------|---------------|----------------------|---|------------------------------------|------------|
| SP 17 - 8 | Погружной 6" | ● | 5,5 | 12AB6908 | 3572,00 | SP 17 - 8N | Погружной 6" | ● | 5,5 | 12CB6908 | 5401,00 |
| SP 17 - 9 | Погружной 6" | ● | 5,5 | 12AB6909 | 3697,00 | SP 17 - 9N | Погружной 6" | ● | 5,5 | 12CB6909 | 5537,00 |
| SP 17 - 10 | Погружной 6" | ● | 5,5 | 12AB6910 | 3819,00 | SP 17 - 10N | Погружной 6" | ● | 5,5 | 12CB6910 | 5723,00 |
| SP 17 - 11 | Погружной 6" | ● | 7,5 | 12A16911 | 3979,00 | SP 17 - 11N | Погружной 6" | ● | 7,5 | 12C16911 | 5966,00 |
| SP 17 - 12 | Погружной 6" | ● | 7,5 | 12A16912 | 4096,00 | SP 17 - 12N | Погружной 6" | ● | 7,5 | 12C16912 | 6141,00 |
| SP 17 - 13 | Погружной 6" | ● | 7,5 | 12A16913 | 4210,00 | SP 17 - 13N | Погружной 6" | ● | 7,5 | 12C16913 | 6315,00 |
| SP 17 - 14 | Погружной 6" | ● | 9,2 | 12A16914 | 4576,00 | SP 17 - 14N | Погружной 6" | ● | 9,2 | 12C16914 | 6869,00 |
| SP 17 - 15 | Погружной 6" | ● | 9,2 | 12A16915 | 4716,00 | SP 17 - 15N | Погружной 6" | ● | 9,2 | 12C16915 | 7081,00 |
| SP 17 - 16 | Погружной 6" | ● | 9,2 | 12A16916 | 4824,00 | SP 17 - 16N | Погружной 6" | ● | 9,2 | 12C16916 | 7246,00 |
| SP 17 - 17 | Погружной 6" | ● | 9,2 | 12A16917 | 4933,00 | SP 17 - 17N | Погружной 6" | ● | 9,2 | 12C16917 | 7408,00 |
| SP 17 - 18 | Погружной 6" | ● | 11 | 12A16918 | 5051,00 | SP 17 - 18N | Погружной 6" | ● | 11 | 12C16918 | 7666,00 |
| SP 17 - 19 | Погружной 6" | ● | 11 | 12A16919 | 5156,00 | SP 17 - 19N | Погружной 6" | ● | 11 | 12C16919 | 7751,00 |
| SP 17 - 20 | Погружной 6" | ● | 11 | 12A16920 | 5289,00 | SP 17 - 20N | Погружной 6" | ● | 11 | 12C16920 | 7949,00 |
| SP 17 - 21 | Погружной 6" | ● | 13 | 12A16921 | 5599,00 | SP 17 - 21N | Погружной 6" | ● | 13 | 12C16921 | 8421,00 |
| SP 17 - 22 | Погружной 6" | ● | 13 | 12A16922 | 5776,00 | SP 17 - 22N | Погружной 6" | ● | 13 | 12C16922 | 8687,00 |
| SP 17 - 23 | Погружной 6" | ● | 13 | 12A16923 | 5881,00 | SP 17 - 23N | Погружной 6" | ● | 13 | 12C16923 | 8848,00 |
| SP 17 - 24 | Погружной 6" | ● | 13 | 12A16924 | 5984,00 | SP 17 - 24N | Погружной 6" | ● | 13 | 12C16924 | 9004,00 |
| SP 17 - 25 | Погружной 6" | ● | 15 | 12A16925 | 6213,00 | SP 17 - 25N | Погружной 6" | ● | 15 | 12C16925 | 9350,00 |
| SP 17 - 26 | Погружной 6" | ● | 15 | 12A16926 | 6371,00 | SP 17 - 26N | Погружной 6" | ● | 15 | 12C16926 | 9590,00 |
| SP 17 - 27 | Погружной 6" | ● | 15 | 12A16927 | 6517,00 | SP 17 - 27N | Погружной 6" | ● | 15 | 12C16927 | 9812,00 |
| SP 17 - 28 | Погружной 6" | ● | 18,5 | 12A16928 | 6955,00 | SP 17 - 28N | Погружной 6" | ● | 18,5 | 12C16928 | 10475,00 |
| SP 17 - 29 | Погружной 6" | ● | 18,5 | 12A16929 | 7053,00 | SP 17 - 29N | Погружной 6" | ● | 18,5 | 12C16929 | 10625,00 |
| SP 17 - 30 | Погружной 6" | ● | 18,5 | 12A16930 | 7152,00 | SP 17 - 30N | Погружной 6" | ● | 18,5 | 12C16930 | 10775,00 |
| SP 17 - 31 | Погружной 6" | ● | 18,5 | 12A16931 | 7315,00 | SP 17 - 31N | Погружной 6" | ● | 18,5 | 12C16931 | 11018,00 |
| SP 17 - 32 | Погружной 6" | ● | 18,5 | 12A16932 | 7449,00 | SP 17 - 32N | Погружной 6" | ● | 18,5 | 12C16932 | 11223,00 |
| SP 17 - 33 | Погружной 6" | ● | 18,5 | 12A16933 | 7548,00 | SP 17 - 33N | Погружной 6" | ● | 18,5 | 12C16933 | 11372,00 |
| SP 17 - 34 | Погружной 6" | ● | 22 | 12A16934 | 7804,00 | SP 17 - 34N | Погружной 6" | ● | 22 | 12C16934 | 11759,00 |
| SP 17 - 35 | Погружной 6" | ● | 22 | 12A16935 | 7903,00 | SP 17 - 35N | Погружной 6" | ● | 22 | 12C16935 | 11910,00 |
| SP 17 - 36 | Погружной 6" | ● | 22 | 12A16936 | 8002,00 | SP 17 - 36N | Погружной 6" | ● | 22 | 12C16936 | 12060,00 |
| SP 17 - 37 | Погружной 6" | ● | 22 | 12A16937 | 8101,00 | SP 17 - 37N | Погружной 6" | ● | 22 | 12C16937 | 12210,00 |
| SP 17 - 38 | Погружной 6" | ● | 22 | 12A16938 | 8199,00 | SP 17 - 38N | Погружной 6" | ● | 22 | 12C16938 | 12360,00 |
| SP 17 - 39 | Погружной 6" | ● | 22 | 12A16939 | 8298,00 | SP 17 - 39N | Погружной 6" | ● | 22 | 12C16939 | 12511,00 |
| SP 17 - 40 | Погружной 6" | ● | 22 | 12A16940 | 8397,00 | SP 17 - 40N | Погружной 6" | ● | 22 | 12C16940 | 12659,00 |
| SP 17 - 43 ¹ | Погружной 6" | ● | 26 | 12A56943 | 10180,00 | SP 17 - 43N ¹ | Погружной 6" | ● | 26 | 12C56943 | 15208,00 |
| SP 17 - 45 ¹ | Погружной 6" | ● | 26 | 12A56945 | 10335,00 | SP 17 - 45N ¹ | Погружной 6" | ● | 26 | 12C56945 | 15442,00 |
| SP 17 - 48 ¹ | Погружной 6" | ● | 26 | 12A56948 | 10573,00 | SP 17 - 48N ¹ | Погружной 6" | ● | 26 | 12C56948 | 15800,00 |
| SP 17 - 51 ¹ | Погружной 6" | ● | 30 | 12A56951 | 12352,00 | SP 17 - 51N ¹ | Погружной 6" | ● | 30 | 12C56951 | по запросу |
| SP 17 - 53 ¹ | Погружной 6" | ● | 30 | 12A56953 | 12724,00 | SP 17 - 53N ¹ | Погружной 6" | ● | 30 | 12C56953 | по запросу |

В комплект поставки входит смонтированный плоский кабель двигателя со свободными концами (электродвигатели 6") для заливной или термоусадочной кабельной муфты.

● = Темперсон установлен.

○ = Температурный датчик поставляется по запросу.

Насос SP 17 в исполнении “R” из хромоникелевой стали DIN № 1.4539 поставляется по запросу.

ПРИМЕЧАНИЕ: цены на насосы с электродвигателями мощностью свыше 30 кВт предоставляются по запросу.

SP 30 (прямой пуск)

Многоступенчатый скважинный насос для перекачивания необработанной воды, понижения уровня грунтовых вод и повышения давления чистой, невязкой, неагрессивной жидкости, без абразивных и длинноволоконистых включений.

Насос полностью выполнен из нержавеющей стали DIN № 1.4301 (исполнение “N” – DIN № 1.4401, “R” – DIN № 1.4539). Для установки насоса в горизонтальном положении требуется применять охлаждающий кожух (см. раздел “Принадлежности”).

Насос оснащен встроенным обратным клапаном.

3 x 400 В, Хромоникелевая сталь 1.4301

N = Хромоникелевая сталь 1.4401

Присоединительный размер R 3"

Группа продукта G 1

| Тип продукта | Тип двигателя | Температурный датчик | Мощность двигателя P ₂ , кВт | 3 x 400 В (прямой пуск) № продукта | EUR |
|--------------|---------------|----------------------|---|------------------------------------|---------|
| SP 30 - 1 | Погружной 4" | — | 1,1 | 13A01901 | 1101,00 |
| SP 30 - 2 | Погружной 4" | — | 2,2 | 13A01902 | 1409,00 |
| SP 30 - 3 | Погружной 4" | ○ | 3 | 13A01903 | 1856,00 |
| SP 30 - 4 | Погружной 4" | ○ | 4 | 13A01904 | 2116,00 |
| SP 30 - 5 | Погружной 4" | ● | 5,5 | 13A01905 | 2461,00 |
| SP 30 - 5 | Погружной 6" | ● | 5,5 | 13AA1905 | 3061,00 |
| SP 30 - 6 | Погружной 4" | ● | 5,5 | 13A01906 | 2675,00 |
| SP 30 - 6 | Погружной 6" | ● | 5,5 | 13AA1906 | 3275,00 |
| SP 30 - 7 | Погружной 4" | ● | 7,5 | 13AA1907 | 3311,00 |
| SP 30 - 7 | Погружной 6" | ● | 7,5 | 13A01907 | 3391,00 |
| SP 30 - 8 | Погружной 4" | ● | 7,5 | 13AA1908 | 3451,00 |
| SP 30 - 8 | Погружной 6" | ● | 7,5 | 13A01908 | 3531,00 |
| SP 30 - 9 | Погружной 6" | ● | 9,2 | 13A01909 | 3849,00 |
| SP 30 - 10 | Погружной 6" | ● | 9,2 | 13A01910 | 3982,00 |
| SP 30 - 11 | Погружной 6" | ● | 9,2 | 13A01911 | 4116,00 |
| SP 30 - 12 | Погружной 6" | ● | 11 | 13A01912* | 4308,00 |
| SP 30 - 13 | Погружной 6" | ● | 11 | 13A01913 | 4526,00 |
| SP 30 - 14 | Погружной 6" | ● | 13 | 13A01914 | 4884,00 |
| SP 30 - 15 | Погружной 6" | ● | 13 | 13A01915 | 5017,00 |
| SP 30 - 16 | Погружной 6" | ● | 15 | 13A01916 | 5271,00 |
| SP 30 - 17 | Погружной 6" | ● | 15 | 13A01917 | 5403,00 |
| SP 30 - 18 | Погружной 6" | ● | 18,5 | 13A01918 | 5856,00 |
| SP 30 - 19 | Погружной 6" | ● | 18,5 | 13A01919 | 5989,00 |
| SP 30 - 20 | Погружной 6" | ● | 18,5 | 13A01920 | 6195,00 |
| SP 30 - 21 | Погружной 6" | ● | 18,5 | 13A01921 | 6462,00 |
| SP 30 - 22 | Погружной 6" | ● | 22 | 13A01922 | 6751,00 |
| SP 30 - 23 | Погружной 6" | ● | 22 | 13A01923 | 6883,00 |
| SP 30 - 24 | Погружной 6" | ● | 22 | 13A01924 | 7014,00 |
| SP 30 - 25 | Погружной 6" | ● | 22 | 13A01925 | 7143,00 |
| SP 30 - 26 | Погружной 6" | ● | 22 | 13A01926 | 7273,00 |
| SP 30 - 27 | Погружной 6" | ● | 26 | 13A01927 | 7750,00 |
| SP 30 - 28 | Погружной 6" | ● | 26 | 13A01928 | 7878,00 |
| SP 30 - 29 | Погружной 6" | ● | 26 | 13A01929 | 8006,00 |
| SP 30 - 30 | Погружной 6" | ● | 26 | 13A01930 | 8132,00 |
| SP 30 - 31 | Погружной 6" | ● | 26 | 13A01931 | 8258,00 |
| SP 30 - 32 | Погружной 6" | ● | 30 | 13A01932 | 8661,00 |
| SP 30 - 33 | Погружной 6" | ● | 30 | 13A01933 | 8786,00 |
| SP 30 - 34 | Погружной 6" | ● | 30 | 13A01934 | 8911,00 |
| SP 30 - 35 | Погружной 6" | ● | 30 | 13A01935 | 9035,00 |

| Тип продукта | Тип двигателя | Температурный датчик | Мощность двигателя P ₂ , кВт | 3 x 400 В (прямой пуск) № продукта | EUR |
|--------------|---------------|----------------------|---|------------------------------------|----------|
| SP 30 - 1N | Погружной 4" | ● | 1,1 | 13C01901 | 2273,00 |
| SP 30 - 2N | Погружной 4" | ● | 2,2 | 13C01902 | 2532,00 |
| SP 30 - 3N | Погружной 4" | ● | 3 | 13C01903 | 2802,00 |
| SP 30 - 4N | Погружной 4" | ● | 4 | 13C01904 | 3193,00 |
| SP 30 - 5N | Погружной 4" | ● | 5,5 | 13C01905 | 3667,00 |
| SP 30 - 5N | Погружной 6" | ● | 5,5 | 13CA1905 | 4698,00 |
| SP 30 - 6N | Погружной 4" | ● | 5,5 | 13C01906 | 3988,00 |
| SP 30 - 6N | Погружной 6" | ● | 5,5 | 13CA1906 | 4980,00 |
| SP 30 - 7N | Погружной 6" | ● | 7,5 | 13CA1907 | 4942,00 |
| SP 30 - 7N | Погружной 4" | ● | 7,5 | 13C01907 | 5157,00 |
| SP 30 - 8N | Погружной 6" | ● | 7,5 | 13CA1908 | 5152,00 |
| SP 30 - 8N | Погружной 6" | ● | 7,5 | 13C01908 | 5370,00 |
| SP 30 - 9N | Погружной 6" | ● | 9,2 | 13C01909 | 5857,00 |
| SP 30 - 10N | Погружной 6" | ● | 9,2 | 13C01910 | 6062,00 |
| SP 30 - 11N | Погружной 6" | ● | 9,2 | 13C01911 | 6266,00 |
| SP 30 - 12N | Погружной 6" | ● | 11 | 13C01912 | 6561,00 |
| SP 30 - 13N | Погружной 6" | ● | 11 | 13C01913 | 6826,00 |
| SP 30 - 14N | Погружной 6" | ● | 13 | 13C01914 | 7369,00 |
| SP 30 - 15N | Погружной 6" | ● | 13 | 13C01915 | 7571,00 |
| SP 30 - 16N | Погружной 6" | ● | 15 | 13C01916 | 7955,00 |
| SP 30 - 17N | Погружной 6" | ● | 15 | 13C01917 | 8156,00 |
| SP 30 - 18N | Погружной 6" | ● | 18,5 | 13C01918 | 8842,00 |
| SP 30 - 19N | Погружной 6" | ● | 18,5 | 13C01919 | 9043,00 |
| SP 30 - 20N | Погружной 6" | ● | 18,5 | 13C01920 | 9356,00 |
| SP 30 - 21N | Погружной 6" | ● | 18,5 | 13C01921 | 9759,00 |
| SP 30 - 22N | Погружной 6" | ● | 22 | 13C01922 | 10197,00 |
| SP 30 - 23N | Погружной 6" | ● | 22 | 13C01923 | 10398,00 |
| SP 30 - 24N | Погружной 6" | ● | 22 | 13C01924 | 10585,00 |
| SP 30 - 25N | Погружной 6" | ● | 22 | 13C01925 | 10685,00 |
| SP 30 - 26N | Погружной 6" | ● | 22 | 13C01926 | 10879,00 |
| SP 30 - 27N | Погружной 6" | ● | 26 | 13C01927 | 11596,00 |
| SP 30 - 28N | Погружной 6" | ● | 26 | 13C01928 | 11787,00 |
| SP 30 - 29N | Погружной 6" | ● | 26 | 13C01929 | 11979,00 |
| SP 30 - 30N | Погружной 6" | ● | 26 | 13C01930 | 12167,00 |
| SP 30 - 31N | Погружной 6" | ● | 26 | 13C01931 | 12358,00 |
| SP 30 - 32N | Погружной 6" | ● | 30 | 13C01932 | 12950,00 |
| SP 30 - 33N | Погружной 6" | ● | 30 | 13C01933 | 13137,00 |
| SP 30 - 34N | Погружной 6" | ● | 30 | 13C01934 | 13324,00 |
| SP 30 - 35N | Погружной 6" | ● | 30 | 13C01935 | 13511,00 |

В комплект поставки входит смонтированный плоский кабель двигателя со штекером (электродвигатели 4") под разъемную кабельную муфту Грундфос, либо кабель со свободными концами (электродвигатели 6") для заливной или термоусадочной кабельной муфты.

- = Термос установлен.
- = Температурный датчик поставляется по запросу.

Насос SP 30 в исполнении “R” из хромоникелевой стали DIN № 1.4539 поставляется по запросу.

ПРИМЕЧАНИЕ: цены на насосы с электродвигателями мощностью свыше 30 кВт предоставляются по запросу.

* Поддерживается складской запас

Цены указаны на условиях “склад-Москва” с учетом НДС.
Рекомендованные розничные цены.

Прайс-лист действует с 1 марта 2014 года

SP 30 (пуск “звезда-треугольник”)

Многоступенчатый скважинный насос для перекачивания необработанной воды, понижения уровня грунтовых вод и повышения давления чистой, невязкой, неагрессивной жидкости, без абразивных и длинноволоконистых включений. Насос полностью выполнен из нержавеющей стали DIN № 1.4301 (исполнение “N” – DIN № 1.4401, “R” – DIN № 1.4539). Для установки насоса в горизонтальном положении требуется применять охлаждающий кожух (см. раздел “Принадлежности”).

Насос оснащен встроенным обратным клапаном.



6

3 x 400 В, Хромоникелевая сталь 1.4301

Присоединительный размер Rp 3"

| Тип продукта | Тип двигателя | Температурный датчик | Мощность двигателя P ₂ , кВт | 3 x 400 В (прямой пуск) № продукта | EUR |
|--------------|---------------|----------------------|---|------------------------------------|---------|
| SP 30 - 5 | Погружной 6" | ● | 5,5 | 13AB6905 | 3303,00 |
| SP 30 - 6 | Погружной 6" | ● | 5,5 | 13AB6906 | 3531,00 |
| SP 30 - 7 | Погружной 6" | ● | 7,5 | 13A16907 | 3653,00 |
| SP 30 - 8 | Погружной 6" | ● | 7,5 | 13A16908 | 3803,00 |
| SP 30 - 9 | Погружной 6" | ● | 9,2 | 13A16909 | 4139,00 |
| SP 30 - 10 | Погружной 6" | ● | 9,2 | 13A16910 | 4281,00 |
| SP 30 - 11 | Погружной 6" | ● | 9,2 | 13A16911 | 4423,00 |
| SP 30 - 12 | Погружной 6" | ● | 11 | 13A16912 | 4626,00 |
| SP 30 - 13 | Погружной 6" | ● | 11 | 13A16913 | 4858,00 |
| SP 30 - 14 | Погружной 6" | ● | 13 | 13A16914 | 5184,00 |
| SP 30 - 15 | Погружной 6" | ● | 13 | 13A16915 | 5326,00 |
| SP 30 - 16 | Погружной 6" | ● | 15 | 13A16916 | 5591,00 |
| SP 30 - 17 | Погружной 6" | ● | 15 | 13A16917 | 5730,00 |
| SP 30 - 18 | Погружной 6" | ● | 18,5 | 13A16918 | 6206,00 |
| SP 30 - 19 | Погружной 6" | ● | 18,5 | 13A16919 | 6345,00 |
| SP 30 - 20 | Погружной 6" | ● | 18,5 | 13A16920 | 6562,00 |
| SP 30 - 21 | Погружной 6" | ● | 18,5 | 13A16921 | 6842,00 |
| SP 30 - 22 | Погружной 6" | ● | 22 | 13A16922 | 7146,00 |
| SP 30 - 23 | Погружной 6" | ● | 22 | 13A16923 | 7284,00 |
| SP 30 - 24 | Погружной 6" | ● | 22 | 13A16924 | 7422,00 |
| SP 30 - 25 | Погружной 6" | ● | 22 | 13A16925 | 7558,00 |
| SP 30 - 26 | Погружной 6" | ● | 22 | 13A16926 | 7693,00 |
| SP 30 - 27 | Погружной 6" | ● | 26 | 13A16927 | 8194,00 |
| SP 30 - 28 | Погружной 6" | ● | 26 | 13A16928 | 8330,00 |
| SP 30 - 29 | Погружной 6" | ● | 26 | 13A16929 | 8463,00 |
| SP 30 - 30 | Погружной 6" | ● | 26 | 13A16930 | 8596,00 |
| SP 30 - 31 | Погружной 6" | ● | 26 | 13A16931 | 8728,00 |
| SP 30 - 32 | Погружной 6" | ● | 30 | 13A16932 | 9126,00 |
| SP 30 - 33 | Погружной 6" | ● | 30 | 13A16933 | 9257,00 |
| SP 30 - 34 | Погружной 6" | ● | 30 | 13A16934 | 9388,00 |
| SP 30 - 35 | Погружной 6" | ● | 30 | 13A16935 | 9519,00 |

N = Хромоникелевая сталь 1.4401

Группа продукта G 1

| Тип продукта | Тип двигателя | Температурный датчик | Мощность двигателя P ₂ , кВт | 3 x 400 В (прямой пуск) № продукта | EUR |
|--------------|---------------|----------------------|---|------------------------------------|----------|
| SP 30 - 5N | Погружной 6" | ● | 5,5 | 13CB6905 | 4989,00 |
| SP 30 - 6N | Погружной 6" | ● | 5,5 | 13CB6906 | 5337,00 |
| SP 30 - 7N | Погружной 6" | ● | 7,5 | 13C16907 | 5472,00 |
| SP 30 - 8N | Погружной 6" | ● | 7,5 | 13C16908 | 5696,00 |
| SP 30 - 9N | Погружной 6" | ● | 9,2 | 13C16909 | 6207,00 |
| SP 30 - 10N | Погружной 6" | ● | 9,2 | 13C16910 | 6422,00 |
| SP 30 - 11N | Погружной 6" | ● | 9,2 | 13C16911 | 6638,00 |
| SP 30 - 12N | Погружной 6" | ● | 11 | 13C16912 | 6946,00 |
| SP 30 - 13N | Погружной 6" | ● | 11 | 13C16913 | 7295,00 |
| SP 30 - 14N | Погружной 6" | ● | 13 | 13C16914 | 7869,00 |
| SP 30 - 15N | Погружной 6" | ● | 13 | 13C16915 | 8045,00 |
| SP 30 - 16N | Погружной 6" | ● | 15 | 13C16916 | 8408,00 |
| SP 30 - 17N | Погружной 6" | ● | 15 | 13C16917 | 8619,00 |
| SP 30 - 18N | Погружной 6" | ● | 18,5 | 13C16918 | 9339,00 |
| SP 30 - 19N | Погружной 6" | ● | 18,5 | 13C16919 | 9551,00 |
| SP 30 - 20N | Погружной 6" | ● | 18,5 | 13C16920 | 9879,00 |
| SP 30 - 21N | Погружной 6" | ● | 18,5 | 13C16921 | 10303,00 |
| SP 30 - 22N | Погружной 6" | ● | 22 | 13C16922 | 10765,00 |
| SP 30 - 23N | Погружной 6" | ● | 22 | 13C16923 | 10975,00 |
| SP 30 - 24N | Погружной 6" | ● | 22 | 13C16924 | 11182,00 |
| SP 30 - 25N | Погружной 6" | ● | 22 | 13C16925 | 11388,00 |
| SP 30 - 26N | Погружной 6" | ● | 22 | 13C16926 | 11594,00 |
| SP 30 - 27N | Погружной 6" | ● | 26 | 13C16927 | 12353,00 |
| SP 30 - 28N | Погружной 6" | ● | 26 | 13C16928 | 12555,00 |
| SP 30 - 29N | Погружной 6" | ● | 26 | 13C16929 | 12760,00 |
| SP 30 - 30N | Погружной 6" | ● | 26 | 13C16930 | 12895,00 |
| SP 30 - 31N | Погружной 6" | ● | 26 | 13C16931 | 13031,00 |
| SP 30 - 32N | Погружной 6" | ● | 30 | 13C16932 | 13628,00 |
| SP 30 - 33N | Погружной 6" | ● | 30 | 13C16933 | 13824,00 |
| SP 30 - 34N | Погружной 6" | ● | 30 | 13C16934 | 14022,00 |
| SP 30 - 35N | Погружной 6" | ● | 30 | 13C16935 | 14218,00 |

В комплект поставки входит смонтированный плоский кабель двигателя со свободными концами (электродвигатели 6") для заливной или термоусадочной кабельной муфты.

● = Темперсон установлен.

○ = Температурный датчик поставляется по запросу.

Насос SP 30 в исполнении “R” из хромоникелевой стали DIN № 1.4539 поставляется по запросу.

ПРИМЕЧАНИЕ: цены на насосы с электродвигателями мощностью свыше 30 кВт предоставляются по запросу.

**SP 46 (прямой пуск)**

Многоступенчатый скважинный насос для перекачивания необработанной воды, понижения уровня грунтовых вод и повышения давления чистой, невязкой, неагрессивной жидкости, без абразивных и длинноволоконистых включений. Насос полностью выполнен из нержавеющей стали DIN № 1.4301 (исполнение "N" – DIN № 1.4401, "R" – DIN № 1.4539). Для установки насоса в горизонтальном положении требуется применять охлаждающий кожух (см. раздел "Принадлежности").

Насос оснащен встроенным обратным клапаном.

3 x 400 В, Хромоникелевая сталь 1.4301**N = Хромоникелевая сталь 1.4401**

Присоединительный размер Rp 3"

Группа продукта G 1

| Тип продукта | Тип двигателя | Температурный датчик | Мощность двигателя P ₂ , кВт | 3 x 400 В (прямой пуск) № продукта | EUR |
|--------------|---------------|----------------------|---|------------------------------------|---------|
| SP 46 - 1B | Погружной 4" | – | 1,1 | 15A219C1 | 1375,00 |
| SP 46 - 1 | Погружной 4" | – | 2,2 | 15A21901 | 1518,00 |
| SP 46 - 2BB | Погружной 4" | – | 2,2 | 15A219D2 | 1590,00 |
| SP 46 - 2 | Погружной 4" | ○ | 3 | 15A21902 | 1946,00 |
| SP 46 - 3C | Погружной 4" | ○ | 4 | 15A219F3 | 2288,00 |
| SP 46 - 3 | Погружной 4" | ● | 5,5 | 15A21903 | 2445,00 |
| SP 46 - 4C | Погружной 4" | ● | 5,5 | 15A219F4 | 2555,00 |
| SP 46 - 4C | Погружной 6" | ● | 5,5 | 15AC19F4 | 3162,00 |
| SP 46 - 4 | Погружной 4" | ● | 7,5 | 15AC1904 | 3156,00 |
| SP 46 - 4 | Погружной 6" | ● | 7,5 | 15A21904 | 3235,00 |
| SP 46 - 5 | Погружной 4" | ● | 7,5 | 15AC1905 | 3389,00 |
| SP 46 - 5 | Погружной 6" | ● | 7,5 | 15A21905 | 3468,00 |
| SP 46 - 6 | Погружной 6" | ● | 9,2 | 15A21906 | 3875,00 |
| SP 46 - 7 | Погружной 6" | ● | 11 | 15A21907 | 4159,00 |
| SP 46 - 8C | Погружной 6" | ● | 11 | 15A219F8 | 4307,00 |
| SP 46 - 8 | Погружной 6" | ● | 13 | 15A21908 | 4474,00 |
| SP 46 - 9C | Погружной 6" | ● | 13 | 15A219F9 | 4679,00 |
| SP 46 - 9 | Погружной 6" | ● | 15 | 15A21909 | 4899,00 |
| SP 46 - 10 | Погружной 6" | ● | 15 | 15A21910 | 5128,00 |
| SP 46 - 11 | Погружной 6" | ● | 18,5 | 15A21911 | 5677,00 |
| SP 46 - 12 | Погружной 6" | ● | 18,5 | 15A21912 | 5904,00 |
| SP 46 - 13 | Погружной 6" | ● | 22 | 15A21913 | 6366,00 |
| SP 46 - 14 | Погружной 6" | ● | 22 | 15A21914 | 6597,00 |
| SP 46 - 15 | Погружной 6" | ● | 22 | 15A21915 | 6827,00 |
| SP 46 - 16 | Погружной 6" | ● | 26 | 15A21916 | 7407,00 |
| SP 46 - 17 | Погружной 6" | ● | 26 | 15A21917 | 7635,00 |
| SP 46 - 18 | Погружной 6" | ● | 30 | 15A21918 | 8142,00 |
| SP 46 - 19 | Погружной 6" | ● | 30 | 15A21919 | 8266,00 |
| SP 46 - 20 | Погружной 6" | ● | 30 | 15A21920 | 8433,00 |

| Тип продукта | Тип двигателя | Температурный датчик | Мощность двигателя P ₂ , кВт | 3 x 400 В (прямой пуск) № продукта | EUR |
|--------------|---------------|----------------------|---|------------------------------------|----------|
| SP 46 - 1BN | Погружной 4" | ● | 1,1 | 15C219C1 | 2681,00 |
| – | – | – | – | – | – |
| SP 46 - 2BBN | Погружной 4" | ● | 2,2 | 15C219D2 | 2799,00 |
| SP 46 - 2N | Погружной 4" | ● | 3 | 15C21902 | 2937,00 |
| SP 46 - 3CN | Погружной 4" | ● | 4 | 15C219F3 | 3363,00 |
| SP 46 - 3N | Погружной 4" | ● | 5,5 | 15C21903 | 3643,00 |
| SP 46 - 4CN | Погружной 4" | ● | 5,5 | 15C219F4 | 3987,00 |
| SP 46 - 4CN | Погружной 6" | ● | 5,5 | 15CC19F4 | 4734,00 |
| SP 46 - 4N | Погружной 4" | ● | 7,5 | 15CC1904 | 5080,00 |
| SP 46 - 4N | Погружной 6" | ● | 7,5 | 15C21904 | 5256,00 |
| SP 46 - 5N | Погружной 4" | ● | 7,5 | 15CC1905 | 5548,00 |
| SP 46 - 5N | Погружной 6" | ● | 7,5 | 15C21905 | 5611,00 |
| SP 46 - 6N | Погружной 6" | ● | 9,2 | 15C21906 | 5955,00 |
| SP 46 - 7N | Погружной 6" | ● | 11 | 15C21907 | 6332,00 |
| SP 46 - 8CN | Погружной 6" | ● | 11 | 15C219F8 | 6552,00 |
| SP 46 - 8N | Погружной 6" | ● | 13 | 15C21908 | 6747,00 |
| SP 46 - 9CN | Погружной 6" | ● | 13 | 15C219F9 | 7046,00 |
| SP 46 - 9N | Погружной 6" | ● | 15 | 15C21909 | 7390,00 |
| SP 46 - 10N | Погружной 6" | ● | 15 | 15C21910 | 7776,00 |
| SP 46 - 11N | Погружной 6" | ● | 18,5 | 15C21911 | 8570,00 |
| SP 46 - 12N | Погружной 6" | ● | 18,5 | 15C21912 | 8914,00 |
| SP 46 - 13N | Погружной 6" | ● | 22 | 15C21913 | 9613,00 |
| SP 46 - 14N | Погружной 6" | ● | 22 | 15C21914 | 9963,00 |
| SP 46 - 15N | Погружной 6" | ● | 22 | 15C21915 | 10312,00 |
| SP 46 - 16N | Погружной 6" | ● | 26 | 15C21916 | 11079,00 |
| SP 46 - 17N | Погружной 6" | ● | 26 | 15C21917 | 11422,00 |
| SP 46 - 18N | Погружной 6" | ● | 30 | 15C21918 | 12170,00 |
| SP 46 - 19N | Погружной 6" | ● | 30 | 15C21919 | 12356,00 |
| SP 46 - 20N | Погружной 6" | ● | 30 | 15C21920 | 12608,00 |

В комплект поставки входит смонтированный плоский кабель двигателя со штекером (электродвигатели 4") под разъемную кабельную муфту Грундфос, либо кабель со свободными концами (электродвигатели 6") для заливной кабельной муфты.

● = Термсон установлен.

○ = Температурный датчик поставляется по запросу.

Насос SP 46 в исполнении "R" из хромоникелевой стали DIN № 1.4539 поставляется по запросу.

ПРИМЕЧАНИЕ: цены на насосы с электродвигателями мощностью свыше 30 кВт предоставляются по запросу.

SP 46 (пуск “звезда-треугольник”)

Многоступенчатый скважинный насос для перекачивания необработанной воды, понижения уровня грунтовых вод и повышения давления чистой, невязкой, неагрессивной жидкости, без абразивных и длинноволоконных включений.

Насос полностью выполнен из нержавеющей стали DIN № 1.4301 (исполнение “N” – DIN № 1.4401, “R” – DIN № 1.4539).

Для установки насоса в горизонтальном положении требуется применять охлаждающий кожух (см. раздел “Принадлежности”).

Насос оснащен встроенным обратным клапаном.



6

3 x 400 В, Хромоникелевая сталь 1.4301

Присоединительный размер Rp 3"

| Тип продукта | Тип двигателя | Температурный датчик | Мощность двигателя P ₂ , кВт | 3 x 400 В (прямой пуск) № продукта | EUR |
|--------------|---------------|----------------------|---|------------------------------------|---------|
| SP 46 - 3 | Погружной 6" | ● | 5,5 | 15AD6903 | 3352,00 |
| SP 46 - 4C | Погружной 6" | ● | 5,5 | 15AD69F4 | 3411,00 |
| SP 46 - 4 | Погружной 6" | ● | 7,5 | 15A36904 | 3489,00 |
| SP 46 - 5 | Погружной 6" | ● | 7,5 | 15A36905 | 3735,00 |
| SP 46 - 6 | Погружной 6" | ● | 9,2 | 15A36906 | 4167,00 |
| SP 46 - 7 | Погружной 6" | ● | 11 | 15A36907 | 4468,00 |
| SP 46 - 8C | Погружной 6" | ● | 11 | 15A369F8 | 4599,00 |
| SP 46 - 8 | Погружной 6" | ● | 13 | 15A36908 | 4802,00 |
| SP 46 - 9C | Погружной 6" | ● | 13 | 15A369F9 | 4987,00 |
| SP 46 - 9 | Погружной 6" | ● | 15 | 15A36909 | 5201,00 |
| SP 46 - 10 | Погружной 6" | ● | 15 | 15A36910 | 5441,00 |
| SP 46 - 11 | Погружной 6" | ● | 18,5 | 15A36911 | 6018,00 |
| SP 46 - 12 | Погружной 6" | ● | 18,5 | 15A36912 | 6257,00 |
| SP 46 - 13 | Погружной 6" | ● | 22 | 15A36913 | 6741,00 |
| SP 46 - 14 | Погружной 6" | ● | 22 | 15A36914 | 6983,00 |
| SP 46 - 15 | Погружной 6" | ● | 22 | 15A36915 | 7225,00 |
| SP 46 - 16 | Погружной 6" | ● | 26 | 15A36916 | 7834,00 |
| SP 46 - 17 | Погружной 6" | ● | 26 | 15A36917 | 8074,00 |
| SP 46 - 18 | Погружной 6" | ● | 30 | 15A36918 | 8691,00 |
| SP 46 - 19 | Погружной 6" | ● | 30 | 15A36919 | 8711,00 |
| SP 46 - 20 | Погружной 6" | ● | 30 | 15A36920 | 8887,00 |

N = Хромоникелевая сталь 1.4401

Группа продукта G 1

| Тип продукта | Тип двигателя | Температурный датчик | Мощность двигателя P ₂ , кВт | 3 x 400 В (прямой пуск) № продукта | EUR |
|--------------|---------------|----------------------|---|------------------------------------|----------|
| – | – | – | – | – | – |
| SP 46 - 4CN | Погружной 6" | ● | 5,5 | 15CD69F4 | 5234,00 |
| SP 46 - 4N | Погружной 6" | ● | 7,5 | 15C36904 | 5273,00 |
| SP 46 - 5N | Погружной 6" | ● | 7,5 | 15C36905 | 5650,00 |
| SP 46 - 6N | Погружной 6" | ● | 9,2 | 15C36906 | 6251,00 |
| SP 46 - 7N | Погружной 6" | ● | 11 | 15C36907 | 6705,00 |
| SP 46 - 8CN | Погружной 6" | ● | 11 | 15C369F8 | 7060,00 |
| SP 46 - 8N | Погружной 6" | ● | 13 | 15C36908 | 7211,00 |
| SP 46 - 9CN | Погружной 6" | ● | 13 | 15C369F9 | 7510,00 |
| SP 46 - 9N | Погружной 6" | ● | 15 | 15C36909 | 7816,00 |
| SP 46 - 10N | Погружной 6" | ● | 15 | 15C36910 | 8222,00 |
| SP 46 - 11N | Погружной 6" | ● | 18,5 | 15C36911 | 9099,00 |
| SP 46 - 12N | Погружной 6" | ● | 18,5 | 15C36912 | 9463,00 |
| SP 46 - 13N | Погружной 6" | ● | 22 | 15C36913 | 10151,00 |
| SP 46 - 14N | Погружной 6" | ● | 22 | 15C36914 | 10518,00 |
| SP 46 - 15N | Погружной 6" | ● | 22 | 15C36915 | 10884,00 |
| SP 46 - 16N | Погружной 6" | ● | 26 | 15C36916 | 11806,00 |
| SP 46 - 17N | Погружной 6" | ● | 26 | 15C36917 | 12171,00 |
| SP 46 - 18N | Погружной 6" | ● | 30 | 15C36918 | 12938,00 |
| SP 46 - 19N | Погружной 6" | ● | 30 | 15C36919 | 13135,00 |
| SP 46 - 20N | Погружной 6" | ● | 30 | 15C36920 | 13269,00 |

В комплект поставки входит смонтированный плоский кабель двигателя со свободными концами (электродвигатели 6") для заливной или термоусадочной кабельной муфты.

● = Темперсон установлен.

○ = Температурный датчик поставляется по запросу.

Насос SP 46 в исполнении “R” из хромоникелевой стали DIN № 1.4539 поставляется по запросу.

ПРИМЕЧАНИЕ: цены на насосы с электродвигателями мощностью свыше 30 кВт предоставляются по запросу.



SP 60 (прямой пуск)

Многоступенчатый скважинный насос для перекачивания необработанной воды, понижения уровня грунтовых вод и повышения давления чистой, невязкой, неагрессивной жидкости, без абразивных и длинноволоконистых включений. Насос полностью выполнен из нержавеющей стали DIN № 1.4301 (исполнение “N” – DIN № 1.4401, “R” – DIN № 1.4539). Для установки насоса в горизонтальном положении требуется применять охлаждающий кожух (см. раздел “Принадлежности”).

Насос оснащен встроенным обратным клапаном.

3 x 400 В, Хромоникелевая сталь 1.4301

Присоединительный размер Rp 4"

| Тип продукта | Тип двигателя | Температурный датчик | Мощность двигателя P ₂ , кВт | 3 x 400 В (прямой пуск) № продукта | EUR |
|--------------|---------------|----------------------|---|------------------------------------|---------|
| SP 60 - 1A | Погружной 4" | — | 1,5 | 14A019A1 | 1783,00 |
| SP 60 - 1 | Погружной 4" | — | 2,2 | 14A01901 | 1928,00 |
| SP 60 - 2B | Погружной 4" | — | 3 | 14A019C2 | 2317,00 |
| SP 60 - 2 | Погружной 4" | ○ | 4 | 14A01902 | 2475,00 |
| SP 60 - 3 | Погружной 4" | ● | 5,5 | 14A01903 | 2827,00 |
| SP 60 - 4 | Погружной 4" | ● | 7,5 | 14A01904 | 3459,00 |
| SP 60 - 4 | Погружной 6" | ● | 7,5 | 14AA1904 | 3644,00 |
| SP 60 - 5 | Погружной 6" | ● | 9,2 | 14A01905 | 4016,00 |
| SP 60 - 6 | Погружной 6" | ● | 11 | 14A01906 | 4268,00 |
| SP 60 - 7 | Погружной 6" | ● | 13 | 14A01907 | 4575,00 |
| SP 60 - 8B | Погружной 6" | ● | 13 | 14A019C8 | 4704,00 |
| SP 60 - 8 | Погружной 6" | ● | 15 | 14A01908 | 4884,00 |
| SP 60 - 9B | Погружной 6" | ● | 15 | 14A019C9 | 5011,00 |
| SP 60 - 9 | Погружной 6" | ● | 18,5 | 14A01909 | 5398,00 |
| SP 60 - 10 | Погружной 6" | ● | 18,5 | 14A01910 | 5588,00 |
| SP 60 - 11 | Погружной 6" | ● | 22 | 14A01911 | 6004,00 |
| SP 60 - 12 | Погружной 6" | ● | 22 | 14A01912 | 6271,00 |
| SP 60 - 13 | Погружной 6" | ● | 26 | 14A01913 | 6814,00 |
| SP 60 - 14 | Погружной 6" | ● | 26 | 14A01914 | 7010,00 |
| SP 60 - 15 | Погружной 6" | ● | 26 | 14A01915 | 7206,00 |
| SP 60 - 16 | Погружной 6" | ● | 30 | 14A01916 | 7691,00 |
| SP 60 - 17 | Погружной 6" | ● | 30 | 14A01917 | 7792,00 |

SP 60 (пуск “звезда-треугольник”)

3 x 400 В, Хромоникелевая сталь 1.4301

Присоединительный размер Rp 4"

| Тип продукта | Тип двигателя | Температурный датчик | Мощность двигателя P ₂ , кВт | 3 x 400 В звезда/треугольник № продукта | EUR |
|--------------|---------------|----------------------|---|---|---------|
| SP 60 - 3 | Погружной 6" | ● | 5,5 | 14AB6903 | 3783,00 |
| SP 60 - 4 | Погружной 6" | ● | 7,5 | 14AB6904 | 3923,00 |
| SP 60 - 5 | Погружной 6" | ● | 9,2 | 14A16905 | 4312,00 |
| SP 60 - 6 | Погружной 6" | ● | 11 | 14A16906 | 4575,00 |
| SP 60 - 7 | Погружной 6" | ● | 13 | 14A16907 | 4898,00 |
| SP 60 - 8B | Погружной 6" | ● | 13 | 14A169C8 | 5033,00 |
| SP 60 - 8 | Погружной 6" | ● | 15 | 14A16908 | 5223,00 |
| SP 60 - 9B | Погружной 6" | ● | 15 | 14A169C9 | 5356,00 |
| SP 60 - 9 | Погружной 6" | ● | 18,5 | 14A16909 | 5761,00 |
| SP 60 - 10 | Погружной 6" | ● | 18,5 | 14A16910 | 5962,00 |
| SP 60 - 11 | Погружной 6" | ● | 22 | 14A16911 | 6398,00 |
| SP 60 - 12 | Погружной 6" | ● | 22 | 14A16912 | 6678,00 |
| SP 60 - 13 | Погружной 6" | ● | 26 | 14A16913 | 7251,00 |
| SP 60 - 14 | Погружной 6" | ● | 26 | 14A16914 | 7455,00 |
| SP 60 - 15 | Погружной 6" | ● | 26 | 14A16915 | 7662,00 |
| SP 60 - 16 | Погружной 6" | ● | 30 | 14A16916 | 8130,00 |
| SP 60 - 17 | Погружной 6" | ● | 30 | 14A16917 | 8235,00 |

N = Хромоникелевая сталь 1.4401

Группа продукта G 1

| Тип продукта | Тип двигателя | Температурный датчик | Мощность двигателя P ₂ , кВт | 3 x 400 В (прямой пуск) № продукта | EUR |
|--------------|---------------|----------------------|---|------------------------------------|----------|
| SP 60 - 1AN | Погружной 4" | ● | 1,5 | 14C019A1 | 3288,00 |
| — | — | — | — | — | — |
| SP 60 - 2BN | Погружной 4" | ● | 3 | 14C019C2 | 3595,00 |
| SP 60 - 2N | Погружной 4" | ● | 4 | 14C01902 | 3833,00 |
| SP 60 - 3N | Погружной 4" | ● | 5,5 | 14C01903 | 4308,00 |
| SP 60 - 4N | Погружной 4" | ● | 7,5 | 14C01904 | 5254,00 |
| SP 60 - 4N | Погружной 6" | ● | 7,5 | 14CA1904 | 5514,00 |
| SP 60 - 5N | Погружной 6" | ● | 9,2 | 14C01905 | 6073,00 |
| SP 60 - 6N | Погружной 6" | ● | 11 | 14C01906 | 6450,00 |
| SP 60 - 7N | Погружной 6" | ● | 13 | 14C01907 | 6908,00 |
| SP 60 - 8BN | Погружной 6" | ● | 13 | 14C019C8 | 7102,00 |
| SP 60 - 8N | Погружной 6" | ● | 15 | 14C01908 | 7467,00 |
| SP 60 - 8BN | Погружной 6" | ● | 15 | 14C019C9 | 7658,00 |
| SP 60 - 9N | Погружной 6" | ● | 18,5 | 14C01909 | 8141,00 |
| SP 60 - 10N | Погружной 6" | ● | 18,5 | 14C01910 | 8426,00 |
| SP 60 - 11N | Погружной 6" | ● | 22 | 14C01911 | 9092,00 |
| SP 60 - 12N | Погружной 6" | ● | 22 | 14C01912 | 9492,00 |
| SP 60 - 13N | Погружной 6" | ● | 26 | 14C01913 | 10307,00 |
| SP 60 - 14N | Погружной 6" | ● | 26 | 14C01914 | 10599,00 |
| SP 60 - 15N | Погружной 6" | ● | 26 | 14C01915 | 10892,00 |
| SP 60 - 16N | Погружной 6" | ● | 30 | 14C01916 | 11565,00 |
| SP 60 - 17N | Погружной 6" | ● | 30 | 14C01917 | 11716,00 |

N = Хромоникелевая сталь 1.4401

Группа продукта G 1

| Тип продукта | Тип двигателя | Температурный датчик | Мощность двигателя P ₂ , кВт | 3 x 400 В звезда/треугольник № продукта | EUR |
|--------------|---------------|----------------------|---|---|----------|
| SP 60 - 3N | Погружной 6" | ● | 5,5 | 14CB6903 | 5754,00 |
| SP 60 - 4N | Погружной 6" | ● | 7,5 | 14CB6904 | 5963,00 |
| SP 60 - 5N | Погружной 6" | ● | 9,2 | 14C16905 | 6556,00 |
| SP 60 - 6N | Погружной 6" | ● | 11 | 14C16906 | 6954,00 |
| SP 60 - 7N | Погружной 6" | ● | 13 | 14C16907 | 7440,00 |
| SP 60 - 8BN | Погружной 6" | ● | 13 | 14C169C8 | 7645,00 |
| SP 60 - 8N | Погружной 6" | ● | 15 | 14C16908 | 7936,00 |
| SP 60 - 9BN | Погружной 6" | ● | 15 | 14C169C9 | 8137,00 |
| SP 60 - 9N | Погружной 6" | ● | 18,5 | 14C16909 | 8753,00 |
| SP 60 - 10N | Погружной 6" | ● | 18,5 | 14C16910 | 9054,00 |
| SP 60 - 11N | Погружной 6" | ● | 22 | 14C16911 | 9714,00 |
| SP 60 - 12N | Погружной 6" | ● | 22 | 14C16912 | 10139,00 |
| SP 60 - 13N | Погружной 6" | ● | 26 | 14C16913 | 11004,00 |
| SP 60 - 14N | Погружной 6" | ● | 26 | 14C16914 | 11315,00 |
| SP 60 - 15N | Погружной 6" | ● | 26 | 14C16915 | 11627,00 |
| SP 60 - 16N | Погружной 6" | ● | 30 | 14C16916 | 12340,00 |
| SP 60 - 17N | Погружной 6" | ● | 30 | 14C16917 | 12500,00 |

В комплект поставки входит смонтированный плоский кабель двигателя со штекером (электродвигатели 4") под разъемную кабельную муфту Грундфос, либо кабель со свободными концами (электродвигатели 6") для заливной или термоусадочной кабельной муфты.

● = Темпрсон установлен.

○ = Температурный датчик поставляется по запросу.

Насос SP 60 в исполнении “R” из хромоникелевой стали DIN № 1.4539 поставляется по запросу.

ПРИМЕЧАНИЕ: цены на насосы с электродвигателями мощностью свыше 30 кВт предоставляются по запросу.

Цены указаны на условиях “склад-Москва” с учетом НДС.

Рекомендованные розничные цены.

Прайс-лист действует с 1 марта 2014 года

SP 77 (прямой пуск)

Многоступенчатый скважинный насос для перекачивания необработанной воды, понижения уровня грунтовых вод и повышения давления чистой, невязкой, неагрессивной жидкости, без абразивных и длинноволоконных включений.

Насос полностью выполнен из нержавеющей стали DIN № 1.4301 (исполнение "N" – DIN № 1.4401).

Для установки насоса в горизонтальном положении требуется применять охлаждающий кожух (см. раздел "Принадлежности").

Насос оснащен встроенным обратным клапаном.

6

3 x 400 В, Хромоникелевая сталь 1.4301

Присоединительный размер Rp 5"

| Тип продукта | Тип двигателя | Температурный датчик | Мощность двигателя P ₂ , кВт | 3 x 400 В (прямой пуск) № продукта | EUR |
|--------------|---------------|----------------------|---|------------------------------------|---------|
| SP 77 - 1 | Погружной 6" | ● | 5,5 | 16A01901 | 3904,00 |
| SP 77 - 2B | Погружной 6" | ● | 5,5 | 16A019C2 | 4148,00 |
| SP 77 - 2 | Погружной 6" | ● | 7,5 | 16A01902 | 4293,00 |
| SP 77 - 3B | Погружной 6" | ● | 9,2 | 16A019C3 | 4775,00 |
| SP 77 - 3 | Погружной 6" | ● | 11 | 16A01903 | 4955,00 |
| SP 77 - 4B | Погружной 6" | ● | 13 | 16A019C4 | 5290,00 |
| SP 77 - 4 | Погружной 6" | ● | 15 | 16A01904 | 5528,00 |
| SP 77 - 5 | Погружной 6" | ● | 18,5 | 16A01905 | 6037,00 |
| SP 77 - 6 | Погружной 6" | ● | 22 | 16A01906 | 6540,00 |
| SP 77 - 7 | Погружной 6" | ● | 26 | 16A01907 | 7233,00 |
| SP 77 - 8B | Погружной 6" | ● | 26 | 16A019C8 | 7487,00 |
| SP 77 - 8 | Погружной 6" | ● | 30 | 16A01908 | 7854,00 |
| SP 77 - 9 | Погружной 6" | ● | 30 | 16A01909 | 8196,00 |

N = Хромоникелевая сталь 1.4401

Группа продукта G 1

| Тип продукта | Тип двигателя | Температурный датчик | Мощность двигателя P ₂ , кВт | 3 x 400 В (прямой пуск) № продукта | EUR |
|--------------|---------------|----------------------|---|------------------------------------|----------|
| SP 77 - 1N | Погружной 6" | ● | 5,5 | 16C01901 | 5943,00 |
| SP 77 - 2BN | Погружной 6" | ● | 5,5 | 16C019C2 | 6315,00 |
| SP 77 - 2N | Погружной 6" | ● | 7,5 | 16C01902 | 6537,00 |
| SP 77 - 3BN | Погружной 6" | ● | 9,2 | 16C019C3 | 7203,00 |
| SP 77 - 3N | Погружной 6" | ● | 11 | 16C01903 | 7476,00 |
| SP 77 - 4BN | Погружной 6" | ● | 13 | 16C019C4 | 7983,00 |
| SP 77 - 4N | Погружной 6" | ● | 15 | 16C01904 | 8345,00 |
| SP 77 - 5N | Погружной 6" | ● | 18,5 | 16C01905 | 9114,00 |
| SP 77 - 6N | Погружной 6" | ● | 22 | 16C01906 | 9877,00 |
| SP 77 - 7N | Погружной 6" | ● | 26 | 16C01907 | 10819,00 |
| SP 77 - 8BN | Погружной 6" | ● | 26 | 16C019C8 | 11187,00 |
| SP 77 - 8N | Погружной 6" | ● | 30 | 16C01908 | 11855,00 |
| SP 77 - 9N | Погружной 6" | ● | 30 | 16C01909 | 12251,00 |

SP 77 (пуск "звезда-треугольник")**3 x 400 В, Хромоникелевая сталь 1.4301**

Присоединительный размер Rp 5"

| Тип продукта | Тип двигателя | Температурный датчик | Мощность двигателя P ₂ , кВт | 3 x 400 В звезда/треугольник № продукта | EUR |
|--------------|---------------|----------------------|---|---|---------|
| SP 77 - 1 | Погружной 6" | ● | 5,5 | 16A16901 | 4198,00 |
| SP 77 - 2B | Погружной 6" | ● | 5,5 | 16A169C2 | 4456,00 |
| SP 77 - 2 | Погружной 6" | ● | 7,5 | 16A16902 | 4611,00 |
| SP 77 - 3B | Погружной 6" | ● | 9,2 | 16A169C3 | 5071,00 |
| SP 77 - 3 | Погружной 6" | ● | 11 | 16A16903 | 5260,00 |
| SP 77 - 4B | Погружной 6" | ● | 13 | 16A169C4 | 5612,00 |
| SP 77 - 4 | Погружной 6" | ● | 15 | 16A16904 | 5861,00 |
| SP 77 - 5 | Погружной 6" | ● | 18,5 | 16A16905 | 6395,00 |
| SP 77 - 6 | Погружной 6" | ● | 22 | 16A16906 | 6923,00 |
| SP 77 - 7 | Погружной 6" | ● | 26 | 16A16907 | 7651,00 |
| SP 77 - 8B | Погружной 6" | ● | 26 | 16A169C8 | 7893,00 |
| SP 77 - 8 | Погружной 6" | ● | 30 | 16A16908 | 8279,00 |
| SP 77 - 9 | Погружной 6" | ● | 30 | 16A16909 | 8638,00 |

N = Хромоникелевая сталь 1.4401

Группа продукта G 1

| Тип продукта | Тип двигателя | Температурный датчик | Мощность двигателя P ₂ , кВт | 3 x 400 В звезда/треугольник № продукта | EUR |
|--------------|---------------|----------------------|---|---|----------|
| SP 77 - 1N | Погружной 6" | ● | 5,5 | 16C16901 | 6296,00 |
| SP 77 - 2BN | Погружной 6" | ● | 5,5 | 16C169C2 | 6687,00 |
| SP 77 - 2N | Погружной 6" | ● | 7,5 | 16C16902 | 6922,00 |
| SP 77 - 3BN | Погружной 6" | ● | 9,2 | 16C169C3 | 7694,00 |
| SP 77 - 3N | Погружной 6" | ● | 11 | 16C16903 | 7986,00 |
| SP 77 - 4BN | Погружной 6" | ● | 13 | 16C169C4 | 8439,00 |
| SP 77 - 4N | Погружной 6" | ● | 15 | 16C16904 | 8818,00 |
| SP 77 - 5N | Погружной 6" | ● | 18,5 | 16C16905 | 9627,00 |
| SP 77 - 6N | Погружной 6" | ● | 22 | 16C16906 | 10427,00 |
| SP 77 - 7N | Погружной 6" | ● | 26 | 16C16907 | 11530,00 |
| SP 77 - 8BN | Погружной 6" | ● | 26 | 16C169C8 | 11896,00 |
| SP 77 - 8N | Погружной 6" | ● | 30 | 16C16908 | 12480,00 |
| SP 77 - 9N | Погружной 6" | ● | 30 | 16C16909 | 13024,00 |

В комплект поставки входит смонтированный плоский кабель со свободными концами (электродвигатели 6") для заливной или термоусадочной кабельной муфты.

● = Термсон установлен.

○ = Температурный датчик поставляется по запросу.

Насос SP 77 в исполнении "R" из хромоникелевой стали DIN № 1.4539 поставляется по запросу.

ПРИМЕЧАНИЕ: цены на насосы с электродвигателями мощностью свыше 30 кВт предоставляются по запросу.

Цены указаны на условиях "склад-Москва" с учетом НДС.
Рекомендованные розничные цены.

Прайс-лист действует с 1 марта 2014 года

SP 95 (прямой пуск)

Многоступенчатый скважинный насос для перекачивания необработанной воды, понижения уровня грунтовых вод и повышения давления чистой, невязкой, неагрессивной жидкости, без абразивных и длинноволокнистых включений. Насос полностью выполнен из нержавеющей стали DIN № 1.4301 (исполнение "N" – DIN № 1.4401).

Для установки насоса в горизонтальном положении требуется применять охлаждающий кожух (см. раздел "Принадлежности").

Насос оснащен встроенным обратным клапаном.

3 x 400 В, Хромоникелевая сталь 1.4301

Присоединительный размер Rp 5"

| Тип продукта | Тип двигателя | Температурный датчик | Мощность двигателя P ₂ , кВт | 3 x 400 В (прямой пуск) № продукта | EUR |
|--------------|---------------|----------------------|---|------------------------------------|---------|
| SP 95 - 1 | Погружной 6" | ● | 5,5 | 19001901 | 4076,00 |
| SP 95 - 2BB | Погружной 6" | ● | 5,5 | 190019D2 | 4215,00 |
| SP 95 - 2A | Погружной 6" | ● | 7,5 | 190019A2 | 4357,00 |
| SP 95 - 2 | Погружной 6" | ● | 9,2 | 19001902 | 4753,00 |
| SP 95 - 3BB | Погружной 6" | ● | 9,2 | 190019D3 | 4892,00 |
| SP 95 - 3B | Погружной 6" | ● | 11 | 190019C3 | 5088,00 |
| SP 95 - 3 | Погружной 6" | ● | 13 | 19001903 | 5318,00 |
| SP 95 - 4B | Погружной 6" | ● | 15 | 190019C4 | 5596,00 |
| SP 95 - 4 | Погружной 6" | ● | 18,5 | 19001904 | 5996,00 |
| SP 95 - 5AB | Погружной 6" | ● | 18,5 | 190019E5 | 6214,00 |
| SP 95 - 5 | Погружной 6" | ● | 22 | 19001905 | 6547,00 |
| SP 95 - 6 | Погружной 6" | ● | 26 | 19001906 | 7288,00 |
| SP 95 - 7 | Погружной 6" | ● | 30 | 19001907 | 7818,00 |

N = Хромоникелевая сталь 1.4401

Группа продукта G 1

| Тип продукта | Тип двигателя | Температурный датчик | Мощность двигателя P ₂ , кВт | 3 x 400 В (прямой пуск) № продукта | EUR |
|--------------|---------------|----------------------|---|------------------------------------|----------|
| SP 95 - 1N | Погружной 6" | ● | 5,5 | 19501901 | 6205,00 |
| SP 95 - 2BBN | Погружной 6" | ● | 5,5 | 195019D2 | 6417,00 |
| SP 95 - 2AN | Погружной 6" | ● | 7,5 | 195019A2 | 6599,00 |
| SP 95 - 2N | Погружной 6" | ● | 9,2 | 19501902 | 7170,00 |
| SP 95 - 3BBN | Погружной 6" | ● | 9,2 | 195019D3 | 7380,00 |
| SP 95 - 3BN | Погружной 6" | ● | 11 | 195019C3 | 7678,00 |
| SP 95 - 3N | Погружной 6" | ● | 13 | 19501903 | 8025,00 |
| SP 95 - 4BN | Погружной 6" | ● | 15 | 195019C4 | 8448,00 |
| SP 95 - 4N | Погружной 6" | ● | 18,5 | 19501904 | 9054,00 |
| SP 95 - 5ABN | Погружной 6" | ● | 18,5 | 195019E5 | 9390,00 |
| SP 95 - 5N | Погружной 6" | ● | 22 | 19501905 | 9888,00 |
| SP 95 - 6N | Погружной 6" | ● | 26 | 19501906 | 10902,00 |
| SP 95 - 7N | Погружной 6" | ● | 30 | 19501907 | 11778,00 |

SP 95 (пуск "звезда-треугольник")**3 x 400 В, Хромоникелевая сталь 1.4301**

Присоединительный размер Rp 5"

| Тип продукта | Тип двигателя | Температурный датчик | Мощность двигателя P ₂ , кВт | 3 x 400 В звезда/треугольник № продукта | EUR |
|--------------|---------------|----------------------|---|---|---------|
| SP 95 - 1 | Погружной 6" | ● | 5,5 | 19016901 | 4380,00 |
| SP 95 - 2BB | Погружной 6" | ● | 5,5 | 190169D2 | 4527,00 |
| SP 95 - 2A | Погружной 6" | ● | 7,5 | 190169A2 | 4698,00 |
| SP 95 - 2 | Погружной 6" | ● | 9,2 | 19016902 | 5048,00 |
| SP 95 - 3BB | Погружной 6" | ● | 9,2 | 190169D3 | 5194,00 |
| SP 95 - 3B | Погружной 6" | ● | 11 | 190169C3 | 5400,00 |
| SP 95 - 3 | Погружной 6" | ● | 13 | 19016903 | 5640,00 |
| SP 95 - 4B | Погружной 6" | ● | 15 | 190169C4 | 5933,00 |
| SP 95 - 4 | Погружной 6" | ● | 18,5 | 19016904 | 6353,00 |
| SP 95 - 5AB | Погружной 6" | ● | 18,5 | 190169E5 | 6614,00 |
| SP 95 - 5 | Погружной 6" | ● | 22 | 19016905 | 6931,00 |
| SP 95 - 6 | Погружной 6" | ● | 26 | 19016906 | 7709,00 |
| SP 95 - 7 | Погружной 6" | ● | 30 | 19016907 | 8241,00 |

N = Хромоникелевая сталь 1.4401

Группа продукта G 1

| Тип продукта | Тип двигателя | Температурный датчик | Мощность двигателя P ₂ , кВт | 3 x 400 В звезда/треугольник № продукта | EUR |
|--------------|---------------|----------------------|---|---|----------|
| SP 95 - 1N | Погружной 6" | ● | 5,5 | 19516901 | 6572,00 |
| SP 95 - 2BBN | Погружной 6" | ● | 5,5 | 195169D2 | 6794,00 |
| SP 95 - 2AN | Погружной 6" | ● | 7,5 | 195169A2 | 7054,00 |
| SP 95 - 2N | Погружной 6" | ● | 9,2 | 19516902 | 7660,00 |
| SP 95 - 3BBN | Погружной 6" | ● | 9,2 | 195169D3 | 7884,00 |
| SP 95 - 3BN | Погружной 6" | ● | 11 | 195169C3 | 8160,00 |
| SP 95 - 3N | Погружной 6" | ● | 13 | 19516903 | 8525,00 |
| SP 95 - 4BN | Погружной 6" | ● | 15 | 195169C4 | 8926,00 |
| SP 95 - 4N | Погружной 6" | ● | 18,5 | 19516904 | 9563,00 |
| SP 95 - 5ABN | Погружной 6" | ● | 18,5 | 195169E5 | 9946,00 |
| SP 95 - 5N | Погружной 6" | ● | 22 | 19516905 | 10438,00 |
| SP 95 - 6N | Погружной 6" | ● | 26 | 19516906 | 11618,00 |
| SP 95 - 7N | Погружной 6" | ● | 30 | 19516907 | 12423,00 |

В комплект поставки входит смонтированный плоский кабель со свободными концами (электродвигатели 6") для заливной или термоусадочной кабельной муфты.

● = Термсон установлен.

○ = Температурный датчик поставляется по запросу.

Насос SP 95 в исполнении "R" из хромоникелевой стали DIN № 1.4539 поставляется по запросу.

ПРИМЕЧАНИЕ: цены на насосы с электродвигателями мощностью свыше 30 кВт предоставляются по запросу.

SP 125 (прямой пуск)

Многоступенчатый скважинный насос для перекачивания необработанной воды, понижения уровня грунтовых вод и повышения давления чистой, невязкой, неагрессивной жидкости, без абразивных и длинноволокнистых включений. Насос полностью выполнен из нержавеющей стали DIN № 1.4301 (исполнение “N” – DIN № 1.4401, “R” – DIN № 1.4539). Для установки насоса в горизонтальном положении требуется применять охлаждающий кожух (см. раздел “Принадлежности”).

Насос оснащен встроенным обратным клапаном.

6

3 x 400 В, Хромоникелевая сталь 1.4301

Присоединительный размер Rp 6"

| Тип продукта | Тип двигателя | Температурный датчик | Мощность двигателя P ₂ , кВт | 3 x 400 В (прямой пуск) № продукта | EUR |
|--------------|---------------|----------------------|---|------------------------------------|---------|
| SP 125-1-A | Погружной 6" | ● | 7,5 | 17A019A1 | 4662,00 |
| SP 125-1 | Погружной 6" | ● | 11 | 17A01901 | 5198,00 |
| SP 125-2-AA | Погружной 6" | ● | 13 | 17A019B2 | 5527,00 |
| SP 125-2-A | Погружной 6" | ● | 18,5 | 17A019A2 | 6209,00 |
| SP 125-2 | Погружной 6" | ● | 22 | 17A01902 | 6416,00 |
| SP 125-3-AA | Погружной 6" | ● | 22 | 17A019B3 | 6639,00 |
| SP 125-3-A | Погружной 6" | ● | 26 | 17A019A3 | 7217,00 |
| SP 125-3 | Погружной 6" | ● | 30 | 17A01903 | 7628,00 |

N = Хромоникелевая сталь 1.4401

Группа продукта G 1

| Тип продукта | Тип двигателя | Температурный датчик | Мощность двигателя P ₂ , кВт | 3 x 400 В (прямой пуск) № продукта | EUR |
|--------------|---------------|----------------------|---|------------------------------------|----------|
| SP 125-1-AN | Погружной 6" | ● | 7,5 | 17C019A1 | 7033,00 |
| SP 125-1-N | Погружной 6" | ● | 11 | 17C01901 | 7845,00 |
| SP 125-2-AAN | Погружной 6" | ● | 13 | 17C019B2 | 8343,00 |
| SP 125-2-AN | Погружной 6" | ● | 18,5 | 17C019A2 | 9375,00 |
| SP 125-2-N | Погружной 6" | ● | 22 | 17C01902 | 9690,00 |
| SP 125-3-AAN | Погружной 6" | ● | 22 | 17C019B3 | 10027,00 |
| SP 125-3-AN | Погружной 6" | ● | 26 | 17C019A3 | 10795,00 |
| SP 125-3-N | Погружной 6" | ● | 30 | 17C01903 | 11513,00 |

SP 125 (пуск “звезда-треугольник”)**3 x 400 В, Хромоникелевая сталь 1.4301**

Присоединительный размер Rp 6"

| Тип продукта | Тип двигателя | Температурный датчик | Мощность двигателя P ₂ , кВт | 3 x 400 В звезда/треугольник № продукта | EUR |
|--------------|---------------|----------------------|---|---|---------|
| SP 125-1-A | Погружной 6" | ● | 7,5 | 17A169A1 | 4952,00 |
| SP 125-1 | Погружной 6" | ● | 11 | 17A16901 | 5515,00 |
| SP 125-2-AA | Погружной 6" | ● | 13 | 17A169B2 | 5860,00 |
| SP 125-2-A | Погружной 6" | ● | 18,5 | 17A169A2 | 6576,00 |
| SP 125-2 | Погружной 6" | ● | 22 | 17A16902 | 6794,00 |
| SP 125-3-AA | Погружной 6" | ● | 22 | 17A169B3 | 7028,00 |
| SP 125-3-A | Погружной 6" | ● | 26 | 17A169A3 | 7635,00 |
| SP 125-3 | Погружной 6" | ● | 30 | 17A16903 | 8042,00 |

N = Хромоникелевая сталь 1.4401

Группа продукта G 1

| Тип продукта | Тип двигателя | Температурный датчик | Мощность двигателя P ₂ , кВт | 3 x 400 В звезда/треугольник № продукта | EUR |
|--------------|---------------|----------------------|---|---|----------|
| SP 125-1-AN | Погружной 6" | ● | 7,5 | 17C169A1 | 7514,00 |
| SP 125-1-N | Погружной 6" | ● | 11 | 17C16901 | 8293,00 |
| SP 125-2-AAN | Погружной 6" | ● | 13 | 17C169B2 | 8816,00 |
| SP 125-2-AN | Погружной 6" | ● | 18,5 | 17C169A2 | 9900,00 |
| SP 125-2-N | Погружной 6" | ● | 22 | 17C16902 | 10231,00 |
| SP 125-3-AAN | Погружной 6" | ● | 22 | 17C169B3 | 10585,00 |
| SP 125-3-AN | Погружной 6" | ● | 26 | 17C169A3 | 11505,00 |
| SP 125-3-N | Погружной 6" | ● | 30 | 17C16903 | 12121,00 |

В комплект поставки входит смонтированный плоский кабель со свободными концами (электродвигатели 6") для заливной или термоусадочной кабельной муфты.

● = Температурный датчик установлен.

○ = Температурный датчик поставляется по запросу.

Насос SP 125 в исполнении “R” из хромоникелевой стали DIN № 1.4539 поставляется по запросу.

ПРИМЕЧАНИЕ: цены на насосы с электродвигателями мощностью свыше 30 кВт предоставляются по запросу.

SP 160 (прямой пуск)

Многоступенчатый скважинный насос для перекачивания необработанной воды, понижения уровня грунтовых вод и повышения давления чистой, невязкой, неагрессивной жидкости, без абразивных и длинноволоконистых включений. Насос полностью выполнен из нержавеющей стали DIN № 1.4301 (исполнение “N” – DIN № 1.4401, “R” – DIN № 1.4539). Для установки насоса в горизонтальном положении требуется применять охлаждающий кожух (см. раздел “Принадлежности”).

Насос оснащен встроенным обратным клапаном.

3 x 400 В, Хромоникелевая сталь 1.4301

Присоединительный размер Rp 6"

| Тип продукта | Тип двигателя | Температурный датчик | Мощность двигателя P ₂ , кВт | 3 x 400 В (прямой пуск) № продукта | EUR |
|--------------|---------------|----------------------|---|------------------------------------|---------|
| SP 160-1-A | Погружной 6" | ● | 9,2 | 200219A1 | 4898,00 |
| SP 160-1 | Погружной 6" | ● | 13 | 20021901 | 5298,00 |
| SP 160-2-AA | Погружной 6" | ● | 18,5 | 200219B2 | 5986,00 |
| SP 160-2-A | Погружной 6" | ● | 22 | 200219A2 | 6401,00 |
| SP 160-2 | Погружной 6" | ● | 26 | 20021902 | 6849,00 |
| SP 160-3-AA | Погружной 6" | ● | 30 | 200219B3 | 7203,00 |

N = Хромоникелевая сталь 1.4401

Группа продукта G 1

| Тип продукта | Тип двигателя | Температурный датчик | Мощность двигателя P ₂ , кВт | 3 x 400 В (прямой пуск) № продукта | EUR |
|--------------|---------------|----------------------|---|------------------------------------|----------|
| SP 160-1-AN | Погружной 6" | ● | 9,2 | 205219A1 | 7389,00 |
| SP 160-1N | Погружной 6" | ● | 13 | 20521901 | 7996,00 |
| SP 160-2-AAN | Погружной 6" | ● | 18,5 | 205219B2 | 9037,00 |
| SP 160-2-AN | Погружной 6" | ● | 22 | 205219A2 | 9666,00 |
| SP 160-2N | Погружной 6" | ● | 26 | 20521902 | 10345,00 |
| SP 160-3-AAN | Погружной 6" | ● | 30 | 205219B3 | 10869,00 |

SP 160 (пуск “звезда-треугольник”)**3 x 400 В, Хромоникелевая сталь 1.4301**

Присоединительный размер Rp 6"

| Тип продукта | Тип двигателя | Температурный датчик | Мощность двигателя P ₂ , кВт | 3 x 400 В звезда/треугольник № продукта | EUR |
|--------------|---------------|----------------------|---|---|---------|
| SP 160-1-A | Погружной 6" | ● | 9,2 | 200369A1 | 5200,00 |
| SP 160-1 | Погружной 6" | ● | 13 | 20036901 | 5620,00 |
| SP 160-2-AA | Погружной 6" | ● | 18,5 | 200369B2 | 6342,00 |
| SP 160-2-A | Погружной 6" | ● | 22 | 200369A2 | 6778,00 |
| SP 160-2 | Погружной 6" | ● | 26 | 20036902 | 7248,00 |
| SP 160-3-AA | Погружной 6" | ● | 30 | 200369B3 | 7594,00 |

N = Хромоникелевая сталь 1.4401

Группа продукта G 1

| Тип продукта | Тип двигателя | Температурный датчик | Мощность двигателя P ₂ , кВт | 3 x 400 В звезда/треугольник № продукта | EUR |
|--------------|---------------|----------------------|---|---|----------|
| SP 160-1-AN | Погружной 6" | ● | 9,2 | 205369A1 | 7893,00 |
| SP 160-1N | Погружной 6" | ● | 13 | 20536901 | 8495,00 |
| SP 160-2-AAN | Погружной 6" | ● | 18,5 | 205369B2 | 9547,00 |
| SP 160-2-AN | Погружной 6" | ● | 22 | 205369A2 | 10206,00 |
| SP 160-2N | Погружной 6" | ● | 26 | 20536902 | 10919,00 |
| SP 160-3-AAN | Погружной 6" | ● | 30 | 205369B3 | 11443,00 |

В комплект поставки входит смонтированный плоский кабель со свободными концами (электродвигатели 6") для заливной или термоусадочной кабельной муфты.

● = Темперсон установлен.

○ = Температурный датчик поставляется по запросу.

Насос SP 160 в исполнении “R” из хромоникелевой стали DIN № 1.4539 поставляется по запросу.

ПРИМЕЧАНИЕ: цены на насосы с электродвигателями мощностью свыше 30 кВт предоставляются по запросу.

SP 215 (прямой пуск)

Многоступенчатый скважинный насос для перекачивания необработанной воды, понижения уровня грунтовых вод и повышения давления чистой, невязкой, неагрессивной жидкости, без абразивных и длинноволокнистых включений. Насос полностью выполнен из нержавеющей стали DIN № 1.4301 (исполнение "N" – DIN № 1.4401, "R" – DIN № 1.4539). Для установки насоса в горизонтальном положении требуется применять охлаждающий кожух (см. раздел "Принадлежности").

Насос оснащен встроенным обратным клапаном.

6

3 x 400 В, Хромоникелевая сталь 1.4301

Присоединительный размер Rp 6"

| Тип продукта | Тип двигателя | Температурный датчик | Мощность двигателя P ₂ , кВт | 3 x 400 В (прямой пуск) № продукта | EUR |
|--------------|---------------|----------------------|---|------------------------------------|---------|
| SP 215-1-A | Погружной 6" | ● | 15 | 18A019A1 | 5525,00 |
| SP 215-1 | Погружной 6" | ● | 18,5 | 18A01901 | 6018,00 |
| SP 215-2-AA | Погружной 6" | ● | 30 | 18A219B2 | 7126,00 |

N = Хромоникелевая сталь 1.4401

Группа продукта G 1

| Тип продукта | Тип двигателя | Температурный датчик | Мощность двигателя P ₂ , кВт | 3 x 400 В (прямой пуск) № продукта | EUR |
|--------------|---------------|----------------------|---|------------------------------------|----------|
| SP 215-1-AN | Погружной 6" | ● | 15 | 18C019A1 | 8340,00 |
| SP 215-1N | Погружной 6" | ● | 18,5 | 18C01901 | 9086,00 |
| SP 215-2-AAN | Погружной 6" | ● | 30 | 18C219B2 | 10752,00 |

SP 215 (пуск "звезда-треугольник")**3 x 400 В, Хромоникелевая сталь 1.4301**

Присоединительный размер Rp 6"

| Тип продукта | Тип двигателя | Температурный датчик | Мощность двигателя P ₂ , кВт | 3 x 400 В звезда/треугольник № продукта | EUR |
|--------------|---------------|----------------------|---|---|---------|
| SP 215-1-A | Погружной 6" | ● | 15 | 18A169A1 | 5858,00 |
| SP 215-1 | Погружной 6" | ● | 18,5 | 18A16901 | 6376,00 |
| SP 215-2-AA | Погружной 6" | ● | 30 | 18A369B2 | 7514,00 |

N = Хромоникелевая сталь 1.4401

Группа продукта G 1

| Тип продукта | Тип двигателя | Температурный датчик | Мощность двигателя P ₂ , кВт | 3 x 400 В звезда/треугольник № продукта | EUR |
|--------------|---------------|----------------------|---|---|----------|
| SP 215-1-AN | Погружной 6" | ● | 15 | 18C169A1 | 8857,00 |
| SP 215-1N | Погружной 6" | ● | 18,5 | 18C16901 | 9597,00 |
| SP 215-2-AAN | Погружной 6" | ● | 30 | 18C369B2 | 11224,00 |

В комплект поставки входит смонтированный плоский кабель со свободными концами (электродвигатели 6") для заливной или термоусадочной кабельной муфты.

● = Термсон установлен.

○ = Температурный датчик поставляется по запросу.

Насос SP 215 в исполнении "R" из хромоникелевой стали DIN № 1.4539 поставляется по запросу.

ПРИМЕЧАНИЕ: цены на насосы с электродвигателями мощностью свыше 30 кВт предоставляются по запросу.

Кожухи охлаждения

Хромоникелевая сталь 1.4301

Группа продукта Z

| Тип насоса | Охлаждающий кожух Размеры d(D)xL, мм Тип мотора, P2 Вес | № продукта | EUR | Фильтр № продукта Размеры dxL, мм Вес | EUR | Накладные хомуты № продукта Количество Вес | EUR |
|---|--|------------|---------|--|--------|---|--------|
| SP 17-1 | Ø145 (160)x450 Электродвигатель диаметром 6" и мощностью до 0,55 кВт (MS 402) Масса нетто 1,9 кг | 96937139 | 230,00 | 97942214 Ø145x158 Масса нетто 0,6 кг | 98,00 | 96957523 В комплекте 2 шт. Масса нетто 2,0 кг | 161,00 |
| SP 17-2 SP 17-3 (3~) SP 30-1 до-2 | Ø145 (160)x550 Электродвигатель диаметром 4" и мощностью до 2,2 кВт (MS 402) Масса нетто 2,2 кг | 96937140 | 265,00 | | | | |
| SP 17-3 (1~) SP 17-4 до-7 SP 30-3 до -4 | Ø145 (160)x800 Электродвигатель диаметром 4" и мощностью до 4,0 кВт (MS4000) Масса нетто 3,1 кг | 96937180 | 300,00 | | | | |
| SP 17-8 до-13 SP 30-5 до -8 | Ø145 (160)x1000 Электродвигатель диаметром 4" и мощностью 5,5-7,5 кВт (MS4000) Масса нетто 3,8 кг | 96937182 | 326,00 | | | | |
| SP 17-8 до-24 SP 30-5 до-15 | Ø180 (200)x800 Электродвигатель диаметром 6" и мощностью до 13,0 кВт (MS 6000) Масса нетто 4,0 кг | 96937242 | 378,00 | 97942218 Ø180x192 Масса нетто 0,9 кг | 132,00 | 96957529 В комплекте 2 шт. Масса нетто 2,1 кг | 319,00 |
| SP 17-25 до-40 SP 30-16 до-26 | Ø180 (200)x1000 Электродвигатель диаметром 6" и мощностью до 22,0 кВт (MS6000) Масса нетто 4,9 кг | 96937245 | 426,00 | | | | |
| SP 30-27 до -35 | Ø180 (200)x1250 Электродвигатель диаметром 6" и мощностью 26-30 кВт (MS6000) Масса нетто 6,0 кг | 96937249 | 584,00 | | | | |
| SP 30-27 до -35 | Ø180 (200)x1700 Электродвигатель диаметром 6" и мощностью 26-30 кВт (MMS6000) Масса нетто 8,5 кг | 96937313 | 813,00 | | | 96957531 В комплекте 3 шт. Масса нетто 3,1 кг | 545,00 |
| SP 17-43 до-53 | Ø200 (220)x1250 Электродвигатель диаметром 6" и мощностью 26-30 кВт (MS6000) Масса нетто 6,6 кг | 96937246 | 810,00 | 97942247 Ø200x190 Масса нетто 1,0 кг | 181,00 | 96957544 В комплекте 2 шт. Масса нетто 2,4кг | 648,00 |
| SP 17-43 до-60 SP 30-39 до-43 | Ø200 (220)x1700 Электродвигатель диаметром 6" и мощностью 26-37 кВт (MMS6000) Масса нетто 9,3 кг | 96937315 | 1268,00 | | | 97695369 В комплекте 3 шт. Масса нетто 3,2кг | 660,00 |
| SP 17-55 до-60 SP 30-39 до -49 | Ø200 (220)x1700 Электродвигатель диаметром 6" и мощностью 37-45 кВт (Franklin 6") Масса нетто 9,3 кг | 96937447 | 1278,00 | | | | |
| SP 30-46 до -54 | Ø254 (270)x1500 Электродвигатель диаметром 8" и мощностью 45-55 кВт (MMS8000/Frank) Масса нетто 9,8 кг | 96937462 | 1300,00 | 97942263 Ø256x325 Масса нетто 1,9 кг | 302,00 | 96957561 В комплекте 3 шт. Масса нетто 6 кг | 790,00 |

По запросу поставляются кожухи и принадлежности к ним выполненные из нержавеющей стали (№ по DIN 1.4539).

Кожухи охлаждения

Хромоникелевая сталь 1.4301

Группа продукта Z

| Тип насоса | Охлаждающий кожух Размеры d(D)xL, мм Тип мотора, P2 Вес | № продукта | EUR | Фильтр № продукта Размеры dхL, мм Вес | EUR | Накладные хомуты № продукта Количество Вес | EUR |
|--|---|------------|---------|--|--------|---|---------|
| SP 46-1-B SP 46-1 SP 46-2-BB SP 60-1-A SP 60-1 | Ø180 (200)x550 Электродвигатель диаметром 4" и мощностью до 2,2 кВт (MS402/MS4000) Масса нетто 2,9 кг | 96937178 | 337,00 | 97942218 Ø180x192 Масса нетто 0,9 кг | 132,00 | 96957524 В комплекте 2 шт. Масса нетто 2 кг | 185,00 |
| SP 46-2 SP 46-3-C SP 60-2-B SP 60-2 | Ø180 (200)x800 Электродвигатель диаметром 4" и мощностью 3-4 кВт (MS4000) Масса нетто 4,0 кг | 96937187 | 414,00 | | | | |
| SP 46-3 SP 46-4-C SP 46-4 SP 46-5 SP 60-3 SP 60-4 | Ø180 (200)x1000 Электродвигатель диаметром 4" и мощностью 5,5-7,5 кВт (MS4000) Масса нетто 4,9 кг | 96937190 | 454,00 | | | | |
| SP 46-3 SP 46-4-C SP 46-4 до-12 SP 60-3 до-10 SP 46-8 до-15 SP 60-7 до-12 | Ø200(220)x1000 Электродвигатель диаметром 6" и мощностью до 22 кВт (MS6000) Масса нетто 6,4 кг | 96937323 | 626,00 | 97942247 Ø200x190 Масса нетто 1,0 кг | 181,00 | 96957545 В комплекте 2 шт. Масса нетто 2,2 кг | 203,00 |
| SP 46-13 до-20 SP 60-11 до-17 | Ø200 (220)x1250 Электродвигатель диаметром 6" и мощностью 22-30 кВт (MS6000) Масса нетто 6,6 кг | 96937317 | 677,00 | | | | |
| SP 46-16 до-24 SP 60-13 до-21 | Ø200 (220)x1700 Электродвигатель диаметром 6" и мощностью 26-37 кВт (MMS6000) Масса нетто 9,3 кг | 96937318 | 1200,00 | | | 96957549 В комплекте 3 шт. Масса нетто 3,4 кг | 342,00 |
| SP 46-21 до-24 SP 60-18 до-22 | Ø200 (220)x1700 Электродвигатель диаметром 6" и мощностью 37-45 кВт (Franklin 6") Масса нетто 9,3 кг | 96937448 | 1289,00 | | | | |
| SP 46-21 до-24 SP 60-18 до-22 | Ø254 (270)x1500 Электродвигатель диаметром 8" и мощностью 37-45 кВт (MMS8000) Масса нетто 9,8 кг | 96937463 | 1205,00 | 97942263 Ø256x325 Масса нетто 1,9 кг | 302,00 | 96957592 В комплекте 3 шт. Масса нетто 6 кг | 1280,00 |
| SP 60-22 | Ø254 (270)x1250 Электродвигатель диаметром 8" и мощностью 45 кВт (Franklin 8") Масса нетто 8,8 кг | 96937465 | 1150,00 | | | 98095530 В комплекте 2 шт. Масса нетто 6 кг | 1200,00 |
| SP 46-26 до-35 SP 60-24 до-30 | Ø254 (270)x1500 Электродвигатель диаметром 8" и мощностью 45-55 кВт (MMS8000/ Franklin 8") Масса нетто 9,8 кг | 96937472 | 1205,00 | | | 96957561 В комплекте 3 шт. Масса нетто 6 кг | 790,00 |
| SP 46-37 | Ø254 (270)x1700 Электродвигатель диаметром 8" и мощностью 63-75 кВт (MMS8000/ Franklin 8") Масса нетто 9,8 кг | 96937474 | 1233,00 | | | | |

По запросу поставляются кожухи и принадлежности к ним выполненные из нержавеющей стали (№ по DIN 1.4539).

Кожухи охлаждения

Хромоникелевая сталь 1.4301

Группа продукта Z

| Тип насоса | Охлаждающий кожух Размеры d(D)xL, мм Тип мотора, P2 Вес | № продукта | EUR | Фильтр № продукта Размеры dxL, мм Вес | EUR | Накладные хомуты № продукта Количество Вес | EUR |
|---|---|------------|---------|--|--------|---|---------|
| SP 77-1 до-4 SP 95-1 до-4B | Ø210 (225)x1000 Электродвигатель диаметром 6" и мощностью до 15 кВт (MS6000) Масса нетто 5,6 кг | 96937332 | 540,00 | 97942261 Ø210x192 Масса нетто 0,9 кг | 227,00 | 96957546 В комплекте 2 шт. Масса нетто 2,2 кг | 237,00 |
| SP 77-5 до-9 SP 95-4 SP 95-5-AB SP 60-1-A SP 95-5 до-7 | Ø210 (225)x1250 Электродвигатель диаметром 6" и мощностью до 30 кВт (MS6000) Масса нетто 6,9 кг | 96937440 | 584,00 | | | | |
| SP 77-7 до-11 SP 95-8 до-9 | Ø210 (225)x1700 Электродвигатель диаметром 6" и мощностью 26-37 кВт (MMS6000) Масса нетто 10,6 кг | 96937319 | 768,00 | | | 96957553 В комплекте 3 шт. Масса нетто 3,6 кг | 361,00 |
| SP 77-10 до-12 SP 95-8 до-10 | Ø210 (225)x1700 Электродвигатель диаметром 6" и мощностью 37-45 кВт (Franklin 6") Масса нетто 9,0 кг | 96937449 | 768,00 | | | | |
| SP 77-10 до-15 SP 95-8 до-13 | Ø254 (270)x1500 Электродвигатель диаметром 8" и мощностью 37-55 кВт (MMS8000/Franklin 8") Масса нетто 12,4 кг | 96937475 | 971,00 | 97942263 Ø256x325 Масса нетто 1,6 кг | 302,00 | 96957593 В комплекте 3 шт. Масса нетто 6 кг | 1171,00 |
| SP 77-16 до-21 SP 95-14 до-17 | Ø254 (270)x1700 Электродвигатель диаметром 8" и мощностью 63-75 кВт (MMS8000/Franklin 8") Масса нетто 11,0 кг | 96937476 | 1055,00 | | | | |
| SP 77-22 SP 95-18 до-20 | Ø254 (270)x2000 Электродвигатель диаметром 8" и мощностью до 92 кВт (MMS8000/Franklin 8") Масса нетто 13,4 кг | 96937477 | 1236,00 | | | | |
| SP 77-19 до-20 SP 95-15 до-17 | Ø285 (300)x1500 Электродвигатель диаметром 10" и мощностью до 75 кВт (MMS10000) Масса нетто 11,4 кг | 96937507 | 1563,00 | 97942269 Ø285x385 Масса нетто 2,7 кг | 302,00 | 97695337 В комплекте 3 шт. Масса нетто 6 кг | 1500,00 |
| SP 77-22 SP 95-18 до-20 | Ø285 (300)x2000 Электродвигатель диаметром 10" и мощностью 92 кВт (MMS10000) Масса нетто 19 кг | 96937508 | 1742,00 | | | | |
| SP 125-1-A SP 125-1 SP 125-2-AA SP 160-1-A SP 160-1 | Ø254 (270)x1000 Электродвигатель диаметром 6" и мощностью до 13 кВт (MS6000) Масса нетто 6,7 кг | 96937441 | 692,00 | 97942263 Ø256x325 Масса нетто 1,3 кг | 302,00 | 96957548 В комплекте 2 шт. Масса нетто 4,1 кг | 372,00 |
| SP 125-2-A SP 125-2 SP 125-3/A/AA SP 160-2/A/AA SP 160-3-AA | Ø254 (270)x1250 Электродвигатель диаметром 6" и мощностью до 30 кВт (MS6000) Масса нетто 8,3 кг | 96937443 | 700,00 | | | | |
| SP 125-3/3A SP 125-4/A/AA SP 160-2 SP 160-3/A/AA | Ø254 (270)x1700 Электродвигатель диаметром 6" и мощностью 26-37 кВт (MMS6000) Масса нетто 11,4 кг | 96937320 | 963,00 | | | 96957560 В комплекте 3 шт. Масса нетто 5,2 кг | 548,00 |
| SP 125-4/A/AA SP 125-5/A/AA SP 125-3-A SP 160-4-A/AA | Ø254 (270)x1700 Электродвигатель диаметром 6" и мощностью 37-45 кВт (Franklin 6") Масса нетто 11,4 кг | 96937450 | 980,00 | | | | |

По запросу поставляются кожухи и принадлежности к ним выполненные из нержавеющей стали (№ по DIN 1.4539).

Цены указаны на условиях "склад-Москва" с учетом НДС.
Рекомендованные розничные цены.

Прайс-лист действует с 1 марта 2014 года

Кожухи охлаждения

Хромоникелевая сталь 1.4301

Группа продукта Z

| Тип насоса | Охлаждающий кожух Размеры d(D)xL, мм Тип мотора, P2 Вес | № продукта | EUR | Фильтр № продукта Размеры dxL, мм Вес | EUR | Накладные хомуты № продукта Количество Вес | EUR |
|---|--|------------|---------|--|--------|--|---------|
| SP 125-4/A/AA SP 125-5/A/AA SP 125-6-AA/6-A SP 160-3/3-A SP 160-4/A/AA SP 160-5-AA/5-A | Ø285 (300)x1500 Электродвигатель диаметром 8" и мощностью 37-55 кВт (MMS8000/Franklin 8") Масса нетто 11,4 кг | 96937478 | 1060,00 | 97942269 Ø285x385 Масса нетто 1,8 кг | 302,00 | 96957595 В комплекте 3 шт. Масса нетто 10,1 кг | 685,00 |
| SP 125-6 SP 125-7/A/AA SP 125-8/A/AA SP 160-5 SP 160-6/A/AA SP 160-7-AA | Ø285 (300)x1700 Электродвигатель диаметром 8" и мощностью 63-75 кВт (MMS8000/Franklin 8") Масса нетто 12,8 кг | 96937479 | 1427,00 | | | | |
| SP 125-9/A/AA SP 125-10/A/AA SP 125-11 SP 160-7/A SP 160-8/A/AA SP 160-9/A/AA SP 160-10-AA | Ø285 (300)x2250 Электродвигатель диаметром 8" и мощностью 92-110 кВт (MMS8000/Franklin 8") Масса нетто 16,8 кг | 96937487 | 1454,00 | | | | |
| SP 125-7/A/AA SP 125-8/A/AA SP 125-9/A/AA SP 125-10/A/AA SP 160-6/6-A SP 160-7/A/AA SP 160-8/A/AA | Ø330 (350)x1700 Электродвигатель диаметром 10" и мощностью 75-92 кВт (MMS10000) Масса нетто 14,4 кг | 96937510 | 2145,00 | 97942268 Ø330x385 Масса нетто 1,9 кг | 399,00 | 96957597 В комплекте 3 шт. Масса нетто 10,5 кг | 2860,00 |
| SP 125-12 до-13 SP 160-9/A/AA SP 160-10/A SP 160-11 | Ø330 (350)x2000 Электродвигатель диаметром 10" и мощностью до 132 кВт (MMS10000) Масса нетто 17,2 кг | 96937522 | 2190,00 | | | | |
| SP 125-14 до 17 SP 160-12 до 14 | Ø330 (350)x2500 Электродвигатель диаметром 10" и мощностью 147-170 кВт (MMS10000) Масса нетто 21,2 кг | 96937524 | 2225,00 | | | | |
| SP 160-15 | Ø380 (400)x2250 Электродвигатель диаметром 12" и мощностью 190 кВт (MMS12000) Масса нетто 21,9 кг | 96937529 | 2380,00 | 97942272 Ø380x385 Масса нетто 4,1 кг | 558,00 | 96957599 В комплекте 3 шт. Масса нетто 12,1 кг | 2150,00 |
| SP 215-1-A SP 215-1 SP 215-2-AA | Ø330 (350)x1250 Электродвигатель диаметром 6" и мощностью до 30 кВт (MS6000) Масса нетто 10,6 кг | 96937446 | 1240,00 | 97942268 Ø330x385 Масса нетто 2,1 кг | 399,00 | 96958364 В комплекте 2 шт. Масса нетто 10 кг | 523,00 |

По запросу поставляются кожухи и принадлежности к ним выполненные из нержавеющей стали (№ по DIN 1.4539).

Кожухи охлаждения

Хромоникелевая сталь 1.4301

Группа продукта Z

| Тип насоса | Охлаждающий кожух Размеры d(D)xL, мм Тип мотора, P2 Вес | № продукта | EUR | Фильтр № продукта Размеры dхL, мм Вес | EUR | Накладные хомуты № продукта Количество Вес | EUR |
|--|--|------------|---------|--|--------|--|--------|
| SP 215-2AA SP 215-2A | Ø330 (350)x1800 Электродвигатель диаметром 6" и мощностью 30-37 кВт (MMS6000) Масса нетто 16,5 кг | 96937321 | 1483,00 | 97942268 Ø330x385 Масса нетто 2,1 кг | 399,00 | 96957555 В комплекте 3 шт. Масса нетто 10,7 кг | 704,00 |
| SP 215-2-A SP 215-2 | Ø330 (350)x1800 Электродвигатель диаметром 6" и мощностью 37-45 кВт (Franklin 6") Масса нетто 16,5 кг | 96937451 | 1683,00 | | | | |
| SP 215-2-A SP 215-2 SP 215-3-AA SP 215-3-A SP 215-3 SP 215-4-AA SP 215-4-A SP 215-4 | Ø330 (350)x1800 Электродвигатель диаметром 8" и мощностью до 75 кВт (MMS8000/Franklin 8") Масса нетто 14,6 кг | 96937480 | 1802,00 | | | | |
| SP 215-5-AA SP 215-5-A SP 215-5 SP 215-6-AA SP 215-6-A SP 215-6 | Ø330 (350)x2250 Электродвигатель диаметром 8" и мощностью до 110 кВт (MMS8000/Franklin 8") Масса нетто 19,1 кг | 96937488 | 1907,00 | | | | |
| SP 215-7-AA SP 215-7-A SP 215-7 | Ø330 (350)x2500 Электродвигатель диаметром 8" и мощностью 130 кВт (Franklin 8") Масса нетто 21,1 кг | 96937490 | 2011,00 | | | | |
| SP 215-8-AA SP 215-8-A SP 215-7 | Ø330 (350)x2700 Электродвигатель диаметром 8" и мощностью 150 кВт (Franklin 8") Масса нетто 22,8 кг | 96937491 | 2634,00 | | | | |
| SP 215-4-AA SP 215-4-A SP 215-4 SP 215-5-AA SP 215-5-A SP 215-5 | Ø330 (350)x1800 Электродвигатель диаметром 10" и мощностью до 92 кВт (MMS10000) Масса нетто 16,5 кг | 96937526 | 1909,00 | | | | |
| SP 215-6-AA SP 215-6-A SP 215-6 SP 215-7-AA SP 215-7-A SP 215-7 | Ø330 (350)x2250 Электродвигатель диаметром 10" и мощностью до 132 кВт (MMS10000) Масса нетто 19,1 кг | 96937527 | 1988,00 | 97942268 Ø330x385 Масса нетто 2,1 кг | 399,00 | 96957555 В комплекте 3 шт. Масса нетто 8 кг | 704,00 |
| SP 215-8-AA SP 215-8-A SP 215-8 SP 215-9-AA SP 215-9-A SP 215-9 | Ø330 (350)x2500 Электродвигатель диаметром 10" и мощностью до 170 кВт (MMS10000) Масса нетто 21,2 кг | 96937528 | 2158,00 | | | | |

6

По запросу поставляются кожухи и принадлежности к ним выполненные из нержавеющей стали (№ по DIN 1.4539).

Кожухи охлаждения

Хромоникелевая сталь 1.4301

Группа продукта Z

| Тип насоса | Охлаждающий кожух Размеры d(D)xL, мм Тип мотора, P2 Вес | № продукта | EUR | Фильтр № продукта Размеры dхL, мм Вес | EUR | Накладные хомуты № продукта Количество Вес | EUR |
|---|--|------------|---------|--|--------|---|---------|
| SP 215-7-AA SP 215-7-A SP 215-7 SP 215-8-AA SP 215-8-A SP 215-8 SP 215-9-AA SP 215-9-A SP 215-9 SP 215-10-AA SP 215-10-A SP 215-10 | Ø380 (400)x2250 Электродвигатель диаметром 12" и мощностью до 190 кВт (MMS12000) Масса нетто 21,9 кг | 96937531 | 2304,00 | 97942272 Ø380x385 Масса нетто 3 кг | 558,00 | 96957600 В комплекте 3 шт. Масса нетто 12 кг | 1760,00 |
| SP 215-11 | Ø380 (400)x2500 Электродвигатель диаметром 12" и мощностью 220 кВт (MMS12000) Масса нетто 24,2 кг | 96937553 | 2387,00 | | | | |

По запросу поставляются кожухи и принадлежности к ним выполненные из нержавеющей стали (№ по DIN 1.4539).

Переходный фланец для SP и SPN

Фланец с двумя пазами для кабеля. Нержавеющая сталь 1.4308

Группа продукта Z

| Присоединение R | DN | PN | № продукта | EUR |
|-----------------|-----|-------|------------|---------|
| 2 ½" | 50 | 16/40 | 00120125 | 200,00 |
| | 65 | 16/40 | 00120126 | 219,00 |
| | 80 | 16/40 | 00120127 | 239,00 |
| 3" | 65 | 16/40 | 00130187 | 246,00 |
| | 80 | 16/40 | 00130188 | 258,00 |
| | 100 | 16/40 | 00130189 | 265,00 |
| 4" | 100 | 16/40 | 00140071 | 293,00 |
| 5" | 100 | 16/40 | 00160148 | 417,00 |
| | 125 | 16/40 | 00160149 | 430,00 |
| | 150 | 16/40 | 00160150 | 515,00 |
| 6" | 125 | 16/40 | 00170159 | 530,00 |
| | 150 | 16/40 | 00170160 | 547,00 |
| | 200 | 16 | 00170161 | 696,00 |
| | 200 | 40 | 00170162 | 1003,00 |

6

Кабель в водонепроницаемой оболочке, пригодный для эксплуатации в питьевой воде

Группа продукта Z

| | | |
|----------------------------|-----------|-------|
| 4 x 1,5 мм ^{2 1} | 00ID4063* | 4,00 |
| 4 x 2,5 мм ^{2 1} | 00ID4064* | 5,00 |
| 4 x 4,0 мм ^{2 1} | 00ID4065* | 7,00 |
| 4 x 6,0 мм ^{2 1} | 00ID4066* | 9,00 |
| 4 x 10,0 мм ^{2 1} | 00ID4067 | 16,00 |
| 4 x 16,0 мм ^{2 1} | 00ID4068 | 22,00 |
| 4 x 25,0 мм ^{2 1} | 00ID4069 | 32,00 |
| 4 x 35,0 мм ^{2 1} | 96432949 | 48,00 |

¹ – длина кабеля в заказе должна быть кратна 50 м.

Кабельные муфты

Группа продукта Z

| | | | | |
|-----------------------------------|---|---------------------------------|-----------|--------|
| Термоусадочная кабельная муфта КМ | Плоский кабель [4-жильный] | 4 x [1,5-4,0] | 00116251* | 34,00 |
| | Плоский кабель [4-жильный] | 4 x [6,0-10,0], 3 x [10,0-16,0] | 00116252* | 52,00 |
| | Плоский кабель [4-жильный] | 4 x [16,0-25,0], 3 x 16,0 | 00116255 | 65,00 |
| | Три отдельные жилы | 3 x [1,5-6,0] | 00116253 | 74,00 |
| | Три отдельные жилы | 3 x [10,0-25,0] | 00116254 | 82,00 |
| | Четыре отдельные жилы | 4 x [1,5-4,0] | 00116257 | 91,00 |
| | Четыре отдельные жилы | 4 x [6,0-16,0] | 00116258 | 99,00 |
| | 1-жильный кабель | 1 x [35,0-120,0] | 00116256 | 62,00 |
| Кабельная муфта разъемная | для MS402 и MS4000 до 7,5 кВт для кабеля до 4 x 2,5 мм ² | | 00799901* | 71,00 |
| Кабельная муфта разъемная | для MS402 и MS4000 до 7,5 кВт для кабеля до 4 x 6,0 мм ² | | 00799902* | 120,00 |
| Кабельная муфта разъемная | для MS6000 до 30,0 кВт для кабеля до 4 x 16,0 мм ² | | 91070503 | 305,00 |
| Кабельная муфта заливная тип М0 | [для 4-дюймовых электродвигателей и кабелей до 4 x 6 мм ²] | | 00ID8903* | 39,00 |
| Кабельная муфта заливная тип М1 | [для 6-дюймовых электродвигателей и кабелей до 4 x 10 мм ²] | | 00ID8904* | 69,00 |
| Кабельная муфта заливная тип М2 | [для 6-дюймовых электродвигателей и кабелей до 4 x 16 мм ²] | | 00ID8905* | 91,00 |
| Кабельная муфта заливная тип М3 | [для 8- и 10-дюймовых электродвигателей и кабелей до 4 x 35 мм ²] | | 00ID8906* | 149,00 |

Крепеж для кабеля

Группа продукта Z

| Тип продукта | | № продукта | EUR |
|--------------------------------------|---|------------|-------|
| Хомуты для крепления кабеля к стойку | состоят из перфорированной резиновой ленты длиной 7,5 м и 16 кнопок | 00115016* | 53,00 |

* Поддерживается складской запас

Цены указаны на условиях “склад-Москва” с учетом НДС.
Рекомендованные розничные цены.

Прайс-лист действует с 1 марта 2014 года

Термодатчик PT100 с кабелем

Осуществляет контроль температуры и защиту электродвигателей от перегрева с помощью реле PR5714. Термодатчик PT100 предназначен для встраивания в погружные электродвигатели типа MS6, MMS. Кабель термодатчика PT100: 4 x 0,35 мм², наружный диам. около 4 мм.

Группа продукта Z

| Тип продукта | Описание | № продукта | EUR |
|-----------------------------|---|------------|---------------|
| PT100 с кабелем 20 м | Для погружных электродвигателей MS6, MMS6000, MMS8000 | 96658626* | 487,00 |
| PT100 с кабелем 40 м | Для погружных электродвигателей MMS10000, MMS12000 | 96658634 | 970,00 |

6

Реле-преобразователь для PT100

Предназначено для преобразования сигнала от датчика PT100 в аналоговый сигнал 4-20мА или в релейный сигнал. Имеет 4-х разрядный дисплей для отображения текущей температуры двигателя и кнопки для настройки и управления.

Группа продукта Z

| Тип продукта | Описание | Габариты, мм | № продукта | EUR |
|----------------|-------------------------------|--------------|------------|---------------|
| PR5714D | 230 VAC, 50/60HZ / 24-250 VDC | 48x96x120 | 96621274 | 595,00 |

Комплект для наращивания термодатчика PT100

Группа продукта Z

| Тип продукта | Описание | № продукта | EUR2 |
|---------------------------------------|--|------------|---------------|
| Кабель сигнальный¹ | 4x1,5 мм ² круглого сечения | 00ID4063* | 4,00 |
| Термоусадочная кабельная муфта | 4x[1,0 - 1,5] мм ² | 96571480 | 106,00 |

¹ – максимальная общая длина кабеля термодатчика PT100 до 400 м. Длина кабеля в заказе должна быть кратна 50 м.

² – для кабеля стоимость указана за 1 м, для муфты – за 1 шт.

* Поддерживается складской запас



SP 3A - N Хромоникелевая сталь 1.4401 Группа продукта G 2

| Тип продукта | Тип двигателя | Температурный датчик | Мощность двигателя P ₂ , кВт | 3 x 400 В № продукта | EUR |
|--------------|---------------|----------------------|---|----------------------|---------|
| SP 3A - 6N | Погружной 4" | ● | 0,75 | 10201906 | 1810,00 |
| SP 3A - 9N | Погружной 4" | ● | 0,75 | 10201909 | 1863,00 |
| SP 3A - 12N | Погружной 4" | ● | 0,75 | 10201912 | 1915,00 |
| SP 3A - 15N | Погружной 4" | ● | 1,1 | 10201915 | 1989,00 |
| SP 3A - 18N | Погружной 4" | ● | 1,1 | 10201918 | 2042,00 |
| SP 3A - 22N | Погружной 4" | ● | 1,5 | 10201922 | 2117,00 |
| SP 3A - 25N | Погружной 4" | ● | 1,5 | 10201925 | 2169,00 |
| SP 3A - 29N | Погружной 4" | ● | 2,2 | 10201929 | 2274,00 |
| SP 3A - 33N | Погружной 4" | ● | 2,2 | 10201933 | 3357,00 |
| SP 3A - 39N | Погружной 4" | ● | 3,0 | 10201939 | 3698,00 |
| SP 3A - 45N | Погружной 4" | ● | 3,0 | 10201945 | 3961,00 |
| SP 3A - 52N | Погружной 4" | ● | 4,0 | 10201952 | 4439,00 |
| SP 3A - 60N | Погружной 4" | ● | 4,0 | 10201960 | 4737,00 |

SP 5A - N Хромоникелевая сталь 1.4401 Группа продукта G 2

| Тип продукта | Тип двигателя | Температурный датчик | Мощность двигателя P ₂ , кВт | 3 x 400 В № продукта | EUR |
|--------------|---------------|----------------------|---|----------------------|---------|
| SP 5A - 4N | Погружной 4" | ● | 0,75 | 05201904 | 1798,00 |
| SP 5A - 6N | Погружной 4" | ● | 0,75 | 05201906 | 1833,00 |
| SP 5A - 8N | Погружной 4" | ● | 0,75 | 05201908 | 1869,00 |
| SP 5A - 12N | Погружной 4" | ● | 1,1 | 05201912 | 1959,00 |
| SP 5A - 17N | Погружной 4" | ● | 1,5 | 05201917 | 2050,00 |
| SP 5A - 21N | Погружной 4" | ● | 2,2 | 05201921 | 2156,00 |
| SP 5A - 25N | Погружной 4" | ● | 2,2 | 05201925 | 2227,00 |
| SP 5A - 33N | Погружной 4" | ● | 3,0 | 05201933 | 2444,00 |
| SP 5A - 38N | Погружной 4" | ● | 4,0 | 05201938 | 4378,00 |
| SP 5A - 44N | Погружной 4" | ● | 4,0 | 05201944 | 4730,00 |
| SP 5A - 52N | Погружной 4" | ● | 5,5 | 05261952 | 5818,00 |
| SP 5A - 60N | Погружной 4" | ● | 5,5 | 05261960 | 6287,00 |

SP 8A - N Хромоникелевая сталь 1.4401 Группа продукта G 2

| Тип продукта | Тип двигателя | Температурный датчик | Мощность двигателя P ₂ , кВт | 3 x 400 В № продукта | EUR |
|--------------|---------------|----------------------|---|----------------------|---------|
| SP 8A - 5N | Погружной 4" | ● | 0,75 | 11621905 | 1888,00 |
| SP 8A - 7N | Погружной 4" | ● | 1,1 | 11621907 | 2051,00 |
| SP 8A - 10N | Погружной 4" | ● | 1,5 | 11621910 | 2271,00 |
| SP 8A - 12N | Погружной 4" | ● | 2,2 | 11621912 | 2447,00 |
| SP 8A - 15N | Погружной 4" | ● | 2,2 | 11621915 | 2662,00 |
| SP 8A - 18N | Погружной 4" | ● | 3,0 | 11621918 | 3269,00 |
| SP 8A - 21N | Погружной 4" | ● | 4,0 | 11621921 | 3628,00 |
| SP 8A - 25N | Погружной 4" | ● | 4,0 | 11621925 | 3718,00 |
| SP 8A - 30N | Погружной 4" | ● | 5,5 | 11261930 | 4582,00 |
| SP 8A - 37N | Погружной 4" | ● | 5,5 | 11261937 | 5091,00 |
| SP 8A - 44N | Погружной 4" | ● | 7,5 | 11261944 | 6334,00 |
| SP 8A - 44N | Погружной 4" | ● | 7,5 | 11621944 | 6479,00 |
| SP 8A - 50N | Погружной 4" | ● | 7,5 | 11261950 | 6850,00 |
| SP 8A - 50N | Погружной 6" | ● | 7,5 | 11621950 | 6937,00 |

В комплект поставки входит смонтированный плоский кабель двигателя со штекером (двигатели 4") под разъемную кабельную муфту Грундфос, либо кабель с голыми концами для заливной или термоусадочной кабельной муфты (двигатели MS6000).

● = Термсон установлен

○ = Температурный датчик

Термсон поставляется по запросу.

Термсон = термодатчик для контроля температуры электродвигателя с помощью блока MP204.

Двигатель MS 6000 может комплектоваться датчиком температуры типа PT 100 (см. раздел "Принадлежности").

Насосы серий SP 5A и SP 8A в исполнении R из хромоникелевой стали DIN № 1.4539 поставляется по запросу.



Погружные насосы для агрессивных жидкостей

SP 3 A-NE - SP 17 NE

Хромоникелевая сталь 1.4401

Группа продукта G 2

6

| Тип продукта | Модель двигателя | Температурный датчик | Мощность двигателя P ₂ , кВт | 3 x 400 В (прямой пуск) № продукта | EUR |
|---|------------------|----------------------|---|------------------------------------|---------|
| Присоединительный размер Rp 1 1/2" | | | | | |
| SP 3A - 6 NE | Погружной 4" | ● | 0,75 | 10221906 | 2096,00 |
| SP 3A - 9 NE | Погружной 4" | ● | 0,75 | 10221909 | 2186,00 |
| SP 3A - 12 NE | Погружной 4" | ● | 0,75 | 10221912 | 2265,00 |
| SP 3A - 15 NE | Погружной 4" | ● | 1,1 | 10221915 | 2317,00 |
| SP 3A - 18 NE | Погружной 4" | ● | 1,1 | 10221918 | 2382,00 |
| SP 3A - 22 NE | Погружной 4" | ● | 1,5 | 10221922 | 2472,00 |
| SP 3A - 25 NE | Погружной 4" | ● | 1,5 | 10221925 | 2537,00 |
| SP 3A - 29 NE | Погружной 4" | ● | 2,2 | 10221929 | 2689,00 |
| Присоединительный размер Rp 1 1/2" | | | | | |
| SP 5A - 4 NE | Погружной 4" | ● | 0,75 | 05221904 | 2059,00 |
| SP 5A - 6 NE | Погружной 4" | ● | 0,75 | 05221906 | 2125,00 |
| SP 5A - 8 NE | Погружной 4" | ● | 0,75 | 05221908 | 2168,00 |
| SP 5A - 12 NE | Погружной 4" | ● | 1,1 | 05221912 | 2280,00 |
| SP 5A - 17 NE | Погружной 4" | ● | 1,5 | 05221917 | 2392,00 |
| SP 5A - 21 NE | Погружной 4" | ● | 2,2 | 05221921 | 2521,00 |
| SP 5A - 25 NE | Погружной 4" | ● | 2,2 | 05221925 | 2608,00 |
| SP 5A - 33 NE | Погружной 4" | ● | 3 | 05221933 | 2842,00 |
| Присоединительный размер Rp 2" | | | | | |
| SP 8A - 5 NE | Погружной 4" | ● | 0,75 | 11221905 | 2244,00 |
| SP 8A - 7 NE | Погружной 4" | ● | 1,1 | 11221907 | 2451,00 |
| SP 8A - 10 NE | Погружной 4" | ● | 1,5 | 11221910 | 2726,00 |
| SP 8A - 12 NE | Погружной 4" | ● | 2,2 | 11221912 | 2949,00 |
| SP 8A - 15 NE | Погружной 4" | ● | 2,2 | 11221915 | 3221,00 |
| SP 8A - 18 NE | Погружной 4" | ● | 3 | 11221918 | 3553,00 |
| SP 8A - 21 NE | Погружной 4" | ● | 4 | 11221921 | 4029,00 |
| SP 8A - 25 NE | Погружной 4" | ● | 4 | 11221925 | 4392,00 |
| Присоединительный размер Rp 2" | | | | | |
| SP 17 - 1 NE | Погружной 4" | ● | 0,75 | 12C91901 | 2700,00 |
| SP 17 - 2 NE | Погружной 4" | ● | 1,1 | 12C91902 | 2953,00 |
| SP 17 - 3 NE | Погружной 4" | ● | 2,2 | 12C91903 | 3227,00 |
| SP 17 - 4 NE | Погружной 4" | ● | 2,2 | 12C91904 | 3451,00 |
| SP 17 - 5 NE | Погружной 4" | ● | 3 | 12C91905 | 3869,00 |
| SP 17 - 6 NE | Погружной 4" | ● | 4 | 12C91906 | 4396,00 |
| SP 17 - 7 NE | Погружной 4" | ● | 4 | 12C91907 | 4615,00 |
| SP 17 - 8 NE | Погружной 4" | ● | 5,5 | 12C91908 | 5081,00 |
| SP 17 - 9 NE | Погружной 4" | ● | 5,5 | 12C91909 | 5304,00 |
| SP 17 - 10 NE | Погружной 4" | ● | 5,5 | 12C91910 | 5525,00 |

Кабель электродвигателя не входит в комплект поставки насосов серии SP-NE и заказывается отдельно (см. таблицу ниже). Обратный клапан в корпусе насоса не предусмотрен, в случае необходимости может быть установлен по специальному запросу. Насос с однофазным двигателем поставляется по запросу. Защита электродвигателя и защита от работы всухую осуществляется с помощью блока MP204 или шкафа управления Control MP204. Для защиты от работы всухую, погружные электроды и соединительные кабели не требуются при использовании блока MP204.

● = Термсон установлен. ○ = Температурный датчик. Термсон поставляется по запросу.

Термсон = термодатчик для контроля температуры электродвигателя с помощью блока MP204.

Принадлежности для скважинных насосов SP-NE

Комплекты кабелей для агрессивных жидкостей

для погружных насосов модели SP-NE. Комплект включает подводный кабель в тефлоновой (PTFE) оболочке 4 x 2,5 мм², со штекером для присоединения к электродвигателю.

Группа продукта Z

| Длина кабеля | № продукта | EUR |
|--------------|------------|---------|
| 10 м | 95920930 | 370,00 |
| 20 м | 95920931 | 587,00 |
| 30 м | 95920932 | 813,00 |
| 40 м | 95920933 | 1038,00 |
| 50 м | 95920934 | 1264,00 |
| 60 м | 95920935 | 1489,00 |
| 70 м | 95920936 | 1714,00 |
| 80 м | 95920937 | 1939,00 |
| 90 м | 95920938 | 2165,00 |
| 100 м | 95920939 | 2390,00 |

Цены указаны на условиях "склад-Москва" с учетом НДС. Рекомендованные розничные цены.

Прайс-лист действует с 1 марта 2014 года

Погружные насосы диаметром 3" для агрессивных жидкостей SQE 2-NE, SQE 5-NE

Хромоникелевая сталь 1.4401 без кабеля электродвигателя

Группа продукта G 2

| Тип продукта | Модель двигателя | Мощность двигателя P2, кВт | 1 x 200-240 В № продукта | EUR |
|---------------------------------------|------------------|----------------------------|-----------------------------|---------|
| Присоединение насоса Rp 1 1/4" | | | | |
| SQE 2 - 35 NE | Погружной 3" | 0,7 | 97778403 | 1102,00 |
| SQE 2 - 50 NE | Погружной 3" | 0,7 | 97778404 | 1175,00 |
| SQE 2 - 65 NE | Погружной 3" | 1,15 | 97778405 | 1296,00 |
| SQE 2 - 75 NE | Погружной 3" | 1,15 | 97778406 | 1451,00 |
| SQE 2 - 90 NE | Погружной 3" | 1,68 | 97778407 | 1800,00 |
| SQE 2 - 105 NE | Погружной 3" | 1,68 | 97778408 | 1863,00 |
| SQE 2 - 115 NE | Погружной 3" | 1,68 | 97778409 | 1927,00 |
| Присоединение насоса Rp 1 1/2" | | | | |
| SQE 5 - 15 NE | Погружной 3" | 0,7 | 97778410 | 1047,00 |
| SQE 5 - 25 NE | Погружной 3" | 0,7 | 97778411 | 1092,00 |
| SQE 5 - 35 NE | Погружной 3" | 1,15 | 97778412 | 1296,00 |
| SQE 5 - 45 NE | Погружной 3" | 1,15 | 97778413 | 1451,00 |
| SQE 5 - 55 NE | Погружной 3" | 1,68 | 97778414 | 1863,00 |
| SQE 5 - 65 NE | Погружной 3" | 1,68 | 97778415 | 1927,00 |

Кабель электродвигателя не входит в комплект поставки и заказывается отдельно (см. таблицу ниже).

В корпусе насоса предусмотрен обратный клапан; по требованию насос поставляется без клапана.

Защита электродвигателя, контроль температуры и защита от работы "всухую" осуществляется с помощью модуля CU 300.

Для защиты от работы "всухую" погружные электроды и соединительные кабели не требуются.

Комплекты кабелей для агрессивных жидкостей

для погружных насосов модели SQE-NE, состоящие из кабелей круглого сечения в тефлоновой (PTFE) оболочке 3x3,3 мм², в комплекте со штекером для присоединения к электродвигателю.

Группа продукта Z

| Длина кабеля | № продукта | EUR |
|--------------|------------|---------|
| 7,5 м | 97778281 | 335,00 |
| 15 м | 97778282 | 609,00 |
| 23 м | 97778283 | 871,00 |
| 31 м | 97778284 | 1127,00 |
| 38 м | 97778285 | 1383,00 |
| 53 м | 97778287 | 1894,00 |
| 61 м | 97778288 | 2149,00 |
| 69 м | 97778289 | 2359,00 |
| 84 м | 97778291 | 2886,00 |

Комплекты кабелей для питьевой воды

для погружных насосов модели SQE-NE, состоящие из плоских кабелей (3x1,5 мм²), пригодных для работе в питьевой воде, в комплекте со штекером для присоединения к электродвигателю.

Группа продукта Z

| Длина кабеля | № продукта | EUR |
|--------------|------------|--------|
| 1,5 м | 97778318 | 51,00 |
| 5 м | 97778319 | 81,00 |
| 10 м | 97778320 | 116,00 |
| 15 м | 97778321 | 145,00 |
| 20 м | 97778322 | 176,00 |
| 30 м | 97778323 | 235,00 |
| 40 м | 97778324 | 294,00 |
| 50 м | 97778325 | 355,00 |
| 60 м | 97778326 | 425,00 |
| 70 м | 97778327 | 485,00 |
| 80 м | 97778328 | 546,00 |
| 90 м | 97778329 | 606,00 |
| 100 м | 97778330 | 666,00 |

Цены указаны на условиях "склад-Москва" с учетом НДС.
Рекомендованные розничные цены.

Прайс-лист действует с 1 марта 2014 года



Скважинный насос MP1 (диаметр 2") для отбора проб

Группа продукта G 2

| Тип продукта | Исполнение | Длина кабеля | № продукта | EUR |
|---|---|--------------|------------|----------------|
| MP 1 скважинный насос с кабелем и штекерным электроразъемом | из хромоникелевой стали 3 x 220 В, 0-400 Гц | 20 м | 95065395 | 2065,00 |
| | | 40 м | 95065397 | 2368,00 |
| | | 60 м | 95065399 | 2607,00 |
| | | 90 м | 95065402 | 3053,00 |
| MP 1 скважинный насос с кабелем и штекерным электроразъемом, кабель намотан на катушку | из хромоникелевой стали 3 x 220 В, 0-400 Гц | 40 м | 1A108400 | 4930,00 |
| | | 60 м | 1A108410 | 5554,00 |
| | | 90 м | 1A108411 | 6469,00 |

6

ВНИМАНИЕ! Насос MP1 может эксплуатироваться только вместе с преобразователем частоты!

Группа продукта Z

| Тип продукта | Исполнение | № продукта | EUR | |
|--|---|------------|----------------|--------------|
| Преобразователь частоты MP1 Invertor | 400 Гц, в комплекте с пластиковым чемоданом, 1 x 220-230 В 50/60 Гц, и сетевым кабелем длиной 1,5 м. Внимание: Насос MP1 может эксплуатироваться только вместе с преобразователем частоты | 96824721 | 2300,00 | |
| Охлаждающий кожух для MP 1 | из хромоникелевой стали 1.4401, необходим для эксплуатации, начиная с диаметра скважины 3" | 1A108405 | 311,00 | |
| Стояк насоса DN 20 PN 10 | Соединение через муфту с трапецидальной резьбой и уплотнительным кольцом круглого сечения Материал: PVC-U | 1,0 м | 00ID9083 | 46,00 |
| | | 2,0 м | 00ID9084 | 53,00 |
| Переходник | со шлангом длиной 1,0 м для взятия проб | 00ID9091 | 167,00 | |
| Муфта | из хромоникелевой стали 1.4401, для соединения насоса MP 1 со стояком | 1A108404 | 45,00 | |
| Муфта для шланга | из хромоникелевой стали, для соединения насоса MP 1 со шлангом Ø 16 мм | 1A108403 | 100,00 | |
| Хомуты | хомут для крепления кабеля электродвигателя и грузоподъемного троса к стояку насоса, материал: полиамид (100 шт. в упаковке) | 91070125 | 12,00 | |
| Стальной трос¹ | хромоникелевая сталь, грузоподъемность 100 кг | 00ID8957* | 2,00 | |
| Зажимы для троса | хромоникелевая сталь, для каждой проушины необходимо 2 шт. | 00ID8960* | 2,00 | |
| Комплект быстроизнашивающихся запчастей | в одном ящике находится комплект для двух ступеней насоса и защитные перчатки | 1A108408 | 272,00 | |
| Генератор тока | ГЕКО 3001 Е-А / ННВА с одно-цилиндровым 4-х тактным бензиновым двигателем, 1 x 230 В, 50 Гц, 3 кВА, 13 А, IP 54, масса около 48 кг | 91073278 | 3478,00 | |

¹ – стоимость указана за 1 м. Длина троса в заказе должна быть кратна 50 м.

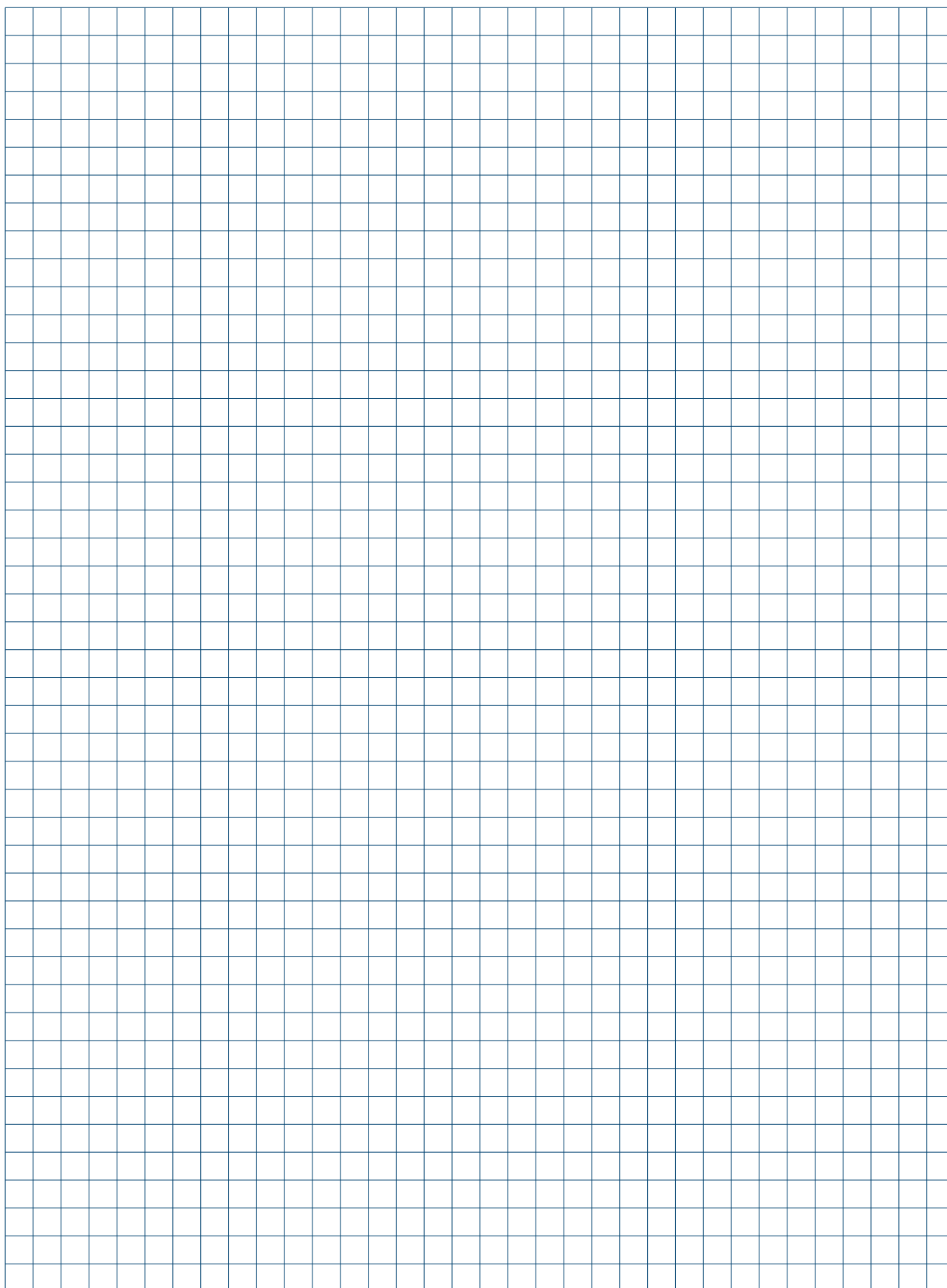
Группа продукта G 2

| Тип продукта | Исполнение | № продукта | EUR |
|--|--|------------|-----------------|
| Комплект MP 1 для мобильной эксплуатации насоса | Состоит из: погружного насоса MP 1 с кабельной катушкой, запираемого на замок ящика преобразователя частоты, охлаждающего кожуха, приспособления для монтажа, муфты для соединения насоса MP 1 со стояком из ПВХ, муфты со шлангом длиной 1,5 м, 100 шт. хомутов, комплекта быстроизнашивающихся запчастей, заправочного шприца для электродвигателя MP 1, рулона тефлоновой ленты | | |
| Вышеуказанный комплект вместе с трубопроводами: | | | |
| Комплект 40/1 для монтажа на глубине до 40 м | 19 шт. стояков из PVC-U, DN 20, 2,0 м и 2 шт. 1,0 м | 1AZ05403 | 9104,00 |
| Комплект 60/1 для монтажа на глубине до 60 м | 29 шт. стояков из PVC-U, DN 20, 2,0 м и 2 шт. 1,0 м | 1A108413 | 9413,00 |
| Комплект 90/1 для монтажа на глубине до 90 м | 44 шт. стояков из PVC-U, DN 20, 2,0 м и 2 шт. 1,0 м | 1A108415 | 11250,00 |

* Поддерживается складской запас

Цены указаны на условиях "склад-Москва" с учетом НДС.
Рекомендованные розничные цены.

Прайс-лист действует с 1 марта 2014 года



Насосные установки для обратного осмоса **BMET** и **BMEX**



- > Турбина Пельтона в установке **BMET** существенно снижает энергопотребление путем повторного использования остаточного давления.

- > Современная гидравлическая система с высоким уровнем производительности и высоким КПД.

- > Длительный срок службы благодаря использованию высококачественной нержавеющей стали и передовой конструкции.



- > X-Changer в установке **BMEX** – передовая разработка. Возврат в систему до 60% энергии остаточного давления.

- > Простота обслуживания благодаря модульной конструкции.





Напорный модуль 4". Прямое подсоединение

Всасывающий / напорный патрубок Ø 42 мм с подсоединением Victaulic, кожух Ø 114,3 мм.

Без обратного клапана. Комплектация включает 1 муфту Victaulic.

Электродвигатель: 3 x 380-415 В, 50 Гц. Прямое подключение.

Группа продукта L

| N-версия Тип продукта | Мощность двигателя P ₂ , кВт | Комплектация ¹⁾ № продукта | EUR |
|--------------------------|---|--|---------|
| BM 3A - 6 N | 0,75 | 10731906 | 4011,00 |
| BM 3A - 9 N | 0,75 | 10731909 | 4112,00 |
| BM 3A - 12 N | 0,75 | 10731912 | 4163,00 |
| BM 3A - 18 N | 1,1 | 10731918 | 4313,00 |
| BM 3A - 25 N | 1,5 | 10731925 | 4645,00 |
| BM 3A - 33 N | 2,2 | 10731933 | 4832,00 |
| BM 3A - 45 N | 3 | 10731945 | 5604,00 |
| BM 3A - 52 N | 4 | 10731952 | 5906,00 |
| BM 3A - 60 N | 4 | 10731960 | 6203,00 |
| BM 5A - 12 N | 1,1 | 05731912 | 4218,00 |
| BM 5A - 17 N | 1,5 | 05731917 | 4338,00 |
| BM 5A - 25 N | 2,2 | 05731925 | 4823,00 |
| BM 5A - 33 N | 3 | 05731933 | 5067,00 |
| BM 5A - 38 N | 4 | 05731938 | 5391,00 |
| BM 5A - 44 N | 4 | 05731944 | 5584,00 |
| BM 5A - 60 N | 5,5 | 05731960 | 6189,00 |
| BM 8A - 5 N | 0,75 | 11731905 | 3988,00 |
| BM 8A - 7 N | 1,1 | 11731907 | 4170,00 |
| BM 8A - 10 N | 1,5 | 11731910 | 4449,00 |
| BM 8A - 12 N | 2,2 | 11731912 | 5027,00 |
| BM 8A - 15 N | 2,2 | 11731915 | 5116,00 |
| BM 8A - 18 N | 3 | 11731918 | 6103,00 |
| BM 8A - 21 N | 4 | 11731921 | 6396,00 |
| BM 8A - 25 N | 4 | 11731925 | 6743,00 |
| BM 8A - 37 N | 5,5 | 11731937 | 8020,00 |

| N-версия Тип продукта | Мощность двигателя P ₂ , кВт | Комплектация ¹⁾ № продукта | EUR |
|--------------------------|---|--|---------|
| BM 3A - 6 NE | 0,75 | 10741906 | 4057,00 |
| BM 3A - 9 NE | 0,75 | 10741909 | 4131,00 |
| BM 3A - 12 NE | 0,75 | 10741912 | 4191,00 |
| BM 3A - 18 NE | 1,1 | 10741918 | 4418,00 |
| BM 3A - 25 NE | 1,5 | 10741925 | 4785,00 |
| BM 3A - 33 NE | 2,2 | 10741933 | 4986,00 |
| BM 3A - 45 NE | 3 | 10741945 | 5771,00 |
| BM 3A - 52 NE | 4 | 10741952 | 6084,00 |
| BM 3A - 60 NE | 4 | 10741960 | 6388,00 |
| BM 5A - 12 NE | 1,1 | 05741912 | 4244,00 |
| BM 5A - 17 NE | 1,5 | 05741917 | 4372,00 |
| BM 5A - 25 NE | 2,2 | 05741925 | 4837,00 |
| BM 5A - 33 NE | 3 | 05741933 | 5188,00 |
| BM 5A - 38 NE | 4 | 05741938 | 5467,00 |
| BM 5A - 44 NE | 4 | 05741944 | 5715,00 |
| BM 5A - 60 NE | 5,5 | 05741960 | 6336,00 |
| BM 8A - 5 NE | 0,8 | 11741905 | 4112,00 |
| BM 8A - 7 NE | 1,1 | 11741907 | 4244,00 |
| BM 8A - 10 NE | 1,5 | 11741910 | 4581,00 |
| BM 8A - 12 NE | 2,2 | 11741912 | 5178,00 |
| BM 8A - 15 NE | 2,2 | 11741915 | 5269,00 |
| BM 8A - 18 NE | 3 | 11741918 | 6286,00 |
| BM 8A - 21 NE | 4 | 11741921 | 6588,00 |
| BM 8A - 25 NE | 4 | 11741925 | 6945,00 |
| BM 8A - 37 NE | 5,5 | по запросу | - |

6

Напорный модуль 4". С угловым переходником для последовательного монтажа

Всасывающий / напорный патрубок Ø 42 мм с подсоединением Victaulic, кожух Ø 114,3 мм.

Без обратного клапана. Комплектация включает 1 муфту Victaulic.

Электродвигатель: 3 x 380-415 В, 50 Гц. Прямое подключение.

Группа продукта L

| N-версия Тип продукта | Мощность двигателя P ₂ , кВт | Комплектация ¹⁾ № продукта | EUR |
|--------------------------|---|--|---------|
| BM 3A - 6 N | 0,37 | 10751906 | 4011,00 |
| BM 3A - 9 N | 0,55 | 10751909 | 4112,00 |
| BM 3A - 12 N | 0,75 | 10751912 | 4163,00 |
| BM 3A - 18 N | 1,1 | 10751918 | 4313,00 |
| BM 3A - 25 N | 1,5 | 10751925 | 4645,00 |
| BM 3A - 33 N | 2,2 | 10751933 | 4832,00 |
| BM 3A - 45 N | 3 | 10751945 | 5604,00 |
| BM 3A - 52 N | 4 | 10751952 | 5906,00 |
| BM 3A - 60 N | 4 | 10751960 | 6203,00 |
| BM 5A - 12 N | 1,1 | 05751912 | 4218,00 |
| BM 5A - 17 N | 1,5 | 05751917 | 4338,00 |
| BM 5A - 25 N | 2,2 | 05751925 | 4823,00 |
| BM 5A - 33 N | 3 | 05751933 | 5067,00 |
| BM 5A - 38 N | 4 | 05751938 | 5391,00 |
| BM 5A - 44 N | 4 | 05751944 | 5584,00 |
| BM 5A - 60 N | 5,5 | 05751960 | 6189,00 |
| BM 8A - 5 N | 0,75 | 11751905 | 3988,00 |
| BM 8A - 7 N | 1,1 | 11751907 | 4170,00 |
| BM 8A - 10 N | 1,5 | 11751910 | 4449,00 |
| BM 8A - 12 N | 2,2 | 11751912 | 5027,00 |
| BM 8A - 15 N | 2,2 | 11751915 | 5116,00 |
| BM 8A - 18 N | 3 | 11751918 | 6103,00 |
| BM 8A - 21 N | 4 | 11751921 | 6396,00 |
| BM 8A - 25 N | 4 | 11751925 | 6743,00 |
| BM 8A - 37 N | 5,5 | 11751937 | 8020,00 |

| N-версия Тип продукта | Мощность двигателя P ₂ , кВт | Комплектация ¹⁾ № продукта | EUR |
|--------------------------|---|--|---------|
| BM 3A - 6 NE | 0,37 | 10761906 | 4057,00 |
| BM 3A - 9 NE | 0,55 | 10761909 | 4131,00 |
| BM 3A - 12 NE | 0,75 | 10761912 | 4191,00 |
| BM 3A - 18 NE | 1,1 | 10761918 | 4418,00 |
| BM 3A - 25 NE | 1,5 | 10761925 | 4785,00 |
| BM 3A - 33 NE | 2,2 | 10761933 | 4986,00 |
| BM 3A - 45 NE | 3 | 10761945 | 5771,00 |
| BM 3A - 52 NE | 4 | 10761952 | 6084,00 |
| BM 3A - 60 NE | 4 | 10761960 | 6388,00 |
| BM 5A - 12 NE | 1,1 | 05761912 | 4244,00 |
| BM 5A - 17 NE | 1,5 | 05761917 | 4372,00 |
| BM 5A - 25 NE | 2,2 | 05761925 | 4837,00 |
| BM 5A - 33 NE | 3 | 05761933 | 5188,00 |
| BM 5A - 38 NE | 4 | 05761938 | 5467,00 |
| BM 5A - 44 NE | 4 | 05761944 | 5715,00 |
| BM 5A - 60 NE | 5,5 | 05761960 | 6336,00 |
| BM 8A - 5 NE | 0,75 | 11761905 | 4112,00 |
| BM 8A - 7 NE | 1,1 | 11761907 | 4244,00 |
| BM 8A - 10 NE | 1,5 | 11761910 | 4581,00 |
| BM 8A - 12 NE | 2,2 | 11761912 | 5178,00 |
| BM 8A - 15 NE | 2,2 | 11761915 | 5269,00 |
| BM 8A - 18 NE | 3 | 11761918 | 6286,00 |
| BM 8A - 21 NE | 4 | 11761921 | 6588,00 |
| BM 8A - 25 NE | 4 | 11761925 | 6945,00 |
| BM 8A - 37 NE | 5,5 | по запросу | - |

Комплектация ¹⁾: насос, двигатель, кабель двигателя, центрирующее устройство, 2 циркуляционные трубки, напорный кожух с клеммной коробкой, 1 муфта типа Victaulic.

Готовая к подключению установка.

Цены указаны на условиях "склад-Москва" с учетом НДС.
Рекомендованные розничные цены.

Прайс-лист действует с 1 марта 2014 года



Напорный модуль 6". Прямое подсоединение

Всасывающий / напорный патрубок Ø 88,9 мм с подсоединением Victaulic, кожух Ø 168,3 мм.
 Электродвигатель: 3 х 380-415 В, 50 Гц. Прямое подключение.

Группа продукта L

6

| N-версия Тип продукта | Мощность двигателя P ₂ , кВт | 3 х 400 В Y (Прямое подключение) № продукта | EUR |
|--------------------------|---|---|----------|
| BM 17 - 5 N | 3 | 12CE1905 | 8682,00 |
| BM 17 - 7 N | 4 | 12CE1907 | 9389,00 |
| BM 17 - 9 N | 5,5 | 12CE1909 | 9664,00 |
| BM 17 - 13 N | 7,5 | 12CE1913 | 10995,00 |
| BM 17 - 16 N | 9,2 | 12CE1916 | 12177,00 |
| BM 17 - 19 N | 11 | 12CE1919 | 12399,00 |
| BM 17 - 22 N | 13 | 12CE1922 | 14621,00 |
| BM 17 - 26 N | 15 | 12CE1926 | 15217,00 |
| BM 17 - 32 N | 18,5 | 12CE1932 | 17604,00 |
| BM 17 - 38 N | 22 | 12CE1938 | 18777,00 |
| BM 17 - 40 N | 22 | 12CE1940 | 19003,00 |
| BM 30 - 3 N | 3 | 13CE1903 | 8853,00 |
| BM 30 - 4 N | 4 | 13CE1904 | 9335,00 |
| BM 30 - 6 N | 5,5 | 13CE1906 | 9793,00 |
| BM 30 - 8 N | 7,5 | 13CE1908 | 11507,00 |
| BM 30 - 11 N | 9,2 | 13CE1911 | 12304,00 |
| BM 30 - 13 N | 11 | 13CE1913 | 13465,00 |
| BM 30 - 15 N | 13 | 13CE1915 | 14443,00 |
| BM 30 - 17 N | 15 | 13CE1917 | 15507,00 |
| BM 30 - 21 N | 18,5 | 13CE1921 | 17568,00 |
| BM 30 - 26 N | 22 | 13CE1926 | 19488,00 |
| BM 30 - 31 N | 26 | 13CE1931 | 20063,00 |
| BM 30 - 35 N | 30 | 13CE1935 | 21086,00 |
| BM 46 - 2 N | 3 | 15C81902 | 7942,00 |
| BM 46 - 3 N | 5,5 | 15C81903 | 8613,00 |
| BM 46 - 5 N | 7,5 | 15C81905 | 10405,00 |
| BM 46 - 6 N | 9,2 | 15C81906 | 10842,00 |
| BM 46 - 7 N | 11 | 15C81907 | 11890,00 |
| BM 46 - 8 N | 13 | 15C81908 | 12167,00 |
| BM 46 - 10 N | 15 | 15C81910 | 14078,00 |
| BM 46 - 12 N | 18,5 | 15C81912 | 14938,00 |
| BM 46 - 15 N | 22 | 15C81915 | 16260,00 |
| BM 46 - 17 N | 26 | 15C81917 | 17636,00 |
| BM 46 - 19 N | 30 | 15C81919 | 18036,00 |
| BM 60 - 5 N | 9,2 | 14CE1905 | 12451,00 |
| BM 60 - 6 N | 11 | 14CE1906 | 12896,00 |
| BM 60 - 7 N | 13 | 14CE1907 | 13341,00 |
| BM 60 - 8 N | 15 | 14CE1908 | 13785,00 |
| BM 60 - 10 N | 18,5 | 14CE1910 | 14627,00 |
| BM 60 - 12 N | 22 | 14CE1912 | 16033,00 |
| BM 60 - 15 N | 26 | 14CE1915 | 17419,00 |
| BM 60 - 16 N | 30 | 14CE1916 | 18260,00 |

| N-версия Тип продукта | Мощность двигателя P ₂ , кВт | 3 х 400 В Y (Прямое подключение) № продукта | EUR |
|--------------------------|---|---|----------|
| BM 17 - 5 NE | 3 | 12CF1905 | 8943,00 |
| BM 17 - 7 NE | 4 | 12CF1907 | 9669,00 |
| BM 17 - 9 NE | 5,5 | 12CF1909 | 9954,00 |
| BM 17 - 13 NE | 7,5 | 12CF1913 | 11323,00 |
| BM 17 - 16 NE | 9,2 | 12CF1916 | 12543,00 |
| BM 17 - 19 NE | 11 | 12CF1919 | 12770,00 |
| BM 17 - 22 NE | 13 | 12CF1922 | 15061,00 |
| BM 17 - 26 NE | 15 | 12CF1926 | 15673,00 |
| BM 17 - 32 NE | 18,5 | 12CF1932 | 19065,00 |
| BM 17 - 38 NE | 22 | 12CF1938 | 19153,00 |
| BM 17 - 40 NE | 22 | 12CF1940 | 19383,00 |
| BM 30 - 3 NE | 3 | 13CF1903 | 9119,00 |
| BM 30 - 4 NE | 4 | 13CF1904 | 9615,00 |
| BM 30 - 6 NE | 5,5 | 13CF1906 | 10086,00 |
| BM 30 - 8 NE | 7,5 | 13CF1908 | 11853,00 |
| BM 30 - 11 NE | 9,2 | 13CF1911 | 12673,00 |
| BM 30 - 13 NE | 11 | 13CF1913 | 13869,00 |
| BM 30 - 15 NE | 13 | 13CF1915 | 14732,00 |
| BM 30 - 17 NE | 15 | 13CF1917 | 15817,00 |
| BM 30 - 21 NE | 18,5 | 13CF1921 | 18096,00 |
| BM 30 - 26 NE | 22 | 13CF1926 | 20074,00 |
| BM 30 - 31 NE | 26 | 13CF1931 | 20464,00 |
| BM 30 - 35 NE | 30 | 13CF1935 | 21508,00 |
| BM 46 - 2 NE | 3 | 15C91902 | 8180,00 |
| BM 46 - 3 NE | 5,5 | 15C91903 | 8871,00 |
| BM 46 - 5 NE | 7,5 | 15C91905 | 10717,00 |
| BM 46 - 6 NE | 9,2 | 15C91906 | 11169,00 |
| BM 46 - 7 NE | 11 | 15C91907 | 12246,00 |
| BM 46 - 8 NE | 13 | 15C91908 | 12532,00 |
| BM 46 - 10 NE | 15 | 15C91910 | 14805,00 |
| BM 46 - 12 NE | 18,5 | 15C91912 | 15386,00 |
| BM 46 - 15 NE | 22 | 15C91915 | 16747,00 |
| BM 46 - 17 NE | 26 | 15C91917 | 18165,00 |
| BM 46 - 19 NE | 30 | 15C91919 | 18578,00 |
| BM 60 - 5 NE | 9,2 | 14CF1905 | 12768,00 |
| BM 60 - 6 NE | 11 | 14CF1906 | 13415,00 |
| BM 60 - 7 NE | 13 | 14CF1907 | 13878,00 |
| BM 60 - 8 NE | 15 | 14CF1908 | 14340,00 |
| BM 60 - 10 NE | 18,5 | 14CF1910 | 15209,00 |
| BM 60 - 12 NE | 22 | 14CF1912 | 16660,00 |
| BM 60 - 15 NE | 26 | 14CF1915 | 18091,00 |
| BM 60 - 16 NE | 30 | 14CF1916 | 18958,00 |

Исполнение материалов **Версия NE:** насос = 1.4401, двигатель = 1.4539, напорный кожух = 1.4401, эластомер = Viton.
 Исполнение материалов **Версия N:** насос = 1.4401, двигатель = 1.4539, напорный кожух = 1.4401, эластомер = NBR.
 По запросу поставляются напорные модули исполнения R с насосом и двигателем 1.4539.
 По запросу поставляются двигатели других напряжений.

Цены указаны на условиях "склад-Москва" с учетом НДС.
 Рекомендованные розничные цены.

Прайс-лист действует с 1 марта 2014 года



Напорный модуль 8". Прямое подсоединение

Всасывающий / напорный патрубок с подсоединением Victaulic, кожух Ø 273 мм.
 Электродвигатель: 3 x 380-415 В, 50 Гц. Прямое подключение.

Группа продукта L

| N-версия Тип продукта | Мощность двигателя P ₂ , кВт | 3 x 400 В Y (Прямое подключение) № продукта | EUR |
|--------------------------|---|---|----------|
| BM 46 - 24 N | 37 | 15CR1924 | 38916,00 |
| BM 60 - 20 N | 37 | 14CR1920 | 40360,00 |
| BM 60 - 22 N | 45 | 14CR1922 | 43315,00 |
| BM 77 - 6 N | 22 | 16CE1906 | 28978,00 |
| BM 77 - 7 N | 26 | 16CE1907 | 29913,00 |
| BM 77 - 8 N | 30 | 16CE1908 | 31292,00 |
| BM 77 - 10 N | 37 | 16CR1910 | 37704,00 |
| BM 77 - 12 N | 45 | 16CR1912 | 40358,00 |
| BM 77 - 14 N | 55 | 16CR1914 | 41710,00 |
| BM 77 - 20 N | 75 | 16CR1920 | 42550,00 |
| BM 95 - 6 N | 26 | 19581906 | 28217,00 |
| BM 95 - 8 N | 37 | 19651906 | 33367,00 |
| BM 95 - 10 N | 45 | 19651910 | 40921,00 |
| BM 95 - 12 N | 55 | 19651912 | 41534,00 |
| BM 95 - 16 N | 75 | 19651916 | 46490,00 |
| BM 95 - 20 N | 93 | 19651920 | 47051,00 |
| BM 125 - 3 N | 30 | 17CE1903 | 27748,00 |
| BM 125 - 4-1 N | 37 | 17CR19A4 | 39669,00 |
| BM 125 - 4 N | 45 | 17CR1904 | 40231,00 |
| BM 125 - 5 N | 55 | 17CR1905 | 41167,00 |
| BM 125 - 7 N | 75 | 17CR1907 | 46108,00 |
| BM 125 - 9 N | 93 | 17CR1909 | 50315,00 |

| N-версия Тип продукта | Мощность двигателя P ₂ , кВт | 3 x 400 В Y (Прямое подключение) № продукта | EUR |
|--------------------------|---|---|----------|
| BM 46 - 24 NE | 37 | 15CT1924 | 39694,00 |
| BM 60 - 20 NE | 37 | 14CT1920 | 41167,00 |
| BM 60 - 22 NE | 45 | 14CT1922 | 44181,00 |
| BM 77 - 6 NE | 22 | 16CF1906 | 29558,00 |
| BM 77 - 7 NE | 26 | 16CF1907 | 30512,00 |
| BM 77 - 8 NE | 30 | 16CF1908 | 31918,00 |
| BM 77 - 10 NE | 37 | 16CT1910 | 38458,00 |
| BM 77 - 12 NE | 45 | 16CT1912 | 41165,00 |
| BM 77 - 14 NE | 55 | 16CT1914 | 42544,00 |
| BM 77 - 20 NE | 75 | 16CT1920 | 43401,00 |
| BM 95 - 6 NE | 26 | 19591906 | 28781,00 |
| BM 95 - 8 NE | 37 | 19661906 | 34346,00 |
| BM 95 - 10 NE | 45 | 19661910 | 41739,00 |
| BM 95 - 12 NE | 55 | 19661912 | 42365,00 |
| BM 95 - 16 NE | 75 | 19661916 | 47420,00 |
| BM 95 - 20 NE | 93 | 19661920 | 47992,00 |
| BM 125 - 3 NE | 30 | 17CF1903 | 28303,00 |
| BM 125 - 4-1 NE | 37 | 17CT19A4 | 40462,00 |
| BM 125 - 4 NE | 45 | 17CT1904 | 41036,00 |
| BM 125 - 5 NE | 55 | 17CT1905 | 41990,00 |
| BM 125 - 7 NE | 75 | 17CT1907 | 47030,00 |
| BM 125 - 9 NE | 93 | 17CT1909 | 51321,00 |

6

Исполнение материалов **Версия NE:** насос = 1.4401, двигатель = 1.4539, напорный кожух = 1.4401, эластомер = Viton.
 Исполнение материалов **Версия N:** насос = 1.4401, двигатель = 1.4539, напорный кожух = 1.4401, эластомер = NBR.
 По запросу поставляются напорные модули исполнения R с насосом и двигателем 1.4539.
 По запросу поставляются двигатели других напряжений.

для BM 4"

Группа продукта Z

| Тип продукта | Описание | | | № продукта | EUR |
|--|---|------------------------------|--|-------------------------------------|-------------------|
| Соединительная муфта | под сварку, Ø 42 мм, L = 30 мм | | | N - версия 96590981 | 50,00 |
| | | | | R - версия 96590982 | 108,00 |
| Соединительная муфта | с наружной резьбой R 1 1/4", L = 100 мм | | | N - версия 00100534 | 81,00 |
| | | | | R - версия 00100965 | 142,00 |
| Сварное колено | 90°, Ø 38 мм, r = 45 мм | | | N - версия 00ID1782 | 30,00 |
| | | | | R - версия 00ID3978 | 81,00 |
| Муфта Victaulic (PJE) | для соединения 1 1/4" D = 33 x 1" | | | эластомер NBR 00ID6786 | 24,00 |
| | | | | эластомер NBR 96437276 | 40,00 |
| | | | | эластомер Viton 00ID6742 | 90,00 |
| Адаптер | 6-ти гранный резьбовой ниппель | R1/R1 x 46 1.4401 | | 96436959 | 13,00 |
| | | R1/R1 1/2 x 52 1.4401 | | 96436960 | 47,00 |
| Муфта | с внешней резьбой | R1/AD = 33 мм x 55 мм 1.4401 | | 00300159 | 18,00 |
| | | 42 мм x 55 мм 1.4401 | | 96437275 | по запросу |
| Монтажный ключ | для извлечения насоса из напорного кожуха | | | 96591166 | 123,00 |
| Монтажный комплект для сварки | прямое подсоединение, Ø 42 мм, включает в себя: 2 соединительных муфты 1 муфты Victaulic (PJE) | | | эластомер NBR N - версия 00105563 | 134,00 |
| | | | | эластомер NBR R - версия 00105982 | 226,00 |
| | | | | эластомер Viton N - версия 00105565 | 208,00 |
| | | | | эластомер Viton R - версия 00105981 | 356,00 |
| Монтажный комплект для наружной резьбы 1 1/4" | прямое подсоединение, Ø 42мм, включает в себя: 2 соединительных муфты 1 1/4" AG 1 муфты Victaulic (PJE) | | | эластомер NBR N - версия 00105564 | 199,00 |
| | | | | эластомер NBR R - версия 00105980 | 366,00 |
| | | | | эластомер Viton N - версия 00105566 | 275,00 |
| | | | | эластомер Viton R - версия 00105979 | 504,00 |

для BM 6"

Группа продукта Z

| Тип продукта | Описание | | | № продукта | EUR |
|---|--|--|--|-----------------------------------|----------------|
| Соединительная муфта | прямое соединение, Ø 89 мм, L = 50 мм для муфты Victaulic 3" | | | N - версия 96590985 | 84,00 |
| | | | | R - версия 96586834 | 126,00 |
| Сварное колено | 90°, Ø 89 мм, r = 114 мм | | | N - версия 00ID7663 | 107,00 |
| | | | | R - версия 00ID5534 | 466,00 |
| Переходник под сварку | 180°, Ø 89 мм, межосевое расстояние 300 мм высота 210 мм, с соединением Victaulic (PJE) 3" | | | N - версия 00155544 | 1100,00 |
| | | | | R - версия 00155971 | 2267,00 |
| Муфта Victaulic (PJE) | 3", для соединения d 89 мм | | | эластомер NBR 00ID7664 | 70,00 |
| | | | | эластомер Viton 00ID8311 | 133,00 |
| Монтажный ключ | для извлечения насоса из напорного кожуха | | | 96591158 | 167,00 |
| Монтажный комплект для сварки | прямое соединение, включает в себя: 2 соединительные муфты 2 муфты Victaulic (PJE) 3" | | | эластомер NBR N - версия 96590987 | 292,00 |
| | | | | эластомер NBR R - версия 96590990 | 392,00 |
| Монтажный комплект для муфтового соединения Victaulic (PJE) 3" | 180°, Ø 89мм, межосевое расстояние 300 мм | | | эластомер NBR N - версия 00155543 | 1225,00 |
| | | | | эластомер NBR R - версия 96590988 | 2475,00 |

для BM 8"

Группа продукта Z

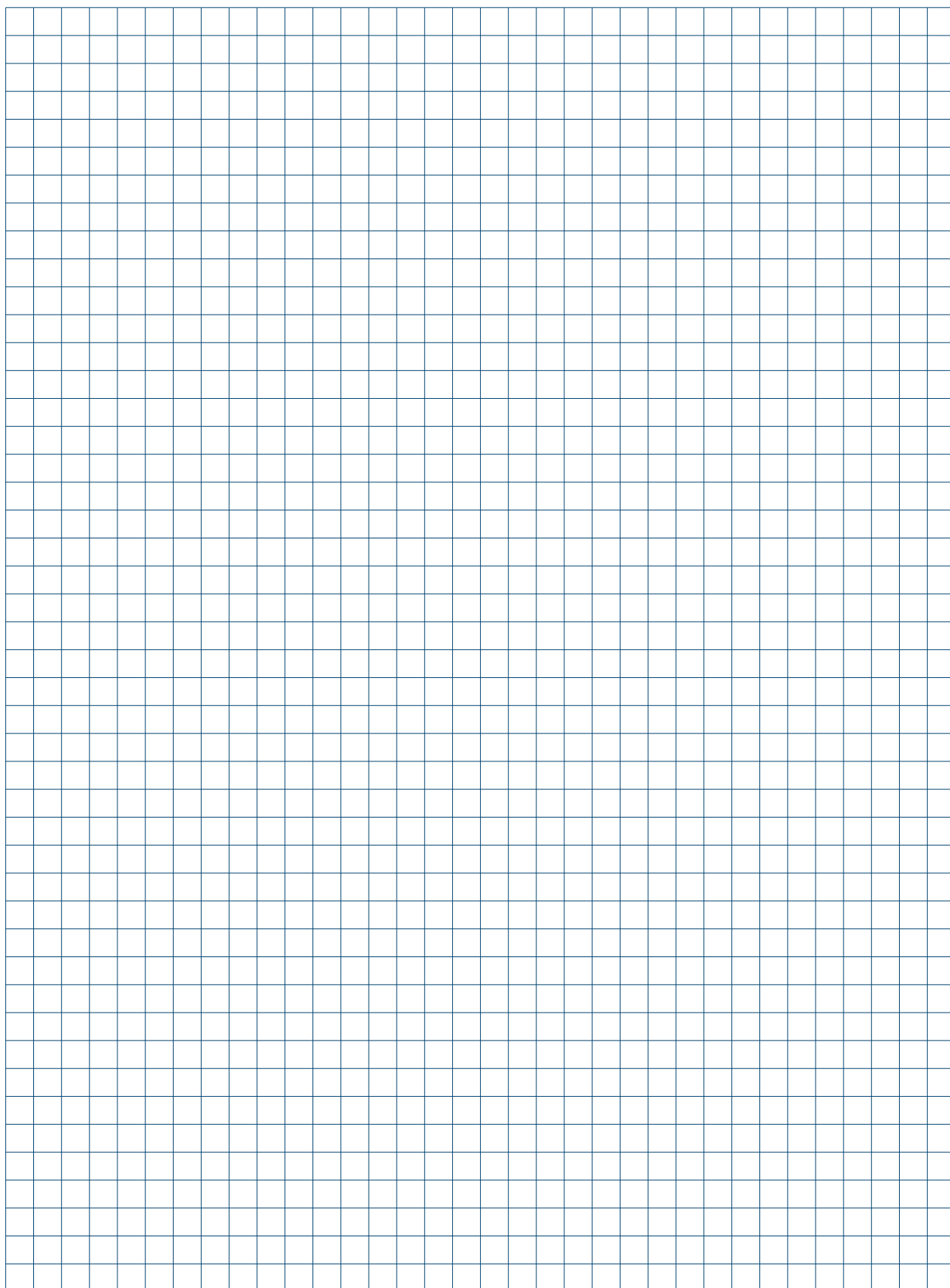
| Тип продукта | Описание | № продукта | EUR |
|---------------------------------|----------------------------------|---------------------|---------------|
| Соединительная муфта под сварку | Ø 89 мм, для муфты Victaulic 3" | N - версия 96590985 | 84,00 |
| | Ø 114 мм, для муфты Victaulic 4" | N - версия 96590991 | 170,00 |
| | Ø 139 мм, для муфты Victaulic 5" | N - версия 96590993 | 252,00 |
| | Ø 168 мм, для муфты Victaulic 6" | N - версия 96416745 | 231,00 |
| Муфта Victaulic (PJE) | для соединения 3" эластомер NBR | 00ID7664 | 70,00 |
| Муфта Victaulic (PJE) | для соединения 4" эластомер NBR | 96415463 | 107,00 |
| Муфта Victaulic (PJE) | для соединения 5" эластомер NBR | 96416739 | 151,00 |
| Муфта Victaulic (PJE) | для соединения 6" эластомер NBR | 00ID2279 | 110,0 |

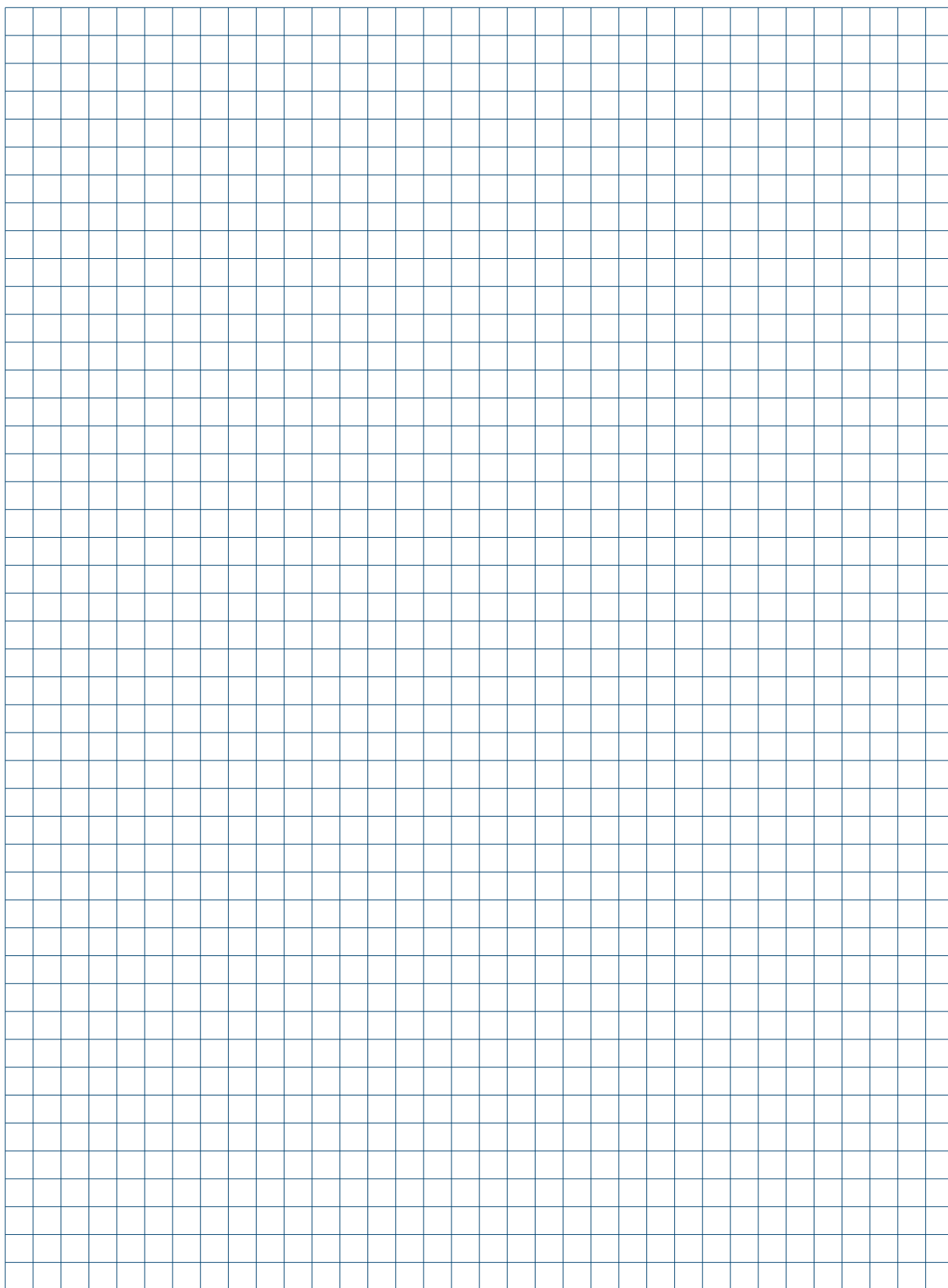
6

Переходник фланцевый для BM(B)6", BM(B)8"

Группа продукта Z

| Присоединение | DN | PN | Длина, мм | № продукта | EUR |
|--------------------|-----|----|-----------|---------------------|---------------|
| 3" Victaulic (PJE) | 80 | 16 | 100 | N - версия 96449486 | 370,00 |
| 3" Victaulic (PJE) | 80 | 40 | 108 | N - версия 96449487 | 433,00 |
| 3" Victaulic (PJE) | 100 | 16 | 149 | N - версия 96449484 | 447,00 |
| 4" Victaulic (PJE) | 100 | 16 | 102 | N - версия 96449488 | 460,00 |
| 4" Victaulic (PJE) | 100 | 40 | 115 | N - версия 96449489 | 513,00 |
| 5" Victaulic (PJE) | 125 | 16 | 105 | N - версия 96449490 | 553,00 |
| 5" Victaulic (PJE) | 125 | 40 | 118 | N - версия 96449491 | 658,00 |
| 6" Victaulic (PJE) | 150 | 16 | 105 | N - версия 96449492 | 679,00 |
| 6" Victaulic (PJE) | 150 | 40 | 125 | N - версия 96449493 | 865,00 |





Установки повышения давления Hydro MPC, Hydro Multi-E, Hydro Multi-S

- > Комплектная установка с регулируемой частотой вращения электродвигателей насосов, предназначенная для водоснабжения без скачков давления при постоянном напоре воды.
- > Богатый выбор разнообразных исполнений для удовлетворения индивидуальных требований заказчика.

- > Экономия эксплуатационных расходов благодаря применению электродвигателей класса эффективности IE 3 и гидравлическому КПД до 82%.



- > Шкаф управления обеспечивает возможность обслуживания установки по сети Ether/Internet, а также диспетчеризацию в SCADA (Modbus и Profibus).



- > Простое в использовании 4-ступенчатое меню с удобным дисплеем; встроенная функция текстовой помощи для каждого пункта меню.

- > Экструзионно-вытяжной метод производства коллекторов обеспечивает отсутствие в них застойных зон, что предотвращает образование бактерий в т.ч. легионеллы.

Hydro Solo S с насосом CR

Установки повышения давления Hydro Solo S сконструированы на базе насоса CR и включают в себя, кроме насоса CR, реле давления, диафрагменный напорный гидробак объемом 80/130 л, манометр, задвижку и напорный трубопровод из латуни.



Диапазон мощности: 0,37 – 2,2 кВт
Сетевое питание: 3 x 400В

Температура окружающей среды: 0 до + 40°C
Класс защиты: IP 54

Схема пуска – прямое включение (DOL).

Насос работает с постоянной скоростью вращения.

Защита от “сухого хода” в комплект поставки не входит.

Группа продукта H

7

| Тип продукта | Мощность двигателя P ₂ , кВт | № продукта | EUR |
|--------------------------|---|------------|---------|
| Hydro Solo S CR1-4 80L | 0,37 | 96471831 | 1946,00 |
| Hydro Solo S CR1-7 80L | 0,37 | 96471832 | 2040,00 |
| Hydro Solo S CR1-10 80L | 0,55 | 96471833 | 2120,00 |
| Hydro Solo S CR1-13 80L | 0,75 | 96471834 | 2195,00 |
| Hydro Solo S CR1-17 80L | 1,1 | 96471835 | 2311,00 |
| Hydro Solo S CR3-4 130L | 0,37 | 96471836 | 1943,00 |
| Hydro Solo S CR3-7 130L | 0,55 | 96471837 | 1954,00 |
| Hydro Solo S CR3-10 130L | 0,75 | 96471838 | 2074,00 |
| Hydro Solo S CR3-12 130L | 1,1 | 96471839 | 2474,00 |
| Hydro Solo S CR3-15 130L | 1,1 | 96471840 | 2576,00 |
| Hydro Solo S CR5-3 130L | 0,55 | 96471841 | 1911,00 |
| Hydro Solo S CR5-5 130L | 0,75 | 96471842 | 2029,00 |
| Hydro Solo S CR5-8 130L | 1,1 | 96471843 | 2125,00 |
| Hydro Solo S CR5-10 130L | 1,5 | 96471844 | 2619,00 |
| Hydro Solo S CR5-15 130L | 2,2 | 96471845 | 2853,00 |

Hydro Solo E с насосом CRE

Установки повышения давления Hydro Solo E сконструированы на базе насоса CRE и включают в себя, кроме насоса CRE со встроенным частотным преобразователем, задвижку, обратный клапан, диафрагменный гидробак¹, манометр, датчик давления² и напорный трубопровод из латуни.

Внимание! В связи с модернизацией насосов CRE частота вращения электродвигателей увеличилась с 2900 об/мин до 3450 об/мин. Максимальное рабочее давление установок 10 бар.

Температура окружающей среды: 0 до +40°C
 Максимальная температура перекачиваемой жидкости +60°C

Диапазон мощности: 0,37 – 7,5 кВт
 Сетевое питание: 1 x 220В, 3 x 380В

Класс защиты: IP 55
 Насос с регулируемой частотой вращения.

7

Защита от "сухого хода" в комплект поставки не входит.

Группа продукта H

| Тип продукта | Мощность двигателя P2, кВт | № продукта | EUR |
|----------------------------------|----------------------------|------------|---------|
| Hydro Solo E CRE 1-4 1x200-240V | 0,37 | 98453506 | 3150,00 |
| Hydro Solo E CRE 1-9 1x200-240V | 0,75 | 98453546 | 3570,00 |
| Hydro Solo E CRE 1-13 1x200-240V | 1,1 | 98453507 | 3990,00 |
| Hydro Solo E CRE 1-17 1x200-240V | 1,5 | 98453508 | 4620,00 |
| Hydro Solo E CRE 3-4 1x200-240V | 0,55 | 98453542 | 3255,00 |
| Hydro Solo E CRE 3-5 1x200-240V | 0,75 | 98453509 | 3465,00 |
| Hydro Solo E CRE 3-8 1x200-240V | 1,1 | 98453510 | 3990,00 |
| Hydro Solo E CRE 3-11 1x200-240V | 1,5 | 98453543 | 4410,00 |
| Hydro Solo E CRE 3-15 3x400V | 2,2 | 98453544 | 5355,00 |
| Hydro Solo E CRE 5-2 1x200-240V | 0,55 | 98453511 | 3150,00 |
| Hydro Solo E CRE 5-5 1x200-240V | 1,5 | 98453512 | 3675,00 |
| Hydro Solo E CRE 5-9 3x400V | 2,2 | 98453513 | 4725,00 |
| Hydro Solo E CRE 5-12 3x400V | 3 | 98453514 | 5565,00 |
| Hydro Solo E CRE 10-1 1x200-240V | 0,75 | 98453519 | 3360,00 |
| Hydro Solo E CRE 10-3 3x400V | 2,2 | 98453520 | 4935,00 |
| Hydro Solo E CRE 10-5 3x400V | 3 | 98453521 | 5985,00 |
| Hydro Solo E CRE 15-2 3x400V | 3 | 98453524 | 3990,00 |
| Hydro Solo E CRE 15-3 3x400V | 4 | 98453523 | 4410,00 |
| Hydro Solo E CRE 15-4 3x400V | 5,5 | 98453525 | 4830,00 |
| Hydro Solo E CRE 20-2 3x400V | 4 | 98453526 | 4410,00 |
| Hydro Solo E CRE 20-3 3x400V | 5,5 | 98453541 | 7770,00 |
| Hydro Solo E CRE 32-2-2 3x400V | 5,5 | 98453516 | 8820,00 |
| Hydro Solo E CRE 45-1 3x400V | 7,5 | 98453517 | 9030,00 |

¹ Информацию об объеме мембранного бака см. в каталоге.

² Диапазон датчика давления 0-10 бар. При использовании установок в системе до 16 бар, обратитесь в Грундфос.

Hydro Multi-S с насосами CR

Установка повышения давления Hydro Multi-S укомплектована двумя или тремя насосами CR, соединенными параллельно и смонтированными на общей раме-основании, приемным и напорным коллекторами, задвижками, обратными клапанами, манометром, а также реле давления и шкафом управления.

Установка управляется каскадно с помощью реле давлений, по одному для каждого насоса, выведенных на стойку крепления шкафа.

Максимальное рабочее давление установок 10 атм.



Температура окружающей среды: +5 до +40°C
 Температура перекачиваемой жидкости: +5 до +60°C
 Класс защиты: IP 54

Диапазон мощности: 0,55 – 5,5 кВт на один насос
 Сетевое питание: 1 x 220 В, 3 x 380 В, 50 Гц

Схема пуска – прямое включение (DOL).

Hydro-Multi S: все насосы работают с постоянной скоростью вращения.

Защита от “сухого хода” входит в комплект поставки.

Группа продукта H

| Тип продукта | Мощность двигателя P ₂ , кВт на 1 насос | 3 x 400 В | | 1 x 230 В | |
|--------------------------|--|------------|----------|------------|---------|
| | | № продукта | EUR | № продукта | EUR |
| Hydro Multi-S 2 CR 3-7 | 0,55 | 95922882 | 5093,00 | 95922930 | 5148,00 |
| Hydro Multi-S 2 CR 3-10 | 0,75 | 95922883 | 5235,00 | 95922931 | 5337,00 |
| Hydro Multi-S 2 CR 3-12 | 1,1 | 95922884 | 5337,00 | 95922932 | 5500,00 |
| Hydro Multi-S 2 CR 3-15 | 1,1 | 95922885 | 5445,00 | 95922933 | 5635,00 |
| Hydro Multi-S 2 CR 5-8 | 1,1 | 95922886 | 5274,00 | 95922934 | 5432,00 |
| Hydro Multi-S 2 CR 5-10 | 1,5 | 95922887 | 5886,00 | – | – |
| Hydro Multi-S 2 CR 5-13 | 2,2 | 95922790 | 6367,00 | – | – |
| Hydro Multi-S 2 CR 5-15 | 2,2 | 95922791 | 6441,00 | – | – |
| Hydro Multi-S 2 CR 10-4 | 1,5 | 95922888 | 6371,00 | – | – |
| Hydro Multi-S 2 CR 10-6 | 2,2 | 95922889 | 6871,00 | – | – |
| Hydro Multi-S 2 CR 10-8 | 3 | 95922890 | 7335,00 | – | – |
| Hydro Multi-S 2 CR 10-10 | 4 | 95922792 | 7944,00 | – | – |
| Hydro Multi-S 2 CR 15-3 | 3 | 95922891 | 7616,00 | – | – |
| Hydro Multi-S 2 CR 15-5 | 4 | 95922892 | 8254,00 | – | – |
| Hydro Multi-S 2 CR 15-7 | 5,5 | 95922793 | 8827,00 | – | – |
| Hydro Multi-S 3 CR 3-7 | 0,55 | 95922917 | 6574,00 | 95922935 | 6827,00 |
| Hydro Multi-S 3 CR 3-10 | 0,75 | 95922918 | 6786,00 | 95922936 | 7031,00 |
| Hydro Multi-S 3 CR 3-12 | 1,1 | 95922919 | 6943,00 | 95922937 | 7193,00 |
| Hydro Multi-S 3 CR 3-15 | 1,1 | 95922920 | 7105,00 | 95922938 | 7356,00 |
| Hydro Multi-S 3 CR 5-8 | 1,1 | 95922921 | 6938,00 | 95922939 | 7179,00 |
| Hydro Multi-S 3 CR 5-10 | 1,5 | 95922922 | 7857,00 | – | – |
| Hydro Multi-S 3 CR 5-13 | 2,2 | 95922794 | 8580,00 | – | – |
| Hydro Multi-S 3 CR 5-15 | 2,2 | 95922795 | 8687,00 | – | – |
| Hydro Multi-S 3 CR 10-4 | 1,5 | 95922923 | 8505,00 | – | – |
| Hydro Multi-S 3 CR 10-6 | 2,2 | 95922924 | 9252,00 | – | – |
| Hydro Multi-S 3 CR 10-8 | 3 | 95922925 | 9950,00 | – | – |
| Hydro Multi-S 3 CR 10-10 | 4 | 95922796 | 10867,00 | – | – |
| Hydro Multi-S 3 CR 15-3 | 3 | 95922926 | 10262,00 | – | – |
| Hydro Multi-S 3 CR 15-5 | 4 | 95922927 | 11221,00 | – | – |
| Hydro Multi-S 3 CR 15-7 | 5,5 | 95922797 | 12081,00 | – | – |

Внимание! Для работы установки необходим мембранный бак соответствующего объема. Мембранный бак должен быть заказан дополнительно.

Hydro Multi-S с насосами CM

Установка повышения давления Hydro Multi-S укомплектована двумя или тремя насосами CM, соединенными параллельно и смонтированными на общей раме-основании, приемным и напорным коллекторами, задвижками, обратными клапанами, манометром, а также реле давления и шкафом управления. Установка управляется каскадно с помощью реле давлений, по одному для каждого насоса, выведенных на стойку крепления шкафа. Максимальное рабочее давление установок 10 атм.



Температура окружающей среды: +5 до +40°C
 Диапазон мощности: 0,55 – 5,5 кВт на один насос
 Температура перекачиваемой жидкости: +5 до +60°C
 Сетевое питание: 1 x 220 В, 3 x 380 В, 50 Гц
 Класс защиты: IP 54

7

Схема пуска - прямое включение (DOL).

Hydro-Multi S: все насосы работают с постоянной скоростью вращения.

Защита от “сухого хода” входит в комплект поставки.

Группа продукта H

| Тип продукта | Мощность двигателя P ₂ , кВт на 1 насос | 3 x 400 В | | 1 x 230 В | | |
|-------------------------|--|------------|----------------|--|----------|----------------|
| | | № продукта | EUR | Мощность двигателя P ₂ , кВт на 1 насос | EUR | |
| Hydro Multi-S 2 CM 3-4 | 0,46 | 91047058 | 3524,00 | 0,5 | 91047055 | 3336,00 |
| Hydro Multi-S 2 CM 3-6 | 0,65 | 91047064 | 3570,00 | 0,67 | 91047061 | 3415,00 |
| Hydro Multi-S 2 CM 3-8 | 1,2 | 91047070 | 3705,00 | 0,9 | 91047067 | 4644,00 |
| Hydro Multi-S 2 CM 5-4 | 0,85 | 91047094 | 3675,00 | 0,67 | 91047091 | 3492,00 |
| Hydro Multi-S 2 CM 5-7 | 1,58 | 91047100 | 4213,00 | 1,3 | 91047097 | 4118,00 |
| Hydro Multi-S 2 CM 10-3 | 2,2 | 91047126 | 4651,00 | 1,9 | 91047123 | 4611,00 |
| Hydro Multi-S 2 CM 10-4 | 3,2 | 91047129 | 4844,00 | – | – | – |
| Hydro Multi-S 3 CM 3-4 | 0,46 | 91047076 | 4860,00 | 0,5 | 91047073 | 4483,00 |
| Hydro Multi-S 3 CM 3-6 | 0,65 | 91047082 | 4930,00 | 0,67 | 91047079 | 4601,00 |
| Hydro Multi-S 3 CM 3-8 | 1,2 | 91047088 | 5132,00 | 0,9 | 91047085 | 4782,00 |
| Hydro Multi-S 3 CM 5-7 | 1,58 | 91047116 | 5874,00 | 1,3 | 91047113 | 5694,00 |
| Hydro Multi-S 3 CM 10-3 | 2,2 | 91047137 | 6499,00 | 1,9 | 91047134 | 6402,00 |
| Hydro Multi-S 3 CM 10-4 | 3,2 | 91047140 | 6789,00 | – | – | – |

Внимание! Для работы установки необходим мембранный бак соответствующего объема. Мембранный бак должен быть заказан дополнительно.

Hydro Multi-S с насосами CMV

Установка повышения давления Hydro Multi-S укомплектована двумя или тремя насосами CMV, соединенными параллельно и смонтированными на общей раме-основании, приемным и напорным коллекторами, задвижками, обратными клапанами, манометром, а также реле давления и шкафом управления. Установка управляется каскадно с помощью реле давлений, по одному для каждого насоса, выведенных на стойку крепления шкафа.



Максимальное рабочее давление установок 10 атм.

Температура окружающей среды: +5 до +60°C
 Диапазон мощности: 0,55 – 5,5 кВт на один насос
 Температура перекачиваемой жидкости: +5 до +40°C
 Сетевое питание: 1 x 220 В, 3 x 380 В, 50 Гц
 Класс защиты: IP 54

7

Схема пуска - прямое включение (DOL).
 Hydro-Multi S: все насосы работают с постоянной скоростью вращения.

Защита от “сухого хода” в комплект поставки не входит.

Рама и коллекторы выполнены из оцинкованной стали.

Группа продукта H

| Тип продукта | 3 x 400 В | | | 1 x 230 В | | |
|-------------------------|--|------------|---------|--|------------|---------|
| | Мощность двигателя P ₂ , кВт на 1 насос | № продукта | EUR | Мощность двигателя P ₂ , кВт на 1 насос | № продукта | EUR |
| Hydro Multi-S 2 CMV 3-5 | 0,65 | 97923555 | 2527,00 | 0,5 | 97923549 | 2330,00 |
| Hydro Multi-S 2 CMV 3-6 | 0,65 | 97923557 | 2545,00 | 0,67 | 97923551 | 2388,00 |
| Hydro Multi-S 2 CMV 3-7 | 0,85 | 97923559 | 2610,00 | 0,9 | 97923553 | 2420,00 |
| Hydro Multi-S 2 CMV 5-5 | 1,2 | 97923571 | 2661,00 | 0,9 | 97923563 | 2386,00 |
| Hydro Multi-S 2 CMV 5-6 | 1,2 | 97923573 | 2679,00 | 1,3 | 97923565 | 2786,00 |
| Hydro Multi-S 2 CMV 5-7 | 1,58 | 97923575 | 3043,00 | 1,3 | 97923567 | 2803,00 |
| Hydro Multi-S 2 CMV 5-9 | 2,2 | 97923577 | 3234,00 | 1,9 | 97923569 | 3031,00 |
| Hydro Multi-S 3 CMV 3-5 | 0,65 | 97923556 | 3787,00 | 0,5 | 97923550 | 3392,00 |
| Hydro Multi-S 3 CMV 3-6 | 0,65 | 97923558 | 3815,00 | 0,67 | 97923552 | 3484,00 |
| Hydro Multi-S 3 CMV 3-7 | 0,85 | 97923560 | 3918,00 | 0,9 | 97923554 | 3535,00 |
| Hydro Multi-S 3 CMV 5-6 | 1,2 | 97923574 | 4030,00 | 1,3 | 97923566 | 4124,00 |
| Hydro Multi-S 3 CMV 5-7 | 1,58 | 97923576 | 4614,00 | 1,3 | 97923568 | 4151,00 |
| Hydro Multi-S 3 CMV 5-9 | 2,2 | 97923578 | 4921,00 | 1,9 | 97923570 | 4516,00 |

Рама и коллекторы выполнены из нержавеющей стали EN 1.4301/AISI 304

Группа продукта H

| Тип продукта | 3 x 400 В | | | 1 x 230 В | | |
|-------------------------|--|------------|---------|--|------------|---------|
| | Мощность двигателя P ₂ , кВт на 1 насос | № продукта | EUR | Мощность двигателя P ₂ , кВт на 1 насос | № продукта | EUR |
| Hydro Multi-S 2 CMV 3-5 | 0,65 | 97923525 | 2573,00 | 0,5 | 97923519 | 2382,00 |
| Hydro Multi-S 2 CMV 3-6 | 0,65 | 97923527 | 2589,00 | 0,67 | 97923521 | 2437,00 |
| Hydro Multi-S 2 CMV 3-7 | 0,85 | 97923529 | 2651,00 | 0,9 | 97923523 | 2468,00 |
| Hydro Multi-S 2 CMV 5-5 | 1,2 | 97923541 | 2702,00 | 0,9 | 97923533 | 2435,00 |
| Hydro Multi-S 2 CMV 5-6 | 1,2 | 97923543 | 2719,00 | 1,3 | 97923535 | 2822,00 |
| Hydro Multi-S 2 CMV 5-7 | 1,58 | 97923545 | 3070,00 | 1,3 | 97923537 | 2839,00 |
| Hydro Multi-S 2 CMV 5-9 | 2,2 | 97923547 | 3255,00 | 1,9 | 97923539 | 3058,00 |
| Hydro Multi-S 3 CMV 3-5 | 0,65 | 97923526 | 3852,00 | 0,5 | 97923520 | 3470,00 |
| Hydro Multi-S 3 CMV 3-6 | 0,65 | 97923528 | 3879,00 | 0,67 | 97923522 | 3560,00 |
| Hydro Multi-S 3 CMV 3-7 | 0,85 | 97923530 | 3979,00 | 0,9 | 97923524 | 3609,00 |
| Hydro Multi-S 3 CMV 5-6 | 1,2 | 97923544 | 4087,00 | 1,3 | 97923536 | 4178,00 |
| Hydro Multi-S 3 CMV 5-7 | 1,58 | 97923546 | 4651,00 | 1,3 | 97923538 | 4204,00 |
| Hydro Multi-S 3 CMV 5-9 | 2,2 | 97923548 | 4948,00 | 1,9 | 97923540 | 4556,00 |

Внимание! Для работы установки необходим мембранный бак соответствующего объема. Мембранный бак должен быть заказан дополнительно.

Цены указаны на условиях “склад-Москва” с учетом НДС.
 Рекомендованные розничные цены.

Прайс-лист действует с 1 марта 2014 года

Hydro Multi-E с насосами CRE 1,3,5

Компактная установка повышения давления Hydro Multi-E укомплектована двумя-четырьмя насосами CRE, соединенными параллельно и смонтированными на общей раме-основании. Установка оснащена приемным и напорным коллекторами, задвижками, обратными клапанами, манометром, а также реле давления и распределительным шкафом со встроенными автоматами защиты электродвигателей.



Внимание! В связи с модернизацией насосов CRE частота вращения электродвигателей увеличилась с 2900 об/мин до 3450 об/мин.

Настройка установок Hydro Multi-E осуществляется с помощью пульта Grundfos GO.

Максимальное рабочее давление установок 10 бар.

7

Температура окружающей среды: +5 до +40°C
 Диапазон мощности: 0,37 – 4 кВт на один насос
 Температура перекачиваемой жидкости: +5 до +60°C
 Сетевое питание: 3 x 380 В, 50 Гц
 Класс защиты: IP 54

Защита от “сухого хода” и мембранный бак входят в комплект поставки.

Группа продукта H

| Тип продукта | Мощность двигателя P ₂ , кВт на 1 насос | Multi-E № продукта | EUR |
|-------------------------|--|--------------------|----------|
| Hydro Multi-E 2 CRE1-4 | 0,37 | 98486515* | 6247,00 |
| Hydro Multi-E 2 CRE1-6 | 0,55 | 98486549 | 6275,00 |
| Hydro Multi-E 2 CRE1-9 | 0,75 | 98486595 | 6621,00 |
| Hydro Multi-E 3 CRE1-4 | 0,37 | 98486519 | 8464,00 |
| Hydro Multi-E 3 CRE1-6 | 0,55 | 98486555 | 8568,00 |
| Hydro Multi-E 3 CRE1-9 | 0,75 | 98486601 | 8861,00 |
| Hydro Multi-E 4 CRE1-4 | 0,37 | 98486533 | 8780,00 |
| Hydro Multi-E 4 CRE1-6 | 0,55 | 98486561 | 9156,00 |
| Hydro Multi-E 4 CRE1-9 | 0,75 | 98486607 | 9798,00 |
| Hydro Multi-E 2 CRE3-2 | 0,37 | 98486517* | 6325,00 |
| Hydro Multi-E 2 CRE3-4 | 0,55 | 98486551 | 6455,00 |
| Hydro Multi-E 2 CRE3-5 | 0,75 | 98486597 | 6656,00 |
| Hydro Multi-E 2 CRE3-8 | 1,10 | 98486641 | 6775,00 |
| Hydro Multi-E 2 CRE3-11 | 1,50 | 98486685 | 7964,00 |
| Hydro Multi-E 3 CRE3-2 | 0,37 | 98486531* | 8290,00 |
| Hydro Multi-E 3 CRE3-4 | 0,55 | 98486557 | 8570,00 |
| Hydro Multi-E 3 CRE3-5 | 0,75 | 98486603 | 8964,00 |
| Hydro Multi-E 3 CRE3-8 | 1,10 | 98486652 | 9154,00 |
| Hydro Multi-E 3 CRE3-11 | 1,50 | 98486697 | 10822,00 |
| Hydro Multi-E 4 CRE3-2 | 0,37 | 98486535 | 8966,00 |
| Hydro Multi-E 4 CRE3-4 | 0,55 | 98486563 | 9340,00 |
| Hydro Multi-E 4 CRE3-5 | 0,75 | 98486609 | 9864,00 |
| Hydro Multi-E 4 CRE3-8 | 1,10 | 98486662 | 10627,00 |
| Hydro Multi-E 4 CRE3-11 | 1,50 | 98486709 | 12985,00 |
| Hydro Multi-E 2 CRE5-2 | 0,55 | 98486553* | 6422,00 |
| Hydro Multi-E 2 CRE5-4 | 1,10 | 98486644 | 6755,00 |
| Hydro Multi-E 2 CRE5-5 | 1,50 | 98486687 | 7589,00 |
| Hydro Multi-E 2 CRE5-9 | 2,20 | 98486745 | 8854,00 |
| Hydro Multi-E 2 CRE5-12 | 3,00 | 98486784 | 9384,00 |
| Hydro Multi-E 2 CRE5-16 | 4,00 | 98486805 | 10492,00 |
| Hydro Multi-E 3 CRE5-2 | 0,55 | 98486559 | 8903,00 |
| Hydro Multi-E 3 CRE5-4 | 1,10 | 98486654* | 9220,00 |
| Hydro Multi-E 3 CRE5-5 | 1,50 | 98486699 | 10292,00 |
| Hydro Multi-E 3 CRE5-9 | 2,20 | 98486754 | 12475,00 |
| Hydro Multi-E 3 CRE5-12 | 3,00 | 98486788 | 12914,00 |
| Hydro Multi-E 3 CRE5-16 | 4,00 | 98486811 | 14613,00 |
| Hydro Multi-E 4 CRE5-2 | 0,55 | 98486565 | 9516,00 |
| Hydro Multi-E 4 CRE5-4 | 1,10 | 98486664 | 10367,00 |
| Hydro Multi-E 4 CRE5-5 | 1,50 | 98486711 | 12602,00 |
| Hydro Multi-E 4 CRE5-9 | 2,20 | 98486763 | 14743,00 |
| Hydro Multi-E 4 CRE5-12 | 3,00 | 98486792 | 16395,00 |
| Hydro Multi-E 4 CRE5-16 | 4,00 | 98486817 | 18780,00 |

Внимание! Для работы установки необходим мембранный бак соответствующего объема. Объем мембранного бака, входящего в комплект поставки, указан в каталоге. Если необходим больший объем мембранного бака, то он заказывается дополнительно (см. раздел “Принадлежности”).

* Поддерживается складской запас

Цены указаны на условиях “склад-Москва” с учетом НДС.
 Рекомендованные розничные цены.

Hydro Multi-E с насосами CRE 10, 15, 20

Компактная установка повышения давления Hydro Multi-E укомплектована двумя-четырьмя насосами CRE, соединенными параллельно и смонтированными на общей раме-основании. Установка оснащена приемным и напорным коллекторами, задвижками, обратными клапанами, манометром, а также реле давления и распределительным шкафом со встроенными автоматами защиты электродвигателей.



Внимание! В связи с модернизацией насосов CRE частота вращения электродвигателей увеличилась с 2900 об/мин до 3450 об/мин

Настройка установок Hydro Multi-E осуществляется с помощью пульта Grundfos GO.

Максимальное рабочее давление установок 10 бар.

Температура окружающей среды: +5 до +40°C

Диапазон мощности: 0,75 – 7,5 кВт на один насос

Температура перекачиваемой жидкости: +5 до +60°C

Сетевое питание: 3 x 400 В, 50 Гц

Класс защиты: IP 54

Защита от “сухого хода” и мембранный бак входят в комплект поставки.

Группа продукта H

| Тип продукта | Мощность двигателя P ₂ , кВт на 1 насос | Multi-E № продукта | EUR |
|-------------------------|--|--------------------|----------|
| Hydro Multi-E 2 CRE10-1 | 0,75 | 98486599 | 6788,00 |
| Hydro Multi-E 2 CRE10-2 | 1,5 | 98486689* | 7867,00 |
| Hydro Multi-E 2 CRE10-3 | 2,2 | 98486746* | 9267,00 |
| Hydro Multi-E 2 CRE10-5 | 2 | 98486785 | 9739,00 |
| Hydro Multi-E 2 CRE10-6 | 4 | 98486806 | 10742,00 |
| Hydro Multi-E 2 CRE10-9 | 5,5 | 98486835 | 12892,00 |
| Hydro Multi-E 3 CRE10-1 | 0,75 | 98486605 | 8809,00 |
| Hydro Multi-E 3 CRE10-2 | 1,5 | 98486701 | 10455,00 |
| Hydro Multi-E 3 CRE10-3 | 2,2 | 98486755* | 12252,00 |
| Hydro Multi-E 3 CRE10-5 | 2 | 98486789 | 13452,00 |
| Hydro Multi-E 3 CRE10-6 | 4 | 98486812 | 15455,00 |
| Hydro Multi-E 3 CRE10-9 | 5,5 | 98486840 | 17913,00 |
| Hydro Multi-E 4 CRE10-1 | 0,75 | 98486611 | 11323,00 |
| Hydro Multi-E 4 CRE10-2 | 1,5 | 98486713 | 13598,00 |
| Hydro Multi-E 4 CRE10-3 | 2,2 | 98486764 | 16104,00 |
| Hydro Multi-E 4 CRE10-5 | 2 | 98486793 | 17775,00 |
| Hydro Multi-E 4 CRE10-6 | 4 | 98486818 | 20550,00 |
| Hydro Multi-E 4 CRE10-9 | 5,5 | 98486845 | 23976,00 |
| Hydro Multi-E 2 CRE15-1 | 1,5 | 98486691 | 9152,00 |
| Hydro Multi-E 2 CRE15-2 | 3 | 98486786* | 10761,00 |
| Hydro Multi-E 2 CRE15-3 | 4 | 98486807 | 11979,00 |
| Hydro Multi-E 2 CRE15-4 | 5,5 | 98486836 | 13348,00 |
| Hydro Multi-E 2 CRE15-5 | 7,5 | 98486859 | 14989,00 |
| Hydro Multi-E 3 CRE15-1 | 1,5 | 98486703 | 12253,00 |
| Hydro Multi-E 3 CRE15-2 | 3 | 98486790 | 14670,00 |
| Hydro Multi-E 3 CRE15-3 | 4 | 98486813 | 16497,00 |
| Hydro Multi-E 3 CRE15-4 | 5,5 | 98486841 | 18571,00 |
| Hydro Multi-E 3 CRE15-5 | 7,5 | 98486863 | 21033,00 |
| Hydro Multi-E 4 CRE15-1 | 1,5 | 98486715 | 16302,00 |
| Hydro Multi-E 4 CRE15-2 | 3 | 98486794 | 19737,00 |
| Hydro Multi-E 4 CRE15-3 | 4 | 98486819 | 22297,00 |
| Hydro Multi-E 4 CRE15-4 | 5,5 | 98486846 | 25217,00 |
| Hydro Multi-E 4 CRE15-5 | 7,5 | 98486867 | 28665,00 |
| Hydro Multi-E 2 CRE20-1 | 2,2 | 98486747 | 10050,00 |
| Hydro Multi-E 2 CRE20-2 | 4 | 98486808 | 11979,00 |
| Hydro Multi-E 2 CRE20-3 | 5,5 | 98486837 | 13390,00 |
| Hydro Multi-E 2 CRE20-4 | 7,5 | 98486860 | 14989,00 |
| Hydro Multi-E 3 CRE20-1 | 2,2 | 98486756 | 14247,00 |
| Hydro Multi-E 3 CRE20-2 | 4 | 98486814 | 17017,00 |
| Hydro Multi-E 3 CRE20-3 | 5,5 | 98486842 | 19200,00 |
| Hydro Multi-E 3 CRE20-4 | 7,5 | 98486864 | 21294,00 |
| Hydro Multi-E 4 CRE20-1 | 2,2 | 98486765 | 18183,00 |
| Hydro Multi-E 4 CRE20-2 | 4 | 98486820 | 22297,00 |
| Hydro Multi-E 4 CRE20-3 | 5,5 | 98486847 | 25261,00 |
| Hydro Multi-E 4 CRE20-4 | 7,5 | 98486868 | 28665,00 |

Внимание! Для работы установки необходим мембранный бак соответствующего объема. Объем мембранного бака, входящего в комплект поставки, указан в каталоге. Если необходим больший объем мембранного бака, то он заказывается дополнительно (см. раздел “Принадлежности”).

* Поддерживается складской запас

Цены указаны на условиях “склад-Москва” с учетом НДС.
Рекомендованные розничные цены.

Прайс-лист действует с 1 марта 2014 года



Hydro Multi-E с насосами CME

Компактная установка повышения давления Hydro Multi-E укомплектована двумя или тремя насосами CME, соединенными параллельно и смонтированными на общей раме-основании. Установка оснащена приемным и напорным коллекторами, задвижками, обратными клапанами, манометром, а также реле давления и распределительным шкафом со встроенными автоматами защиты электродвигателей.

Настройка установок Hydro Multi-E осуществляется с помощью пульта Grundfos GO.

Максимальное рабочее давление установок 10 бар.

Температура окружающей среды: +5 до +40°C Диапазон мощности: 1,1 – 7,5 кВт на один насос

Температура перекачиваемой жидкости: 0 до +60°C Сетевое питание: 1 x 220 В, 3 x 380 В, 50 Гц

Класс защиты: IP 54

Схема пуска – мягкий пуск.

Защита от “сухого хода” и мембранный бак входят в комплект поставки.

7

Установка на базе насосов CME-A, коллекторы выполнены из оцинкованной стали

Группа продукта H

| Тип продукта | Мощность двигателя P ₂ , кВт на 1 насос | Multi-E № продукта | EUR |
|----------------------------|--|--------------------|----------|
| Hydro Multi-E G 2 CME 3-5 | 1,1 | 98494924 | 5291,00 |
| Hydro Multi-E G 3 CME 3-5 | 1,1 | 98494930 | 7384,00 |
| Hydro Multi-E G 2 CME 5-4 | 1,5 | 98494939 | 5575,00 |
| Hydro Multi-E G 2 CME 5-6 | 2,2 | 98494947 | 5531,00 |
| Hydro Multi-E G 3 CME 5-4 | 1,5 | 98494941 | 7912,00 |
| Hydro Multi-E G 3 CME 5-6 | 2,2 | 98494951 | 7818,00 |
| Hydro Multi-E G 2 CME 10-3 | 4 | 98494961 | 7346,00 |
| Hydro Multi-E G 3 CME 10-3 | 4 | 98494963 | 10192,00 |
| Hydro Multi-E G 2 CME 15-1 | 2,2 | 98507212 | 7974,00 |
| Hydro Multi-E G 2 CME 15-2 | 4 | 98494962 | 8274,00 |
| Hydro Multi-E G 2 CME 15-3 | 7,5 | 98494973 | 9477,00 |
| Hydro Multi-E G 3 CME 15-1 | 2,2 | 98507213 | 11090,00 |
| Hydro Multi-E G 3 CME 15-2 | 4 | 98494964 | 11476,00 |
| Hydro Multi-E G 3 CME 15-3 | 7,5 | 98494975 | 13282,00 |

Установка на базе насосов CME-I, коллекторы выполнены из нержавеющей стали

Группа продукта H

| Тип продукта | Мощность двигателя P ₂ , кВт на 1 насос | Multi-E № продукта | EUR |
|--------------------------|--|--------------------|----------|
| Hydro Multi-E 2 CME 3-5 | 1,1 | 98486648 | 5556,00 |
| Hydro Multi-E 3 CME 3-5 | 1,1 | 98486658 | 7671,00 |
| Hydro Multi-E 2 CME 5-4 | 1,5 | 98486695 | 6434,00 |
| Hydro Multi-E 2 CME 5-6 | 2,2 | 98486750 | 7138,00 |
| Hydro Multi-E 2 CME 5-8 | 3 | 98486787 | 7456,00 |
| Hydro Multi-E 3 CME 5-4 | 1,5 | 98486707 | 8940,00 |
| Hydro Multi-E 3 CME 5-6 | 2,2 | 98486759 | 9964,00 |
| Hydro Multi-E 3 CME 5-8 | 3 | 98486791 | 10377,00 |
| Hydro Multi-E 2 CME 10-2 | 2,2 | 98486751 | 7780,00 |
| Hydro Multi-E 2 CME 10-3 | 4 | 98486809 | 8363,00 |
| Hydro Multi-E 3 CME 10-2 | 2,2 | 98486760 | 11066,00 |
| Hydro Multi-E 3 CME 10-3 | 4 | 98486815 | 11875,00 |
| Hydro Multi-E 2 CME 15-1 | 2,2 | 98507199 | 9584,00 |
| Hydro Multi-E 2 CME 15-2 | 4 | 98486810 | 10157,00 |
| Hydro Multi-E 2 CME 15-3 | 7,5 | 98486861 | 11289,00 |
| Hydro Multi-E 3 CME 15-1 | 2,2 | 98507200 | 14312,00 |
| Hydro Multi-E 3 CME 15-2 | 4 | 98486816 | 15108,00 |
| Hydro Multi-E 3 CME 15-3 | 7,5 | 98486865 | 16824,00 |

Внимание! Для работы установки необходим мембранный бак соответствующего объема. Объем мембранного бака, входящего в комплект поставки, указан в каталоге. Если необходим больший объем мембранного бака, то он заказывается дополнительно (см. раздел “Принадлежности”).

Hydro MPC-S, F с насосами CR 3

Компактная установка повышения давления с насосами типа CR, смонтированными на общей раме, с выполненной разводкой труб, электромонтажом и заводской регулировкой. Комплектуется шкафом управления. Максимальное рабочее давление установок 16 бар (25 бар по запросу).



Температура окружающей среды: +5 до +40°C Диапазон мощности: 0,37 – 2,2 кВт на один насос
 Температура перекачиваемой жидкости: +5 до +60°C Сетевое питание: 3 x 380 В, 50 Гц
 Класс защиты: IP 54

Схема пуска: до 4 кВт – напрямую, с 5.5 кВт – “звезда-треугольник”.

Регулирование S: насосы работают с постоянной производительностью.

Регулирование F: производительность одного насоса регулируется внешним частотным преобразователем. При очередном запуске производится смена регулируемого насоса.

7

Защита от “сухого хода” и мембранный бак 24 л входят в комплект поставки.

Группа продукта H

| Тип продукта | Мощность двигателя P ₂ , кВт на 1 насос | S № продукта | EUR | F № продукта | EUR |
|-----------------------|--|--------------|----------|--------------|----------|
| Hydro MPC 2 CR 3 - 5 | 0,37 | 95044662 | 8407,00 | – | – |
| Hydro MPC 2 CR 3 - 7 | 0,55 | 95044663 | 8500,00 | 97520556 | 15067,00 |
| Hydro MPC 2 CR 3 - 10 | 0,75 | 95044664 | 8730,00 | 97520557 | 15372,00 |
| Hydro MPC 2 CR 3 - 15 | 1,1 | 95044665 | 9097,00 | 97520558 | 15885,00 |
| Hydro MPC 2 CR 3 - 19 | 1,5 | 95044666 | 9510,00 | 97520559 | 16412,00 |
| Hydro MPC 2 CR 3 - 23 | 2,2 | 95044667 | 9721,00 | 97520560 | 16807,00 |
| Hydro MPC 3 CR 3 - 5 | 0,37 | 95044668 | 10731,00 | – | – |
| Hydro MPC 3 CR 3 - 7 | 0,55 | 95044669 | 10869,00 | 97520756 | 17266,00 |
| Hydro MPC 3 CR 3 - 10 | 0,75 | 95044670 | 11216,00 | 97520757 | 17688,00 |
| Hydro MPC 3 CR 3 - 15 | 1,1 | 95044671 | 11765,00 | 97520758 | 18417,00 |
| Hydro MPC 3 CR 3 - 19 | 1,5 | 95044672 | 12384,00 | 97520759 | 19172,00 |
| Hydro MPC 3 CR 3 - 23 | 2,2 | 95044673 | 12701,00 | 97520760 | 19704,00 |
| Hydro MPC 4 CR 3 - 5 | 0,37 | 95044674 | 13054,00 | – | – |
| Hydro MPC 4 CR 3 - 7 | 0,55 | 95044675 | 13239,00 | 97520816 | 19466,00 |
| Hydro MPC 4 CR 3 - 10 | 0,75 | 95044676 | 13700,00 | 97520817 | 20007,00 |
| Hydro MPC 4 CR 3 - 15 | 1,1 | 95044677 | 14433,00 | 97520818 | 20950,00 |
| Hydro MPC 4 CR 3 - 19 | 1,5 | 95044678 | 15258,00 | 97520819 | 21933,00 |
| Hydro MPC 4 CR 3 - 23 | 2,2 | 95044679 | 15681,00 | 97520820 | 22602,00 |
| Hydro MPC 5 CR 3 - 5 | 0,37 | 95044680 | 15377,00 | – | – |
| Hydro MPC 5 CR 3 - 7 | 0,55 | 95044681 | 15608,00 | 97520876 | 22141,00 |
| Hydro MPC 5 CR 3 - 10 | 0,75 | 95044682 | 16186,00 | 97520877 | 22801,00 |
| Hydro MPC 5 CR 3 - 15 | 1,1 | 95044683 | 17102,00 | 97520878 | 23961,00 |
| Hydro MPC 5 CR 3 - 19 | 1,5 | 95044684 | 18134,00 | 97520879 | 25170,00 |
| Hydro MPC 5 CR 3 - 23 | 2,2 | 95044685 | 18661,00 | 97520880 | 25977,00 |
| Hydro MPC 6 CR 3 - 5 | 0,37 | 95044686 | 17701,00 | – | – |
| Hydro MPC 6 CR 3 - 7 | 0,55 | 95044687 | 17978,00 | 97520936 | 24817,00 |
| Hydro MPC 6 CR 3 - 10 | 0,75 | 95044688 | 18671,00 | 97520937 | 25592,00 |
| Hydro MPC 6 CR 3 - 15 | 1,1 | 95044689 | 19770,00 | 97520938 | 26970,00 |
| Hydro MPC 6 CR 3 - 19 | 1,5 | 95044690 | 21008,00 | 97520939 | 28407,00 |
| Hydro MPC 6 CR 3 - 23 | 2,2 | 95044691 | 21641,00 | 97520940 | 29350,00 |

Внимание! Для работы установки необходим мембранный бак соответствующего объема. Расчет мембранного бака приведен в каталоге. Если необходим объем бака более 24л, то он должен быть заказан дополнительно (см.раздел "Принадлежности").



Hydro MPC-S, F с насосами CR 5

Компактная установка повышения давления с насосами типа CR, смонтированными на общей раме, с выполненной разводкой труб, электромонтажом и заводской регулировкой. Комплектуется шкафом управления. Максимальное рабочее давление установок 16 бар (25 бар по запросу).

Температура окружающей среды: +5 до +40°C Диапазон мощности: 0,55-4 кВт на один насос
 Температура перекачиваемой жидкости: +5 до +60°C Сетевое питание: 3 x 380 В, 50 Гц
 Класс защиты: IP 54

Схема пуска: до 4 кВт – напрямую, с 5.5 кВт – “звезда-треугольник”.

Регулирование S: насосы работают с постоянной производительностью.

Регулирование F: производительность одного насоса регулируется внешним частотным преобразователем. При очередном запуске производится смена регулируемого насоса.

7

Защита от “сухого хода” и мембранный бак 24 л входят в комплект поставки.

Группа продукта H

| Тип продукта | Мощность двигателя P ₂ , кВт на 1 насос | S № продукта | EUR | F № продукта | EUR |
|-----------------------|--|-----------------|----------|-----------------|----------|
| Hydro MPC 2 CR 5 - 4 | 0,55 | 95044692 | 8389,00 | 97520701 | 15100,00 |
| Hydro MPC 2 CR 5 - 5 | 0,75 | 95044693 | 8514,00 | 97520702 | 15296,00 |
| Hydro MPC 2 CR 5 - 8 | 1,1 | 95044694 | 8710,00 | 97520703 | 15547,00 |
| Hydro MPC 2 CR 5 - 10 | 1,5 | 95044695 | 9035,00 | 97520704 | 15941,00 |
| Hydro MPC 2 CR 5 - 16 | 2,2 | 95044696 | 9551,00 | 97520705 | 16566,00 |
| Hydro MPC 2 CR 5 - 20 | 3 | 95044697 | 9978,00 | 97520706 | 17161,00 |
| Hydro MPC 2 CR 5 - 22 | 4 | 95044698 | 10243,00 | 97520707 | 17422,00 |
| Hydro MPC 3 CR 5 - 4 | 0,55 | 95044699 | 10786,00 | 97520761 | 17096,00 |
| Hydro MPC 3 CR 5 - 5 | 0,75 | 95044700 | 10974,00 | 97520762 | 17355,00 |
| Hydro MPC 3 CR 5 - 8 | 1,1 | 95044701 | 11268,00 | 97520763 | 17690,00 |
| Hydro MPC 3 CR 5 - 10 | 1,5 | 95044702 | 11756,00 | 97520764 | 18245,00 |
| Hydro MPC 3 CR 5 - 16 | 2,2 | 95044703 | 12530,00 | 97520765 | 19124,00 |
| Hydro MPC 3 CR 5 - 20 | 3 | 95044704 | 13171,00 | 97520766 | 19937,00 |
| Hydro MPC 3 CR 5 - 22 | 4 | 95044705 | 13568,00 | 97520767 | 20282,00 |
| Hydro MPC 4 CR 5 - 4 | 0,55 | 95044706 | 13184,00 | 97520821 | 19808,00 |
| Hydro MPC 4 CR 5 - 5 | 0,75 | 95044707 | 13435,00 | 97520822 | 20129,00 |
| Hydro MPC 4 CR 5 - 8 | 1,1 | 95044708 | 13825,00 | 97520823 | 20548,00 |
| Hydro MPC 4 CR 5 - 10 | 1,5 | 95044709 | 14476,00 | 97520824 | 21265,00 |
| Hydro MPC 4 CR 5 - 16 | 2,2 | 95044710 | 15508,00 | 97520825 | 22394,00 |
| Hydro MPC 4 CR 5 - 20 | 3 | 95044711 | 16363,00 | 97520826 | 23426,00 |
| Hydro MPC 4 CR 5 - 22 | 4 | 95044712 | 16893,00 | 97520827 | 23854,00 |
| Hydro MPC 5 CR 5 - 4 | 0,55 | 95044713 | 15581,00 | 97520881 | 22517,00 |
| Hydro MPC 5 CR 5 - 5 | 0,75 | 95044714 | 15895,00 | 97520882 | 22901,00 |
| Hydro MPC 5 CR 5 - 8 | 1,1 | 95044715 | 16383,00 | 97520883 | 23406,00 |
| Hydro MPC 5 CR 5 - 10 | 1,5 | 95044716 | 17197,00 | 97520884 | 24283,00 |
| Hydro MPC 5 CR 5 - 16 | 2,2 | 95044717 | 18487,00 | 97520885 | 25664,00 |
| Hydro MPC 5 CR 5 - 20 | 3 | 95044718 | 19555,00 | 97520886 | 26918,00 |
| Hydro MPC 5 CR 5 - 22 | 4 | 95044719 | 20217,00 | 97520887 | 27425,00 |
| Hydro MPC 6 CR 5 - 4 | 0,55 | 95044720 | 17979,00 | 97520941 | 25228,00 |
| Hydro MPC 6 CR 5 - 5 | 0,75 | 95044721 | 18355,00 | 97520942 | 25675,00 |
| Hydro MPC 6 CR 5 - 8 | 1,1 | 95044722 | 18941,00 | 97520943 | 26265,00 |
| Hydro MPC 6 CR 5 - 10 | 1,5 | 95044723 | 19917,00 | 97520944 | 27302,00 |
| Hydro MPC 6 CR 5 - 16 | 2,2 | 95044724 | 21466,00 | 97520945 | 28937,00 |
| Hydro MPC 6 CR 5 - 20 | 3 | 95044725 | 22747,00 | 97520946 | 30409,00 |
| Hydro MPC 6 CR 5 - 22 | 4 | 95044726 | 23542,00 | 97520947 | 31000,00 |

Внимание! Для работы установки необходим мембранный бак соответствующего объема. Расчет мембранного бака приведен в каталоге. Если необходим объем бака более 24л, то он должен быть заказан дополнительно (см.раздел "Принадлежности").

Hydro MPC-S, F с насосами CR 10

Компактная установка повышения давления с насосами типа CR, смонтированными на общей раме, с выполненной разводкой труб, электромонтажом и заводской регулировкой. Комплектуется шкафом управления. Максимальное рабочее давление установок 16 бар (25 бар по запросу).



Температура окружающей среды: +5 до +40°C Диапазон мощности: 1,1 – 5,5 кВт на один насос
 Температура перекачиваемой жидкости: +5 до +60°C Сетевое питание: 3 x 380 В, 50 Гц
 Класс защиты: IP 54

Схема пуска: до 4 кВт – напрямую, с 5.5 кВт – “звезда-треугольник”.

Регулирование S: насосы работают с постоянной производительностью.

Регулирование F: производительность одного насоса регулируется внешним частотным преобразователем. При очередном запуске производится смена регулируемого насоса.

7

Защита от “сухого хода” и мембранный бак 24 л входят в комплект поставки.

Группа продукта H

| Тип продукта | Мощность двигателя P ₂ , кВт на 1 насос | S № продукта | EUR | F № продукта | EUR |
|----------------------|--|--------------|----------|--------------|----------|
| Hydro MPC 2 CR 10-3 | 1,1 | 95044727 | 10007,00 | 97520708 | 17547,00 |
| Hydro MPC 2 CR 10-4 | 1,5 | 95044728 | 10279,00 | 97520709 | 17876,00 |
| Hydro MPC 2 CR 10-6 | 2,2 | 95044729 | 10636,00 | 97520710 | 18354,00 |
| Hydro MPC 2 CR 10-9 | 3 | 95044730 | 11195,00 | 97520711 | 19014,00 |
| Hydro MPC 2 CR 10-12 | 4 | 95044731 | 12038,00 | 97520712 | 19873,00 |
| Hydro MPC 2 CR 10-14 | 5,5 | 95044732 | 12774,00 | 97520713 | 20762,00 |
| Hydro MPC 3 CR 10-3 | 1,1 | 95044733 | 12759,00 | 97520768 | 20397,00 |
| Hydro MPC 3 CR 10-4 | 1,5 | 95044734 | 13168,00 | 97520769 | 20851,00 |
| Hydro MPC 3 CR 10-6 | 2,2 | 95044735 | 13703,00 | 97520770 | 21511,00 |
| Hydro MPC 3 CR 10-9 | 3 | 95044736 | 14543,00 | 97520771 | 22420,00 |
| Hydro MPC 3 CR 10-12 | 4 | 95044737 | 15806,00 | 97520772 | 23662,00 |
| Hydro MPC 3 CR 10-14 | 5,5 | 95044738 | 16910,00 | 97520773 | 24897,00 |
| Hydro MPC 4 CR 10-3 | 1,1 | 95044739 | 15511,00 | 97520828 | 23246,00 |
| Hydro MPC 4 CR 10-4 | 1,5 | 95044740 | 16056,00 | 97520829 | 23829,00 |
| Hydro MPC 4 CR 10-6 | 2,2 | 95044741 | 16770,00 | 97520830 | 24665,00 |
| Hydro MPC 4 CR 10-9 | 3 | 95044742 | 17889,00 | 97520831 | 25830,00 |
| Hydro MPC 4 CR 10-12 | 4 | 95044743 | 19574,00 | 97520832 | 27450,00 |
| Hydro MPC 4 CR 10-14 | 5,5 | 95044744 | 21045,00 | 97520833 | 29033,00 |
| Hydro MPC 5 CR 10-3 | 1,1 | 95044745 | 18264,00 | 97520888 | 26096,00 |
| Hydro MPC 5 CR 10-4 | 1,5 | 95044746 | 18945,00 | 97520889 | 26804,00 |
| Hydro MPC 5 CR 10-6 | 2,2 | 95044747 | 19836,00 | 97520890 | 27821,00 |
| Hydro MPC 5 CR 10-9 | 3 | 95044748 | 21236,00 | 97520891 | 29236,00 |
| Hydro MPC 5 CR 10-12 | 4 | 95044749 | 23342,00 | 97520892 | 31237,00 |
| Hydro MPC 5 CR 10-14 | 5,5 | 95044750 | 25181,00 | 97520893 | 33168,00 |
| Hydro MPC 6 CR 10-3 | 1,1 | 95044751 | 21016,00 | 97520948 | 28944,00 |
| Hydro MPC 6 CR 10-4 | 1,5 | 95044752 | 21834,00 | 97520949 | 29781,00 |
| Hydro MPC 6 CR 10-6 | 2,2 | 95044753 | 22903,00 | 97520950 | 30976,00 |
| Hydro MPC 6 CR 10-9 | 3 | 95044754 | 24582,00 | 97520951 | 32645,00 |
| Hydro MPC 6 CR 10-12 | 4 | 95044755 | 27110,00 | 97520952 | 35026,00 |
| Hydro MPC 6 CR 10-14 | 5,5 | 95044756 | 29316,00 | 97520953 | 37303,00 |

Внимание! Для работы установки необходим мембранный бак соответствующего объема. Расчет мембранного бака приведен в каталоге. Если необходим объем бака более 24л, то он должен быть заказан дополнительно (см.раздел "Принадлежности").



Hydro MPC-S, F с насосами CR 15

Компактная установка повышения давления с насосами типа CR, смонтированными на общей раме, с выполненной разводкой труб, электромонтажом и заводской регулировкой. Комплектуется шкафом управления. Максимальное рабочее давление установок 16 бар (25 бар по запросу).

Температура окружающей среды: +5 до +40°C Диапазон мощности: 2,2 – 11 кВт на один насос
 Температура перекачиваемой жидкости: +5 до +60°C Сетевое питание: 3 x 380 В, 50 Гц
 Класс защиты: IP 54

Схема пуска: до 4 кВт – напрямую, с 5.5 кВт – “звезда-треугольник”

Регулирование S: насосы работают с постоянной производительностью.

Регулирование F: производительность одного насоса регулируется внешним частотным преобразователем. При очередном запуске производится смена регулируемого насоса.

7

Защита от “сухого хода” и мембранный бак 24 л входят в комплект поставки.

Группа продукта H

| Тип продукта | Мощность двигателя P ₂ , кВт на 1 насос | S № продукта | EUR | F № продукта | EUR |
|----------------------|--|-----------------|----------|-----------------|----------|
| Hydro MPC 2 CR 15-2 | 2,2 | 95044757 | 12595,00 | 97520714 | 21616,00 |
| Hydro MPC 2 CR 15-3 | 3 | 95044758 | 13016,00 | 97520715 | 22224,00 |
| Hydro MPC 2 CR 15-5 | 4 | 95044759 | 13790,00 | 97520716 | 23138,00 |
| Hydro MPC 2 CR 15-7 | 5,5 | 95044760 | 14745,00 | 97520717 | 24364,00 |
| Hydro MPC 2 CR 15-9 | 7,5 | 95044761 | 15748,00 | 97520718 | 25653,00 |
| Hydro MPC 2 CR 15-10 | 11 | 95044762 | 16783,00 | 97520719 | 27084,00 |
| Hydro MPC 3 CR 15-2 | 2,2 | 95044763 | 15671,00 | 97520774 | 25326,00 |
| Hydro MPC 3 CR 15-3 | 3 | 95044764 | 16302,00 | 97520775 | 26157,00 |
| Hydro MPC 3 CR 15-5 | 4 | 95044765 | 17462,00 | 97520776 | 27475,00 |
| Hydro MPC 3 CR 15-7 | 5,5 | 95044766 | 18895,00 | 97520777 | 29217,00 |
| Hydro MPC 3 CR 15-9 | 7,5 | 95044767 | 20398,00 | 97520778 | 31033,00 |
| Hydro MPC 3 CR 15-10 | 11 | 95044768 | 21952,00 | 97520779 | 33041,00 |
| Hydro MPC 4 CR 15-2 | 2,2 | 95044769 | 18991,00 | 97520834 | 29279,00 |
| Hydro MPC 4 CR 15-3 | 3 | 95044770 | 19833,00 | 97520835 | 30333,00 |
| Hydro MPC 4 CR 15-5 | 4 | 95044771 | 21380,00 | 97520836 | 32061,00 |
| Hydro MPC 4 CR 15-7 | 5,5 | 95044772 | 23291,00 | 97520837 | 34314,00 |
| Hydro MPC 4 CR 15-9 | 7,5 | 95044773 | 25295,00 | 97520838 | 36657,00 |
| Hydro MPC 4 CR 15-10 | 11 | 95044774 | 27367,00 | 97520839 | 39245,00 |
| Hydro MPC 5 CR 15-2 | 2,2 | 95044775 | 22556,00 | 97520894 | 33722,00 |
| Hydro MPC 5 CR 15-3 | 3 | 95044776 | 23610,00 | 97520895 | 35002,00 |
| Hydro MPC 5 CR 15-5 | 4 | 95044777 | 25543,00 | 97520896 | 37135,00 |
| Hydro MPC 5 CR 15-7 | 5,5 | 95044778 | 27932,00 | 97520897 | 39901,00 |
| Hydro MPC 5 CR 15-9 | 7,5 | 95044779 | 30437,00 | 97520898 | 42770,00 |
| Hydro MPC 5 CR 15-10 | 11 | 95044780 | 33027,00 | 97520899 | 45939,00 |
| Hydro MPC 6 CR 15-2 | 2,2 | 95044781 | 26122,00 | 97520954 | 38166,00 |
| Hydro MPC 6 CR 15-3 | 3 | 95044782 | 27386,00 | 97520955 | 39668,00 |
| Hydro MPC 6 CR 15-5 | 4 | 95044783 | 29707,00 | 97520956 | 42209,00 |
| Hydro MPC 6 CR 15-7 | 5,5 | 95044784 | 32572,00 | 97520957 | 45488,00 |
| Hydro MPC 6 CR 15-9 | 7,5 | 95044785 | 35579,00 | 97520958 | 48884,00 |
| Hydro MPC 6 CR 15-10 | 11 | 95044786 | 38687,00 | 97520959 | 52633,00 |

Внимание! Для работы установки необходим мембранный бак соответствующего объема. Расчет мембранного бака приведен в каталоге. Если необходим объем бака более 24л, то он должен быть заказан дополнительно (см.раздел "Принадлежности").

Hydro MPC-S, F с насосами CR 20

Компактная установка повышения давления с насосами типа CR, смонтированными на общей раме, с выполненной разводкой труб, электромонтажом и заводской регулировкой. Комплектуется шкафом управления. Максимальное рабочее давление установок 16 бар (25 бар по запросу).

Температура окружающей среды: +5 до +40°C

Диапазон мощности: 2,2 – 11 кВт на один насос

Температура перекачиваемой жидкости: +5 до +60°C

Сетевое питание: 3 x 380 В, 50 Гц

Класс защиты: IP 54

Схема пуска: до 4 кВт – напрямую, с 5.5 кВт – “звезда-треугольник”.

Регулирование S: насосы работают с постоянной производительностью.

Регулирование F: производительность одного насоса регулируется внешним частотным преобразователем. При очередном запуске производится смена регулируемого насоса.

**Защита от “сухого хода” и мембранный бак 24 л входят в комплект поставки.**

Группа продукта H

| Тип продукта | Мощность двигателя P ₂ , кВт на 1 насос | S № продукта | EUR | F № продукта | EUR |
|----------------------|---|-----------------|----------|-----------------|----------|
| Hydro MPC 2 CR 20-2 | 2,2 | 95044787 | 12666,00 | 97520720 | 23825,00 |
| Hydro MPC 2 CR 20-3 | 4 | 95044788 | 13862,00 | 97520721 | 25243,00 |
| Hydro MPC 2 CR 20-5 | 5,5 | 95044789 | 14817,00 | 97520722 | 26573,00 |
| Hydro MPC 2 CR 20-7 | 7,5 | 95044790 | 15819,00 | 97520723 | 27862,00 |
| Hydro MPC 2 CR 20-10 | 11 | 95044791 | 17543,00 | 97520724 | 30034,00 |
| Hydro MPC 3 CR 20-2 | 2,2 | 95044792 | 16968,00 | 97520780 | 27989,00 |
| Hydro MPC 3 CR 20-3 | 4,0 | 95044793 | 18760,00 | 97520781 | 29983,00 |
| Hydro MPC 3 CR 20-5 | 5,5 | 95044794 | 20193,00 | 97520782 | 31879,00 |
| Hydro MPC 3 CR 20-7 | 7,5 | 95044795 | 21697,00 | 97520783 | 33695,00 |
| Hydro MPC 3 CR 20-10 | 11 | 95044796 | 24284,00 | 97520784 | 36817,00 |
| Hydro MPC 4 CR 20-2 | 2,2 | 95044797 | 21269,00 | 97520840 | 32887,00 |
| Hydro MPC 4 CR 20-3 | 4,0 | 95044798 | 23660,00 | 97520841 | 35460,00 |
| Hydro MPC 4 CR 20-5 | 5,5 | 95044799 | 25570,00 | 97520842 | 37922,00 |
| Hydro MPC 4 CR 20-7 | 7,5 | 95044800 | 27575,00 | 97520843 | 40265,00 |
| Hydro MPC 4 CR 20-10 | 11 | 95044801 | 31023,00 | 97520844 | 44340,00 |
| Hydro MPC 5 CR 20-2 | 2,2 | 95044802 | 25817,00 | 97520900 | 38277,00 |
| Hydro MPC 5 CR 20-3 | 4,0 | 95044803 | 28804,00 | 97520901 | 41429,00 |
| Hydro MPC 5 CR 20-5 | 5,5 | 95044804 | 31192,00 | 97520902 | 44455,00 |
| Hydro MPC 5 CR 20-7 | 7,5 | 95044805 | 33697,00 | 97520903 | 47324,00 |
| Hydro MPC 5 CR 20-10 | 11 | 95044806 | 38009,00 | 97520904 | 52350,00 |
| Hydro MPC 6 CR 20-2 | 2,2 | 95044807 | 30364,00 | 97520960 | 43910,00 |
| Hydro MPC 6 CR 20-3 | 4,0 | 95044808 | 33949,00 | 97520961 | 47642,00 |
| Hydro MPC 6 CR 20-5 | 5,5 | 95044809 | 36814,00 | 97520962 | 51234,00 |
| Hydro MPC 6 CR 20-7 | 7,5 | 95044810 | 39820,00 | 97520963 | 54628,00 |
| Hydro MPC 6 CR 20-10 | 11 | 95044811 | 44994,00 | 97520964 | 60607,00 |

Внимание! Для работы установки необходим мембранный бак соответствующего объема. Расчет мембранного бака приведен в каталоге. Если необходим объем бака более 24л, то он должен быть заказан дополнительно (см.раздел "Принадлежности").



Hydro MPC-S, F с насосами CR 32

Компактная установка повышения давления с насосами типа CR, смонтированными на общей раме, с выполненной разводкой труб, электромонтажом и заводской регулировкой. Комплектуется шкафом управления. Максимальное рабочее давление установок 16 бар (25 бар по запросу).

Температура окружающей среды: +5 до +40°C Диапазон мощности: 3 – 15 кВт на один насос
 Температура перекачиваемой жидкости: +5 до +60°C Сетевое питание: 3 x 380 В, 50 Гц
 Класс защиты: IP 54

Схема пуска: до 4 кВт – напрямую, с 5.5 кВт – “звезда-треугольник”.

Регулирование S: насосы работают с постоянной производительностью.

Регулирование F: производительность одного насоса регулируется внешним частотным преобразователем. При очередном запуске производится смена регулируемого насоса.

7

Защита от “сухого хода” и мембранный бак 24 л входят в комплект поставки.

Группа продукта H

| Тип продукта | Мощность двигателя P ₂ , кВт на 1 насос | S № продукта | EUR | F № продукта | EUR |
|---------------------------|--|--------------|----------|--------------|----------|
| Hydro MPC 2 CR 32 - 2 - 2 | 3 | 95044812 | 14017,00 | 97520725 | 24792,00 |
| Hydro MPC 2 CR 32 - 2 | 4 | 95044813 | 14759,00 | 97520726 | 25637,00 |
| Hydro MPC 2 CR 32 - 3 | 5,5 | 95044814 | 15950,00 | 97520727 | 27026,00 |
| Hydro MPC 2 CR 32 - 4 | 7,5 | 95044815 | 17326,00 | 97520728 | 28639,00 |
| Hydro MPC 2 CR 32 - 5 | 11 | 95044816 | 19128,00 | 97520729 | 30713,00 |
| Hydro MPC 2 CR 32 - 6 | 11 | 95044817 | 19581,00 | 97520730 | 31167,00 |
| Hydro MPC 2 CR 32 - 7 | 15 | 95044818 | 21235,00 | 97520731 | 33067,00 |
| Hydro MPC 3 CR 32 - 2 - 2 | 3 | 95044819 | 19334,00 | 97520785 | 29861,00 |
| Hydro MPC 3 CR 32 - 2 | 4 | 95044820 | 20447,00 | 97520786 | 31076,00 |
| Hydro MPC 3 CR 32 - 3 | 5,5 | 95044821 | 22233,00 | 97520787 | 33063,00 |
| Hydro MPC 3 CR 32 - 4 | 7,5 | 95044822 | 24298,00 | 97520788 | 35364,00 |
| Hydro MPC 3 CR 32 - 5 | 11 | 95044823 | 27001,00 | 97520789 | 38337,00 |
| Hydro MPC 3 CR 32 - 6 | 11 | 95044824 | 27680,00 | 97520790 | 39016,00 |
| Hydro MPC 3 CR 32 - 7 | 15 | 95044825 | 30161,00 | 97520791 | 41742,00 |
| Hydro MPC 4 CR 32 - 2 - 2 | 3 | 95044826 | 24651,00 | 97520845 | 35418,00 |
| Hydro MPC 4 CR 32 - 2 | 4 | 95044827 | 26135,00 | 97520846 | 37004,00 |
| Hydro MPC 4 CR 32 - 3 | 5,5 | 95044828 | 28516,00 | 97520847 | 39586,00 |
| Hydro MPC 4 CR 32 - 4 | 7,5 | 95044829 | 31270,00 | 97520848 | 42577,00 |
| Hydro MPC 4 CR 32 - 5 | 11 | 95044830 | 34873,00 | 97520849 | 46450,00 |
| Hydro MPC 4 CR 32 - 6 | 11 | 95044831 | 35780,00 | 97520850 | 47357,00 |
| Hydro MPC 4 CR 32 - 7 | 15 | 95044832 | 39087,00 | 97520851 | 50909,00 |
| Hydro MPC 5 CR 32 - 2 - 2 | 3 | 95044833 | 29968,00 | 97520905 | 41468,00 |
| Hydro MPC 5 CR 32 - 2 | 4 | 95044834 | 31823,00 | 97520906 | 43427,00 |
| Hydro MPC 5 CR 32 - 3 | 5,5 | 95044835 | 34800,00 | 97520907 | 46602,00 |
| Hydro MPC 5 CR 32 - 4 | 7,5 | 95044836 | 38242,00 | 97520908 | 50281,00 |
| Hydro MPC 5 CR 32 - 5 | 11 | 95044837 | 42746,00 | 97520909 | 55054,00 |
| Hydro MPC 5 CR 32 - 6 | 11 | 95044838 | 43879,00 | 97520910 | 56188,00 |
| Hydro MPC 5 CR 32 - 7 | 15 | 95044839 | 48013,00 | 97520911 | 60569,00 |
| Hydro MPC 6 CR 32 - 2 - 2 | 3 | 95044840 | 35285,00 | 97520965 | 47517,00 |
| Hydro MPC 6 CR 32 - 2 | 4 | 95044841 | 37511,00 | 97520966 | 49847,00 |
| Hydro MPC 6 CR 32 - 3 | 5,5 | 95044842 | 41083,00 | 97520967 | 53618,00 |
| Hydro MPC 6 CR 32 - 4 | 7,5 | 95044843 | 45214,00 | 97520968 | 57985,00 |
| Hydro MPC 6 CR 32 - 5 | 11 | 95044844 | 50618,00 | 97520969 | 63660,00 |
| Hydro MPC 6 CR 32 - 6 | 11 | 95044845 | 51978,00 | 97520970 | 65020,00 |
| Hydro MPC 6 CR 32 - 7 | 15 | 95044846 | 56938,00 | 97520971 | 70227,00 |

Внимание! Для работы установки необходим мембранный бак соответствующего объема. Расчет мембранного бака приведен в каталоге. Если необходим объем бака более 24л, то он должен быть заказан дополнительно (см.раздел "Принадлежности").

Цены указаны на условиях “склад-Москва” с учетом НДС.
 Рекомендованные розничные цены.

Hydro MPC-S, F с насосами CR 45

Компактная установка повышения давления с насосами типа CR, смонтированными на общей раме, с выполненной разводкой труб, электромонтажом и заводской регулировкой. Комплектуется шкафом управления. Максимальное рабочее давление установок 16 бар (25 бар по запросу).



Температура окружающей среды: +5 до +40°C Диапазон мощности: 4 – 18,5 кВт на один насос
 Температура перекачиваемой жидкости: +5 до +60°C Сетевое питание: 3 x 380 В, 50 Гц
 Класс защиты: IP 54

Схема пуска: до 4 кВт – напрямую, с 5.5 кВт - "звезда-треугольник".

Регулирование S: насосы работают с постоянной производительностью.

Регулирование F: производительность одного насоса регулируется внешним частотным преобразователем. При очередном запуске производится смена регулируемого насоса.

7

Защита от “сухого хода” и мембранный бак 24 л входят в комплект поставки.

Группа продукта H

| Тип продукта | Мощность двигателя P ₂ , кВт на 1 насос | S № продукта | EUR | F № продукта | EUR |
|---------------------------|--|--------------|----------|--------------|----------|
| Hydro MPC 2 CR 45 - 1 | 4 | 95044847 | 17284,00 | 97520732 | 29596,00 |
| Hydro MPC 2 CR 45 - 2 - 2 | 5,5 | 95044848 | 18478,00 | 97520733 | 30991,00 |
| Hydro MPC 2 CR 45 - 2 | 7,5 | 95044849 | 19957,00 | 97520734 | 32705,00 |
| Hydro MPC 2 CR 45 - 3 | 11 | 95044850 | 21807,00 | 97520735 | 34825,00 |
| Hydro MPC 2 CR 45 - 4 | 15 | 95044851 | 23931,00 | 97520736 | 37198,00 |
| Hydro MPC 2 CR 45 - 5 | 18,5 | 95044852 | 26003,00 | 97520737 | 39784,00 |
| Hydro MPC 3 CR 45 - 1 | 4 | 95044853 | 25356,00 | 97520792 | 38155,00 |
| Hydro MPC 3 CR 45 - 2 - 2 | 5,5 | 95044854 | 27146,00 | 97520793 | 40145,00 |
| Hydro MPC 3 CR 45 - 2 | 7,5 | 95044855 | 29365,00 | 97520794 | 42601,00 |
| Hydro MPC 3 CR 45 - 3 | 11 | 95044856 | 32140,00 | 97520795 | 45645,00 |
| Hydro MPC 3 CR 45 - 4 | 15 | 95044857 | 35325,00 | 97520796 | 49078,00 |
| Hydro MPC 3 CR 45 - 5 | 18,5 | 95044858 | 38434,00 | 97520797 | 52700,00 |
| Hydro MPC 4 CR 45 - 1 | 4 | 95044859 | 33427,00 | 97520852 | 46712,00 |
| Hydro MPC 4 CR 45 - 2 - 2 | 5,5 | 95044860 | 35814,00 | 97520853 | 49301,00 |
| Hydro MPC 4 CR 45 - 2 | 7,5 | 95044861 | 38773,00 | 97520854 | 52495,00 |
| Hydro MPC 4 CR 45 - 3 | 11 | 95044862 | 42473,00 | 97520855 | 56464,00 |
| Hydro MPC 4 CR 45 - 4 | 15 | 95044863 | 46720,00 | 97520856 | 60961,00 |
| Hydro MPC 4 CR 45 - 5 | 18,5 | 95044864 | 50865,00 | 97520857 | 65618,00 |
| Hydro MPC 5 CR 45 - 1 | 4 | 95044865 | 41498,00 | 97520912 | 55273,00 |
| Hydro MPC 5 CR 45 - 2 - 2 | 5,5 | 95044866 | 44482,00 | 97520913 | 58455,00 |
| Hydro MPC 5 CR 45 - 2 | 7,5 | 95044867 | 48181,00 | 97520914 | 62390,00 |
| Hydro MPC 5 CR 45 - 3 | 11 | 95044868 | 52805,00 | 97520915 | 67284,00 |
| Hydro MPC 5 CR 45 - 4 | 15 | 95044869 | 58115,00 | 97520916 | 72841,00 |
| Hydro MPC 5 CR 45 - 5 | 18,5 | 95044870 | 63295,00 | 97520917 | 78537,00 |
| Hydro MPC 6 CR 45 - 1 | 4 | 95044871 | 49570,00 | 97520972 | 63830,00 |
| Hydro MPC 6 CR 45 - 2 - 2 | 5,5 | 95044872 | 53150,00 | 97520973 | 67611,00 |
| Hydro MPC 6 CR 45 - 2 | 7,5 | 95044873 | 57589,00 | 97520974 | 72284,00 |
| Hydro MPC 6 CR 45 - 3 | 11 | 95044874 | 63138,00 | 97520975 | 78104,00 |
| Hydro MPC 6 CR 45 - 4 | 15 | 95044875 | 69509,00 | 97520976 | 84724,00 |
| Hydro MPC 6 CR 45 - 5 | 18,5 | 95044876 | 75726,00 | 97520977 | 91453,00 |

Внимание! Для работы установки необходим мембранный бак соответствующего объема. Расчет мембранного бака приведен в каталоге. Если необходим объем бака более 24л, то он должен быть заказан дополнительно (см.раздел "Принадлежности").



Hydro MPC-S, F с насосами CR 64

Компактная установка повышения давления с насосами типа CR, смонтированными на общей раме, с выполненной разводкой труб, электромонтажом и заводской регулировкой. Комплектуется шкафом управления. Максимальное рабочее давление установок 16 бар (25 бар по запросу).

Температура окружающей среды: +5 до +40°C Диапазон мощности: 5,5 – 30 кВт на один насос
 Температура перекачиваемой жидкости: +5 до +60°C Сетевое питание: 3 x 380 В, 50 Гц
 Класс защиты: IP 54

Схема пуска: до 4 кВт – напрямую, с 5.5 кВт – “звезда-треугольник”.

Регулирование S: насосы работают с постоянной производительностью.

Регулирование F: производительность одного насоса регулируется внешним частотным преобразователем. При очередном запуске производится смена регулируемого насоса.

7

Защита от “сухого хода” и мембранный бак 24 л входят в комплект поставки.

Группа продукта H

| Тип продукта | Мощность двигателя P ₂ , кВт на 1 насос | S № продукта | EUR | F № продукта | EUR |
|---------------------------|---|-----------------|----------|-----------------|-----------|
| Hydro MPC 2 CR 64 - 1 | 5,5 | 95044877 | 18598,00 | 97520738 | 31254,00 |
| Hydro MPC 2 CR 64 - 2 - 2 | 7,5 | 95044878 | 20030,00 | 97520739 | 32922,00 |
| Hydro MPC 2 CR 64 - 2 | 11 | 95044879 | 21185,00 | 97520740 | 34347,00 |
| Hydro MPC 2 CR 64 - 3 - 1 | 15 | 95044880 | 23773,00 | 97520741 | 37184,00 |
| Hydro MPC 2 CR 64 - 4 - 2 | 18,5 | 95044881 | 25914,00 | 97520742 | 39837,00 |
| Hydro MPC 2 CR 64 - 4 | 22 | 95044882 | 27344,00 | 97520743 | 41993,00 |
| Hydro MPC 2 CR 64 - 5 - 1 | 30 | 95044883 | 28337,00 | 97520744 | 43594,00 |
| Hydro MPC 2 CR 64 - 5 | 30 | 97520996 | 28337,00 | 97520745 | 43594,00 |
| Hydro MPC 2 CR 64 - 6 - 2 | 30 | 97520997 | 28826,00 | 97520746 | 44139,00 |
| Hydro MPC 3 CR 64 - 1 | 5,5 | 95044884 | 27157,00 | 97520798 | 40300,00 |
| Hydro MPC 3 CR 64 - 2 - 2 | 7,5 | 95044885 | 29305,00 | 97520799 | 42683,00 |
| Hydro MPC 3 CR 64 - 2 | 11 | 95044886 | 31037,00 | 97520800 | 44685,00 |
| Hydro MPC 3 CR 64 - 3 - 1 | 15 | 95044887 | 34920,00 | 97520801 | 48815,00 |
| Hydro MPC 3 CR 64 - 4 - 2 | 18,5 | 95044888 | 38132,00 | 97520802 | 52541,00 |
| Hydro MPC 3 CR 64 - 4 | 22 | 95044889 | 40276,00 | 97520803 | 55413,00 |
| Hydro MPC 3 CR 64 - 5 - 1 | 30 | 95044890 | 41766,00 | 97520804 | 57511,00 |
| Hydro MPC 3 CR 64 - 5 | 30 | 97520998 | 41766,00 | 97520805 | 57511,00 |
| Hydro MPC 3 CR 64 - 6 - 2 | 30 | 97520999 | 42524,00 | 97520806 | 58328,00 |
| Hydro MPC 4 CR 64 - 1 | 5,5 | 95044891 | 35717,00 | 97520858 | 49347,00 |
| Hydro MPC 4 CR 64 - 2 - 2 | 7,5 | 95044892 | 38580,00 | 97520859 | 52444,00 |
| Hydro MPC 4 CR 64 - 2 | 11 | 95044893 | 40889,00 | 97520860 | 55026,00 |
| Hydro MPC 4 CR 64 - 3 - 1 | 15 | 95044894 | 46067,00 | 97520861 | 60450,00 |
| Hydro MPC 4 CR 64 - 4 - 2 | 18,5 | 95044895 | 50349,00 | 97520862 | 65245,00 |
| Hydro MPC 4 CR 64 - 4 | 22 | 95044896 | 53208,00 | 97520863 | 68830,00 |
| Hydro MPC 4 CR 64 - 5 - 1 | 30 | 95044897 | 55195,00 | 97520864 | 71427,00 |
| Hydro MPC 4 CR 64 - 5 | 30 | 97521000 | 55195,00 | 97520865 | 71427,00 |
| Hydro MPC 4 CR 64 - 6 - 2 | 30 | 97521001 | 56223,00 | 97520866 | 72517,00 |
| Hydro MPC 5 CR 64 - 1 | 5,5 | 95044898 | 44276,00 | 97520918 | 58637,00 |
| Hydro MPC 5 CR 64 - 2 - 2 | 7,5 | 95044899 | 47855,00 | 97520919 | 62452,00 |
| Hydro MPC 5 CR 64 - 2 | 11 | 95044900 | 50742,00 | 97520920 | 65612,00 |
| Hydro MPC 5 CR 64 - 3 - 1 | 15 | 95044901 | 57214,00 | 97520921 | 72328,00 |
| Hydro MPC 5 CR 64 - 4 - 2 | 18,5 | 95044902 | 62567,00 | 97520922 | 78196,00 |
| Hydro MPC 5 CR 64 - 4 | 22 | 95044903 | 66140,00 | 97520923 | 82494,00 |
| Hydro MPC 5 CR 64 - 5 - 1 | 30 | 95044904 | 68623,00 | 97520924 | 85587,00 |
| Hydro MPC 5 CR 64 - 5 | 30 | 97521002 | 68623,00 | 97520925 | 85587,00 |
| Hydro MPC 5 CR 64 - 6 - 2 | 30 | 97521003 | 69919,00 | 97520926 | 86949,00 |
| Hydro MPC 6 CR 64 - 1 | 5,5 | 95044905 | 52835,00 | 97520978 | 67684,00 |
| Hydro MPC 6 CR 64 - 2 - 2 | 7,5 | 95044906 | 57130,00 | 97520979 | 72215,00 |
| Hydro MPC 6 CR 64 - 2 | 11 | 95044907 | 60594,00 | 97520980 | 75950,00 |
| Hydro MPC CR 64 - 3 - 1 | 15 | 95044908 | 68360,00 | 97520981 | 83963,00 |
| Hydro MPC 6 CR 64 - 4 - 2 | 18,5 | 95044909 | 74784,00 | 97520982 | 90900,00 |
| Hydro MPC 6 CR 64 - 4 | 22 | 95044910 | 79072,00 | 97520983 | 95914,00 |
| Hydro MPC 6 CR 64 - 5 - 1 | 30 | 95044911 | 82052,00 | 97520984 | 99501,00 |
| Hydro MPC 6 CR 64 - 5 | 30 | 97521004 | 82052,00 | 97520985 | 99501,00 |
| Hydro MPC 6 CR 64 - 6 - 2 | 30 | 97521005 | 83618,00 | 97520986 | 101138,00 |

Внимание! Для работы установки необходим мембранный бак соответствующего объема. Расчет мембранного бака приведен в каталоге. Если необходим объем бака более 24л, то он должен быть заказан дополнительно (см.раздел "Принадлежности").

Цены указаны на условиях “склад-Москва” с учетом НДС.
 Рекомендованные розничные цены.

Hydro MPC-S, F с насосами CR 90

Компактная установка повышения давления с насосами типа CR, смонтированными на общей раме, с выполненной разводкой труб, электромонтажом и заводской регулировкой. Комплектуется шкафом управления. Максимальное рабочее давление установок 16 бар (25 бар по запросу).



Температура окружающей среды: +5 до +40°C Диапазон мощности: 7,5 – 37 кВт на один насос
 Температура перекачиваемой жидкости: +5 до +60°C Сетевое питание: 3 x 380 В, 50 Гц
 Класс защиты: IP 54

Схема пуска: до 4 кВт – напрямую, с 5.5 кВт – “звезда-треугольник”.

Регулирование S: насосы работают с постоянной производительностью.

Регулирование F: производительность одного насоса регулируется внешним частотным преобразователем. При очередном запуске производится смена регулируемого насоса.

7

Защита от “сухого хода” и мембранный бак 24 л входят в комплект поставки.

Группа продукта H

| Тип продукта | Мощность двигателя P ₂ , кВт на 1 насос | S № продукта | EUR | F № продукта | EUR |
|---------------------------|--|--------------|-----------|--------------|-----------|
| Hydro MPC 2 CR 90 - 1 | 7,5 | 95044912 | 18797,00 | 97520747 | 37621,00 |
| Hydro MPC 2 CR 90 - 2 - 2 | 11 | 95044913 | 20805,00 | 97520748 | 39901,00 |
| Hydro MPC 2 CR 90 - 2 | 15 | 95044914 | 22946,00 | 97520749 | 42287,00 |
| Hydro MPC 2 CR 90 - 3 - 2 | 18,5 | 95044915 | 24898,00 | 97520750 | 44754,00 |
| Hydro MPC 2 CR 90 - 3 | 22 | 95044916 | 26328,00 | 97520751 | 46910,00 |
| Hydro MPC 2 CR 90 - 4 - 2 | 30 | 95044917 | 27321,00 | 97520752 | 48512,00 |
| Hydro MPC 2 CR 90 - 4 | 30 | 95044918 | 27321,00 | 97520753 | 48512,00 |
| Hydro MPC 2 CR 90 - 5 - 2 | 37 | 97521006 | 30549,00 | 97520754 | 52716,00 |
| Hydro MPC 2 CR 90 - 5 | 37 | 97521007 | 30549,00 | 97520755 | 52716,00 |
| Hydro MPC 3 CR 90 - 1 | 7,5 | 95044919 | 30368,00 | 97520807 | 49678,00 |
| Hydro MPC 3 CR 90 - 2 - 2 | 11 | 95044920 | 33380,00 | 97520808 | 52962,00 |
| Hydro MPC 3 CR 90 - 2 | 15 | 95044921 | 36592,00 | 97520809 | 56421,00 |
| Hydro MPC 3 CR 90 - 3 - 2 | 18,5 | 95044922 | 39520,00 | 97520810 | 59863,00 |
| Hydro MPC 3 CR 90 - 3 | 22 | 95044923 | 41664,00 | 97520811 | 62732,00 |
| Hydro MPC 3 CR 90 - 4 - 2 | 30 | 95044924 | 43154,00 | 97520812 | 64831,00 |
| Hydro MPC 3 CR 90 - 4 | 30 | 95044925 | 43154,00 | 97520813 | 64831,00 |
| Hydro MPC 3 CR 90 - 5 - 2 | 37 | 97521008 | 48020,00 | 97520814 | 70679,00 |
| Hydro MPC 3 CR 90 - 5 | 37 | 97521009 | 48020,00 | 97520815 | 70679,00 |
| Hydro MPC 4 CR 90 - 1 | 7,5 | 95044926 | 42184,00 | 97520867 | 61736,00 |
| Hydro MPC 4 CR 90 - 2 - 2 | 11 | 95044927 | 46201,00 | 97520868 | 66023,00 |
| Hydro MPC 4 CR 90 - 2 | 15 | 95044928 | 50482,00 | 97520869 | 70552,00 |
| Hydro MPC 4 CR 90 - 3 - 2 | 18,5 | 95044929 | 54387,00 | 97520870 | 74970,00 |
| Hydro MPC 4 CR 90 - 3 | 22 | 95044930 | 57245,00 | 97520871 | 78555,00 |
| Hydro MPC 4 CR 90 - 4 - 2 | 30 | 95044931 | 59232,00 | 97520872 | 81150,00 |
| Hydro MPC 4 CR 90 - 4 | 30 | 95044932 | 59232,00 | 97520873 | 81150,00 |
| Hydro MPC 4 CR 90 - 5 - 2 | 37 | 97521010 | 65735,00 | 97520874 | 88638,00 |
| Hydro MPC 4 CR 90 - 5 | 37 | 97521011 | 65735,00 | 97520875 | 88638,00 |
| Hydro MPC 5 CR 90 - 1 | 7,5 | 95044933 | 54246,00 | 97520927 | 77473,00 |
| Hydro MPC 5 CR 90 - 2 - 2 | 11 | 95044934 | 59266,00 | 97520928 | 82766,00 |
| Hydro MPC 5 CR 90 - 2 | 15 | 95044935 | 64618,00 | 97520929 | 88365,00 |
| Hydro MPC 5 CR 90 - 3 - 2 | 18,5 | 95044936 | 69498,00 | 97520930 | 93759,00 |
| Hydro MPC 5 CR 90 - 3 | 22 | 95044937 | 73072,00 | 97520931 | 98059,00 |
| Hydro MPC 5 CR 90 - 4 - 2 | 30 | 95044938 | 75556,00 | 97520932 | 101150,00 |
| Hydro MPC 5 CR 90 - 4 | 30 | 95044939 | 75556,00 | 97520933 | 101150,00 |
| Hydro MPC 5 CR 90 - 5 - 2 | 37 | 97521012 | 83696,00 | 97520934 | 110280,00 |
| Hydro MPC 5 CR 90 - 5 | 37 | 97521013 | 83696,00 | 97520935 | 110280,00 |
| Hydro MPC 6 CR 90 - 1 | 7,5 | 95044940 | 66307,00 | 97520987 | 93210,00 |
| Hydro MPC 6 CR 90 - 2 - 2 | 11 | 95044941 | 72332,00 | 97520988 | 99507,00 |
| Hydro MPC 6 CR 90 - 2 | 15 | 95044942 | 78755,00 | 97520989 | 106177,00 |
| Hydro MPC 6 CR 90 - 3 - 2 | 18,5 | 95044943 | 84610,00 | 97520990 | 112547,00 |
| Hydro MPC 6 CR 90 - 3 | 22 | 95044944 | 88899,00 | 97520991 | 117561,00 |
| Hydro MPC 6 CR 90 - 4 - 2 | 30 | 95044945 | 91879,00 | 97520992 | 121150,00 |
| Hydro MPC 6 CR 90 - 4 | 30 | 95044946 | 91879,00 | 97520993 | 121150,00 |
| Hydro MPC 6 CR 90 - 5 - 2 | 37 | 97521014 | 101658,00 | 97520994 | 131920,00 |
| Hydro MPC 6 CR 90 - 5 | 37 | 97521015 | 101658,00 | 97520995 | 131920,00 |

Внимание! Для работы установки необходим мембранный бак соответствующего объема. Расчет мембранного бака приведен в каталоге. Если необходим объем бака более 24л, то он должен быть заказан дополнительно (см.раздел "Принадлежности").

Цены указаны на условиях “склад-Москва” с учетом НДС.
 Рекомендованные розничные цены.

Прайс-лист действует с 1 марта 2014 года



Hydro MPC-S, F с насосами CR 120

Компактная установка повышения давления с насосами типа CR, смонтированными на общей раме, с выполненной разводкой труб, электромонтажом и заводской регулировкой. Комплектуется шкафом управления. Максимальное рабочее давление установок 16 бар (25 бар по запросу).

Температура окружающей среды: +5 до +40°C Диапазон мощности: 18,5 – 45 кВт на один насос

Температура перекачиваемой жидкости: +5 до +60°C Сетевое питание: 3 x 380 В, 50 Гц

Класс защиты: IP 54

Схема пуска: "звезда-треугольник".

Регулирование S: насосы работают с постоянной производительностью.

Регулирование F: производительность одного насоса регулируется внешним частотным преобразователем. При очередном запуске производится смена регулируемого насоса.

7

Защита от "сухого хода" входит в комплект поставки.

Группа продукта H

| Тип продукта | Мощность двигателя P ₂ , кВт на 1 насос | S № продукта | EUR | F № продукта | EUR |
|------------------------|--|--------------|------------|--------------|------------|
| Hydro MPC 3 CR 120-2-1 | 18,5 | - | по запросу | - | по запросу |
| Hydro MPC 3 CR 120-2 | 22 | - | по запросу | - | по запросу |
| Hydro MPC 3 CR 120-3 | 30 | - | по запросу | - | по запросу |
| Hydro MPC 3 CR 120-4-1 | 37 | - | по запросу | - | по запросу |
| Hydro MPC 3 CR 120-5-1 | 45 | - | по запросу | - | по запросу |
| Hydro MPC 4 CR 120-2-1 | 18,5 | - | по запросу | - | по запросу |
| Hydro MPC 4 CR 120-2 | 22 | - | по запросу | - | по запросу |
| Hydro MPC 4 CR 120-3 | 30 | - | по запросу | - | по запросу |
| Hydro MPC 4 CR 120-4-1 | 37 | - | по запросу | - | по запросу |
| Hydro MPC 4 CR 120-5-1 | 45 | - | по запросу | - | по запросу |
| Hydro MPC 5 CR 120-2-1 | 18,5 | - | по запросу | - | по запросу |
| Hydro MPC 5 CR 120-2 | 22 | - | по запросу | - | по запросу |
| Hydro MPC 5 CR 120-3 | 30 | - | по запросу | - | по запросу |
| Hydro MPC 5 CR 120-4-1 | 37 | - | по запросу | - | по запросу |
| Hydro MPC 5 CR 120-5-1 | 45 | - | по запросу | - | по запросу |
| Hydro MPC 6 CR 120-2-1 | 18,5 | - | по запросу | - | по запросу |
| Hydro MPC 6 CR 120-2 | 22 | - | по запросу | - | по запросу |
| Hydro MPC 6 CR 120-3 | 30 | - | по запросу | - | по запросу |
| Hydro MPC 6 CR 120-4-1 | 37 | - | по запросу | - | по запросу |
| Hydro MPC 6 CR 120-5-1 | 45 | - | по запросу | - | по запросу |

Внимание! Для работы установки необходим мембранный бак соответствующего объема. Расчет мембранного бака приведен в каталоге. Мембранный бак должен быть заказан дополнительно (см.раздел "Принадлежности").

Hydro MPC-S,F с насосами CR 150

Компактная установка повышения давления с насосами типа CR, смонтированными на общей раме, с выполненной разводкой труб, электромонтажом и заводской регулировкой. Комплектуется шкафом управления. Максимальное рабочее давление установок 16 бар (25 бар по запросу).



Температура окружающей среды: +5 до +40°C Диапазон мощности: 22 – 55 кВт на один насос
 Температура перекачиваемой жидкости: +5 до +60°C Сетевое питание: 3 x 380 В, 50 Гц
 Класс защиты: IP 54

Схема пуска: "звезда-треугольник".

Регулирование S: насосы работают с постоянной производительностью.

Регулирование F: производительность одного насоса регулируется внешним частотным преобразователем. При очередном запуске производится смена регулируемого насоса.

7

Защита от “сухого хода” входит в комплект поставки.

Группа продукта H

| Тип продукта | Мощность двигателя P ₂ , кВт на 1 насос | S № продукта | EUR | F № продукта | EUR |
|------------------------|--|--------------|------------|--------------|------------|
| Hydro MPC 3 CR 150-2-1 | 22 | - | по запросу | - | по запросу |
| Hydro MPC 3 CR 150-3-2 | 30 | - | по запросу | - | по запросу |
| Hydro MPC 3 CR 150-3 | 37 | - | по запросу | - | по запросу |
| Hydro MPC 3 CR 150-4-1 | 45 | - | по запросу | - | по запросу |
| Hydro MPC 3 CR 150-5-2 | 55 | - | по запросу | - | по запросу |
| Hydro MPC 4 CR 150-2-1 | 22 | - | по запросу | - | по запросу |
| Hydro MPC 4 CR 150-3-2 | 30 | - | по запросу | - | по запросу |
| Hydro MPC 4 CR 150-3 | 37 | - | по запросу | - | по запросу |
| Hydro MPC 4 CR 150-4-1 | 45 | - | по запросу | - | по запросу |
| Hydro MPC 4 CR 150-5-2 | 55 | - | по запросу | - | по запросу |
| Hydro MPC 5 CR 150-2-1 | 22 | - | по запросу | - | по запросу |
| Hydro MPC 5 CR 150-3-2 | 30 | - | по запросу | - | по запросу |
| Hydro MPC 5 CR 150-3 | 37 | - | по запросу | - | по запросу |
| Hydro MPC 5 CR 150-4-1 | 45 | - | по запросу | - | по запросу |
| Hydro MPC 5 CR 150-5-2 | 55 | - | по запросу | - | по запросу |
| Hydro MPC 6 CR 150-2-1 | 22 | - | по запросу | - | по запросу |
| Hydro MPC 6 CR 150-3-2 | 30 | - | по запросу | - | по запросу |
| Hydro MPC 6 CR 150-3 | 37 | - | по запросу | - | по запросу |
| Hydro MPC 6 CR 150-4-1 | 45 | - | по запросу | - | по запросу |
| Hydro MPC 6 CR 150-5-2 | 55 | - | по запросу | - | по запросу |

Внимание! Для работы установки необходим мембранный бак соответствующего объема. Расчет мембранного бака приведен в каталоге. Мембранный бак должен быть заказан дополнительно (см.раздел "Принадлежности").



Hydro MPC-E с насосами CRE 3,5

Компактная установка повышения давления с насосами типа CRE, смонтированными на общей раме, с выполненной разводкой труб, электромонтажом и заводской регулировкой. Комплектуется шкафом управления. Максимальное рабочее давление установок 16 бар (25 бар по запросу).

Температура окружающей среды: +5 до +40°C Диапазон мощности: 0,37 – 4 кВт на один насос
 Температура перекачиваемой жидкости: +5 до +60°C Сетевое питание: 3 x 380 В, 50 Гц
 Класс защиты: IP 54

Все насосы с регулируемой скоростью вращения. Рекомендуется для систем с переменным давлением на входе в насосную установку.

7

Защита от “сухого хода” и мембранный бак 24 л входят в комплект поставки.

Группа продукта H

| Тип продукта | Мощность двигателя P ₂ , кВт на 1 насос | MPC-E № продукта | EUR |
|------------------------|---|---------------------|----------|
| Hydro MPC-E 2 CRE 3-2 | 0,37 | 98423292 | 8444,00 |
| Hydro MPC-E 2 CRE 3-4 | 0,55 | 98423295 | 8628,00 |
| Hydro MPC-E 2 CRE 3-5 | 0,75 | 98423298 | 8886,00 |
| Hydro MPC-E 2 CRE 3-8 | 1,1 | 98423301 | 9378,00 |
| Hydro MPC-E 2 CRE 3-11 | 1,5 | 98423304 | 10588,00 |
| Hydro MPC-E 3 CRE 3-2 | 0,37 | 98423293 | 10929,00 |
| Hydro MPC-E 3 CRE 3-4 | 0,55 | 98423296 | 11206,00 |
| Hydro MPC-E 3 CRE 3-5 | 0,75 | 98423299 | 11593,00 |
| Hydro MPC-E 3 CRE 3-8 | 1,1 | 98423302 | 12119,00 |
| Hydro MPC-E 3 CRE 3-11 | 1,5 | 98423305 | 14085,00 |
| Hydro MPC-E 4 CRE 3-2 | 0,37 | 98423294 | 13388,00 |
| Hydro MPC-E 4 CRE 3-4 | 0,55 | 98423297 | 13757,00 |
| Hydro MPC-E 4 CRE 3-5 | 0,75 | 98423300 | 14275,00 |
| Hydro MPC-E 4 CRE 3-8 | 1,1 | 98423303 | 15027,00 |
| Hydro MPC-E 4 CRE 3-11 | 1,5 | 98423306 | 17556,00 |
| Hydro MPC-E 2 CRE 5-2 | 0,55 | 98423310 | 8585,00 |
| Hydro MPC-E 2 CRE 5-4 | 1,1 | 98423313 | 9678,00 |
| Hydro MPC-E 2 CRE 5-5 | 1,5 | 98423316 | 10268,00 |
| Hydro MPC-E 2 CRE 5-9 | 2,2 | 98423319 | 11433,00 |
| Hydro MPC-E 2 CRE 5-12 | 3 | 98439392 | 12119,00 |
| Hydro MPC-E 2 CRE 5-16 | 4 | 98439395 | 12168,00 |
| Hydro MPC-E 3 CRE 5-2 | 0,55 | 98423311 | 11140,00 |
| Hydro MPC-E 3 CRE 5-4 | 1,1 | 98423314 | 12719,00 |
| Hydro MPC-E 3 CRE 5-5 | 1,5 | 98423317 | 13603,00 |
| Hydro MPC-E 3 CRE 5-9 | 2,2 | 98423320 | 15097,00 |
| Hydro MPC-E 3 CRE 5-12 | 3 | 98439393 | 16034,00 |
| Hydro MPC-E 3 CRE 5-16 | 4 | 98439396 | 16344,00 |
| Hydro MPC-E 4 CRE 5-2 | 0,55 | 98423312 | 13670,00 |
| Hydro MPC-E 4 CRE 5-4 | 1,1 | 98423315 | 15734,00 |
| Hydro MPC-E 4 CRE 5-5 | 1,5 | 98423318 | 16914,00 |
| Hydro MPC-E 4 CRE 5-9 | 2,2 | 98423321 | 18910,00 |
| Hydro MPC-E 4 CRE 5-12 | 3 | 98439394 | 20317,00 |
| Hydro MPC-E 4 CRE 5-16 | 4 | 98439397 | 20517,00 |

Внимание! Для работы установки необходим мембранный бак соответствующего объема. Расчет мембранного бака приведен в каталоге. Если необходим объем бака более 24л, то он должен быть заказан дополнительно (см.раздел "Принадлежности").

Hydro MPC-E с насосами CRE 10

Компактная установка повышения давления с насосами типа CRE, смонтированными на общей раме, с выполненной разводкой труб, электромонтажом и заводской регулировкой. Комплектуется шкафом управления. Максимальное рабочее давление установок 16 бар (25 бар по запросу).



Температура окружающей среды: +5 до +40°C Диапазон мощности: 0,75 – 5,5 кВт на один насос
 Температура перекачиваемой жидкости: +5 до +60°C Сетевое питание: 3 x 380 В, 50 Гц
 Класс защиты: IP 54

Все насосы с регулируемой скоростью вращения. Рекомендуется для систем с переменным давлением на входе в насосную установку.

Защита от “сухого хода” и мембранный бак 24 л входят в комплект поставки.

Группа продукта H

7

| Тип продукта | Мощность двигателя P ₂ , кВт на 1 насос | MPC-E № продукта | EUR |
|------------------------|---|---------------------|----------|
| Hydro MPC-E 2 CRE 10-1 | 0,75 | 98423322 | 9133,00 |
| Hydro MPC-E 2 CRE 10-2 | 1,5 | 98423325 | 10384,00 |
| Hydro MPC-E 2 CRE 10-3 | 2,2 | 98423328 | 11578,00 |
| Hydro MPC-E 2 CRE 10-5 | 3 | 98439404 | 12246,00 |
| Hydro MPC-E 2 CRE 10-6 | 4 | 98439409 | 13508,00 |
| Hydro MPC-E 2 CRE 10-9 | 5,5 | 98439414 | 15233,00 |
| Hydro MPC-E 3 CRE 10-1 | 0,75 | 98423323 | 12942,00 |
| Hydro MPC-E 3 CRE 10-2 | 1,5 | 98423326 | 14758,00 |
| Hydro MPC-E 3 CRE 10-3 | 2,2 | 98423329 | 16499,00 |
| Hydro MPC-E 3 CRE 10-5 | 3 | 98439405 | 17404,00 |
| Hydro MPC-E 3 CRE 10-6 | 4 | 98439410 | 19296,00 |
| Hydro MPC-E 3 CRE 10-9 | 5,5 | 98439415 | 21884,00 |
| Hydro MPC-E 4 CRE 10-1 | 0,75 | 98423324 | 15632,00 |
| Hydro MPC-E 4 CRE 10-2 | 1,5 | 98423327 | 18013,00 |
| Hydro MPC-E 4 CRE 10-3 | 2,2 | 98423330 | 20341,00 |
| Hydro MPC-E 4 CRE 10-5 | 3 | 98439406 | 21721,00 |
| Hydro MPC-E 4 CRE 10-6 | 4 | 98439411 | 23966,00 |
| Hydro MPC-E 4 CRE 10-9 | 5,5 | 98439416 | 27418,00 |
| Hydro MPC-E 5 CRE 10-1 | 0,75 | 98439398 | 19449,00 |
| Hydro MPC-E 5 CRE 10-2 | 1,5 | 98439400 | 22405,00 |
| Hydro MPC-E 5 CRE 10-3 | 2,2 | 98439402 | 25307,00 |
| Hydro MPC-E 5 CRE 10-5 | 3 | 98439407 | 26957,00 |
| Hydro MPC-E 5 CRE 10-6 | 4 | 98439412 | 30110,00 |
| Hydro MPC-E 5 CRE 10-9 | 5,5 | 98439417 | 34079,00 |
| Hydro MPC-E 6 CRE 10-1 | 0,75 | 98439399 | 22972,00 |
| Hydro MPC-E 6 CRE 10-2 | 1,5 | 98439401 | 26459,00 |
| Hydro MPC-E 6 CRE 10-3 | 2,2 | 98439403 | 29946,00 |
| Hydro MPC-E 6 CRE 10-5 | 3 | 98439408 | 31809,00 |
| Hydro MPC-E 6 CRE 10-6 | 4 | 98439413 | 35592,00 |
| Hydro MPC-E 6 CRE 10-9 | 5,5 | 98439418 | 40354,00 |

Внимание! Для работы установки необходим мембранный бак соответствующего объема. Расчет мембранного бака приведен в каталоге. Если необходим объем бака более 24л, то он должен быть заказан дополнительно (см.раздел "Принадлежности").



Hydro MPC-E с насосами CRE 15

Компактная установка повышения давления с насосами типа CRE, смонтированными на общей раме, с выполненной разводкой труб, электромонтажом и заводской регулировкой. Комплектуется шкафом управления. Максимальное рабочее давление установок 16 бар (25 бар по запросу).

Температура окружающей среды: +5 до +40°C Диапазон мощности: 1,5 – 11 кВт на один насос
 Температура перекачиваемой жидкости: +5 до +60°C Сетевое питание: 3 x 380 В, 50 Гц
 Класс защиты: IP 54

Все насосы с регулируемой скоростью вращения. Рекомендуется для систем с переменным давлением на входе в насосную установку.

7

Защита от “сухого хода” и мембранный бак 24 л входят в комплект поставки.

Группа продукта H

| Тип продукта | Мощность двигателя P ₂ , кВт на 1 насос | MPC-E № продукта | EUR |
|------------------------|---|---------------------|----------|
| Hydro MPC-E 2 CRE 15-1 | 1,5 | 98423331 | 11551,00 |
| Hydro MPC-E 2 CRE 15-2 | 3 | 98439421 | 13436,00 |
| Hydro MPC-E 2 CRE 15-3 | 4 | 98439426 | 14597,00 |
| Hydro MPC-E 2 CRE 15-4 | 5,5 | 98439431 | 16032,00 |
| Hydro MPC-E 2 CRE 15-5 | 7,5 | 98439436 | 17703,00 |
| Hydro MPC-E 2 CRE 15-8 | 11 | 98439441 | 19994,00 |
| Hydro MPC-E 3 CRE 15-1 | 1,5 | 98423332 | 15587,95 |
| Hydro MPC-E 3 CRE 15-2 | 3 | 98439422 | 17899,00 |
| Hydro MPC-E 3 CRE 15-3 | 4 | 98439427 | 19841,00 |
| Hydro MPC-E 3 CRE 15-4 | 5,5 | 98439432 | 21994,00 |
| Hydro MPC-E 3 CRE 15-5 | 7,5 | 98439437 | 24500,00 |
| Hydro MPC-E 3 CRE 15-8 | 11 | 98439442 | 27942,00 |
| Hydro MPC-E 4 CRE 15-1 | 1,5 | 98423333 | 20123,07 |
| Hydro MPC-E 4 CRE 15-2 | 3 | 98439423 | 22239,00 |
| Hydro MPC-E 4 CRE 15-3 | 4 | 98439428 | 25682,00 |
| Hydro MPC-E 4 CRE 15-4 | 5,5 | 98439433 | 27804,00 |
| Hydro MPC-E 4 CRE 15-5 | 7,5 | 98439438 | 31144,00 |
| Hydro MPC-E 4 CRE 15-8 | 11 | 98439443 | 35675,00 |
| Hydro MPC-E 5 CRE 15-1 | 1,5 | 98439419 | 24194,00 |
| Hydro MPC-E 5 CRE 15-2 | 3 | 98439424 | 28395,00 |
| Hydro MPC-E 5 CRE 15-3 | 4 | 98439429 | 31458,00 |
| Hydro MPC-E 5 CRE 15-4 | 5,5 | 98439434 | 35048,00 |
| Hydro MPC-E 5 CRE 15-5 | 7,5 | 98439439 | 39224,00 |
| Hydro MPC-E 5 CRE 15-8 | 11 | 98439444 | 45677,00 |
| Hydro MPC-E 6 CRE 15-1 | 1,5 | 98439420 | 27562,00 |
| Hydro MPC-E 6 CRE 15-2 | 3 | 98439425 | 32613,00 |
| Hydro MPC-E 6 CRE 15-3 | 4 | 98439430 | 36333,00 |
| Hydro MPC-E 6 CRE 15-4 | 5,5 | 98439435 | 40641,00 |
| Hydro MPC-E 6 CRE 15-5 | 7,5 | 98439440 | 45652,00 |
| Hydro MPC-E 6 CRE 15-8 | 11 | 98439445 | 53782,00 |

Внимание! Для работы установки необходим мембранный бак соответствующего объема. Расчет мембранного бака приведен в каталоге. Если необходим объем бака более 24л, то он должен быть заказан дополнительно (см.раздел "Принадлежности").

Hydro MPC-E с насосами CRE 20

Компактная установка повышения давления с насосами типа CRE, смонтированными на общей раме, с выполненной разводкой труб, электромонтажом и заводской регулировкой. Комплектуется шкафом управления. Максимальное рабочее давление установок 16 бар (25 бар по запросу).



Температура окружающей среды: +5 до +40°C

Диапазон мощности: 2,2 – 11 кВт на один насос

Температура перекачиваемой жидкости: +5 до +60°C

Сетевое питание: 3 x 380 В, 50 Гц

Класс защиты: IP 54

Все насосы с регулируемой скоростью вращения. Рекомендуется для систем с переменным давлением на входе в насосную установку.

Защита от “сухого хода” и мембранный бак 24 л входят в комплект поставки.

Группа продукта H

7

| Тип продукта | Мощность двигателя P ₂ , кВт на 1 насос | MPC-E № продукта | EUR |
|------------------------|---|---------------------|----------|
| Hydro MPC-E 2 CRE 20-1 | 2,2 | 98423334 | 12733,00 |
| Hydro MPC-E 2 CRE 20-2 | 4 | 98439448 | 14875,00 |
| Hydro MPC-E 2 CRE 20-3 | 5,5 | 98439453 | 16337,00 |
| Hydro MPC-E 2 CRE 20-4 | 7,5 | 98439458 | 18040,00 |
| Hydro MPC-E 2 CRE 20-6 | 11 | 98439463 | 22621,00 |
| Hydro MPC-E 3 CRE 20-1 | 2,2 | 98423335 | 17106,00 |
| Hydro MPC-E 3 CRE 20-2 | 4 | 98439449 | 20219,00 |
| Hydro MPC-E 3 CRE 20-3 | 5,5 | 98439454 | 22413,00 |
| Hydro MPC-E 3 CRE 20-4 | 7,5 | 98439459 | 24967,00 |
| Hydro MPC-E 3 CRE 20-6 | 11 | 98439464 | 31632,00 |
| Hydro MPC-E 4 CRE 20-1 | 2,2 | 98423336 | 21362,00 |
| Hydro MPC-E 4 CRE 20-2 | 4 | 98439450 | 25407,00 |
| Hydro MPC-E 4 CRE 20-3 | 5,5 | 98439455 | 28334,00 |
| Hydro MPC-E 4 CRE 20-4 | 7,5 | 98439460 | 31738,00 |
| Hydro MPC-E 4 CRE 20-6 | 11 | 98439465 | 40402,00 |
| Hydro MPC-E 5 CRE 20-1 | 2,2 | 98439446 | 27077,00 |
| Hydro MPC-E 5 CRE 20-2 | 4 | 98439451 | 32058,00 |
| Hydro MPC-E 5 CRE 20-3 | 5,5 | 98439456 | 35715,00 |
| Hydro MPC-E 5 CRE 20-4 | 7,5 | 98439461 | 39971,00 |
| Hydro MPC-E 5 CRE 20-6 | 11 | 98439466 | 51741,00 |
| Hydro MPC-E 6 CRE 20-1 | 2,2 | 98439447 | 31169,00 |
| Hydro MPC-E 6 CRE 20-2 | 4 | 98439452 | 37025,00 |
| Hydro MPC-E 6 CRE 20-3 | 5,5 | 98439457 | 41414,00 |
| Hydro MPC-E 6 CRE 20-4 | 7,5 | 98439462 | 46522,00 |
| Hydro MPC-E 6 CRE 20-6 | 11 | 98439467 | 60930,00 |

Внимание! Для работы установки необходим мембранный бак соответствующего объема. Расчет мембранного бака приведен в каталоге. Если необходим объем бака более 24л, то он должен быть заказан дополнительно (см.раздел "Принадлежности").



Hydro MPC-E с насосами CRE 32

Компактная установка повышения давления с насосами типа CRE, смонтированными на общей раме, с выполненной разводкой труб, электромонтажом и заводской регулировкой. Комплектуется шкафом управления. Максимальное рабочее давление установок 16 бар (25 бар по запросу).

Температура окружающей среды: +5 до +40°C Диапазон мощности: 2,2 – 15 кВт на один насос
 Температура перекачиваемой жидкости: +5 до +60°C Сетевое питание: 3 x 380 В, 50 Гц
 Класс защиты: IP 54

Все насосы с регулируемой скоростью вращения. Рекомендуется для систем с переменным давлением на входе в насосную установку.

7

Защита от “сухого хода” и мембранный бак 24 л входят в комплект поставки.

Группа продукта H

| Тип продукта | Мощность двигателя P ₂ , кВт на 1 насос | MPC-E № продукта | EUR |
|--------------------------|---|---------------------|----------|
| Hydro MPC-E 2 CRE 32-1-1 | 2,2 | 98423337 | 14736,00 |
| Hydro MPC-E 2 CRE 32-1 | 3 | 98439470 | 15765,00 |
| Hydro MPC-E 2 CRE 32-2 | 7,5 | 98439475 | 21075,00 |
| Hydro MPC-E 2 CRE 32-4-2 | 11 | 98439480 | 25401,00 |
| Hydro MPC-E 2 CRE 32-5-2 | 15 | 98439485 | 28674,00 |
| Hydro MPC-E 3 CRE 32-1-1 | 2,2 | 98423338 | 20086,00 |
| Hydro MPC-E 3 CRE 32-1 | 3 | 98439471 | 21534,00 |
| Hydro MPC-E 3 CRE 32-2 | 7,5 | 98439476 | 29499,00 |
| Hydro MPC-E 3 CRE 32-4-2 | 11 | 98439481 | 35978,00 |
| Hydro MPC-E 3 CRE 32-5-2 | 15 | 98439486 | 40886,00 |
| Hydro MPC-E 4 CRE 32-1-1 | 2,2 | 98423339 | 25462,00 |
| Hydro MPC-E 4 CRE 32-1 | 3 | 98439472 | 27289,00 |
| Hydro MPC-E 4 CRE 32-2 | 7,5 | 98439477 | 37909,00 |
| Hydro MPC-E 4 CRE 32-4-2 | 11 | 98439482 | 46540,00 |
| Hydro MPC-E 4 CRE 32-5-2 | 15 | 98439487 | 53192,00 |
| Hydro MPC-E 5 CRE 32-1-1 | 2,2 | 98439468 | 32667,00 |
| Hydro MPC-E 5 CRE 32-1 | 3 | 98439473 | 34875,00 |
| Hydro MPC-E 5 CRE 32-2 | 7,5 | 98439478 | 48152,00 |
| Hydro MPC-E 5 CRE 32-4-2 | 11 | 98439483 | 58934,00 |
| Hydro MPC-E 5 CRE 32-5-2 | 15 | 98439488 | 67238,00 |
| Hydro MPC-E 6 CRE 32-1-1 | 2,2 | 98439469 | 37531,00 |
| Hydro MPC-E 6 CRE 32-1 | 3 | 98439474 | 40064,00 |
| Hydro MPC-E 6 CRE 32-2 | 7,5 | 98439479 | 55996,00 |
| Hydro MPC-E 6 CRE 32-4-2 | 11 | 98439484 | 68931,00 |
| Hydro MPC-E 6 CRE 32-5-2 | 15 | 98439489 | 78771,00 |

Внимание! Для работы установки необходим мембранный бак соответствующего объема. Расчет мембранного бака приведен в каталоге. Если необходим объем бака более 24л, то он должен быть заказан дополнительно (см.раздел "Принадлежности").

Hydro MPC-E с насосами CR(E) 45

Компактная установка повышения давления с насосами типа CR(E), смонтированными на общей раме, с выполненной разводкой труб, электромонтажом и заводской регулировкой. Комплектуется шкафом управления. Максимальное рабочее давление установок 16 бар (25 бар по запросу).



Температура окружающей среды: +5 до +40°C Диапазон мощности: 5,5 – 30 кВт на один насос

Температура перекачиваемой жидкости: +5 до +60°C Сетевое питание: 3 x 380 В, 50 Гц

Класс защиты: IP 54

Схема пуска: свыше 22 кВт через преобразователи частоты CUE.

Все насосы с регулируемой скоростью вращения. Рекомендуется для систем с переменным давлением на входе в насосную установку.

7

Защита от “сухого хода” и мембранный бак 24 л входят в комплект поставки.

Группа продукта H

| Тип продукта | Мощность двигателя P ₂ , кВт на 1 насос | MPC-E № продукта | EUR |
|--------------------------|--|------------------|-----------|
| Hydro MPC-E 2 CRE 45-1-1 | 5,5 | 98439490 | 20434,00 |
| Hydro MPC-E 2 CRE 45-1 | 7,5 | 98439495 | 22605,00 |
| Hydro MPC-E 2 CRE 45-2-2 | 11 | 98439500 | 27106,00 |
| Hydro MPC-E 2 CRE 45-2 | 15 | - | - |
| Hydro MPC-E 2 CRE 45-3 | 18,5 | - | - |
| Hydro MPC-E 2 CRE 45-4-2 | 22 | - | - |
| Hydro MPC-E 2 CR 45-4 | 30 | - | - |
| Hydro MPC-E 3 CRE 45-1-1 | 5,5 | 98439491 | 28800,00 |
| Hydro MPC-E 3 CRE 45-1 | 7,5 | 98439496 | 32024,00 |
| Hydro MPC-E 3 CRE 45-2-2 | 11 | 98439501 | 38193,00 |
| Hydro MPC-E 3 CRE 45-2 | 15 | 98439505 | 42311,00 |
| Hydro MPC-E 3 CRE 45-3 | 18,5 | 98439509 | 48142,00 |
| Hydro MPC-E 3 CRE 45-4-2 | 22 | 98439513 | 52632,00 |
| Hydro MPC-E 3 CR 45-4 | 30 | 98439517 | 57829,00 |
| Hydro MPC-E 4 CRE 45-1-1 | 5,5 | 98439492 | 36718,00 |
| Hydro MPC-E 4 CRE 45-1 | 7,5 | 98439497 | 41017,00 |
| Hydro MPC-E 4 CRE 45-2-2 | 11 | 98439502 | 49235,00 |
| Hydro MPC-E 4 CRE 45-2 | 15 | 98439506 | 54863,00 |
| Hydro MPC-E 4 CRE 45-3 | 18,5 | 98439510 | 62620,00 |
| Hydro MPC-E 4 CRE 45-4-2 | 22 | 98439514 | 68569,00 |
| Hydro MPC-E 4 CR 45-4 | 30 | 98439518 | 75270,00 |
| Hydro MPC-E 5 CRE 45-1-1 | 5,5 | 98439493 | 46282,00 |
| Hydro MPC-E 5 CRE 45-1 | 7,5 | 98439498 | 51656,00 |
| Hydro MPC-E 5 CRE 45-2-2 | 11 | 98439503 | 61922,00 |
| Hydro MPC-E 5 CRE 45-2 | 15 | 98439507 | 68940,00 |
| Hydro MPC-E 5 CRE 45-3 | 18,5 | 98439511 | 78711,00 |
| Hydro MPC-E 5 CRE 45-4-2 | 22 | 98439515 | 86204,00 |
| Hydro MPC-E 5 CR 45-4 | 30 | 98439519 | 93920,00 |
| Hydro MPC-E 6 CRE 45-1-1 | 5,5 | 98439494 | 53690,00 |
| Hydro MPC-E 6 CRE 45-1 | 7,5 | 98439499 | 60140,00 |
| Hydro MPC-E 6 CRE 45-2-2 | 11 | 98439504 | 72455,00 |
| Hydro MPC-E 6 CRE 45-2 | 15 | 98439508 | 80789,00 |
| Hydro MPC-E 6 CRE 45-3 | 18,5 | 98439512 | 92652,00 |
| Hydro MPC-E 6 CRE 45-4-2 | 22 | 98439516 | 101571,00 |
| Hydro MPC-E 6 CR 45-4 | 30 | 98439520 | 108450,00 |

Внимание! Для работы установки необходим мембранный бак соответствующего объема. Расчет мембранного бака приведен в каталоге. Если необходим объем бака более 24л, то он должен быть заказан дополнительно (см.раздел "Принадлежности").



Hydro MPC-E с насосами CR(E) 64

Компактная установка повышения давления с насосами типа CR(E), смонтированными на общей раме, с выполненной разводкой труб, электромонтажом и заводской регулировкой. Комплектуется шкафом управления. Максимальное рабочее давление установок 16 бар (25 бар по запросу).

Температура окружающей среды: +5 до +40°C Диапазон мощности: 7,5 – 37 кВт на один насос
 Температура перекачиваемой жидкости: +5 до +60°C Сетевое питание: 3 x 380 В, 50 Гц
 Класс защиты: IP 54

Схема пуска: свыше 22 кВт через преобразователи частоты CUE в шкафу управления.

Все насосы с регулируемой скоростью вращения. Рекомендуется для систем с переменным давлением на входе в насосную установку.

7

Защита от “сухого хода” и мембранный бак 24 л входят в комплект поставки.

Группа продукта H

| Тип продукта | Мощность двигателя P ₂ , кВт на 1 насос | MPC-E № продукта | EUR |
|--------------------------|---|---------------------|-----------|
| Hydro MPC-E 3 CRE 64-1-1 | 7,5 | 98439521 | 31096,00 |
| Hydro MPC-E 3 CRE 64-1 | 11 | 98439526 | 36835,00 |
| Hydro MPC-E 3 CRE 64-2-2 | 15 | 98439530 | 41719,00 |
| Hydro MPC-E 3 CRE 64-2-1 | 18,5 | 98439534 | 47663,00 |
| Hydro MPC-E 3 CRE 64-3-2 | 22 | 98439538 | 51608,00 |
| Hydro MPC-E 3 CR 64-3-1 | 30 | 98439542 | 57085,00 |
| Hydro MPC-E 3 CR 64-3 | 30 | 98439546 | 57085,00 |
| Hydro MPC-E 3 CR 64-4-2 | 37 | 98439550 | 64324,00 |
| Hydro MPC-E 4 CRE 64-1-1 | 7,5 | 98439523 | 39810,00 |
| Hydro MPC-E 4 CRE 64-1 | 11 | 98439527 | 47456,00 |
| Hydro MPC-E 4 CRE 64-2-2 | 15 | 98439531 | 54073,00 |
| Hydro MPC-E 4 CRE 64-2-1 | 18,5 | 98439535 | 61981,00 |
| Hydro MPC-E 4 CRE 64-3-2 | 22 | 98439539 | 67204,00 |
| Hydro MPC-E 4 CR 64-3-1 | 30 | 98439543 | 74279,00 |
| Hydro MPC-E 4 CR 64-3 | 30 | 98439547 | 74279,00 |
| Hydro MPC-E 4 CR 64-4-2 | 37 | 98439551 | 82359,00 |
| Hydro MPC-E 5 CRE 64-1-1 | 7,5 | 98439524 | 50140,00 |
| Hydro MPC-E 5 CRE 64-1 | 11 | 98439528 | 59692,00 |
| Hydro MPC-E 5 CRE 64-2-2 | 15 | 98439532 | 67952,00 |
| Hydro MPC-E 5 CRE 64-2-1 | 18,5 | 98439536 | 77912,00 |
| Hydro MPC-E 5 CRE 64-3-2 | 22 | 98439540 | 84497,00 |
| Hydro MPC-E 5 CR 64-3-1 | 30 | 98439544 | 92680,00 |
| Hydro MPC-E 5 CR 64-3 | 30 | 98439548 | 92680,00 |
| Hydro MPC-E 5 CR 64-4-2 | 37 | 98439552 | 104955,00 |
| Hydro MPC-E 6 CRE 64-1-1 | 7,5 | 98439525 | 58355,00 |
| Hydro MPC-E 6 CRE 64-1 | 11 | 98439529 | 69814,00 |
| Hydro MPC-E 6 CRE 64-2-2 | 15 | 98439533 | 79603,00 |
| Hydro MPC-E 6 CRE 64-2-1 | 18,5 | 98439537 | 91694,00 |
| Hydro MPC-E 6 CRE 64-3-2 | 22 | 98439541 | 99524,00 |
| Hydro MPC-E 6 CR 64-3-1 | 30 | 98439545 | 106962,00 |
| Hydro MPC-E 6 CR 64-3 | 30 | 98439549 | 106962,00 |
| Hydro MPC-E 6 CR 64-4-2 | 37 | 98439553 | 127192,00 |

Внимание! Для работы установки необходим мембранный бак соответствующего объема. Расчет мембранного бака приведен в каталоге. Если необходим объем бака более 24л, то он должен быть заказан дополнительно (см.раздел "Принадлежности").

Hydro MPC-E с насосами CR(E) 90

Компактная установка повышения давления с насосами типа CR(E), смонтированными на общей раме, с выполненной разводкой труб, электромонтажом и заводской регулировкой. Комплектуется шкафом управления. Максимальное рабочее давление установок 16 бар (25 бар по запросу).



Температура окружающей среды: +5 до +40°C Диапазон мощности: 11 – 45 кВт на один насос
 Температура перекачиваемой жидкости: +5 до +60°C Сетевое питание: 3 x 380 В, 50 Гц
 Класс защиты: IP 54

Схема пуска: свыше 22 кВт через преобразователи частоты CUE в шкафу управления.

Все насосы с регулируемой скоростью вращения. Рекомендуется для систем с переменным давлением на входе в насосную установку.

Защита от “сухого хода” и мембранный бак 24л входят в комплект поставки.

Группа продукта H

| Тип продукта | Мощность двигателя P ₂ , кВт на 1 насос | MPC-E № продукта | EUR |
|--------------------------|---|---------------------|-----------|
| Hydro MPC-E 3 CRE 90-1-1 | 11 | 98439554 | 38688,00 |
| Hydro MPC-E 3 CRE 90-1 | 15 | 98439558 | 43422,00 |
| Hydro MPC-E 3 CRE 90-2-2 | 18,5 | 98439562 | 48272,00 |
| Hydro MPC-E 3 CRE 90-2-1 | 22 | 98439566 | 53023,00 |
| Hydro MPC-E 3 CR 90-2 | 30 | 98439570 | 57499,00 |
| Hydro MPC-E 3 CR 90-3-2 | 37 | 98439574 | 66425,00 |
| Hydro MPC-E 3 CR 90-3-1 | 37 | 98439578 | 66425,00 |
| Hydro MPC-E 3 CR 90-3 | 45 | 98439582 | 72835,00 |
| Hydro MPC-E 4 CRE 90-1-1 | 11 | 98439555 | 54926,00 |
| Hydro MPC-E 4 CRE 90-1 | 15 | 98439559 | 61338,00 |
| Hydro MPC-E 4 CRE 90-2-2 | 18,5 | 98439563 | 67789,00 |
| Hydro MPC-E 4 CRE 90-2-1 | 22 | 98439567 | 74087,00 |
| Hydro MPC-E 4 CR 90-2 | 30 | 98439571 | 79835,00 |
| Hydro MPC-E 4 CR 90-3-2 | 37 | 98439575 | 90111,00 |
| Hydro MPC-E 4 CR 90-3-1 | 37 | 98439579 | 90111,00 |
| Hydro MPC-E 4 CR 90-3 | 45 | 98439583 | 98658,00 |
| Hydro MPC-E 5 CRE 90-1-1 | 11 | 98439556 | 73665,00 |
| Hydro MPC-E 5 CRE 90-1 | 15 | 98439560 | 81671,00 |
| Hydro MPC-E 5 CRE 90-2-2 | 18,5 | 98439564 | 89807,00 |
| Hydro MPC-E 5 CRE 90-2-1 | 22 | 98439568 | 97734,00 |
| Hydro MPC-E 5 CR 90-2 | 30 | 98439572 | 104278,00 |
| Hydro MPC-E 5 CR 90-3-2 | 37 | 98439576 | 119292,00 |
| Hydro MPC-E 5 CR 90-3-1 | 37 | 98439580 | 119292,00 |
| Hydro MPC-E 5 CR 90-3 | 45 | 98439584 | 129975,00 |
| Hydro MPC-E 6 CRE 90-1-1 | 11 | 98439557 | 86662,00 |
| Hydro MPC-E 6 CRE 90-1 | 15 | 98439561 | 96151,00 |
| Hydro MPC-E 6 CRE 90-2-2 | 18,5 | 98439565 | 106048,00 |
| Hydro MPC-E 6 CRE 90-2-1 | 22 | 98439569 | 115491,00 |
| Hydro MPC-E 6 CR 90-2 | 30 | 98439573 | 121031,00 |
| Hydro MPC-E 6 CR 90-3-2 | 37 | 98439577 | 144424,00 |
| Hydro MPC-E 6 CR 90-3-1 | 37 | 98439581 | 144424,00 |
| Hydro MPC-E 6 CR 90-3 | 45 | 98439585 | 157245,00 |

Внимание! Для работы установки необходим мембранный бак соответствующего объема. Расчет мембранного бака приведен в каталоге. Если необходим объем бака более 24л, то он должен быть заказан дополнительно (см.раздел “Принадлежности”).



Hydro MPC-E с насосами CR(E) 120

Компактная установка повышения давления с насосами типа CR(E), смонтированными на общей раме, с выполненной разводкой труб, электромонтажом и заводской регулировкой. Комплектуется шкафом управления. Максимальное рабочее давление установок 16 бар (25 бар по запросу).

Температура окружающей среды: +5 до +40°C Диапазон мощности: 18,5 – 75 кВт на один насос
 Температура перекачиваемой жидкости: +5 до +60°C Сетевое питание: 3 x 380 В, 50 Гц
 Класс защиты: IP 54

Схема пуска: свыше 22 кВт через преобразователи частоты CUE в шкафу управления.

Все насосы с регулируемой скоростью вращения. Рекомендуется для систем с переменным давлением на входе в насосную установку.

7

Защита от “сухого хода” входит в комплект поставки.

Группа продукта H

| Тип продукта | Мощность двигателя P ₂ , кВт на 1 насос | MPC-E № продукта | EUR |
|--------------------------|--|------------------|------------|
| Hydro MPC-E 3 CRE 120-1 | 18,5 | - | по запросу |
| Hydro MPC-E 3 CR 120-2-2 | 30 | - | по запросу |
| Hydro MPC-E 3 CR 120-2-1 | 30 | - | по запросу |
| Hydro MPC-E 3 CR 120-2 | 37 | - | по запросу |
| Hydro MPC-E 3 CR 120-3-1 | 45 | - | по запросу |
| Hydro MPC-E 3 CR 120-3 | 45 | - | по запросу |
| Hydro MPC-E 3 CR 120-4-1 | 75 | - | по запросу |
| Hydro MPC-E 4 CRE 120-1 | 18,5 | - | по запросу |
| Hydro MPC-E 4 CR 120-2-2 | 30 | - | по запросу |
| Hydro MPC-E 4 CR 120-2-1 | 30 | - | по запросу |
| Hydro MPC-E 4 CR 120-2 | 37 | - | по запросу |
| Hydro MPC-E 4 CR 120-3-1 | 45 | - | по запросу |
| Hydro MPC-E 4 CR 120-3 | 45 | - | по запросу |
| Hydro MPC-E 4 CR 120-4-1 | 75 | - | по запросу |
| Hydro MPC-E 5 CRE 120-1 | 18,5 | - | по запросу |
| Hydro MPC-E 5 CR 120-2-2 | 30 | - | по запросу |
| Hydro MPC-E 5 CR 120-2-1 | 30 | - | по запросу |
| Hydro MPC-E 5 CR 120-2 | 37 | - | по запросу |
| Hydro MPC-E 5 CR 120-3-1 | 45 | - | по запросу |
| Hydro MPC-E 5 CR 120-3 | 45 | - | по запросу |
| Hydro MPC-E 5 CR 120-4-1 | 75 | - | по запросу |
| Hydro MPC-E 6 CRE 120-1 | 18,5 | - | по запросу |
| Hydro MPC-E 6 CR 120-2-2 | 30 | - | по запросу |
| Hydro MPC-E 6 CR 120-2-1 | 30 | - | по запросу |
| Hydro MPC-E 6 CR 120-2 | 37 | - | по запросу |
| Hydro MPC-E 6 CR 120-3-1 | 45 | - | по запросу |
| Hydro MPC-E 6 CR 120-3 | 45 | - | по запросу |
| Hydro MPC-E 6 CR 120-4-1 | 75 | - | по запросу |

Внимание! Для работы установки необходим мембранный бак соответствующего объема. Расчет мембранного бака приведен в каталоге. Мембранный бак должен быть заказан дополнительно (см.раздел “Принадлежности”).

Hydro MPC-E с насосами CR(E) 150

Компактная установка повышения давления с насосами типа CR(E), смонтированными на общей раме, с выполненной разводкой труб, электромонтажом и заводской регулировкой. Комплектуется шкафом управления. Максимальное рабочее давление установок 16 бар (25 бар по запросу).



Температура окружающей среды: +5 до +40°C Диапазон мощности: 18,5 – 75 кВт на один насос
 Температура перекачиваемой жидкости: +5 до +60°C Сетевое питание: 3 x 380 В, 50 Гц
 Класс защиты: IP 54

Схема пуска: свыше 22 кВт через преобразователи частоты CUE в шкафу управления.

Все насосы с регулируемой скоростью вращения. Рекомендуется для систем с переменным давлением на входе в насосную установку.

Защита от “сухого хода” входит в комплект поставки.

Группа продукта H

| Тип продукта | Мощность двигателя P ₂ , кВт на 1 насос | MPC-E № продукта | EUR |
|---------------------------|--|------------------|------------|
| Hydro MPC-E 3 CRE 150-1-1 | 18,5 | - | по запросу |
| Hydro MPC-E 3 CRE 150-1 | 22 | - | по запросу |
| Hydro MPC-E 3 CR 150-2-2 | 30 | - | по запросу |
| Hydro MPC-E 3 CR 150-2-1 | 37 | - | по запросу |
| Hydro MPC-E 3 CR 150-2 | 37 | - | по запросу |
| Hydro MPC-E 3 CR 150-3-2 | 45 | - | по запросу |
| Hydro MPC-E 3 CR 150-3 | 75 | - | по запросу |
| Hydro MPC-E 3 CR 150-4-2 | 75 | - | по запросу |
| Hydro MPC-E 4 CRE 150-1-1 | 18,5 | - | по запросу |
| Hydro MPC-E 4 CRE 150-1 | 22 | - | по запросу |
| Hydro MPC-E 4 CR 150-2-2 | 30 | - | по запросу |
| Hydro MPC-E 4 CR 150-2-1 | 37 | - | по запросу |
| Hydro MPC-E 4 CR 150-2 | 37 | - | по запросу |
| Hydro MPC-E 4 CR 150-3-2 | 45 | - | по запросу |
| Hydro MPC-E 4 CR 150-3 | 75 | - | по запросу |
| Hydro MPC-E 4 CR 150-4-2 | 75 | - | по запросу |
| Hydro MPC-E 5 CRE 150-1-1 | 18,5 | - | по запросу |
| Hydro MPC-E 5 CRE 150-1 | 22 | - | по запросу |
| Hydro MPC-E 5 CR 150-2-2 | 30 | - | по запросу |
| Hydro MPC-E 5 CR 150-2-1 | 37 | - | по запросу |
| Hydro MPC-E 5 CR 150-2 | 37 | - | по запросу |
| Hydro MPC-E 5 CR 150-3-2 | 45 | - | по запросу |
| Hydro MPC-E 5 CR 150-3 | 75 | - | по запросу |
| Hydro MPC-E 5 CR 150-4-2 | 75 | - | по запросу |
| Hydro MPC-E 6 CRE 150-1-1 | 18,5 | - | по запросу |
| Hydro MPC-E 6 CRE 150-1 | 22 | - | по запросу |
| Hydro MPC-E 6 CR 150-2-2 | 30 | - | по запросу |
| Hydro MPC-E 6 CR 150-2-1 | 37 | - | по запросу |
| Hydro MPC-E 6 CR 150-2 | 37 | - | по запросу |
| Hydro MPC-E 6 CR 150-3-2 | 45 | - | по запросу |
| Hydro MPC-E 6 CR 150-3 | 75 | - | по запросу |
| Hydro MPC-E 6 CR 150-4-2 | 75 | - | по запросу |

Внимание! Для работы установки необходим мембранный бак соответствующего объема. Расчет мембранного бака приведен в каталоге. Мембранный бак должен быть заказан дополнительно (см.раздел "Принадлежности").

Принадлежности для Hydro MPC

Группа продукта Z

| Тип продукта | | № продукта | EUR |
|---|-------------------|------------|---------------|
| Поплавковый выключатель с кабелем 5м | | 96020142 | 54,00 |
| Виброгасящая опора¹ | от CR 1 до CR 5 | 96412344* | 43,00 |
| | от CR 10 до CR 20 | 96412345* | 58,00 |
| | от CR 32 до CR 90 | 96412347 | 111,00 |

¹Внимание! Цена указана за 1 шт, необходимое количество виброопор зависит от числа отверстий в раме-основании установки (подробнее см. информацию в каталоге).

Опции при заказе Hydro MPC

Группа продукта H

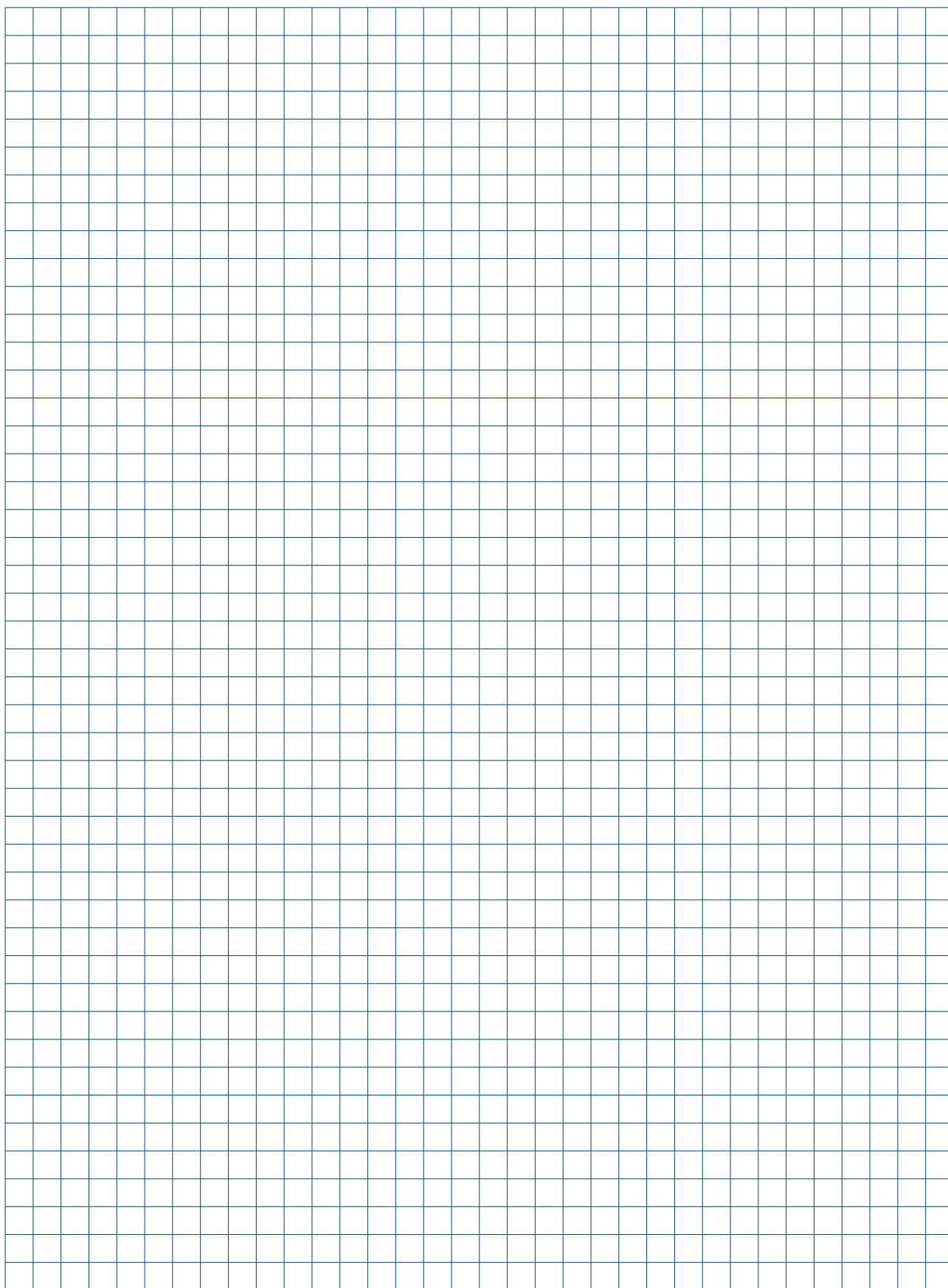
| Тип продукта | | EUR |
|---|--|---------------|
| Аварийный выключатель² (для 1 насоса) | ≤16А, прямой пуск, плавный пуск, пуск с помощью преобразователя частоты | 282,00 |
| | >16А <25А, прямой пуск, плавный пуск, пуск с помощью преобразователя частоты | 319,00 |
| | >25А <40А, прямой пуск, плавный пуск, пуск с помощью преобразователя частоты | 394,00 |
| | >40А <63А, прямой пуск, плавный пуск, пуск с помощью преобразователя частоты | 582,00 |
| | >63А <80А, прямой пуск, плавный пуск, пуск с помощью преобразователя частоты | 789,00 |
| | >80А <100А, прямой пуск, плавный пуск, пуск с помощью преобразователя частоты | 789,00 |
| | >100А <125А, прямой пуск, плавный пуск, пуск с помощью преобразователя частоты | 733,00 |
| | ≤16А, пуск "звезда-треугольник" | 375,00 |
| | >16А <25А, пуск "звезда-треугольник" | 383,00 |
| | >25А <40А, пуск "звезда-треугольник" | 394,00 |
| | >40А <63А, пуск "звезда-треугольник" | 431,00 |
| | >63А <80А, пуск "звезда-треугольник" | 488,00 |
| | >80А <100А, пуск "звезда-треугольник" | 488,00 |

² Внимание! Данная опция может заказываться только одновременно с установкой. Аварийный выключатель требуется для каждого насоса, входящего в состав установки.

7

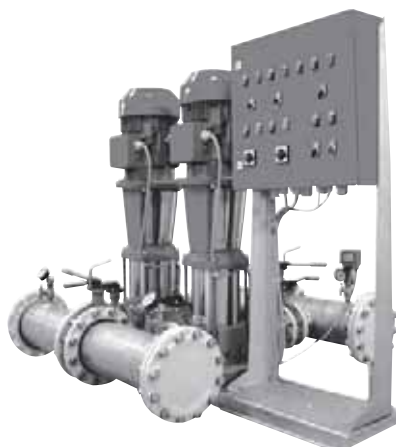
* Поддерживается складской запас

Цены указаны на условиях "склад-Москва" с учетом НДС.
Рекомендованные розничные цены.



Комплектные насосные установки для систем пожаротушения
Спринклерные и дренчерные системы водяного пожаротушения, системы с гидрантами в жилых зданиях различной этажности, магазинах, производственных и складских помещениях, объектах культурно-социального назначения

- › Компактное, готовое к подключению изделие, состоящее из насосов CR или NB рамы, трубной обвязки и шкафа управления Control MX
- › Возможность управления дренажным насосом
- › Возможность управления насосом-жокеем
- › Возможность управления задвижками с электроприводом



- › Выдача сигналов состояния/аварии установки на удаленную панель диспетчеризации
- › Разрешение “Ростехнадзора”
- › Шкаф и насосная группа на разъемной раме-основании для удобства монтажа



Комплектные установки на базе насосов CR, соответствующие требованиям № 123-ФЗ “Технический регламент о требованиях пожарной безопасности”

Способ пуска: до 4,0 кВт включительно – прямой, свыше – “звезда-треугольник”.
Напряжение питания: 2 ввода по 3 x 380-415 В, 50 Гц.

Комплект поставки:

1. Модификация D001 для дренажных систем или пожарных кранов (запуск от внешнего сигнала):

Два пожарных насоса типа CR, с комплектом арматуры и аппаратуры согласно требованиям № 123-ФЗ “Технический регламент о требованиях пожарной безопасности”.

Шкаф управления типа Control MX D001.

Насосы и контрольно-измерительная аппаратура требуют подключения к шкафу управления Control MX.

Возможность управления:

- пожарными насосами
- дренажным насосом (до 5,5 кВт включительно), насос заказывается отдельно
- выдача сигналов на удаленную панель диспетчеризации, панель заказывается отдельно

2. Модификация S001 для спринклерных систем (запуск по сигналу от сигнализатора давления):

Два пожарных насоса типа CR, с комплектом арматуры и аппаратуры согласно требованиям № 123-ФЗ “Технический регламент о требованиях пожарной безопасности”.

Шкаф управления типа Control MX S001.

Насосы и контрольно-измерительная аппаратура требуют подключения к шкафу управления Control MX.

Возможность управления:

- пожарными насосами
- насосом-жокеем (до 4 кВт включительно); насос-жокей заказывается отдельно
- дренажным насосом (до 4 кВт включительно), насос заказывается отдельно
- выдача сигналов на удаленную панель диспетчеризации

Дополнительно станция пожаротушения оборудована:

- завдвижками с концевыми выключателями (6 шт.)
- защитой от короткого замыкания основного насоса
- термисторной защитой основного насоса
- системой проверки давления на выходе из станции (2 реле давления в комплекте)

Возможна модификация установок. Для заказа необходимо выбрать опцию(ции) из списка и указать ее номер вместе с номером установки.

Группа продукта H

| Тип продукта | Мощность двигателя P ₂ , кВт | D001 Для дренажных систем или пожарных кранов | | S001 Для спринклерных систем | | Рекомендуемый жockey-насос для исполнения S001 | |
|----------------------|---|--|----------|---------------------------------|----------|--|---------|
| | | № продукта | EUR | № продукта | EUR | Жокей А | Жокей В |
| Hydro MX 2 CR 10-3 | 1,1 | 98060311 | 13300,00 | 98060371 | 13900,00 | CR 1-6 | CR 3-7 |
| Hydro MX 2 CR 10-4 | 1,5 | 98060312 | 14167,00 | 98060372 | 14127,00 | CR 1-7 | CR 3-9 |
| Hydro MX 2 CR 10-6 | 2,2 | 98060313 | 14121,00 | 98060373 | 14609,00 | CR 1-10 | CR 3-13 |
| Hydro MX 2 CR 10-9 | 3 | 98060314 | 14824,00 | 98060374 | 15441,00 | CR 1-15 | CR 3-17 |
| Hydro MX 2 CR 10-12 | 4 | 98060315 | 15651,00 | 98060375 | 16168,00 | CR 1-19 | CR 3-21 |
| Hydro MX 2 CR 10-14 | 5,5 | 98060316 | 16769,00 | 98060376 | 17491,00 | CR 1-21 | CR 3-23 |
| Hydro MX 2 CR 15-2 | 2,2 | 98060317 | 14843,00 | 98060377 | 15274,00 | CR 1-5 | CR 3-7 |
| Hydro MX 2 CR 15-3 | 3 | 98060318 | 15220,00 | 98060378 | 15689,00 | CR 1-8 | CR 3-9 |
| Hydro MX 2 CR 15-4 | 4 | 98060319 | 15797,00 | 98060379 | 16236,00 | CR 1-10 | CR 3-13 |
| Hydro MX 2 CR 15-5 | 4 | 98060320 | 15848,00 | 98060380 | 16317,00 | CR 1-12 | CR 3-15 |
| Hydro MX 2 CR 15-7 | 5,5 | 98060321 | 17540,00 | 98060381 | 18388,00 | CR 1-17 | CR 3-19 |
| Hydro MX 2 CR 15-9 | 7,5 | 98060322 | 18318,00 | 98060382 | 19169,00 | CR 1-21 | CR 3-23 |
| Hydro MX 2 CR 15-10 | 11 | 98060323 | 20263,00 | 98060383 | 21063,00 | CR 1-23 | CR 3-23 |
| Hydro MX 2 CR 20-2 | 2,2 | 98060324 | 14854,00 | 98060384 | 15288,00 | CR 1-5 | CR 3-7 |
| Hydro MX 2 CR 20-3 | 4 | 98060325 | 15576,00 | 98060385 | 16047,00 | CR 1-8 | CR 3-10 |
| Hydro MX 2 CR 20-5 | 5,5 | 98060326 | 17238,00 | 98060386 | 18086,00 | CR 1-12 | CR 3-15 |
| Hydro MX 2 CR 20-7 | 7,5 | 98060327 | 18062,00 | 98060387 | 18911,00 | CR 1-17 | CR 3-19 |
| Hydro MX 2 CR 20-10 | 11 | 98060328 | 20322,00 | 98060388 | 21122,00 | CR 1-23 | CR 3-23 |
| Hydro MX 2 CR 32-2 | 4 | 98060329 | 18434,00 | 98060389 | 18905,00 | CR 1-5 | CR 3-6 |
| Hydro MX 2 CR 32-2-2 | 3 | 98060330 | 18097,00 | 98060390 | 18563,00 | CR 1-7 | CR 3-8 |
| Hydro MX 2 CR 32-3 | 5,5 | 98060331 | 20126,00 | 98060391 | 20982,00 | CR 1-9 | CR 3-11 |
| Hydro MX 2 CR 32-4 | 7,5 | 98060332 | 21168,00 | 98060392 | 22019,00 | CR 1-11 | CR 3-15 |
| Hydro MX 2 CR 32-5 | 11 | 98060333 | 23436,00 | 98060393 | 24237,00 | CR 1-12 | CR 3-15 |
| Hydro MX 2 CR 32-6-2 | 11 | 98060334 | 23876,00 | 98060394 | 24681,00 | CR 1-17 | CR 3-19 |
| Hydro MX 2 CR 32-7 | 15 | 98060335 | 26454,00 | 98060395 | 26858,00 | CR 1-19 | CR 3-23 |

По заказу возможна поставка нестандартных установок

Цены указаны на условиях “склад-Москва” с учетом НДС.
Рекомендованные розничные цены.

Прайс-лист действует с 1 марта 2014 года

Комплектные установки на базе насосов CR, соответствующие требованиям № 123-ФЗ “Технический регламент о требованиях пожарной безопасности”

Способ пуска: до 4,0 кВт включительно – прямой, свыше – “звезда-треугольник”.
Напряжение питания: 2 ввода по 3 x 380-415 В, 50 Гц.



Комплект поставки:

1. Модификация D001 для дренажных систем или пожарных кранов (запуск от внешнего сигнала):

Два пожарных насоса типа CR, с комплектом арматуры и аппаратуры согласно требованиям № 123-ФЗ “Технический регламент о требованиях пожарной безопасности”.

Шкаф управления типа Control MX D001.

Насосы и контрольно-измерительная аппаратура требуют подключения к шкафу управления Control MX.

Возможность управления:

- пожарными насосами
- дренажным насосом (до 5,5 кВт включительно), насос заказывается отдельно
- выдача сигналов на удаленную панель диспетчеризации, панель заказывается отдельно

2. Модификация S001 для спринклерных систем (запуск по сигналу от сигнализатора давления):

Два пожарных насоса типа CR, с комплектом арматуры и аппаратуры согласно требованиям № 123-ФЗ “Технический регламент о требованиях пожарной безопасности”.

Шкаф управления типа Control MX S001.

Насосы и контрольно-измерительная аппаратура требуют подключения к шкафу управления Control MX.

Возможность управления:

- пожарными насосами
- насосом-жокеем (до 4 кВт включительно); насос-жокей заказывается отдельно
- дренажным насосом (до 4 кВт включительно), насос заказывается отдельно
- выдача сигналов на удаленную панель диспетчеризации

Дополнительно станция пожаротушения оборудована:

- задвижками с концевыми выключателями (6 шт.)
- защитой от короткого замыкания основного насоса
- термисторной защитой основного насоса
- системой проверки давления на выходе из станции (2 реле давления в комплекте)

Возможна модификация установок. Для заказа необходимо выбрать опцию(ции) из списка и указать ее номер вместе с номером установки.

Группа продукта H

| Тип продукта | Мощность двигателя P ₂ , кВт | D001 Для дренажных систем или пожарных кранов | | S001 Для спринклерных систем | | Рекомендуемый жockey-насос для исполнения S001 | |
|----------------------|---|--|----------|---------------------------------|----------|--|---------|
| | | № продукта | EUR | № продукта | EUR | Жокей А | Жокей В |
| Hydro MX 2 CR 45-1 | 4 | 98060336 | 21314,00 | 98060396 | 21777,00 | CR 1-5 | CR 3-6 |
| Hydro MX 2 CR 45-2 | 7,5 | 98060337 | 23420,00 | 98060397 | 24261,00 | CR 1-7 | CR 3-8 |
| Hydro MX 2 CR 45-2-2 | 5,5 | 98060338 | 22943,00 | 98060398 | 23781,00 | CR 1-8 | CR 3-10 |
| Hydro MX 2 CR 45-3 | 11 | 98060339 | 26014,00 | 98060399 | 26806,00 | CR 1-12 | CR 3-15 |
| Hydro MX 2 CR 45-4 | 15 | 98060340 | 28590,00 | 98060400 | 28988,00 | CR 1-15 | CR 3-19 |
| Hydro MX 2 CR 45-5 | 18,5 | 98060341 | 30211,00 | 98060401 | 30607,00 | CR 1-19 | CR 3-23 |
| Hydro MX 2 CR 64-1 | 5,5 | 98060342 | 23770,00 | 98060402 | 24611,00 | CR 1-5 | CR 3-7 |
| Hydro MX 2 CR 64-2 | 11 | 98060343 | 26709,00 | 98060403 | 27501,00 | CR 1-7 | CR 3-8 |
| Hydro MX 2 CR 64-2-2 | 7,5 | 98060344 | 24781,00 | 98060404 | 25621,00 | CR 1-9 | CR 3-11 |
| Hydro MX 2 CR 64-3 | 18,5 | 98060345 | 30634,00 | 98060405 | 31028,00 | CR 1-12 | CR 3-15 |
| Hydro MX 2 CR 64-3-1 | 15 | 98060346 | 28953,00 | 98060406 | 29355,00 | CR 1-13 | CR 3-17 |
| Hydro MX 2 CR 64-4 | 22 | 98060347 | 34977,00 | 98060407 | 35349,00 | CR 1-15 | CR 3-17 |
| Hydro MX 2 CR 64-4-2 | 18,5 | 98060348 | 31168,00 | 98060408 | 31561,00 | CR 1-17 | CR 3-21 |
| Hydro MX 2 CR 64-5-1 | 30 | 98060349 | 39624,00 | 98060409 | 40235,00 | CR 1-21 | CR 3-23 |
| Hydro MX 2 CR 64-6-2 | 30 | 98060350 | 39624,00 | 98060410 | 40540,00 | CR 1-23 | CR 3-23 |
| Hydro MX 2 CR 90-1 | 7,5 | 98060351 | 25085,00 | 98060411 | 25928,00 | CR 1-5 | CR 3-6 |
| Hydro MX 2 CR 90-2 | 15 | 98060352 | 29185,00 | 98060412 | 29584,00 | CR 1-7 | CR 3-8 |
| Hydro MX 2 CR 90-2-2 | 11 | 98060353 | 27070,00 | 98060413 | 27865,00 | CR 1-9 | CR 3-11 |
| Hydro MX 2 CR 90-3 | 22 | 98060354 | 34872,00 | 98060414 | 35246,00 | CR 1-11 | CR 3-13 |
| Hydro MX 2 CR 90-3-2 | 18,5 | 98060355 | 31065,00 | 98060415 | 31459,00 | CR 1-13 | CR 3-15 |
| Hydro MX 2 CR 90-4 | 30 | 98060356 | 37967,00 | 98060416 | 39012,00 | CR 1-15 | CR 3-17 |
| Hydro MX 2 CR 90-4-2 | 30 | 98060357 | 37967,00 | 98060417 | 39012,00 | CR 1-17 | CR 3-21 |

По заказу возможна поставка нестандартных установок

Цены указаны на условиях “склад-Москва” с учетом НДС.
Рекомендованные розничные цены.



Комплектные установки на базе насосов CR, соответствующие требованиям № 123-ФЗ “Технический регламент о требованиях пожарной безопасности”

Способ пуска: до 4,0 кВт включительно - прямой, с 5,5 кВт - “звезда-треугольник”.
Напряжение питания: 2 ввода по 3 x 380-415 В, 50 Гц.

Комплект поставки:

1. Модификация D001 для дренажных систем или пожарных кранов (запуск от внешнего сигнала):
Два пожарных насоса типа CR, с комплектом арматуры и аппаратуры согласно требованиям № 123-ФЗ “Технический регламент о требованиях пожарной безопасности”.
Шкаф управления типа Control MX D001.
Насосы и контрольно-измерительная аппаратура требуют подключения к шкафу управления Control MX.

Возможность управления:

- пожарными насосами
- дренажным насосом (до 5,5 кВт включительно), насос заказывается отдельно
- выдача сигналов на удаленную панель диспетчеризации, панель заказывается отдельно

2. Модификация S001 для спринклерных систем (запуск по сигналу от сигнализатора давления):

Два пожарных насоса типа CR, с комплектом арматуры и аппаратуры согласно требованиям № 123-ФЗ “Технический регламент о требованиях пожарной безопасности”.

Шкаф управления типа Control MX S001.

Насосы и контрольно-измерительная аппаратура требуют подключения к шкафу управления Control MX.

Возможность управления:

- пожарными насосами
- насосом-жокеем (до 4 кВт включительно); насос-жокей заказывается отдельно
- дренажным насосом (до 4 кВт включительно), насос заказывается отдельно
- выдача сигналов на удаленную панель диспетчеризации

Дополнительно станция пожаротушения оборудована:

- завдвижками с концевыми выключателями (6 шт.)
- защитой от короткого замыкания основного насоса
- термисторной защитой основного насоса
- системой проверки давления на выходе из станции (2 реле давления в комплекте)

Возможна модификация установок. Для заказа необходимо выбрать опцию(ции) из списка и указать ее номер вместе с номером установки.

Группа продукта H

| Тип продукта | Мощность двигателя P ₂ , кВт | D001 Для дренажных систем или пожарных кранов | | S001 Для спринклерных систем | | Рекомендуемый жокей-насос для исполнения S001 | |
|-----------------------|---|--|----------|---------------------------------|----------|---|---------|
| | | № продукта | EUR | № продукта | EUR | Жокей А | Жокей В |
| Hydro MX 2 CR 120-1 | 11 | 98060358 | 35712,00 | 98060418 | 36865,00 | CR 1-7 | CR 3-7 |
| Hydro MX 2 CR 120-2-1 | 18,5 | 98060359 | 40796,00 | 98060419 | 41539,00 | CR 1-9 | CR 3-11 |
| Hydro MX 2 CR 120-2 | 22 | 98060360 | 43142,00 | 98060420 | 43799,00 | CR 1-12 | CR 3-11 |
| Hydro MX 2 CR 120-3 | 30 | 98060361 | 46366,00 | 98060421 | 47412,00 | CR 1-17 | CR 3-15 |
| Hydro MX 2 CR 120-4-1 | 37 | 98060362 | 52247,00 | 98060422 | 53379,00 | CR 1-21 | CR 3-19 |
| Hydro MX 2 CR 120-5-1 | 45 | 98060363 | 58047,00 | 98060423 | 59750,00 | CR 1-25 | CR 3-23 |
| Hydro MX 2 CR 150-1-1 | 11 | 98060364 | 35764,00 | 98060424 | 36914,00 | CR 1-5 | CR 3-7 |
| Hydro MX 2 CR 150-1 | 15 | 98060365 | 38371,00 | 98060425 | 38985,00 | CR 1-7 | CR 3-7 |
| Hydro MX 2 CR 150-2-1 | 22 | 98060366 | 43142,00 | 98060426 | 43799,00 | CR 1-9 | CR 3-11 |
| Hydro MX 2 CR 150-3-2 | 30 | 98060367 | 46366,00 | 98060427 | 47412,00 | CR 1-12 | CR 3-15 |
| Hydro MX 2 CR 150-3 | 37 | 98060368 | 51628,00 | 98060428 | 52762,00 | CR 1-15 | CR 3-15 |
| Hydro MX 2 CR 150-4-1 | 45 | 98060369 | 57430,00 | 98060429 | 59133,00 | CR 1-17 | CR 3-19 |
| Hydro MX 2 CR 150-5-2 | 55 | 98060370 | 68230,00 | 98060430 | 68437,00 | CR 1-21 | CR 3-21 |

По заказу возможна поставка нестандартных установок

Новинка!

Комплектные установки на базе насосов NB, соответствующие требованиям № 123-ФЗ “Технический регламент о требованиях пожарной безопасности”

Напряжение питания: 2 ввода по 3 x 380-415 В, 50 Гц.



Комплект поставки:

1. Модификация D001 для дренажных систем или пожарных кранов (запуск от внешнего сигнала):

Два пожарных насоса типа NB, с комплектом арматуры и аппаратуры согласно требованиям № 123-ФЗ “Технический регламент о требованиях пожарной безопасности”.

Шкаф управления типа Control MX D001.

Насосы и контрольно-измерительная аппаратура требуют подключения к шкафу управления Control MX.

Возможность управления:

- пожарными насосами
- дренажным насосом (до 5,5 кВт включительно), насос заказывается отдельно
- выдача сигналов на удаленную панель диспетчеризации, панель заказывается отдельно

2. Модификация S001 для спринклерных систем (запуск по сигналу от сигнализатора давления):

Два пожарных насоса типа NB, с комплектом арматуры и аппаратуры согласно требованиям № 123-ФЗ “Технический регламент о требованиях пожарной безопасности”.

Шкаф управления типа Control MX S001.

Насосы и контрольно-измерительная аппаратура требуют подключения к шкафу управления Control MX.

Возможность управления:

- пожарными насосами
- насосом-жокеем (до 4 кВт включительно); насос-жокей заказывается отдельно
- дренажным насосом (до 4 кВт включительно), насос заказывается отдельно
- выдача сигналов на удаленную панель диспетчеризации

Дополнительно станция пожаротушения оборудована:

- задвижками с концевыми выключателями (6 шт.)
- защитой от короткого замыкания основного насоса
- термисторной защитой основного насоса
- системой проверки давления на выходе из станции (2 реле давления в комплекте)

Возможна модификация установок. Для заказа необходимо выбрать опцию(ции) из списка и указать ее номер вместе с номером установки.

Группа продукта Н

| Тип продукта | Мощность двигателя P ₂ , кВт | D001 Для дренажных систем или пожарных кранов | | S001 Для спринклерных систем | |
|--------------------------|---|--|----------|---------------------------------|----------|
| | | № продукта | EUR | № продукта | EUR |
| Hydro MX 2 NB 80-160/151 | 15 | 97783325 | 23177,00 | 97782814 | 26431,00 |
| Hydro MX 2 NB 80-160/161 | 18,5 | 97783338 | 23233,00 | 97783337 | 26390,00 |
| Hydro MX 2 NB 80-160/167 | 22 | 97783328 | 24153,00 | 97782817 | 27684,00 |
| Hydro MX 2 NB 80-160/177 | 30 | 97783329 | 27144,00 | 97782818 | 30835,00 |
| Hydro MX 2 NB 80-200/171 | 22 | 97783327 | 24385,00 | 97782816 | 27459,00 |
| Hydro MX 2 NB 80-200/188 | 30 | 97783330 | 27274,00 | 97782819 | 31443,00 |
| Hydro MX 2 NB 80-200/200 | 37 | 97783331 | 30354,00 | 97782820 | 34572,00 |
| Hydro MX 2 NB 80-200/211 | 45 | 97783332 | 33806,00 | 97783321 | 38571,00 |
| Hydro MX 2 NB 80-200/222 | 55 | 97783334 | 39728,00 | 97783323 | 45638,00 |
| Hydro MX 2 NB 80-250/220 | 45 | 97783333 | 33858,00 | 97783322 | 38383,00 |
| Hydro MX 2 NB 80-250/234 | 55 | 97783335 | 39782,00 | 97783324 | 45697,00 |

По заказу возможна поставка нестандартных установок.

Рекомендуемые жокей-насосы для установок Hydro MX S001

Жокей-насос необходим для поддержания давления в системах спринклерного пожаротушения.

Способ пуска: прямой пуск

Напряжение питания: 3 x 380-415 В", 50 Гц.

Внимание: необходимо проверять соответствие параметров жокей-насоса конкретной системе пожаротушения!

Комплект поставки:

Насос типа CR (3x380В), соединенный трубопроводом с мембранным гидробаком (V=60 л), реле давления.

Все оборудование размещено на общей раме-основании.

Контакты для подключения жокей-насоса размещаются в шкафу Control MX S001

Подключение жокей-насоса к Hydro MX S001 производится на объекте.



Группа продукта H

| Жокей А | Мощность двигателя P ₂ , кВт | Номинальное давление, бар | № продукта | EUR |
|-----------------------|---|---------------------------|------------|---------|
| Hydro Solo FS CR 1-5 | 0,37 | 6 | 96645071 | 2304,00 |
| Hydro Solo FS CR 1-6 | 0,37 | 6 | 96645072 | 2325,00 |
| Hydro Solo FS CR 1-7 | 0,37 | 6 | 96642857 | 2351,00 |
| Hydro Solo FS CR 1-8 | 0,55 | 6 | 96645073 | 2393,00 |
| Hydro Solo FS CR 1-9 | 0,55 | 6 | 96645075 | 2417,00 |
| Hydro Solo FS CR 1-10 | 0,55 | 6 | 96644941 | 2456,00 |
| Hydro Solo FS CR 1-11 | 0,55 | 10 | 96645080 | 2479,00 |
| Hydro Solo FS CR 1-12 | 0,75 | 10 | 96645086 | 2532,00 |
| Hydro Solo FS CR 1-13 | 0,75 | 10 | 96644986 | 2553,00 |
| Hydro Solo FS CR 1-15 | 0,75 | 10 | 96645087 | 2571,00 |
| Hydro Solo FS CR 1-17 | 1,1 | 10 | 96644988 | 2715,00 |
| Hydro Solo FS CR 1-19 | 1,1 | 16 | 96645088 | 2736,00 |
| Hydro Solo FS CR 1-21 | 1,1 | 16 | 96645089 | 2798,00 |
| Hydro Solo FS CR 1-23 | 1,1 | 16 | 96645090 | 2846,00 |

| Жокей А | Мощность двигателя P ₂ , кВт | Номинальное давление, бар | № продукта | EUR |
|-----------------------|---|---------------------------|------------|---------|
| Hydro Solo FS CR 3-6 | 0,55 | 6 | 96645261 | 2349,00 |
| Hydro Solo FS CR 3-7 | 0,55 | 6 | 96645162 | 2370,00 |
| Hydro Solo FS CR 3-8 | 0,75 | 6 | 96645262 | 2422,00 |
| Hydro Solo FS CR 3-9 | 0,75 | 6 | 96645264 | 2445,00 |
| Hydro Solo FS CR 3-10 | 0,75 | 6 | 96645166 | 3060,00 |
| Hydro Solo FS CR 3-11 | 1,1 | 10 | 96645266 | 3152,00 |
| Hydro Solo FS CR 3-13 | 1,1 | 10 | 96645267 | 3199,00 |
| Hydro Solo FS CR 3-15 | 1,1 | 10 | 96645168 | 3212,00 |
| Hydro Solo FS CR 3-17 | 1,5 | 10 | 96645268 | 3348,00 |
| Hydro Solo FS CR 3-19 | 1,5 | 16 | 96645269 | 3395,00 |
| Hydro Solo FS CR 3-21 | 2,2 | 16 | 96645271 | 3539,00 |
| Hydro Solo FS CR 3-23 | 2,2 | 16 | 96645273 | 3586,00 |



Опции для установок Hydro MX

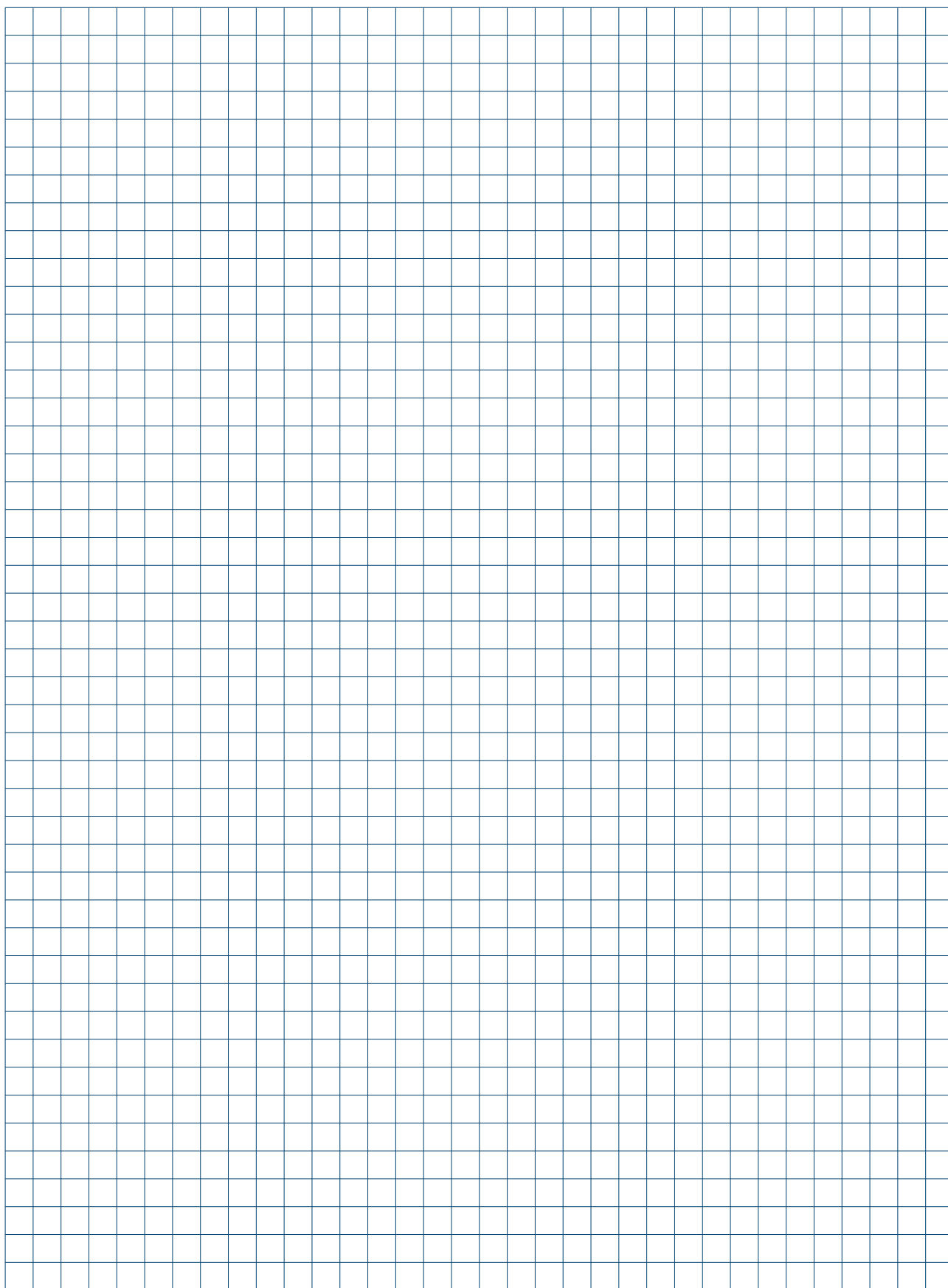
Опции позволяют модернизировать стандартную установку Hydro MX типа D001 или S001.

8

Группа продукта H

| Название опции | № продукта | Добавка к стоимости установки, EUR |
|--|------------|------------------------------------|
| Мощность дренажного насоса 7,5 кВт | 96648521 | 186,00 |
| Мощность жockey-насоса 7,5 кВт | 96648523 | 186,00 |
| Мощность жockey-насоса 11 кВт | 96648524 | 342,00 |
| Мощность жockey-насоса 15 кВт | 96648525 | 528,00 |
| Мощность жockey-насоса 18,5 кВт | 96648526 | 227,00 |
| Мощность жockey-насоса 22 кВт | 96648527 | 682,00 |
| Мощность жockey-насоса 30 кВт | 96648528 | 997,00 |
| Мощность жockey-насоса 37 кВт | 96648529 | 1160,00 |
| Мощность жockey-насоса 45 кВт | 96648530 | 1359,00 |
| Световая индикация 3-х уровней жидкости в емкости | 96648531 | 280,00 |
| Реле сигнализации давления PS-120-2A GOST | 96621526 | 260,00 |
| Настенный монтаж шкафа ¹ | 96648532 | 124,00 |
| Управление одной дополнительной задвижкой с электроприводом (2.5A 3x400В) | 96648533 | 614,00 |
| Управление двумя дополнительными задвижками с электроприводом (2.5A 3x400В) | 96648535 | 949,00 |
| Управление тремя дополнительными задвижками с электроприводом (2.5A 3x400В) | 96648536 | 1284,00 |
| Управление одной дополнительной задвижкой с электроприводом (2.5A 1x230В) | 96648537 | 614,00 |
| Управление двумя дополнительными задвижками с электроприводом (2.5A 1x230В) | 96648538 | 949,00 |
| Управление тремя дополнительными задвижками с электроприводом (2.5A 1x230В) | 96648539 | 1284,00 |
| Постоянный контроль цепей на обрыв и КЗ с индикацией (до 4 цепей) | 96648540 | 1806,00 |
| Постоянный контроль цепей на обрыв и КЗ с индикацией (до 8 цепей) | 96648542 | 3740,00 |
| Удлинение кабеля на каждые 5 м. Мощность двигателя до 4,0 кВт, прямой пуск | 96648576 | 35,00 |
| Удлинение кабеля на каждые 5 м. Мощность двигателя 5,5-7,5 кВт, “звезда-треугольник” | 96648573 | 27,00 |
| Удлинение кабеля на каждые 5 м. Мощность двигателя 11-15 кВт, “звезда-треугольник” | 96648572 | 81,00 |
| Удлинение кабеля на каждые 5 м. Мощность двигателя 18,5-30 кВт, “звезда-треугольник” | 96648547 | 229,00 |
| Удлинение кабеля на каждые 5 м. Мощность двигателя 11-15 кВт “Прямой пуск” | 96648575 | 42,00 |
| Удлинение кабеля на каждые 5 м. Мощность двигателя 18,5-22 кВт “Прямой пуск” | 96648574 | 114,00 |
| Удлинение кабеля на каждые 5 м. Мощность двигателя 30 кВт “Прямой пуск” | 96761314 | 171,00 |

¹ Установки с другими насосами стандартно поставляются с разборными рамами.



Дренажные и канализационные насосы из чугуна

- > Высокий КПД
- > Двойное картриджное уплотнение вала
- > Встроенная защита электродвигателя
- > Удобство обслуживания и монтажа



- > Герметичное кабельное соединение
- > Свободный и стационарный варианты монтажа
- > Насосы DP, EF со встроенными датчиками уровня — не требуются реле уровня и шкаф управления

Погружные насосы серии DP для дренажа

Насос с кабелем 10 м. Частота вращения 2900 об/мин.

Свободный проход до 10 мм. Температура перекачиваемой жидкости до +40°C, кратковременно до +60°C.



Группа продукта J 1

| Тип продукта | Напряжение (50 Гц) | Мощность P ₁ /P ₂ , кВт | Сила тока In, А | Напорный патрубок | Поплавковый выключатель | Блок управления | Вес, кг | № продукта | EUR |
|-----------------------|--------------------|---|-----------------|-------------------|-------------------------|-----------------|---------|------------|---------|
| DP10.50.09.2.1.502 | 1 x 230 В | 1,3/0,9 | 6,1 | R 2 | — | — | 39 | 96104200 | 1538,00 |
| DP10.50.09.2.50B | 3 x 400 В | 1,4/0,9 | 2,8 | R 2 | — | — | 39 | 96104204 | 1538,00 |
| DP10.50.09.A.2.1.502 | 1 x 230 В | 1,3/0,9 | 6,1 | R 2 | ● | ● | 39 | 96104202 | 1891,00 |
| DP10.50.09.A.2.50B | 3 x 400 В | 1,4/0,9 | 2,8 | R 2 | ● | ● | 39 | 96104206 | 1891,00 |
| DP10.50.09.Ех.2.1.502 | 1 x 230 В | 1,3/0,9 | 6,1 | R 2 | — | — | 39 | 96104201 | 1701,00 |
| DP10.50.09.Ех.2.50B | 3 x 400 В | 1,4/0,9 | 2,8 | R 2 | — | — | 39 | 96104205 | 1701,00 |
| DP10.50.15.2.50B | 3 x 400 В | 2,2/1,5 | 3,8 | R 2 | — | — | 39 | 96104208* | 1750,00 |
| DP10.50.15.A.2.50B | 3 x 400 В | 2,2/1,5 | 3,8 | R 2 | ● | ● | 39 | 96104210 | 2103,00 |
| DP10.50.15.Ех.2.50B | 3 x 400 В | 2,2/1,5 | 3,8 | R 2 | — | — | 39 | 96104209 | 1913,00 |
| DP10.65.26.2.50B | 3 x 400 В | 3,5/2,6 | 5,8 | DN 65 | — | — | 61 | 96106542* | 2081,00 |
| DP10.65.26.A.2.50B | 3 x 400 В | 3,5/2,6 | 5,8 | DN 65 | ● | ● | 61 | 96106544* | 2435,00 |
| DP10.65.26.Ех.2.50B | 3 x 400 В | 3,5/2,6 | 5,8 | DN 65 | — | — | 61 | 96106543 | 2244,00 |

● – блок управления CU 100 с поплавковым выключателем входит в комплект поставки

Ех – взрывозащищенное исполнение.

* Поддерживается складской запас

Новинка – насосы AUTO_{ADAPT} со встроенными датчиками уровня



Группа продукта J 1

| Тип продукта | Напряжение (50 Гц) | Мощность P ₁ /P ₂ , кВт | Сила тока In, А | Напорный патрубок | Вес, кг | № продукта | EUR |
|-------------------------|--------------------|---|-----------------|-------------------|---------|------------|---------|
| DP10.50.09.E.2.1.502 | 1 x 230 В | 1,3/0,9 | 6,1 | R 2 | 39 | 96877476 | 2224,00 |
| DP10.50.09.E.2.50B | 3 x 400 В | 1,4/0,9 | 2,8 | R 2 | 39 | 96877478 | 2224,00 |
| DP10.50.15.E.2.50B | 3 x 400 В | 2,2/1,5 | 3,8 | R 2 | 39 | 96877503 | 2417,00 |
| DP10.65.26.E.2.50B | 3 x 400 В | 3,5/2,6 | 5,8 | DN 65 | 61 | 96877506 | 2799,00 |
| DP10.50.09.E.Ех.2.1.502 | 1 x 230 В | 1,3/0,9 | 6,1 | R 2 | 39 | 96877479 | 2439,00 |
| DP10.50.09.E.Ех.2.50B | 3 x 400 В | 1,4/0,9 | 2,8 | R 2 | 39 | 96877502 | 2439,00 |
| DP10.50.15.E.Ех.2.50B | 3 x 400 В | 2,2/1,5 | 3,8 | R 2 | 39 | 96877504 | 2634,00 |
| DP10.65.26.E.Ех.2.50B | 3 x 400 В | 3,5/2,6 | 5,8 | DN 65 | 61 | 96877507 | 3017,00 |

Ех – взрывозащищенное исполнение.

Интерфейс передачи данных CIU

Предназначен для управления насосами AUTO_{ADAPT} следующими способами:

- по промышленным протоколам передачи данных Profibus-DP, Modbus RTU, GSM/GPRS (CIU152, CIU202, CIU252)
- по цифровым входам/выходам (CIU152, CIU202, CIU252, CIU902)
- с помощью SMS-сообщений (CIU252)
- с помощью устройства Grundfos GO (CIU152, CIU202, CIU252, CIU902)

Модули CIU имеют следующие подключения:

- контакты реле аварийной сигнализации C-NO-NC
- вход GENIbus для подключения насосов AUTO_{ADAPT}
- вход для внешнего сброса аварийной сигнализации
- вход для сигнала “высокий уровень воды”
- вход для сигнала внешней аварии

К одному устройству CIU можно подключить до 4-х насосов AUTO_{ADAPT} установленных в одной или нескольких емкостях

Степень защиты IP54. Габариты 182x108x82 мм, монтаж на DIN-рейку или настенный. Напряжение питания 24-240 В, 0-60 Гц

Группа продукта Z



| Тип продукта | Тип протокола | Применение | № продукта | EUR |
|----------------------|----------------------------------|---|------------|--------|
| CIU 152 | Profibus-DP | Для всех насосов DP, EF, SEG, SL с функцией AUTO _{ADAPT} | 98128063 | 530,00 |
| CIU 202 | Modbus RTU/COMLi | Для всех насосов DP, EF, SEG, SL с функцией AUTO _{ADAPT} | 97644728 | 530,00 |
| CIU 252 ¹ | GSM/GPRS/SMS | Для всех насосов DP, EF, SEG, SL с функцией AUTO _{ADAPT} | 97644729 | 754,00 |
| CIU 902 | только с устройством Grundfos GO | Для всех насосов DP, EF, SEG, SL с функцией AUTO _{ADAPT} | 97644690 | 408,00 |

¹ необходимо подключение GSM-антенны.

Принадлежности для CIU 252

Группа продукта Z



| Тип продукта | Описание | № продукта | EUR |
|--------------|---|------------|-------|
| GSM-антенна | Врезной монтаж на крышке шкафа, IP69K, кабель 2 м. | 97631956 | 80,00 |
| GSM-антенна | Накладной монтаж на липкой ленте, IP65, кабель 4 м. | 97631957 | 75,00 |

* Поддерживается складской запас

Цены указаны на условиях “склад-Москва” с учетом НДС.

Рекомендованные розничные цены.

Прайс-лист действует с 1 марта 2014 года

Насосы серии EF для загрязненной воды

Насос с кабелем 10 м. Частота вращения 2900 об/мин.

Свободный проход до 30 мм. Температура перекачиваемой жидкости до +40°C, кратковременно до +60°C.



Группа продукта J 1

| Тип продукта | Напряжение (50 Гц) | Мощность P ₁ /P ₂ , кВт | Сила тока I _n , А | Напорный патрубок | Поплавковый выключатель | Блок управления | Вес, кг | № продукта | EUR |
|-----------------------|--------------------|---|------------------------------|-------------------|-------------------------|-----------------|---------|------------|---------|
| EF30.50.06.2.1.502 | 1 x 230 В | 1,0/0,6 | 4,8 | R 2 | – | – | 38 | 96106546 | 1022,00 |
| EF30.50.06.2.50B | 3 x 400 В | 1,0/0,6 | 2,3 | R 2 | – | – | 38 | 96106550 | 1022,00 |
| EF30.50.06.A.2.1.502 | 1 x 230 В | 1,0/0,6 | 4,8 | R 2 | ● | ● | 38 | 96106548 | 1343,00 |
| EF30.50.06.A.2.50B | 3 x 400 В | 1,0/0,6 | 2,3 | R 2 | ● | ● | 38 | 96106552 | 1343,00 |
| EF30.50.06.Ех.2.1.502 | 1 x 230 В | 1,0/0,6 | 4,8 | R 2 | – | – | 38 | 96106547 | 1170,00 |
| EF30.50.06.Ех.2.50B | 3 x 400 В | 1,0/0,6 | 2,3 | R 2 | – | – | 38 | 96106551 | 1170,00 |
| EF30.50.09.2.1.502 | 1 x 230 В | 1,3/0,9 | 6,1 | R 2 | – | – | 38 | 96115111 | 1096,00 |
| EF30.50.09.2.50B | 3 x 400 В | 1,4/0,9 | 2,8 | R 2 | – | – | 38 | 96115115 | 1096,00 |
| EF30.50.09.A.2.1.502 | 1 x 230 В | 1,3/0,9 | 6,1 | R 2 | ● | ● | 38 | 96115113 | 1418,00 |
| EF30.50.09.A.2.50B | 3 x 400 В | 1,4/0,9 | 2,8 | R 2 | ● | ● | 38 | 96115117 | 1418,00 |
| EF30.50.09.Ех.2.1.502 | 1 x 230 В | 1,3/0,9 | 6,1 | R 2 | – | – | 38 | 96115112 | 1245,00 |
| EF30.50.09.Ех.2.50B | 3 x 400 В | 1,4/0,9 | 2,8 | R 2 | – | – | 38 | 96115116 | 1245,00 |
| EF30.50.11.2.1.502 | 1 x 230 В | 1,6/1,1 | 7,4 | R 2 | – | – | 38 | 96106554 | 1173,00 |
| EF30.50.11.2.50B | 3 x 400 В | 1,6/1,1 | 3,1 | R 2 | – | – | 38 | 96106558 | 1173,00 |
| EF30.50.11.A.2.1.502 | 1 x 230 В | 1,6/1,1 | 7,4 | R 2 | ● | ● | 38 | 96106556 | 1494,00 |
| EF30.50.11.A.2.50B | 3 x 400 В | 1,6/1,1 | 3,1 | R 2 | ● | ● | 38 | 96106560 | 1494,00 |
| EF30.50.11.Ех.2.1.502 | 1 x 230 В | 1,6/1,1 | 7,4 | R 2 | – | – | 38 | 96106555 | 1321,00 |
| EF30.50.11.Ех.2.50B | 3 x 400 В | 1,6/1,1 | 3,1 | R 2 | – | – | 38 | 96106559 | 1321,00 |
| EF30.50.15.2.50B | 3 x 400 В | 2,2/1,5 | 3,8 | R 2 | – | – | 38 | 96104196 | 1272,00 |
| EF30.50.15.A.2.50B | 3 x 400 В | 2,2/1,5 | 3,8 | R 2 | ● | ● | 38 | 96104198 | 1594,00 |
| EF30.50.15.Ех.2.50B | 3 x 400 В | 2,2/1,5 | 3,8 | R 2 | – | – | 38 | 96104197 | 1421,00 |

● – блок управления CU 100 с поплавковым выключателем входит в комплект поставки. Ех – взрывозащищенное исполнение.

**Новинка – насосы AUTO_{ADAPT} со встроенными датчиками уровня**

Группа продукта J 1

| Тип продукта | Напряжение (50 Гц) | Мощность P ₁ /P ₂ , кВт | Сила тока I _n , А | Напорный патрубок | Вес, кг | № продукта | EUR |
|-------------------------|--------------------|---|------------------------------|-------------------|---------|------------|---------|
| EF30.50.06.E.2.1.502 | 1 x 230 В | 1,0/0,6 | 4,8 | R 2 | 36 | 96877508 | 1695,00 |
| EF30.50.06.E.2.50B | 3 x 400 В | 1,0/0,6 | 2,3 | R 2 | 38 | 96877510 | 1695,00 |
| EF30.50.09.E.2.1.502 | 1 x 230 В | 1,3/0,9 | 6,1 | R 2 | 38 | 96877515 | 1764,00 |
| EF30.50.09.E.2.50B | 3 x 400 В | 1,4/0,9 | 2,8 | R 2 | 38 | 96877516 | 1764,00 |
| EF30.50.11.E.2.1.502 | 1 x 230 В | 1,6/1,1 | 7,4 | R 2 | 38 | 96875101 | 1834,00 |
| EF30.50.11.E.2.50B | 3 x 400 В | 1,6/1,1 | 3,1 | R 2 | 38 | 96878445 | 1834,00 |
| EF30.50.15.E.2.50B | 3 x 400 В | 2,2/1,5 | 3,8 | R 2 | 41 | 96878448 | 1926,00 |
| EF30.50.06.E.Ех.2.1.502 | 1 x 230 В | 1,0/0,6 | 4,8 | R 2 | 36 | 96877512 | 1961,00 |
| EF30.50.06.E.Ех.2.50B | 3 x 400 В | 1,0/0,6 | 2,3 | R 2 | 38 | 96877514 | 1961,00 |
| EF30.50.09.E.Ех.2.1.502 | 1 x 230 В | 1,3/0,9 | 6,1 | R 2 | 38 | 96877518 | 2033,00 |
| EF30.50.09.E.Ех.2.50B | 3 x 400 В | 1,4/0,9 | 2,8 | R 2 | 38 | 96877532 | 2033,00 |
| EF30.50.11.E.Ех.2.1.502 | 1 x 230 В | 1,6/1,1 | 7,4 | R 2 | 38 | 96878446 | 2107,00 |
| EF30.50.11.E.Ех.2.50B | 3 x 400 В | 1,6/1,1 | 3,1 | R 2 | 38 | 96878447 | 2107,00 |
| EF30.50.15.E.Ех.2.50B | 3 x 400 В | 2,2/1,5 | 3,8 | R 2 | 41 | 96878449 | 2202,00 |

Ех – взрывозащищенное исполнение.

Интерфейс передачи данных CIU

Предназначен для управления насосами AUTO_{ADAPT} следующими способами: по промышленным протоколам передачи данных Profibus-DP, Modbus RTU, GSM/GPRS (CIU152, CIU202, CIU252); по цифровым входам/выходам (CIU152, CIU202, CIU252, CIU902); с помощью SMS-сообщений (CIU252); с помощью устройства Grundfos GO (CIU152, CIU202, CIU252, CIU902).

Модули CIU имеют следующие подключения:

контакты реле аварийной сигнализации C-NO-NC; вход GENIbus для подключения насосов AUTO_{ADAPT}; вход для внешнего сброса аварийной сигнализации; вход для сигнала “высокий уровень воды”; вход для сигнала внешней аварии.

К одному устройству CIU можно подключить до 4-х насосов AUTO_{ADAPT} установленных в одной или нескольких емкостях.

Степень защиты IP54. Габариты 182x108x82 мм, монтаж на DIN-рейку или настенный. Напряжение питания 24-240В, 0-60Гц

Группа продукта Z



| Тип продукта | Тип протокола | Применение | № продукта | EUR |
|----------------------------|----------------------------------|---|------------|---------------|
| CIU 152 | Profibus-DP | Для всех насосов DP, EF, SEG, SL с функцией AUTO _{ADAPT} | 98128063 | 530,00 |
| CIU 202 | Modbus RTU/COMLi | Для всех насосов DP, EF, SEG, SL с функцией AUTO _{ADAPT} | 97644728 | 530,00 |
| CIU 252¹ | GSM/GPRS/SMS | Для всех насосов DP, EF, SEG, SL с функцией AUTO _{ADAPT} | 97644729 | 754,00 |
| CIU 902 | только с устройством Grundfos GO | Для всех насосов DP, EF, SEG, SL с функцией AUTO _{ADAPT} | 97644690 | 408,00 |

¹ необходимо подключение GSM-антенны.

Принадлежности для CIU 252

Группа продукта Z



| Тип продукта | Описание | № продукта | EUR |
|--------------------|---|------------|--------------|
| GSM-антенна | Врезной монтаж на крышке шкафа, IP69K, кабель 2 м. | 97631956 | 80,00 |
| GSM-антенна | Накладной монтаж на липкой ленте, IP65, кабель 4 м. | 97631957 | 75,00 |

Дренажные насосы DPK моноблочного типа в чугунном корпусе

Исполнение: Мощностью от 2,2 кВт и ниже поставляются в комплекте с кольцевым основанием, мощностью от 3,7 кВт и выше поставляются без кольцевого основания. Кабель 10 м.



Возможны следующие варианты установки: погружная свободная установка, погружная установка на автоматической трубной муфте. Частота вращения 2850 об/мин.

Биметаллический термодатчик предотвращает перегрев двигателя.

Группа продукта J 5

| Тип продукта | Мощность P ₂ , кВт | Напряжение (50Гц) | Номинальный ток I _n , А | Напорный патрубок | Кабель | Способ пуска | Масса, кг | № продукта | EUR |
|---------------------|-------------------------------|-------------------|------------------------------------|-------------------|---|-----------------|-----------|------------|----------------|
| DPK.10.50.075.5.0D | 0,75 | 3x380-415В | 2,0 | DN 50 | 4x1,5 мм ² + 4x1 мм ² | Прямой пуск | 31 | 96884078 | 706,00 |
| DPK.10.50.15.5.0D | 1,5 | 3x380-415В | 3,6 | DN 50 | 4x1,5 мм ² + 4x1 мм ² | Прямой пуск | 35 | 96884080 | 732,00 |
| DPK.10.80.22.5.0D | 2,2 | 3x380-415В | 5,1 | DN 80 | 4x1,5 мм ² + 4x1 мм ² | Прямой пуск | 40 | 96884112 | 773,00 |
| DPK.15.80.37.5.0D | 3,7 | 3x380-415В | 8,2 | DN 80 | 4x1,5 мм ² + 4x1 мм ² | Прямой пуск | 60 | 96884114 | 1171,00 |
| DPK.15.80.55.5.0D | 5,5 | 3x380-415В | 11,9 | DN 80 | 4x2,5 мм ² + 4x1 мм ² | Прямой пуск | 113 | 96884086 | 1769,00 |
| DPK.15.80.55.5.1D | 5,5 | 3x380-415В | 11,9 | DN 80 | 7x4,0 мм ² + 4x1 мм ² | Звезда-треугол. | 113 | 96926030 | 1801,00 |
| DPK.15.100.75.5.0D | 7,5 | 3x380-415В | 16,0 | DN 100 | 4x4,0 мм ² + 4x1 мм ² | Прямой пуск | 118 | 96884088 | 1897,00 |
| DPK.15.100.75.5.1D | 7,5 | 3x380-415В | 16,0 | DN 100 | 7x4,0 мм ² + 4x1 мм ² | Звезда-треугол. | 118 | 96926032 | 1932,00 |
| DPK.20.100.110.5.0D | 11 | 3x380-415В | 23,0 | DN 100 | 4x6,0 мм ² + 4x1 мм ² | Прямой пуск | 166 | 96884090 | 2726,00 |
| DPK.20.100.110.5.1D | 11 | 3x380-415В | 23,0 | DN 100 | 7x4,0 мм ² + 4x1 мм ² | Звезда-треугол. | 166 | 96926034 | 2777,00 |
| DPK.20.100.150.5.0D | 15 | 3x380-415В | 31,0 | DN 100 | 4x6,0 мм ² + 4x1 мм ² | Прямой пуск | 177 | 96884092 | 2822,00 |
| DPK.20.100.150.5.1D | 15 | 3x380-415В | 31,0 | DN 100 | 7x4,0 мм ² + 4x1 мм ² | Звезда-треугол. | 177 | 96926036 | 2874,00 |
| DPK.20.150.190.5.1D | 19 | 3x380-415В | 36,0 | DN 150 | 7x6,0 мм ² + 6x1 мм ² | Звезда-треугол. | 300 | 96884093 | 7407,00 |
| DPK.20.150.220.5.1D | 22 | 3x380-415В | 43,0 | DN 150 | 7x6,0 мм ² + 6x1 мм ² | Звезда-треугол. | 312 | 96884094 | 7541,00 |

Примечание: Для правильного подбора принадлежностей смотрите раздел “Принадлежности к насосам DPK”.

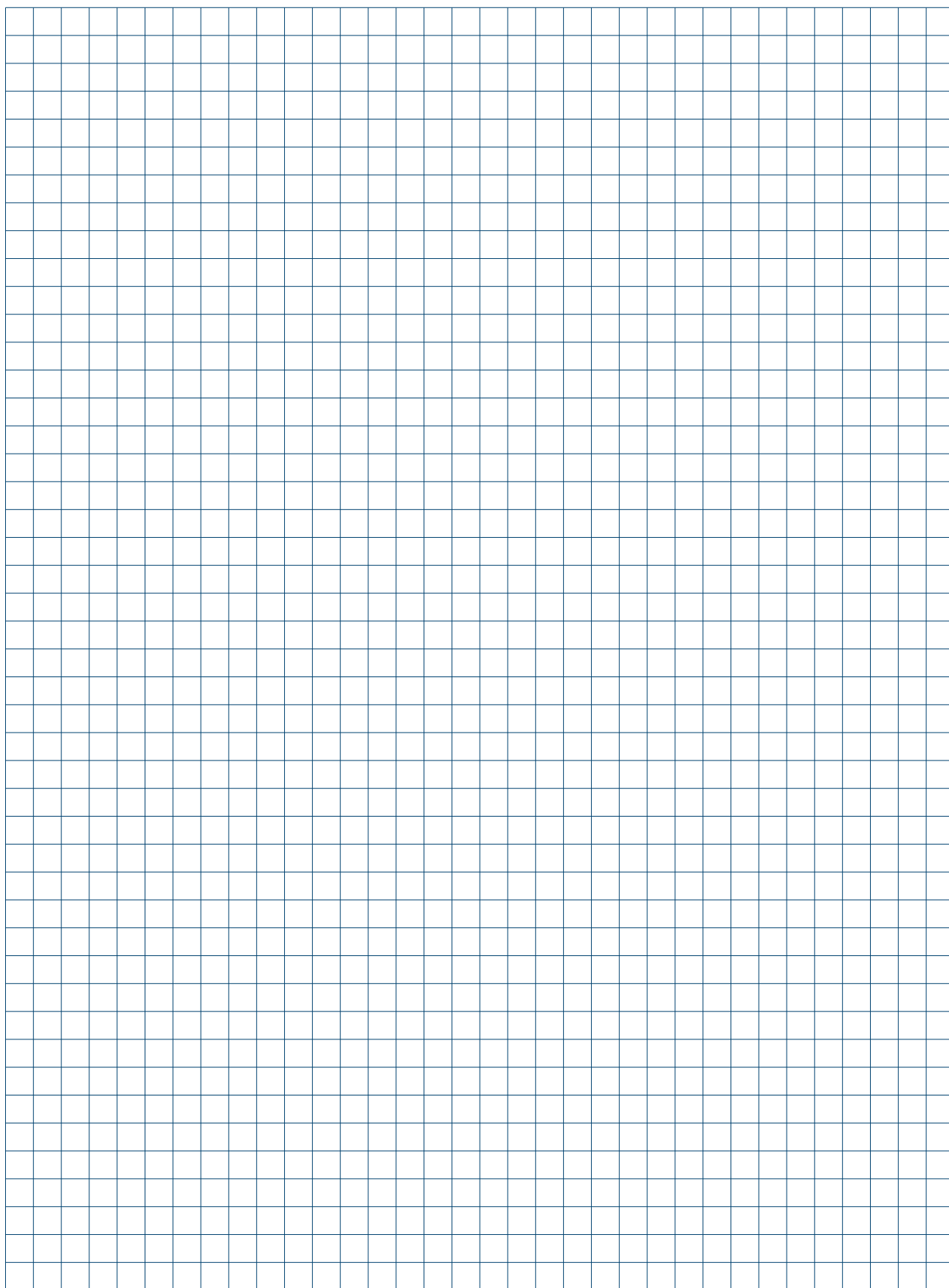
Принадлежности к насосам DPK

Группа продукта Z

| Тип продукта | Размеры | DPK (кВт) | | | | | | | | | | № продукта | EUR |
|--|---------|-----------|-----|-----|-----|-----|-----|----|----|----|----|------------|---------------|
| | | 0,75 | 1,5 | 2,2 | 3,7 | 5,5 | 7,5 | 11 | 15 | 19 | 22 | | |
| 1. Цепь со скобой (оцинк. сталь) | 10 м | ● | ● | ● | ● | ● | ● | ● | ● | ● | ● | 96884370 | 128,00 |
| | 6 м | ● | ● | ● | ● | ● | ● | ● | ● | ● | ● | 96884371 | 88,00 |
| | 3 м | ● | ● | ● | ● | ● | ● | ● | ● | ● | ● | 96884372 | 57,00 |
| 2. Трос со скобой (оцинк. сталь) | 10 м | | | | | | | | | ● | ● | 96884373 | 246,00 |
| | 6 м | | | | | | | | | ● | ● | 96884374 | 195,00 |
| | 3 м | | | | | | | | | ● | ● | 96884375 | 148,00 |
| 3. Фланцевое колено, DIN | 50 мм | ● | ● | | | | | | | | | 96922609 | 24,00 |
| | 80 мм | | | ● | ● | ● | | | | | | 96922610 | 42,00 |
| | 100 мм | | | | | | ● | ● | ● | | | 96922611 | 53,00 |
| | 150 мм | | | | | | | | | ● | ● | 96922612 | 92,00 |
| 4. Колено для шланга | 50 мм | ● | ● | | | | | | | | | 96922617 | 18,00 |
| | 80 мм | | | ● | ● | ● | | | | | | 96922618 | 29,00 |
| | 100 мм | | | | | | ● | ● | ● | | | 96922619 | 69,00 |
| | 150 мм | | | | | | | | | ● | ● | 96922620 | 82,00 |
| 5. Автоматическая трубная муфта для фланца DIN | 50 мм | ● | ● | | | | | | | | | 96922625 | 103,00 |
| | 80 мм | | | ● | ● | ● | | | | | | 96936832 | 172,00 |
| | 100 мм | | | | | | ● | ● | ● | | | 96922627 | 259,00 |
| | 150 мм | | | | | | | | | ● | ● | 96922628 | 615,00 |
| 6. Кольцевое основание, включая болты и шайбы | 80 мм | | | | ● | | | | | | | 96936843 | 24,00 |
| | 100 мм | | | | | ● | ● | ● | ● | | | 96936844 | 40,00 |
| | 150 мм | | | | | | | | | ● | ● | 96936845 | 127,00 |

Цены указаны на условиях “склад-Москва” с учетом НДС. Рекомендованные розничные цены.

Прайс-лист действует с 1 марта 2014 года



Канализационные насосы из чугуна и нержавеющей стали

Перекачивание сточных вод в муниципальных и промышленных системах, в том числе с фекалиями

- > Стяжной хомут из нержавеющей стали, соединяющий насос и электродвигатель, позволяет легко разбирать насос в случае необходимости

- > Широкий рабочий диапазон при высоком КПД
- > Удобство технического обслуживания и монтажа



- > SE1, SEV: Уникальная система охлаждения электродвигателя, позволяющая работать в «сухом» исполнении

- > Комплектация как одноканальными так и свободно-вихревыми рабочими колесами



- > SE1, SEV: Возможны как «сухой» (горизонтальный или вертикальный), так и погружной варианты монтажа

- > Картриджное уплотнение вала

- > Вариант исполнения из нержавеющей стали

- > Герметичный кабельный ввод



- > Исполнение AUTO_{ADAPT}: Насосы со встроенными датчиками уровня, не требующие реле уровня и шкаф управления



Насосы серии SL1.50 для перекачки загрязненной воды
Насосы SLV 65 для канализации и перекачки загрязненной воды

Насос с кабелем 10м. Частота вращения 2900 об/мин.
 Свободный проход 50 мм для насосов SL 1.50 и 65 мм для насосов SLV65.
 Температура перекачиваемой жидкости до +40°C, кратковременно до +60°C.

Группа продукта J 1

| Тип продукта | Напряжение (50 Гц) | Мощность P ₁ /P ₂ , кВт | Сила тока I _n , А | Напорный патрубок | Поплавковый выключатель | Блок управления | Вес, кг | № продукта | EUR |
|-------------------------|--------------------|---|------------------------------|-------------------|-------------------------|-----------------|---------|------------|---------|
| SL1.50.65.09.2.1.502 | 1 x 230 В | 1,3/0,9 | 6,1 | DN 65 | — | — | 48 | 96106562 | 1225,00 |
| SL1.50.65.09.2.50B | 3 x 400 В | 1,4/0,9 | 2,8 | DN 65 | — | — | 48 | 96106566* | 1225,00 |
| SL1.50.65.09.A.2.1.502 | 1 x 230 В | 1,3/0,9 | 6,1 | DN 65 | ● | ● | 48 | 96106564 | 1706,00 |
| SL1.50.65.09.A.2.50B | 3 x 400 В | 1,4/0,9 | 2,8 | DN 65 | ● | ● | 48 | 96106570 | 1556,00 |
| SL1.50.65.09.Ex.2.1.502 | 1 x 230 В | 1,3/0,9 | 6,1 | DN 65 | — | — | 48 | 96106563 | 1377,00 |
| SL1.50.65.09.Ex.2.50B | 3 x 400 В | 1,4/0,9 | 2,8 | DN 65 | — | — | 48 | 96106568 | 1377,00 |
| SL1.50.65.11.2.1.502 | 1 x 230 В | 1,6/1,1 | 7,4 | DN 65 | — | — | 48 | 96104125 | 1377,00 |
| SL1.50.65.11.2.50B | 3 x 400 В | 1,6/1,1 | 3,1 | DN 65 | — | — | 48 | 96104129* | 1377,00 |
| SL1.50.65.11.A.2.1.502 | 1 x 230 В | 1,6/1,1 | 7,4 | DN 65 | ● | ● | 48 | 96104127 | 1704,00 |
| SL1.50.65.11.A.2.50B | 3 x 400 В | 1,6/1,1 | 3,1 | DN 65 | ● | ● | 48 | 96104133 | 1704,00 |
| SL1.50.65.11.Ex.2.1.502 | 1 x 230 В | 1,6/1,1 | 7,4 | DN 65 | — | — | 48 | 96104126 | 1528,00 |
| SL1.50.65.11.Ex.2.50B | 3 x 400 В | 1,6/1,1 | 3,1 | DN 65 | — | — | 48 | 96104131 | 1528,00 |
| SL1.50.65.15.2.50B | 3 x 400 В | 2,2/1,5 | 3,8 | DN 65 | — | — | 48 | 96104118* | 1688,00 |
| SL1.50.65.15.A.2.50B | 3 x 400 В | 2,2/1,5 | 3,8 | DN 65 | ● | ● | 48 | 96104122 | 2016,00 |
| SL1.50.65.15.Ex.2.50B | 3 x 400 В | 2,2/1,5 | 3,8 | DN 65 | — | — | 48 | 96104120 | 1839,00 |
| SLV.65.65.09.2.1.502 | 1 x 230 В | 1,3/0,9 | 6,1 | DN 65 | — | — | 41 | 96115119 | 1174,00 |
| SLV.65.65.09.2.50B | 3 x 400 В | 1,4/0,9 | 2,8 | DN 65 | — | — | 41 | 96115123 | 1174,00 |
| SLV.65.65.09.A.2.1.502 | 1 x 230 В | 1,3/0,9 | 6,1 | DN 65 | ● | ● | 41 | 96115121 | 1495,00 |
| SLV.65.65.09.A.2.50B | 3 x 400 В | 1,4/0,9 | 2,8 | DN 65 | ● | ● | 41 | 96115125 | 1495,00 |
| SLV.65.65.09.Ex.2.1.502 | 1 x 230 В | 1,3/0,9 | 6,1 | DN 65 | — | — | 41 | 96115120 | 1322,00 |
| SLV.65.65.09.Ex.2.50B | 3 x 400 В | 1,4/0,9 | 2,8 | DN 65 | — | — | 41 | 96115124 | 1322,00 |
| SLV.65.65.11.2.1.502 | 1 x 230 В | 1,6/1,1 | 7,4 | DN 65 | — | — | 41 | 96106573 | 1317,00 |
| SLV.65.65.11.2.50B | 3 x 400 В | 1,6/1,1 | 3,1 | DN 65 | — | — | 41 | 96106577* | 1317,00 |
| SLV.65.65.11.A.2.1.502 | 1 x 230 В | 1,6/1,1 | 7,4 | DN 65 | ● | ● | 41 | 96106575 | 1639,00 |
| SLV.65.65.11.A.2.50B | 3 x 400 В | 1,6/1,1 | 3,1 | DN 65 | ● | ● | 41 | 96106579 | 1639,00 |
| SLV.65.65.11.Ex.2.1.502 | 1 x 230 В | 1,6/1,1 | 7,4 | DN 65 | — | — | 41 | 96106574 | 1466,00 |
| SLV.65.65.11.Ex.2.50B | 3 x 400 В | 1,6/1,1 | 3,1 | DN 65 | — | — | 41 | 96106578 | 1466,00 |
| SLV.65.65.15.2.50B | 3 x 400 В | 2,2/1,5 | 3,8 | DN 65 | — | — | 41 | 96104192 | 1623,00 |
| SLV.65.65.15.A.2.50B | 3 x 400 В | 2,2/1,5 | 3,8 | DN 65 | ● | ● | 41 | 96104194 | 1944,00 |
| SLV.65.65.15.Ex.2.50B | 3 x 400 В | 2,2/1,5 | 3,8 | DN 65 | — | — | 41 | 96104193 | 1771,00 |

● – блок CU100 с поплавковым выключателем входит в комплект поставки.



Новинка – насосы AUTO^{ADAPT} со встроенными датчиками уровня

Группа продукта J 1

| Тип продукта | Напряжение (50 Гц) | Мощность P ₁ /P ₂ , кВт | Сила тока I _n , А | Напорный патрубок | Вес, кг | № продукта | EUR |
|---------------------------|--------------------|---|------------------------------|-------------------|---------|------------|---------|
| SL1.50.65.09.E.2.1.502 | 1 x 230 В | 1,3/0,9 | 6,1 | DN 65 | 48 | 96878450 | 1941,00 |
| SL1.50.65.09.E.2.50B | 3 x 400 В | 1,4/0,9 | 2,8 | DN 65 | 52 | 96878451 | 1941,00 |
| SL1.50.65.11.E.2.1.502 | 1 x 230 В | 1,6/1,1 | 7,4 | DN 65 | 50 | 96878454 | 2096,00 |
| SL1.50.65.11.E.2.50B | 3 x 400 В | 1,6/1,1 | 3,1 | DN 65 | 42 | 96878455 | 2096,00 |
| SL1.50.65.15.E.2.50B | 3 x 400 В | 2,2/1,5 | 3,8 | DN 65 | 48 | 96878458 | 2392,00 |
| SLV.65.65.09.E.2.1.502 | 1 x 230 В | 1,3/0,9 | 6,1 | DN 65 | 41 | 96878474 | 1926,00 |
| SLV.65.65.09.E.2.50B | 3 x 400 В | 1,4/0,9 | 2,8 | DN 65 | 52 | 96878475 | 1926,00 |
| SLV.65.65.11.E.2.1.502 | 1 x 230 В | 1,6/1,1 | 7,4 | DN 65 | 41 | 96882685 | 2065,00 |
| SLV.65.65.11.E.2.50B | 3 x 400 В | 1,6/1,1 | 3,1 | DN 65 | 65 | 96882686 | 2065,00 |
| SLV.65.65.15.E.2.50B | 3 x 400 В | 2,2/1,5 | 3,8 | DN 65 | 41 | 96878503 | 2361,00 |
| SL1.50.65.09.E.Ex.2.1.502 | 1 x 230 В | 1,3/0,9 | 6,1 | DN 65 | 48 | 96878452 | 2122,00 |
| SL1.50.65.09.E.Ex.2.50B | 3 x 400 В | 1,4/0,9 | 2,8 | DN 65 | 52 | 96878453 | 2122,00 |
| SL1.50.65.11.E.Ex.2.1.502 | 1 x 230 В | 1,6/1,1 | 7,4 | DN 65 | 50 | 96878456 | 2276,00 |
| SL1.50.65.11.E.Ex.2.50B | 3 x 400 В | 1,6/1,1 | 3,1 | DN 65 | 42 | 96878457 | 2276,00 |
| SL1.50.65.15.E.Ex.2.50B | 3 x 400 В | 2,2/1,5 | 3,8 | DN 65 | 48 | 96878472 | 2570,00 |
| SLV.65.65.09.E.Ex.2.1.502 | 1 x 230 В | 1,3/0,9 | 6,1 | DN 65 | 41 | 96878476 | 2107,00 |
| SLV.65.65.09.E.Ex.2.50B | 3 x 400 В | 1,4/0,9 | 2,8 | DN 65 | 52 | 96878477 | 2107,00 |
| SLV.65.65.11.E.Ex.2.1.502 | 1 x 230 В | 1,6/1,1 | 7,4 | DN 65 | 41 | 96878480 | 2246,00 |
| SLV.65.65.11.E.Ex.2.50B | 3 x 400 В | 1,6/1,1 | 3,1 | DN 65 | 65 | 96878481 | 2246,00 |
| SLV.65.65.15.E.Ex.2.50B | 3 x 400 В | 2,2/1,5 | 3,8 | DN 65 | 41 | 96878504 | 2539,00 |

Ex – взрывозащищенное исполнение.

* Поддерживается складской запас

Цены указаны на условиях “склад-Москва” с учетом НДС.
 Рекомендованные розничные цены.

Прайс-лист действует с 1 марта 2014 года

Интерфейс передачи данных CIU

Предназначен для управления насосами AUTO^{ADAPT} следующими способами: по промышленным протоколам передачи данных Profibus-DP, Modbus RTU, GSM/GPRS (CIU152, CIU202, CIU252); по цифровым входам/выходам (CIU152, CIU202, CIU252, CIU902); с помощью SMS-сообщений (CIU252); с помощью устройства Grundfos GO (CIU152, CIU202, CIU252, CIU902)

Модули CIU имеют следующие подключения: контакты реле аварийной сигнализации C-NO-NC; вход GENiBus для подключения насосов AUTO^{ADAPT}; вход для внешнего сброса аварийной сигнализации; вход для сигнала “высокий уровень воды”; вход для сигнала внешней аварии

К одному устройству CIU можно подключить до 4-х насосов AUTO^{ADAPT} установленных в одной или нескольких емкостях.

Степень защиты IP54. Габариты 182x108x82 мм, монтаж на DIN-рейку или настенный. Напряжение питания 24-240 В, 0-60 Гц.

Группа продукта Z



| Тип продукта | Тип протокола | Применение | № продукта | EUR |
|----------------------------|----------------------------------|---|------------|---------------|
| CIU 152 | Profibus-DP | Для всех насосов DP, EF, SEG, SL с функцией AutoAdapt | 98128063 | 530,00 |
| CIU 202 | Modbus RTU/COMLi | Для всех насосов DP, EF, SEG, SL с функцией AutoAdapt | 97644728 | 530,00 |
| CIU 252¹ | GSM/GPRS/SMS | Для всех насосов DP, EF, SEG, SL с функцией AutoAdapt | 97644729 | 754,00 |
| CIU 902 | только с устройством Grundfos GO | Для всех насосов DP, EF, SEG, SL с функцией AutoAdapt | 97644690 | 408,00 |

¹ необходимо подключение GSM-антенны.

Принадлежности для CIU 252

Группа продукта Z



| Тип продукта | Описание | № продукта | EUR |
|--------------------|---|------------|--------------|
| GSM-антенна | Врезной монтаж на крышке шкафа, IP69K, кабель 2 м. | 97631956 | 80,00 |
| GSM-антенна | Накладной монтаж на липкой ленте, IP65, кабель 4 м. | 97631957 | 75,00 |



Насосы серии SE1.50 для загрязненной воды

Насос SE1.50 с одноканальным рабочим колесом, частота вращения 2900 об/мин, длина кабеля 10 м.
Свободный проход до 50 мм.
Температура перекачиваемой жидкости до +40°C, кратковременно до +60°C.

Группа продукта J 2

| Тип продукта | Напряжение (50 Гц) | Мощность P ₁ /P ₂ , кВт | Сила тока I _n , А | Напорный патрубок | Всасыв. патрубок | Вес кг | № продукта | EUR |
|-----------------------|--------------------|---|------------------------------|-------------------|------------------|--------|------------|---------|
| SE1.50.65.22.2.50D | 3 x 380-415 В | 2,8/2,2 | 5,0 | DN 65 | DN 65 | 86 | 96047509* | 2746,00 |
| SE1.50.65.30.2.50D | 3 x 380-415 В | 3,8/3 | 6,6 | DN 65 | DN 65 | 90 | 96047517* | 2971,00 |
| SE1.50.65.40.2.51D | 3 x 380-415 В | 4,8/4 | 8,6 | DN 65 | DN 65 | 122 | 96047525 | 3637,00 |
| SE1.50.80.22.2.50D | 3 x 380-415 В | 2,8/2,2 | 5,0 | DN 80 | DN 65 | 87 | 96047981* | 2792,00 |
| SE1.50.80.30.2.50D | 3 x 380-415 В | 3,8/3 | 6,6 | DN 80 | DN 65 | 91 | 96047989* | 3016,00 |
| SE1.50.80.40.2.51D | 3 x 380-415 В | 4,8/4 | 8,6 | DN 80 | DN 65 | 123 | 96047997 | 3690,00 |
| SE1.50.65.22.Ех.2.50D | 3 x 380-415 В | 2,8/2,2 | 5,0 | DN 65 | DN 65 | 86 | 96047511 | 2984,00 |
| SE1.50.65.30.Ех.2.50D | 3 x 380-415 В | 3,8/3 | 6,6 | DN 65 | DN 65 | 90 | 96047519 | 3239,00 |
| SE1.50.65.40.Ех.2.51D | 3 x 380-415 В | 4,8/4 | 8,6 | DN 65 | DN 65 | 122 | 96047527 | 3697,00 |
| SE1.50.80.22.Ех.2.50D | 3 x 380-415 В | 2,8/2,2 | 5,0 | DN 80 | DN 65 | 87 | 96047983 | 2993,00 |
| SE1.50.80.30.Ех.2.50D | 3 x 380-415 В | 3,8/3 | 6,6 | DN 80 | DN 65 | 91 | 96047991 | 3252,00 |
| SE1.50.80.40.Ех.2.51D | 3 x 380-415 В | 4,8/4 | 8,6 | DN 80 | DN 65 | 123 | 96047999 | 3973,00 |

Ех – взрывозащищенное исполнение.



Канализационные насосы серии SE1.80

Насос SE1.80 с одноканальным рабочим колесом, частота вращения 1450 об/мин, длина кабеля 10 м.
Свободный проход до 80 мм.
Температура перекачиваемой жидкости до +40°C, кратковременно до +60°C.

Группа продукта J 2

| Тип продукта | Напряжение (50 Гц) | Мощность P ₁ /P ₂ , кВт | Сила тока I _n , А | Напорный патрубок | Всасыв. патрубок | Вес кг | № продукта | EUR |
|------------------------|--------------------|---|------------------------------|-------------------|------------------|--------|------------|---------|
| SE1.80.80.15.4.50D | 3 x 380-415 В | 2,1/1,5 | 4,2 | DN 80 | DN 100 | 98 | 96047533 | 3068,00 |
| SE1.80.80.22.4.50D | 3 x 380-415 В | 2,9/2,2 | 5,9 | DN 80 | DN 100 | 100 | 96047549 | 3295,00 |
| SE1.80.80.30.4.50D | 3 x 380-415 В | 3,7/3 | 7,8 | DN 80 | DN 100 | 143 | 96047565 | 4174,00 |
| SE1.80.80.40.4.51D | 3 x 380-415 В | 4,9/4 | 10,0 | DN 80 | DN 100 | 152 | 96047597 | 4606,00 |
| SE1.80.80.55.4.51D | 3 x 380-415 В | 6,5/5,5 | 13,4 | DN 80 | DN 100 | 157 | 96047613 | 5313,00 |
| SE1.80.80.75.4.51D | 3 x 380-415 В | 9/7,5 | 17,3 | DN 80 | DN 100 | 205 | 96047627 | 6055,00 |
| SE1.80.100.15.4.50D | 3 x 380-415 В | 2,1/1,5 | 4,2 | DN 100 | DN 100 | 99 | 96048005 | 2819,00 |
| SE1.80.100.22.4.50D | 3 x 380-415 В | 2,9/2,2 | 5,9 | DN 100 | DN 100 | 101 | 96048021 | 3047,00 |
| SE1.80.100.30.4.50D | 3 x 380-415 В | 3,7/3 | 7,8 | DN 100 | DN 100 | 143 | 96048037 | 4026,00 |
| SE1.80.100.40.4.51D | 3 x 380-415 В | 4,9/4 | 10,0 | DN 100 | DN 100 | 153 | 96048069 | 4527,00 |
| SE1.80.100.55.4.51D | 3 x 380-415 В | 6,5/5,5 | 13,4 | DN 100 | DN 100 | 158 | 96048085 | 5210,00 |
| SE1.80.100.75.4.51D | 3 x 380-415 В | 9/7,5 | 17,3 | DN 100 | DN 100 | 204 | 96048099 | 5988,00 |
| SE1.80.80.15.Ех.4.50D | 3 x 380-415 В | 2,1/1,5 | 4,2 | DN 80 | DN 100 | 98 | 96047537 | 3345,00 |
| SE1.80.80.22.Ех.4.50D | 3 x 380-415 В | 2,9/2,2 | 5,9 | DN 80 | DN 100 | 100 | 96047553 | 3593,00 |
| SE1.80.80.30.Ех.4.50D | 3 x 380-415 В | 3,7/3 | 7,8 | DN 80 | DN 100 | 143 | 96047569 | 4580,00 |
| SE1.80.80.40.Ех.4.51D | 3 x 380-415 В | 4,9/4 | 10,0 | DN 80 | DN 100 | 152 | 96047601 | 5066,00 |
| SE1.80.80.55.Ех.4.51D | 3 x 380-415 В | 6,5/5,5 | 13,4 | DN 80 | DN 100 | 157 | 96047617 | 5847,00 |
| SE1.80.80.75.Ех.4.51D | 3 x 380-415 В | 9/7,5 | 17,3 | DN 80 | DN 100 | 205 | 96047631 | 6662,00 |
| SE1.80.100.15.Ех.4.50D | 3 x 380-415 В | 2,1/1,5 | 4,2 | DN 100 | DN 100 | 99 | 96048009 | 3096,00 |
| SE1.80.100.22.Ех.4.50D | 3 x 380-415 В | 2,9/2,2 | 5,9 | DN 100 | DN 100 | 101 | 96048025 | 3344,00 |
| SE1.80.100.30.Ех.4.50D | 3 x 380-415 В | 3,7/3 | 7,8 | DN 100 | DN 100 | 143 | 96048041 | 4426,00 |
| SE1.80.100.40.Ех.4.51D | 3 x 380-415 В | 4,9/4 | 10,0 | DN 100 | DN 100 | 153 | 96048073 | 4981,00 |
| SE1.80.100.55.Ех.4.51D | 3 x 380-415 В | 6,5/5,5 | 13,4 | DN 100 | DN 100 | 158 | 96048089 | 5598,00 |
| SE1.80.100.75.Ех.4.51D | 3 x 380-415 В | 9/7,5 | 17,3 | DN 100 | DN 100 | 204 | 96048103 | 6384,00 |

Ех – взрывозащищенное исполнение.

* Поддерживается складской запас

Цены указаны на условиях “склад-Москва” с учетом НДС.
Рекомендованные розничные цены.

Прайс-лист действует с 1 марта 2014 года

Канализационные насосы серии SE1.100

Насос SE1.100 с одноканальным рабочим колесом, частота вращения 1450 об/мин, длина кабеля 10 м.

Свободный проход до 100 мм.

Температура перекачиваемой жидкости до +40°C, кратковременно до +60°C.



Группа продукта J 2

| Тип продукта | Напряжение (50 Гц) | Мощность P ₁ /P ₂ , кВт | Сила тока I _n , А | Напорный патрубок | Всасыв. патрубок | Вес кг | № продукта | EUR |
|-------------------------|--------------------|---|------------------------------|-------------------|------------------|--------|------------|---------|
| SE1.100.100.40.4.51D | 3 x 380-415 В | 4,9/4 | 10,0 | DN 100 | DN 150 | 157 | 96047641 | 5033,00 |
| SE1.100.100.55.4.51D | 3 x 380-415 В | 6,5/5,5 | 13,4 | DN 100 | DN 150 | 161 | 96047657* | 5789,00 |
| SE1.100.100.75.4.51D | 3 x 380-415 В | 9/7,5 | 17,3 | DN 100 | DN 150 | 204 | 96047671 | 6510,00 |
| SE1.100.150.40.4.51D | 3 x 380-415 В | 4,9/4 | 10,0 | DN 150 | DN 150 | 161 | 96048113 | 5162,00 |
| SE1.100.150.55.4.51D | 3 x 380-415 В | 6,5/5,5 | 13,4 | DN 150 | DN 150 | 166 | 96048129 | 5865,00 |
| SE1.100.150.75.4.51D | 3 x 380-415 В | 9/7,5 | 17,3 | DN 150 | DN 150 | 210 | 96048143 | 6588,00 |
| SE1.100.100.40.Ех.4.51D | 3 x 380-415 В | 4,9/4 | 10,0 | DN 100 | DN 150 | 157 | 96047645 | 5406,00 |
| SE1.100.100.55.Ех.4.51D | 3 x 380-415 В | 6,5/5,5 | 13,4 | DN 100 | DN 150 | 161 | 96047661 | 6217,00 |
| SE1.100.100.75.Ех.4.51D | 3 x 380-415 В | 9/7,5 | 17,3 | DN 100 | DN 150 | 204 | 96047675 | 6993,00 |
| SE1.100.150.40.Ех.4.51D | 3 x 380-415 В | 4,9/4 | 10,0 | DN 150 | DN 150 | 161 | 96048117 | 5512,00 |
| SE1.100.150.55.Ех.4.51D | 3 x 380-415 В | 6,5/5,5 | 13,4 | DN 150 | DN 150 | 166 | 96048133 | 6283,00 |
| SE1.100.150.75.Ех.4.51D | 3 x 380-415 В | 9/7,5 | 17,3 | DN 150 | DN 150 | 210 | 96048147 | 7077,00 |

Ех – взрывозащищенное исполнение.

Канализационные насосы серии SEV.65

Насос SEV.65 со свободно-вихревым рабочим колесом, частота вращения 2900 об/мин, длина кабеля 10 м.

Свободный проход до 65 мм.

Температура перекачиваемой жидкости до +40°C, кратковременно до +60°C.



Группа продукта J 2

| Тип продукта | Напряжение (50 Гц) | Мощность P ₁ /P ₂ , кВт | Сила тока I _n , А | Напорный патрубок | Всасыв. патрубок | Вес кг | № продукта | EUR |
|-----------------------|--------------------|---|------------------------------|-------------------|------------------|--------|------------|---------|
| SEV.65.65.22.2.50D | 3 x 380-415 В | 2,8/2,2 | 5,0 | DN 65 | DN 80 | 89 | 96047697* | 2728,00 |
| SEV.65.65.30.2.50D | 3 x 380-415 В | 3,8/3 | 6,6 | DN 65 | DN 80 | 92 | 96047713 | 2955,00 |
| SEV.65.65.40.2.51D | 3 x 380-415 В | 4,8/4 | 8,6 | DN 65 | DN 80 | 128 | 96047729* | 3636,00 |
| SEV.65.80.22.2.50D | 3 x 380-415 В | 2,8/2,2 | 5,0 | DN 80 | DN 80 | 90 | 96048169 | 2774,00 |
| SEV.65.80.30.2.50D | 3 x 380-415 В | 3,8/3 | 6,6 | DN 80 | DN 80 | 94 | 96048185 | 3000,00 |
| SEV.65.80.40.2.51D | 3 x 380-415 В | 4,8/4 | 8,6 | DN 80 | DN 80 | 126 | 96048201* | 3684,00 |
| SEV.65.65.22.Ех.2.50D | 3 x 380-415 В | 2,8/2,2 | 5,0 | DN 65 | DN 80 | 89 | 96047701 | 2988,00 |
| SEV.65.65.30.Ех.2.50D | 3 x 380-415 В | 3,8/3 | 6,6 | DN 65 | DN 80 | 92 | 96047717 | 3245,00 |
| SEV.65.65.40.Ех.2.51D | 3 x 380-415 В | 4,8/4 | 8,6 | DN 65 | DN 80 | 128 | 96047733 | 4001,00 |
| SEV.65.80.22.Ех.2.50D | 3 x 380-415 В | 2,8/2,2 | 5,0 | DN 80 | DN 80 | 90 | 96048173 | 3028,00 |
| SEV.65.80.30.Ех.2.50D | 3 x 380-415 В | 3,8/3 | 6,6 | DN 80 | DN 80 | 94 | 96048189 | 3288,00 |
| SEV.65.80.40.Ех.2.51D | 3 x 380-415 В | 4,8/4 | 8,6 | DN 80 | DN 80 | 126 | 96048205 | 4048,00 |

Ех – взрывозащищенное исполнение.

Канализационные насосы серии SEV.80

Насос SEV.80 со свободно-вихревым рабочим колесом, частота вращения 1450 об/мин и 2900 об/мин, длина кабеля 10 м.

Свободный проход до 80 мм.

Температура перекачиваемой жидкости до +40°C, кратковременно до +60°C.



Группа продукта J 2

| Тип продукта | Напряжение (50 Гц) | Мощность P ₁ /P ₂ , кВт | Сила тока I _n , А | Напорный патрубок | Всасыв. патрубок | Вес кг | № продукта | EUR |
|----------------------|--------------------|---|------------------------------|-------------------|------------------|--------|------------|---------|
| SEV.80.80.11.4.50D | 3 x 380-415 В | 1,5/1,1 | 2,8 | DN 80 | DN 80 | 95 | 96047745 | 2805,00 |
| SEV.80.80.13.4.50D | 3 x 380-415 В | 1,8/1,3 | 3,8 | DN 80 | DN 80 | 103 | 96047757 | 2852,00 |
| SEV.80.80.15.4.50D | 3 x 380-415 В | 2,1/1,5 | 4,2 | DN 80 | DN 80 | 103 | 96047769 | 2890,00 |
| SEV.80.80.22.4.50D | 3 x 380-415 В | 2,9/2,2 | 5,9 | DN 80 | DN 80 | 106 | 96047781* | 2942,00 |
| SEV.80.100.11.4.50D | 3 x 380-415 В | 1,5/1,1 | 2,8 | DN 100 | DN 80 | 94 | 96780674 | 2853,00 |
| SEV.80.100.13.4.50D | 3 x 380-415 В | 1,8/1,3 | 3,8 | DN 100 | DN 80 | 102 | 96780676 | 2901,00 |
| SEV.80.100.15.4.50D | 3 x 380-415 В | 2,1/1,5 | 4,2 | DN 100 | DN 80 | 102 | 96780678 | 2938,00 |
| SEV.80.100.22.4.50D | 3 x 380-415 В | 2,9/2,2 | 5,9 | DN 100 | DN 80 | 105 | 96780680 | 2991,00 |
| SEV.80.80.40.4.51D | 3 x 380-415 В | 4,9/4 | 10,0 | DN 80 | DN 80 | 143 | 96047797* | 3344,00 |
| SEV.80.80.40.2.51D | 3 x 380-415 В | 4,8/4 | 8,6 | DN 80 | DN 80 | 131 | 96047829* | 4030,00 |
| SEV.80.80.60.2.51D | 3 x 380-415 В | 7,1/6 | 13,9 | DN 80 | DN 80 | 141 | 96047845* | 4368,00 |
| SEV.80.80.75.2.51D | 3 x 380-415 В | 8,9/7,5 | 16,2 | DN 80 | DN 80 | 142 | 96047861* | 5536,00 |
| SEV.80.80.92.2.51D | 3 x 380-415 В | 10,5/9,2 | 18,0 | DN 80 | DN 80 | 190 | 96047207* | 5817,00 |
| SEV.80.80.110.2.51D | 3 x 380-415 В | 12,6/11 | 21,7 | DN 80 | DN 80 | 195 | 96047877* | 5830,00 |
| SEV.80.100.40.4.51D | 3 x 380-415 В | 4,9/4 | 10,0 | DN 100 | DN 80 | 142 | 96780682 | 3393,00 |
| SEV.80.100.40.2.51D | 3 x 380-415 В | 4,8/4 | 8,6 | DN 100 | DN 80 | 133 | 96780684 | 4078,00 |
| SEV.80.100.60.2.51D | 3 x 380-415 В | 7,1/6 | 13,9 | DN 100 | DN 80 | 143 | 96780686 | 4417,00 |
| SEV.80.100.75.2.51D | 3 x 380-415 В | 8,9/7,5 | 16,2 | DN 100 | DN 80 | 144 | 96780688 | 5585,00 |
| SEV.80.100.92.2.51D | 3 x 380-415 В | 10,5/9,2 | 18,0 | DN 100 | DN 80 | 191 | 96780690 | 5866,00 |
| SEV.80.100.110.2.51D | 3 x 380-415 В | 12,6/11 | 21,7 | DN 100 | DN 80 | 196 | 96780692 | 5878,00 |

* Поддерживается складской запас

Цены указаны на условиях "склад-Москва" с учетом НДС.
Рекомендованные розничные цены.



Канализационные насосы серии SEV.80 во взрывозащищенном исполнении.

Насос SEV.80 со свободно-вихревым рабочим колесом, частота вращения 1450 об/мин и 2900 об/мин, длина кабеля 10 м.

Свободный проход до 80 мм.

Температура перекачиваемой жидкости до +40°C, кратковременно до +60°C.

Группа продукта J 2

| Тип продукта | Напряжение (50 Гц) | Мощность P ₁ /P ₂ , кВт | Сила тока I _n , А | Напорный патрубок | Всасыв. патрубок | Вес кг | № продукта | EUR |
|-------------------------|--------------------|---|------------------------------|-------------------|------------------|--------|------------|---------|
| SEV.80.80.11.Ех.4.50D | 3 x 380-415 В | 1,5/1,1 | 2,8 | DN 80 | DN 80 | 95 | 96047748 | 2941,00 |
| SEV.80.80.13.Ех.4.50D | 3 x 380-415 В | 1,8/1,3 | 3,8 | DN 80 | DN 80 | 103 | 96047760 | 2988,00 |
| SEV.80.80.15.Ех.4.50D | 3 x 380-415 В | 2,1/1,5 | 4,2 | DN 80 | DN 80 | 103 | 96047772 | 3046,00 |
| SEV.80.80.22.Ех.4.50D | 3 x 380-415 В | 2,9/2,2 | 5,9 | DN 80 | DN 80 | 106 | 96047785 | 3134,00 |
| SEV.80.100.11.Ех.4.50D | 3 x 380-415 В | 1,5/1,1 | 2,8 | DN 100 | DN 80 | 94 | 96780714 | 2980,00 |
| SEV.80.100.13.Ех.4.50D | 3 x 380-415 В | 1,8/1,3 | 3,8 | DN 100 | DN 80 | 102 | 96780716 | 3028,00 |
| SEV.80.100.15.Ех.4.50D | 3 x 380-415 В | 2,1/1,5 | 4,2 | DN 100 | DN 80 | 102 | 96780718 | 3086,00 |
| SEV.80.100.22.Ех.4.50D | 3 x 380-415 В | 2,9/2,2 | 5,9 | DN 100 | DN 80 | 105 | 96780720 | 3174,00 |
| SEV.80.80.40.Ех.4.51D | 3 x 380-415 В | 4,9/4 | 10,0 | DN 80 | DN 80 | 143 | 96047801 | 3533,00 |
| SEV.80.80.40.Ех.2.51D | 3 x 380-415 В | 4,8/4 | 8,6 | DN 80 | DN 80 | 131 | 96047833 | 4385,00 |
| SEV.80.80.60.Ех.2.51D | 3 x 380-415 В | 7,1/6 | 13,9 | DN 80 | DN 80 | 141 | 96047849 | 4784,00 |
| SEV.80.80.75.Ех.2.51D | 3 x 380-415 В | 8,9/7,5 | 16,2 | DN 80 | DN 80 | 142 | 96047865 | 6028,00 |
| SEV.80.80.92.Ех.2.51D | 3 x 380-415 В | 10,5/9,2 | 18,0 | DN 80 | DN 80 | 190 | 96047204 | 6243,00 |
| SEV.80.80.110.Ех.2.51D | 3 x 380-415 В | 12,6/11 | 21,7 | DN 80 | DN 80 | 195 | 96047881 | 6144,00 |
| SEV.80.100.40.Ех.4.51D | 3 x 380-415 В | 4,9/4 | 10,0 | DN 100 | DN 80 | 142 | 96780722 | 3573,00 |
| SEV.80.100.40.Ех.2.51D | 3 x 380-415 В | 4,8/4 | 8,6 | DN 100 | DN 80 | 133 | 96780724 | 4425,00 |
| SEV.80.100.60.Ех.2.51D | 3 x 380-415 В | 7,1/6 | 13,9 | DN 100 | DN 80 | 143 | 96780726 | 4824,00 |
| SEV.80.100.75.Ех.2.51D | 3 x 380-415 В | 8,9/7,5 | 16,2 | DN 100 | DN 80 | 144 | 96780728 | 6188,00 |
| SEV.80.100.92.Ех.2.51D | 3 x 380-415 В | 10,5/9,2 | 18,0 | DN 100 | DN 80 | 191 | 96780730 | 6283,00 |
| SEV.80.100.110.Ех.2.51D | 3 x 380-415 В | 12,6/11 | 21,7 | DN 100 | DN 80 | 196 | 96780732 | 6184,00 |

Ех – взрывозащищенное исполнение.



Канализационные насосы серии SEV.80 полностью из нержавеющей стали.

Свободный проход до 80 мм. Температура перекачиваемой жидкости до +40°C, кратковременно до +60°C.

Группа продукта J 2

| Тип продукта | Напряжение (50 Гц) | Мощность P ₁ /P ₂ , кВт | Сила тока I _n , А | Напорный патрубок | Всасыв. патрубок | Вес кг | № продукта | EUR |
|------------------------|--------------------|---|------------------------------|-------------------|------------------|--------|------------|----------|
| SEV.80.80.11.4.50D.R | 3 x 380-415 В | 1,5/1,1 | 2,8 | DN 80 | DN 80 | 95 | 96889323 | 8308,00 |
| SEV.80.80.13.4.50D.R | 3 x 380-415 В | 1,8/1,3 | 3,8 | DN 80 | DN 80 | 103 | 96889324 | 8357,00 |
| SEV.80.80.15.4.50D.R | 3 x 380-415 В | 2,1/1,5 | 4,2 | DN 80 | DN 80 | 103 | 96889325 | 8443,00 |
| SEV.80.80.22.4.50D.R | 3 x 380-415 В | 2,9/2,2 | 5,9 | DN 80 | DN 80 | 106 | 96889326 | 8507,00 |
| SEV.80.80.40.4.51D.R | 3 x 380-415 В | 4,9/4 | 10,0 | DN 80 | DN 80 | 143 | 96889327 | 11764,00 |
| SEV.80.80.40.2.51D.R | 3 x 380-415 В | 4,8/4 | 8,6 | DN 80 | DN 80 | 131 | 96889328 | 10650,00 |
| SEV.80.80.60.2.51D.R | 3 x 380-415 В | 7,1/6 | 13,9 | DN 80 | DN 80 | 141 | 96889329 | 10678,00 |
| SEV.80.80.75.2.51D.R | 3 x 380-415 В | 8,9/7,5 | 16,2 | DN 80 | DN 80 | 142 | 96889330 | 10864,00 |
| SEV.80.80.92.2.51D.R | 3 x 380-415 В | 10,5/9,2 | 18,0 | DN 80 | DN 80 | 190 | 96889331 | 13035,00 |
| SEV.80.80.110.2.51D.R | 3 x 380-415 В | 12,6/11 | 21,7 | DN 80 | DN 80 | 195 | 96889332 | 13056,00 |
| SEV.80.100.11.4.50D.R | 3 x 380-415 В | 1,5/1,1 | 2,8 | DN 100 | DN 80 | 94 | 96889333 | 8308,00 |
| SEV.80.100.13.4.50D.R | 3 x 380-415 В | 1,8/1,3 | 3,8 | DN 100 | DN 80 | 102 | 96889334 | 8357,00 |
| SEV.80.100.15.4.50D.R | 3 x 380-415 В | 2,1/1,5 | 4,2 | DN 100 | DN 80 | 102 | 96889335 | 8443,00 |
| SEV.80.100.22.4.50D.R | 3 x 380-415 В | 2,9/2,2 | 5,9 | DN 100 | DN 80 | 105 | 96889336 | 8507,00 |
| SEV.80.100.40.4.51D.R | 3 x 380-415 В | 4,9/4 | 10,0 | DN 100 | DN 80 | 142 | 96889337 | 11764,00 |
| SEV.80.100.40.2.51D.R | 3 x 380-415 В | 4,8/4 | 8,6 | DN 100 | DN 80 | 133 | 96889338 | 10650,00 |
| SEV.80.100.60.2.51D.R | 3 x 380-415 В | 7,1/6 | 13,9 | DN 100 | DN 80 | 143 | 96889339 | 10678,00 |
| SEV.80.100.75.2.51D.R | 3 x 380-415 В | 8,9/7,5 | 16,2 | DN 100 | DN 80 | 144 | 96889340 | 10864,00 |
| SEV.80.100.92.2.51D.R | 3 x 380-415 В | 10,5/9,2 | 18,0 | DN 100 | DN 80 | 191 | 96889341 | 13035,00 |
| SEV.80.100.110.2.51D.R | 3 x 380-415 В | 12,6/11 | 21,7 | DN 100 | DN 80 | 196 | 96889342 | 13056,00 |

Цены указаны на условиях "склад-Москва" с учетом НДС.
Рекомендованные розничные цены.

Прайс-лист действует с 1 марта 2014 года

Канализационные насосы серии SEV.80 с рабочим колесом из нержавеющей стали.

Свободный проход до 80 мм. Температура перекачиваемой жидкости до +40°C, кратковременно до +60°C.

Группа продукта J 2

| Тип продукта | Напряжение (50 Гц) | Мощность P ₁ /P ₂ , кВт | Сила тока I _n , А | Напорный патрубок | Всасыв. патрубок | Вес кг | № продукта | EUR |
|------------------------|--------------------|---|------------------------------|-------------------|------------------|--------|------------|---------|
| SEV.80.80.11.4.50D.Q | 3 x 380-415 В | 1,5/1,1 | 2,8 | DN 80 | DN 80 | 95 | 97637756 | 2880,00 |
| SEV.80.80.13.4.50D.Q | 3 x 380-415 В | 1,8/1,3 | 3,8 | DN 80 | DN 80 | 103 | 97637757 | 2927,00 |
| SEV.80.80.15.4.50D.Q | 3 x 380-415 В | 2,1/1,5 | 4,2 | DN 80 | DN 80 | 103 | 97637758 | 2966,00 |
| SEV.80.80.22.4.50D.Q | 3 x 380-415 В | 2,9/2,2 | 5,9 | DN 80 | DN 80 | 106 | 97637759 | 3069,00 |
| SEV.80.80.40.4.51D.Q | 3 x 380-415 В | 4,9/4 | 10,0 | DN 80 | DN 80 | 143 | 97637760 | 3488,00 |
| SEV.80.80.40.2.51D.Q | 3 x 380-415 В | 4,8/4 | 8,6 | DN 80 | DN 80 | 131 | 97637761 | 4185,00 |
| SEV.80.80.60.2.51D.Q | 3 x 380-415 В | 7,1/6 | 13,9 | DN 80 | DN 80 | 141 | 97637762 | 4523,00 |
| SEV.80.80.75.2.51D.Q | 3 x 380-415 В | 8,9/7,5 | 16,2 | DN 80 | DN 80 | 142 | 97637763 | 5691,00 |
| SEV.80.80.92.2.51D.Q | 3 x 380-415 В | 10,5/9,2 | 18,0 | DN 80 | DN 80 | 190 | 97637764 | 6028,00 |
| SEV.80.80.110.2.51D.Q | 3 x 380-415 В | 12,6/11 | 21,7 | DN 80 | DN 80 | 195 | 97637765 | 6038,00 |
| SEV.80.100.11.4.50D.Q | 3 x 380-415 В | 1,5/1,1 | 2,8 | DN 100 | DN 80 | 94 | 97637766 | 2927,00 |
| SEV.80.100.13.4.50D.Q | 3 x 380-415 В | 1,8/1,3 | 3,8 | DN 100 | DN 80 | 102 | 97637767 | 2976,00 |
| SEV.80.100.15.4.50D.Q | 3 x 380-415 В | 2,1/1,5 | 4,2 | DN 100 | DN 80 | 102 | 97637768 | 3013,00 |
| SEV.80.100.22.4.50D.Q | 3 x 380-415 В | 2,9/2,2 | 5,9 | DN 100 | DN 80 | 105 | 97637769 | 3118,00 |
| SEV.80.100.40.4.51D.Q | 3 x 380-415 В | 4,9/4 | 10,0 | DN 100 | DN 80 | 142 | 97637770 | 3536,00 |
| SEV.80.100.40.2.51D.Q | 3 x 380-415 В | 4,8/4 | 8,6 | DN 100 | DN 80 | 133 | 97637771 | 4232,00 |
| SEV.80.100.60.2.51D.Q | 3 x 380-415 В | 7,1/6 | 13,9 | DN 100 | DN 80 | 143 | 97637772 | 4571,00 |
| SEV.80.100.75.2.51D.Q | 3 x 380-415 В | 8,9/7,5 | 16,2 | DN 100 | DN 80 | 144 | 97637773 | 5738,00 |
| SEV.80.100.92.2.51D.Q | 3 x 380-415 В | 10,5/9,2 | 18,0 | DN 100 | DN 80 | 191 | 97637774 | 6075,00 |
| SEV.80.100.110.2.51D.Q | 3 x 380-415 В | 12,6/11 | 21,7 | DN 100 | DN 80 | 196 | 97637775 | 6088,00 |

Канализационные насосы серии SEV.100

Насос SEV.100 со свободно-вихревым рабочим колесом, частота вращения 1450 об/мин, длина кабеля 10 м.

Свободный проход до 100 мм.

Температура перекачиваемой жидкости до +40°C, кратковременно до +60°C.

Группа продукта J 2



| Тип продукта | Напряжение (50 Гц) | Мощность P ₁ /P ₂ , кВт | Сила тока I _n , А | Напорный патрубок | Всасыв. патрубок | Вес кг | № продукта | EUR |
|-------------------------|--------------------|---|------------------------------|-------------------|------------------|--------|------------|---------|
| SEV.100.100.30.4.50D | 3 x 380-415 В | 3,7/3 | 7,8 | DN 100 | DN 100 | 133 | 96047893 | 3734,00 |
| SEV.100.100.40.4.51D | 3 x 380-415 В | 4,9/4 | 10,0 | DN 100 | DN 100 | 141 | 96047925 | 3983,00 |
| SEV.100.100.55.4.51D | 3 x 380-415 В | 6,5/5,5 | 13,4 | DN 100 | DN 100 | 146 | 96047941 | 4780,00 |
| SEV.100.100.75.4.51D | 3 x 380-415 В | 9/7,5 | 17,3 | DN 100 | DN 100 | 190 | 96047957 | 5797,00 |
| SEV.100.100.30.Ех.4.50D | 3 x 380-415 В | 3,7/3 | 7,8 | DN 100 | DN 100 | 133 | 96047897 | 4092,00 |
| SEV.100.100.40.Ех.4.51D | 3 x 380-415 В | 4,9/4 | 10,0 | DN 100 | DN 100 | 141 | 96047929 | 4363,00 |
| SEV.100.100.55.Ех.4.51D | 3 x 380-415 В | 6,5/5,5 | 13,4 | DN 100 | DN 100 | 146 | 96047945 | 5122,00 |
| SEV.100.100.75.Ех.4.51D | 3 x 380-415 В | 9/7,5 | 17,3 | DN 100 | DN 100 | 190 | 96047961 | 6208,00 |

Ех – взрывозащищенное исполнение.

Канализационные насосы серии SEV.100 полностью из нержавеющей стали.

Длина кабеля 10 м. Свободный проход до 100 мм. Температура перекачиваемой жидкости до +40°C, кратковременно до +60°C.



Группа продукта J 2

| Тип продукта | Напряжение (50 Гц) | Мощность P ₁ /P ₂ , кВт | Сила тока I _n , А | Напорный патрубок | Всасыв. патрубок | Вес кг | № продукта | EUR |
|------------------------|--------------------|---|------------------------------|-------------------|------------------|--------|------------|----------|
| SEV.100.100.30.4.50D.R | 3 x 380-415 В | 3,7/3 | 7,8 | DN 100 | DN 100 | 133 | 96889343 | 11063,00 |
| SEV.100.100.40.4.51D.R | 3 x 380-415 В | 4,9/4 | 10,0 | DN 100 | DN 100 | 141 | 96889344 | 11250,00 |
| SEV.100.100.55.4.51D.R | 3 x 380-415 В | 6,5/5,5 | 13,4 | DN 100 | DN 100 | 146 | 96889345 | 11464,00 |
| SEV.100.100.75.4.51D.R | 3 x 380-415 В | 9/7,5 | 17,3 | DN 100 | DN 100 | 190 | 96889346 | 15400,00 |

Цены указаны на условиях "склад-Москва" с учетом НДС.
Рекомендованные розничные цены.

Прайс-лист действует с 1 марта 2014 года

Канализационные насосы серии SEV.100 с рабочим колесом из нержавеющей стали.

Длина кабеля 10 м. Свободный проход до 100 мм.

Температура перекачиваемой жидкости до +40°C, кратковременно до +60°C.

Группа продукта J 2

| Тип продукта | Напряжение (50 Гц) | Мощность P ₁ /P ₂ , кВт | Сила тока I _n , А | Напорный патрубок | Всасыв. патрубок | Вес кг | № продукта | EUR |
|------------------------|--------------------|---|------------------------------|-------------------|------------------|--------|------------|---------|
| SEV.100.100.30.4.50D.Q | 3 x 380-415 В | 3,7/3 | 7,8 | DN 100 | DN 100 | 133 | 97637776 | 3911,00 |
| SEV.100.100.40.4.51D.Q | 3 x 380-415 В | 4,9/4 | 10,0 | DN 100 | DN 100 | 141 | 97637777 | 4159,00 |
| SEV.100.100.55.4.51D.Q | 3 x 380-415 В | 6,5/5,5 | 13,4 | DN 100 | DN 100 | 146 | 97637778 | 4984,00 |
| SEV.100.100.75.4.51D.Q | 3 x 380-415 В | 9/7,5 | 17,3 | DN 100 | DN 100 | 190 | 97637779 | 6026,00 |

Насосы SE1, SEV Sensor для канализации и перекачивания загрязненной воды

Насосы SE1.50, SEV 65 мощность P2 более 2,2 кВт, SE1.80, SE1.100, SEV.80, SEV.100 могут по запросу поставляться в исполнении "Sensor". Насосы в этой версии включают в себя дополнительно:

- аналоговый датчик WIO для определения текущего значения содержания воды в масляной камере торцевого уплотнения насоса;
- температурный датчик Pt 1000 для определения текущего значения температуры в электродвигателе;
- цифровой датчик влажности в статоре электродвигателя;
- модуль IO 113.



Датчики находятся внутри насоса.

Модуль IO 113 поставляется в комплекте с насосом, должен быть размещен в шкафу управления. К модулю IO 113 подключаются выводы контура защиты электродвигателя, которые выведены вместе с силовым кабелем. Модуль IO 113 передает предупредительный сигнал или подает сигнал на отключение насоса при превышении содержания воды в масляной камере, в полости статора электродвигателя, при повышении температуры электродвигателя.

Для работы насоса SE Sensor с модулем IO 113 требуется нестандартный шкаф управления (при заказе насосов SE в исполнении "Sensor" и шкафа управления Control WW или Control DC, насосы необходимо заказать без модуля IO 113, так как модуль устанавливается в шкаф при его производстве).

Использование насосов SE Sensor позволяет контролировать их техническое состояние, не демонтируя из емкости.

№ продукта, цена насосов и нестандартных шкафов - по запросу.

Насосы серии SL1.50 для загрязненной воды

Насос SL1.50 с одноканальным рабочим колесом, частота вращения 2900 об/мин., длина кабеля 10 м. Свободный проход до 50 мм. Насосы SL1.50 имеют **только** погружной вариант установки на муфте или кольцевом основании.

Температура перекачиваемой жидкости до +40°C, кратковременно до +60°C.



Группа продукта J 2

| Тип продукта | Напряжение (50 Гц) | Мощность P ₁ /P ₂ , кВт | Сила тока I _n , А | Напорный патрубок | Всасыв. патрубок | Вес кг | № продукта | EUR |
|-----------------------|--------------------|---|------------------------------|-------------------|------------------|--------|------------|---------|
| SL1.50.65.22.2.50D | 3 x 380-415 В | 2,8/2,2 | 4,9 | DN 65 | DN 65 | 86 | 96836307* | 1922,00 |
| SL1.50.65.30.2.50D | 3 x 380-415 В | 3,8/3 | 6,8 | DN 65 | DN 65 | 89 | 96836311* | 2168,00 |
| SL1.50.65.40.2.51D | 3 x 380-415 В | 4,8/4 | 8,5 | DN 65 | DN 65 | 115 | 96872032* | 2588,00 |
| SL1.50.80.22.2.50D | 3 x 380-415 В | 2,8/2,2 | 4,9 | DN 80 | DN 65 | 87 | 96836286 | 1961,00 |
| SL1.50.80.30.2.50D | 3 x 380-415 В | 3,8/3 | 6,8 | DN 80 | DN 65 | 90 | 96836289 | 2202,00 |
| SL1.50.80.40.2.51D | 3 x 380-415 В | 4,8/4 | 8,5 | DN 80 | DN 65 | 116 | 96872071* | 2624,00 |
| SL1.50.65.22.Ех.2.50D | 3 x 380-415 В | 2,8/2,2 | 4,9 | DN 65 | DN 65 | 86 | 96871960 | 2113,00 |
| SL1.50.65.30.Ех.2.50D | 3 x 380-415 В | 3,8/3 | 6,8 | DN 65 | DN 65 | 89 | 96857882 | 2384,00 |
| SL1.50.65.40.Ех.2.51D | 3 x 380-415 В | 4,8/4 | 8,5 | DN 65 | DN 65 | 115 | 96872035 | 2844,00 |
| SL1.50.80.22.Ех.2.50D | 3 x 380-415 В | 2,8/2,2 | 4,9 | DN 80 | DN 65 | 87 | 96872038 | 2124,00 |
| SL1.50.80.30.Ех.2.50D | 3 x 380-415 В | 3,8/3 | 6,8 | DN 80 | DN 65 | 90 | 96872064 | 2393,00 |
| SL1.50.80.40.Ех.2.51D | 3 x 380-415 В | 4,8/4 | 8,5 | DN 80 | DN 65 | 116 | 96872103 | 2853,00 |

9

Канализационные насосы серии SL1.80

Насос SL1.80 с одноканальным рабочим колесом, частота вращения 1450 об/мин., длина кабеля 10 м. Свободный проход до 80 мм. Насосы SL1.80 имеют **только** погружной вариант установки на муфте или кольцевом основании.

Температура перекачиваемой жидкости до +40°C, кратковременно до +60°C.



Группа продукта J 2

| Тип продукта | Напряжение (50 Гц) | Мощность P ₁ /P ₂ , кВт | Сила тока I _n , А | Напорный патрубок | Всасыв. патрубок | Вес кг | № продукта | EUR |
|--------------------------|--------------------|---|------------------------------|-------------------|------------------|--------|------------|---------|
| SL1.80.80.15.4.50D | 3 x 380-415 В | 2,1/1,5 | 3,9 | DN 80 | DN 100 | 95 | 96872130 | 2211,00 |
| SL1.80.80.22.4.50D | 3 x 380-415 В | 2,9/2,2 | 5,3 | DN 80 | DN 100 | 107 | 96836605 | 2358,00 |
| SL1.80.80.30.4.50D | 3 x 380-415 В | 3,7/3 | 7,2 | DN 80 | DN 100 | 137 | 96872177 | 3211,00 |
| SL1.80.80.40.4.51D | 3 x 380-415 В | 4,8/4 | 9,7 | DN 80 | DN 100 | 142 | 96872217 | 3612,00 |
| SL1.80.80.55.4.51D | 3 x 380-415 В | 6,4/5,5 | 11,8 | DN 80 | DN 100 | 149 | 96873771 | 4167,00 |
| SL1.80.80.75.4.51D | 3 x 380-415 В | 8,6/7,5 | 15,2 | DN 80 | DN 100 | 193 | 96873359 | 4749,00 |
| SL1.80.100.15.4.50D | 3 x 380-415 В | 2,1/1,5 | 3,9 | DN 100 | DN 100 | 96 | 96836267 | 2218,00 |
| SL1.80.100.22.4.50D | 3 x 380-415 В | 2,9/2,2 | 5,3 | DN 100 | DN 100 | 108 | 96836271 | 2369,00 |
| SL1.80.100.30.4.50D | 3 x 380-415 В | 3,7/3 | 7,2 | DN 100 | DN 100 | 139 | 96836283 | 3220,00 |
| SL1.80.100.40.4.51D | 3 x 380-415 В | 4,8/4 | 9,7 | DN 100 | DN 100 | 143 | 96873358 | 3621,00 |
| SL1.80.100.55.4.51D | 3 x 380-415 В | 6,4/5,5 | 11,8 | DN 100 | DN 100 | 150 | 96873360* | 4167,00 |
| SL1.80.100.75.4.51D | 3 x 380-415 В | 8,6/7,5 | 15,2 | DN 100 | DN 100 | 194 | 96873361* | 4789,00 |
| SL1.80.80.15.Ех.4.50D.B | 3 x 380-415 В | 2,1/1,5 | 3,9 | DN 80 | DN 100 | 95 | 96872144 | 2433,00 |
| SL1.80.80.22.Ех.4.50D.B | 3 x 380-415 В | 2,9/2,2 | 5,3 | DN 80 | DN 100 | 107 | 96837227 | 2595,00 |
| SL1.80.80.30.Ех.4.50D.B | 3 x 380-415 В | 3,7/3 | 7,2 | DN 80 | DN 100 | 137 | 96872180 | 3530,00 |
| SL1.80.80.40.Ех.4.51D.B | 3 x 380-415 В | 4,8/4 | 9,7 | DN 80 | DN 100 | 142 | 96872219 | 3974,00 |
| SL1.80.80.55.Ех.4.51D.B | 3 x 380-415 В | 6,4/5,5 | 11,8 | DN 80 | DN 100 | 149 | 96872252 | 4587,00 |
| SL1.80.80.75.Ех.4.51D.B | 3 x 380-415 В | 8,6/7,5 | 15,2 | DN 80 | DN 100 | 193 | 96873388 | 5225,00 |
| SL1.80.100.15.Ех.4.50D.B | 3 x 380-415 В | 2,1/1,5 | 3,9 | DN 100 | DN 100 | 96 | 96873389 | 2686,00 |
| SL1.80.100.22.Ех.4.50D.B | 3 x 380-415 В | 2,9/2,2 | 5,3 | DN 100 | DN 100 | 108 | 96857919 | 2706,00 |
| SL1.80.100.30.Ех.4.50D.B | 3 x 380-415 В | 3,7/3 | 7,2 | DN 100 | DN 100 | 139 | 96837214 | 3602,00 |
| SL1.80.100.40.Ех.4.51D.B | 3 x 380-415 В | 4,8/4 | 9,7 | DN 100 | DN 100 | 143 | 96873414 | 3984,00 |
| SL1.80.100.55.Ех.4.51D.B | 3 x 380-415 В | 6,4/5,5 | 11,8 | DN 100 | DN 100 | 150 | 96873416 | 4597,00 |
| SL1.80.100.75.Ех.4.51D.B | 3 x 380-415 В | 8,6/7,5 | 15,2 | DN 100 | DN 100 | 194 | 96873417 | 5235,00 |

Ех – взрывозащищенное исполнение.

* Поддерживается складской запас

Цены указаны на условиях "склад-Москва" с учетом НДС.
Рекомендованные розничные цены.



Канализационные насосы серии SL1.100

Насос SL1.100 с одноканальным рабочим колесом, частота вращения 1450 об/мин., длина кабеля 10 м. Свободный проход до 100 мм. Насосы SL1.100 имеют **только** погружной вариант установки на муфте или кольцевом основании.

Температура перекачиваемой жидкости до +40°C, кратковременно до +60°C.

Группа продукта J 2

| Тип продукта | Напряжение (50 Гц) | Мощность P ₁ /P ₂ , кВт | Сила тока I _n , А | Напорный патрубок | Всасыв. патрубок | Вес кг | № продукта | EUR |
|---------------------------|--------------------|---|------------------------------|-------------------|------------------|--------|------------|---------|
| SL1.100.100.40.4.51D | 3 x 380-415 В | 4,8/4 | 9,7 | DN 100 | DN 150 | 155 | 96873364 | 4065,00 |
| SL1.100.100.55.4.51D | 3 x 380-415 В | 6,4/5,5 | 11,8 | DN 100 | DN 150 | 161 | 96873365 | 4632,00 |
| SL1.100.100.75.4.51D | 3 x 380-415 В | 8,6/7,5 | 15,2 | DN 100 | DN 150 | 202 | 96873366 | 5207,00 |
| SL1.100.150.40.4.51D | 3 x 380-415 В | 4,8/4 | 9,7 | DN 150 | DN 150 | 157 | 96873367 | 4128,00 |
| SL1.100.150.55.4.51D | 3 x 380-415 В | 6,4/5,5 | 11,8 | DN 150 | DN 150 | 163 | 96873368 | 4692,00 |
| SL1.100.150.75.4.51D | 3 x 380-415 В | 8,6/7,5 | 15,2 | DN 150 | DN 150 | 204 | 96873369 | 5270,00 |
| SL1.100.100.40.Ех.4.51D.B | 3 x 380-415 В | 4,8/4 | 9,7 | DN 100 | DN 150 | 155 | 96873420 | 4325,00 |
| SL1.100.100.55.Ех.4.51D.B | 3 x 380-415 В | 6,4/5,5 | 11,8 | DN 100 | DN 150 | 161 | 96873422 | 4974,00 |
| SL1.100.100.75.Ех.4.51D.B | 3 x 380-415 В | 8,6/7,5 | 15,2 | DN 100 | DN 150 | 202 | 96873423 | 5594,00 |
| SL1.100.150.40.Ех.4.51D.B | 3 x 380-415 В | 4,8/4 | 9,7 | DN 150 | DN 150 | 157 | 96873424 | 4410,00 |
| SL1.100.150.55.Ех.4.51D.B | 3 x 380-415 В | 6,4/5,5 | 11,8 | DN 150 | DN 150 | 163 | 96873425 | 5027,00 |
| SL1.100.150.75.Ех.4.51D.B | 3 x 380-415 В | 8,6/7,5 | 15,2 | DN 150 | DN 150 | 204 | 96873426 | 5661,00 |

9



Канализационные насосы серии SLV.65

Насос SLV.65 со свободно-вихревым рабочим колесом, частота вращения 2900 об/мин., длина кабеля 10 м. Свободный проход до 65 мм. Насосы SLV.65 имеют только погружной вариант установки на муфте или кольцевом основании.

Температура перекачиваемой жидкости до +40°C, кратковременно до +60°C.

Группа продукта J 2

| Тип продукта | Напряжение (50 Гц) | Мощность P ₁ /P ₂ , кВт | Сила тока I _n , А | Напорный патрубок | Всасыв. патрубок | Вес кг | № продукта | EUR |
|-----------------------|--------------------|---|------------------------------|-------------------|------------------|--------|------------|---------|
| SLV.65.65.22.2.50D | 3 x 380-415 В | 2,8/2,2 | 4,9 | DN 65 | DN 80 | 88 | 96836323 | 2233,00 |
| SLV.65.65.30.2.50D | 3 x 380-415 В | 3,8/3 | 6,8 | DN 65 | DN 80 | 91 | 96871968* | 2295,00 |
| SLV.65.65.40.2.51D | 3 x 380-415 В | 4,8/4 | 8,5 | DN 65 | DN 80 | 117 | 96871971 | 2723,00 |
| SLV.65.80.22.2.50D | 3 x 380-415 В | 2,8/2,2 | 4,9 | DN 80 | DN 80 | 89 | 96836287 | 2247,00 |
| SLV.65.80.30.2.50D | 3 x 380-415 В | 3,8/3 | 6,8 | DN 80 | DN 80 | 92 | 96836303 | 2308,00 |
| SLV.65.80.40.2.51D | 3 x 380-415 В | 4,8/4 | 8,5 | DN 80 | DN 80 | 117 | 96842221 | 2730,00 |
| SLV.65.65.22.Ех.2.50D | 3 x 380-415 В | 2,8/2,2 | 4,9 | DN 65 | DN 80 | 88 | 96872031 | 2348,00 |
| SLV.65.65.30.Ех.2.50D | 3 x 380-415 В | 3,8/3 | 6,8 | DN 65 | DN 80 | 91 | 96872045 | 2530,00 |
| SLV.65.65.40.Ех.2.51D | 3 x 380-415 В | 4,8/4 | 8,5 | DN 65 | DN 80 | 117 | 96872050 | 3014,00 |
| SLV.65.80.22.Ех.2.50D | 3 x 380-415 В | 2,8/2,2 | 4,9 | DN 80 | DN 80 | 89 | 96872051 | 2268,00 |
| SLV.65.80.30.Ех.2.50D | 3 x 380-415 В | 3,8/3 | 6,8 | DN 80 | DN 80 | 92 | 96872056 | 2537,00 |
| SLV.65.80.40.Ех.2.51D | 3 x 380-415 В | 4,8/4 | 8,5 | DN 80 | DN 80 | 117 | 96872059 | 3023,00 |

Ех – взрывозащищенное исполнение.

* Поддерживается складской запас

Канализационные насосы серии SLV.80

Насос SLV.80 со свободно-вихревым рабочим колесом, частота вращения 1450 об/мин. и 2900 об/мин., длина кабеля 10 м.

Свободный проход до 80 мм. Насосы SLV.80 имеют **только** погружной вариант установки на муфте или кольцевом основании.

Температура перекачиваемой жидкости до +40°C, кратковременно до +60°C.



Группа продукта J 2

| Тип продукта | Напряжение (50 Гц) | Мощность P ₁ /P ₂ , кВт | Сила тока I _n , А | Напорный патрубок | Всасыв. патрубок | Вес кг | № продукта | EUR |
|-------------------------|--------------------|---|------------------------------|-------------------|------------------|--------|------------|---------|
| SLV.80.80.11.4.50D | 3 x 380-415 В | 1,5/1,1 | 3,0 | DN 80 | DN 80 | 94 | 96836266 | 2137,00 |
| SLV.80.80.13.4.50D | 3 x 380-415 В | 1,8/1,3 | 3,6 | DN 80 | DN 80 | 94 | 96857830 | 2173,00 |
| SLV.80.80.15.4.50D | 3 x 380-415 В | 2,1/1,5 | 3,9 | DN 80 | DN 80 | 94 | 96836269 | 2201,00 |
| SLV.80.80.22.4.50D | 3 x 380-415 В | 2,9/2,2 | 5,3 | DN 80 | DN 80 | 106 | 96835691* | 2242,00 |
| SLV.80.100.11.4.50D | 3 x 380-415 В | 1,5/1,1 | 3,0 | DN 100 | DN 80 | 95 | 96872005 | 2185,00 |
| SLV.80.100.13.4.50D | 3 x 380-415 В | 1,8/1,3 | 3,6 | DN 100 | DN 80 | 95 | 96890480 | 2223,00 |
| SLV.80.100.15.4.50D | 3 x 380-415 В | 2,1/1,5 | 3,9 | DN 100 | DN 80 | 95 | 96872008 | 2249,00 |
| SLV.80.100.22.4.50D | 3 x 380-415 В | 2,9/2,2 | 5,3 | DN 100 | DN 80 | 107 | 96872244 | 2291,00 |
| SLV.80.80.22.4.51D | 3 x 380-415 В | 2,9/2,2 | 5,3 | DN 80 | DN 80 | 106 | 96871980 | 2295,00 |
| SLV.80.80.40.4.51D | 3 x 380-415 В | 4,9/4 | 9,7 | DN 80 | DN 80 | 134 | 96871995 | 2533,00 |
| SLV.80.80.40.2.51D | 3 x 380-415 В | 4,8/4 | 8,5 | DN 80 | DN 80 | 121 | 96871992 | 2844,00 |
| SLV.80.80.60.2.51D | 3 x 380-415 В | 6,9/6 | 12,5 | DN 80 | DN 80 | 140 | 96873784 | 3328,00 |
| SLV.80.80.75.2.51D | 3 x 380-415 В | 8,7/7,5 | 15,1 | DN 80 | DN 80 | 141 | 96871998* | 4217,00 |
| SLV.80.80.92.2.51D | 3 x 380-415 В | 10,5/9,2 | 18,0 | DN 80 | DN 80 | 183 | 96872003 | 4432,00 |
| SLV.80.80.110.2.51D | 3 x 380-415 В | 12,5/11 | 21,4 | DN 80 | DN 80 | 183 | 96872004* | 4663,00 |
| SLV.80.100.22.4.51D | 3 x 380-415 В | 2,9/2,2 | 5,3 | DN 100 | DN 80 | 107 | 96872243 | 2344,00 |
| SLV.80.100.40.4.51D | 3 x 380-415 В | 4,9/4 | 9,7 | DN 100 | DN 80 | 135 | 96872022 | 2582,00 |
| SLV.80.100.40.2.51D | 3 x 380-415 В | 4,8/4 | 8,5 | DN 100 | DN 80 | 122 | 96872010 | 2894,00 |
| SLV.80.100.60.2.51D | 3 x 380-415 В | 7,1/6 | 12,5 | DN 100 | DN 80 | 141 | 96893379 | 3377,00 |
| SLV.80.100.75.2.51D | 3 x 380-415 В | 8,9/7,5 | 15,1 | DN 100 | DN 80 | 141 | 96872011 | 4266,00 |
| SLV.80.100.92.2.51D | 3 x 380-415 В | 10,5/9,2 | 18,0 | DN 100 | DN 80 | 184 | 96872023 | 4480,00 |
| SLV.80.100.110.2.51D | 3 x 380-415 В | 12,6/11 | 21,4 | DN 100 | DN 80 | 184 | 96890789 | 4712,00 |
| SLV.80.80.11.Ех.4.50D | 3 x 380-415 В | 1,5/1,1 | 3,0 | DN 80 | DN 80 | 94 | 96857918 | 2291,00 |
| SLV.80.80.13.Ех.4.50D | 3 x 380-415 В | 1,8/1,3 | 3,6 | DN 80 | DN 80 | 94 | 96872072 | 2281,00 |
| SLV.80.80.15.Ех.4.50D | 3 x 380-415 В | 2,1/1,5 | 3,9 | DN 80 | DN 80 | 94 | 96872074 | 2326,00 |
| SLV.80.80.22.Ех.4.50D | 3 x 380-415 В | 2,9/2,2 | 5,3 | DN 80 | DN 80 | 106 | 96835683 | 2443,00 |
| SLV.80.100.11.Ех.4.50D | 3 x 380-415 В | 1,5/1,1 | 3,0 | DN 100 | DN 80 | 95 | 96872087 | 2286,00 |
| SLV.80.100.13.Ех.4.50D | 3 x 380-415 В | 1,8/1,3 | 3,6 | DN 100 | DN 80 | 95 | 96890783 | 2367,00 |
| SLV.80.100.15.Ех.4.50D | 3 x 380-415 В | 2,1/1,5 | 3,9 | DN 100 | DN 80 | 95 | 96872089 | 2366,00 |
| SLV.80.100.22.Ех.4.50D | 3 x 380-415 В | 2,9/2,2 | 5,3 | DN 100 | DN 80 | 107 | 96872247 | 2435,00 |
| SLV.80.80.22.Ех.4.51D | 3 x 380-415 В | 2,9/2,2 | 5,3 | DN 80 | DN 80 | 106 | 96872077 | 2543,00 |
| SLV.80.80.40.Ех.4.51D | 3 x 380-415 В | 4,9/4 | 9,7 | DN 80 | DN 80 | 134 | 96872080 | 2816,00 |
| SLV.80.80.40.Ех.2.51D | 3 x 380-415 В | 4,8/4 | 8,5 | DN 80 | DN 80 | 121 | 96872079 | 3128,00 |
| SLV.80.80.60.Ех.2.51D | 3 x 380-415 В | 6,9/6 | 12,5 | DN 80 | DN 80 | 140 | 96872081 | 3659,00 |
| SLV.80.80.75.Ех.2.51D | 3 x 380-415 В | 8,7/7,5 | 15,1 | DN 80 | DN 80 | 141 | 96872082 | 4610,00 |
| SLV.80.80.92.Ех.2.51D | 3 x 380-415 В | 10,5/9,2 | 18,0 | DN 80 | DN 80 | 183 | 96872084 | 4772,00 |
| SLV.80.80.110.Ех.2.51D | 3 x 380-415 В | 12,5/11 | 21,4 | DN 80 | DN 80 | 183 | 96872085 | 4914,00 |
| SLV.80.100.22.Ех.4.51D | 3 x 380-415 В | 2,9/2,2 | 5,3 | DN 100 | DN 80 | 107 | 96872246 | 2582,00 |
| SLV.80.100.40.Ех.4.51D | 3 x 380-415 В | 4,9/4 | 9,7 | DN 100 | DN 80 | 135 | 96872093 | 2865,00 |
| SLV.80.100.40.Ех.2.51D | 3 x 380-415 В | 4,8/4 | 8,5 | DN 100 | DN 80 | 122 | 96872091 | 3168,00 |
| SLV.80.100.60.Ех.2.51D | 3 x 380-415 В | 7,1/6 | 12,5 | DN 100 | DN 80 | 141 | 96893448 | 3699,00 |
| SLV.80.100.75.Ех.2.51D | 3 x 380-415 В | 8,9/7,5 | 15,1 | DN 100 | DN 80 | 141 | 96872092 | 4650,00 |
| SLV.80.100.92.Ех.2.51D | 3 x 380-415 В | 10,5/9,2 | 18,0 | DN 100 | DN 80 | 184 | 96872094 | 4812,00 |
| SLV.80.100.110.Ех.2.51D | 3 x 380-415 В | 12,6/11 | 21,4 | DN 100 | DN 80 | 184 | 96890791 | 5052,00 |

Ех – взрывозащищенное исполнение.

* Поддерживается складской запас

Цены указаны на условиях "склад-Москва" с учетом НДС.
Рекомендованные розничные цены.

Новинка – Канализационные насосы серии SLV.80 с рабочим колесом из нержавеющей стали.

Насос SLV.80 со свободно-вихревым рабочим колесом, частота вращения 1450 об/мин. и 2900 об/мин., длина кабеля 10 м. Свободный проход до 80 мм.

Насосы SLV.80 имеют **только** погружной вариант установки на муфте или кольцевом основании.

Температура перекачиваемой жидкости до +40°C, кратковременно до +60°C.

Группа продукта J 2

| Тип продукта | Напряжение (50 Гц) | Мощность P ₁ /P ₂ , кВт | Сила тока I _n , А | Напорный патрубок | Всасыв. патрубок | Вес кг | № продукта | EUR |
|------------------------|--------------------|---|------------------------------|-------------------|------------------|--------|------------|---------|
| SLV.80.80.11.4.50D.Q | 3 x 380-415 В | 1,5/1,1 | 3,0 | DN 80 | DN 80 | 94 | 97639149 | 2211,00 |
| SLV.80.80.13.4.50D.Q | 3 x 380-415 В | 1,8/1,3 | 3,6 | DN 80 | DN 80 | 94 | 97639150 | 2248,00 |
| SLV.80.80.15.4.50D.Q | 3 x 380-415 В | 2,1/1,5 | 3,9 | DN 80 | DN 80 | 94 | 97639151 | 2276,00 |
| SLV.80.80.22.4.50D.Q | 3 x 380-415 В | 2,9/2,2 | 5,3 | DN 80 | DN 80 | 106 | 97639152 | 2368,00 |
| SLV.80.100.11.4.50D.Q | 3 x 380-415 В | 1,5/1,1 | 3,0 | DN 100 | DN 80 | 95 | 97639159 | 2261,00 |
| SLV.80.100.13.4.50D.Q | 3 x 380-415 В | 1,8/1,3 | 3,6 | DN 100 | DN 80 | 95 | 97639160 | 2297,00 |
| SLV.80.100.15.4.50D.Q | 3 x 380-415 В | 2,1/1,5 | 3,9 | DN 100 | DN 80 | 95 | 97639161 | 2325,00 |
| SLV.80.100.22.4.50D.Q | 3 x 380-415 В | 2,9/2,2 | 5,3 | DN 100 | DN 80 | 107 | 97639162 | 2417,00 |
| SLV.80.80.40.4.51D.Q | 3 x 380-415 В | 4,9/4 | 9,7 | DN 80 | DN 80 | 134 | 97639153 | 2676,00 |
| SLV.80.80.40.2.51D.Q | 3 x 380-415 В | 4,8/4 | 8,5 | DN 80 | DN 80 | 121 | 97639154 | 2998,00 |
| SLV.80.80.60.2.51D.Q | 3 x 380-415 В | 6,9/6 | 12,5 | DN 80 | DN 80 | 140 | 97639155 | 3482,00 |
| SLV.80.80.75.2.51D.Q | 3 x 380-415 В | 8,7/7,5 | 15,1 | DN 80 | DN 80 | 141 | 97639156 | 4371,00 |
| SLV.80.80.92.2.51D.Q | 3 x 380-415 В | 10,5/9,2 | 18,0 | DN 80 | DN 80 | 183 | 97639157 | 4641,00 |
| SLV.80.80.110.2.51D.Q | 3 x 380-415 В | 12,5/11 | 21,4 | DN 80 | DN 80 | 183 | 97639158 | 4873,00 |
| SLV.80.100.40.4.51D.Q | 3 x 380-415 В | 4,9/4 | 9,7 | DN 100 | DN 80 | 135 | 97639163 | 2726,00 |
| SLV.80.100.40.2.51D.Q | 3 x 380-415 В | 4,8/4 | 8,5 | DN 100 | DN 80 | 122 | 97639164 | 3047,00 |
| SLV.80.100.60.2.51D.Q | 3 x 380-415 В | 7,1/6 | 12,5 | DN 100 | DN 80 | 141 | 97639165 | 3531,00 |
| SLV.80.100.75.2.51D.Q | 3 x 380-415 В | 8,9/7,5 | 15,1 | DN 100 | DN 80 | 141 | 97639166 | 4421,00 |
| SLV.80.100.92.2.51D.Q | 3 x 380-415 В | 10,5/9,2 | 18,0 | DN 100 | DN 80 | 184 | 97639167 | 4691,00 |
| SLV.80.100.110.2.51D.Q | 3 x 380-415 В | 12,6/11 | 21,4 | DN 100 | DN 80 | 184 | 97639168 | 4922,00 |

9

Канализационные насосы серии SLV.100



Насос SLV.100 со свободно-вихревым рабочим колесом, частота вращения 1450 об/мин., длина кабеля 10 м.

Свободный проход до 100 мм. Насосы SLV.100 имеют **только** погружной вариант установки на муфте или кольцевом основании.

Температура перекачиваемой жидкости до +40°C, кратковременно до +60°C.

Группа продукта J 2

| Тип продукта | Напряжение (50 Гц) | Мощность P ₁ /P ₂ , кВт | Сила тока I _n , А | Напорный патрубок | Всасыв. патрубок | Вес кг | № продукта | EUR |
|-------------------------|--------------------|---|------------------------------|-------------------|------------------|--------|------------|---------|
| SLV.100.100.30.4.50D | 3 x 380-415 В | 3,7/3 | 7,2 | DN 100 | DN 100 | 125 | 96836305 | 2864,00 |
| SLV.100.100.40.4.51D | 3 x 380-415 В | 4,8/4 | 9,7 | DN 100 | DN 100 | 130 | 96872026 | 3035,00 |
| SLV.100.100.55.4.51D | 3 x 380-415 В | 6,4/5,5 | 11,8 | DN 100 | DN 100 | 136 | 96872028 | 3641,00 |
| SLV.100.100.75.4.51D | 3 x 380-415 В | 8,6/7,5 | 15,2 | DN 100 | DN 100 | 179 | 96872029 | 4418,00 |
| SLV.100.100.30.EX.4.50D | 3 x 380-415 В | 3,7/3 | 7,2 | DN 100 | DN 100 | 125 | 96872095 | 3128,00 |
| SLV.100.100.40.EX.4.51D | 3 x 380-415 В | 4,8/4 | 9,8 | DN 100 | DN 100 | 130 | 96872097 | 3336,00 |
| SLV.100.100.55.EX.4.51D | 3 x 380-415 В | 6,4/5,5 | 12,1 | DN 100 | DN 100 | 136 | 96872098 | 3910,00 |
| SLV.100.100.75.EX.4.51D | 3 x 380-415 В | 8,6/7,5 | 15,8 | DN 100 | DN 100 | 179 | 96872099 | 4741,00 |

Новинка – Канализационные насосы серии SLV.100 с рабочим колесом из нержавеющей стали.

Насос SLV.100 со свободно-вихревым рабочим колесом, частота вращения 1450 об/мин., длина кабеля 10 м.

Свободный проход до 100 мм.

Насосы SLV.100 имеют **только** погружной вариант установки на муфте или кольцевом основании.

Температура перекачиваемой жидкости до +40°C, кратковременно до +60°C.

Группа продукта J 2

| Тип продукта | Напряжение (50 Гц) | Мощность P ₁ /P ₂ , кВт | Сила тока I _n , А | Напорный патрубок | Всасыв. патрубок | Вес кг | № продукта | EUR |
|-------------------------------|--------------------|---|------------------------------|-------------------|------------------|--------|------------|----------------|
| SLV.100.100.30.4.50D.Q | 3 x 380-415 В | 3,7/3 | 7,2 | DN 100 | DN 100 | 125 | 97639169 | 3041,00 |
| SLV.100.100.40.4.51D.Q | 3 x 380-415 В | 4,8/4 | 9,7 | DN 100 | DN 100 | 130 | 97639170 | 3212,00 |
| SLV.100.100.55.4.51D.Q | 3 x 380-415 В | 6,4/5,5 | 11,8 | DN 100 | DN 100 | 136 | 97639171 | 3844,00 |
| SLV.100.100.75.4.51D.Q | 3 x 380-415 В | 8,6/7,5 | 15,2 | DN 100 | DN 100 | 179 | 97639172 | 4648,00 |

9

Насосы SL1, SLV Sensor для канализации и перекачивания загрязненной воды

Насосы SL1.50, SLV 65 мощность P2 более 2,2 кВт, SL1.80, SL1.100, SLV.80, SLV.100 могут по запросу поставляться в исполнении "Sensor". Насосы в этой версии включают в себя дополнительно:

- аналоговый датчик WIO для определения текущего значения содержания воды в масляной камере торцевого уплотнения насоса;
- температурный датчик Pt 1000 для определения текущего значения температуры в электродвигателе;
- цифровой датчик влажности в статоре электродвигателя;
- модуль IO 113. Датчики находятся внутри насоса.

Модуль IO 113 поставляется в комплекте с насосом, должен быть размещен в шкафу управления. К модулю IO 113 подключаются выводы контура защиты электродвигателя, которые выведены вместе с силовым кабелем. Модуль IO 113 передает предупредительный сигнал или подает сигнал на отключение насоса при превышении содержания воды в масляной камере, в полости статора электродвигателя, при повышении температуры электродвигателя.

Для работы насоса SL Sensor с модулем IO 113 требуется нестандартный шкаф управления (при заказе насосов SL в исполнении "Sensor" и шкафа управления Control WW или Control DC, насосы необходимо заказать без модуля IO 113, так как модуль устанавливается в шкаф при его производстве).

№ продукта, цена насосов и нестандартных шкафов - по запросу.

Канализационные насосы из чугуна с режущим механизмом

Перекачивание канализационных стоков по трубопроводам малого диаметра (от 40 мм)

- > Малогабаритная конструкция
- > Система регулировки зазора рабочего колеса
- > Модернизированный режущий механизм позволяет перекачивать стоки, содержащие некоторые твердые включения
- > Картриджное уплотнение вала
- > Исполнение AUTO_{ADAPT}: Насосы со встроенными датчиками уровня, не требующие реле уровня и шкафа управления
- > Высокий КПД
- > Герметичный электрический разъем для кабеля
- > Стяжной хомут из нержавеющей стали, соединяющий насос и электродвигатель, позволяет легко разбирать насос в случае необходимости





Канализационные насосы APG с режущим механизмом

Насос с кабелем 10 м, частота вращения 2900 об/мин. Пуск “звезда-треугольник”.
Температура перекачиваемой среды от 0 до 40°C, кратковременно до +60°C.

Группа продукта J2

| Тип продукта | Напряжение (50 Гц) | Мощность P ₁ /P ₂ , кВт | Сила тока I _n , А | Напорный патрубок | № продукта | EUR |
|--------------------|--------------------|---|------------------------------|-------------------|------------|----------------|
| APG.50.65.3 | 3 x 400 В | 7,5/6,5 | 13,4 | DN 50 | 96835728 | 5345,00 |
| APG.50.92.3 | 3 x 400 В | 11/9,2 | 19,1 | DN 50 | 96835731 | 5954,00 |



Канализационные насосы SEG с режущим механизмом

Длина силового кабеля 10 м. Температура перекачиваемой среды от 0 до 40°C.

Группа продукта J2

| Тип продукта | Напряжение (50 Гц) | Мощность P ₁ /P ₂ , кВт | Номинальный ток I _n , А | Напорный патрубок | № продукта | EUR |
|-----------------------------|--------------------|---|------------------------------------|-------------------|------------|----------------|
| SEG.40.09.2.1.502 | 1 x 230 В | 1,4/0,9 | 6,0 | DN 40 / DN 50 | 96075893* | 1427,00 |
| SEG.40.09.Ех.2.1.502 | 1 x 230 В | 1,4/0,9 | 6,0 | DN 40 / DN 50 | 96075894 | 1577,00 |
| SEG.40.09.2.50B | 3 x 400 В | 1,4/0,9 | 3,0 | DN 40 / DN 50 | 96075897* | 1427,00 |
| SEG.40.09.Ех.2.50B | 3 x 400 В | 1,4/0,9 | 3,0 | DN 40 / DN 50 | 96075898 | 1577,00 |
| SEG.40.12.2.1.502 | 1 x 230 В | 1,8/1,2 | 8,0 | DN 40 / DN 50 | 96075901* | 1427,00 |
| SEG.40.12.Ех.2.1.502 | 1 x 230 В | 1,8/1,2 | 8,0 | DN 40 / DN 50 | 96075902 | 1577,00 |
| SEG.40.12.2.50B | 3 x 400 В | 1,8/1,2 | 3,0 | DN 40 / DN 50 | 96075905* | 1427,00 |
| SEG.40.12.Ех.2.50B | 3 x 400 В | 1,8/1,2 | 3,0 | DN 40 / DN 50 | 96075906 | 1577,00 |
| SEG.40.15.2.50B | 3 x 400 В | 2,3/1,5 | 4,0 | DN 40 / DN 50 | 96075909* | 1611,00 |
| SEG.40.15.Ех.2.50B | 3 x 400 В | 2,3/1,5 | 4,0 | DN 40 / DN 50 | 96075910* | 1718,00 |
| SEG.40.26.2.50B | 3 x 400 В | 3,7/2,6 | 6,0 | DN 40 / DN 50 | 96075913* | 1999,00 |
| SEG.40.26.Ех.2.50B | 3 x 400 В | 3,7/2,6 | 6,0 | DN 40 / DN 50 | 96075914 | 2091,00 |
| SEG.40.31.2.50B | 3 x 400 В | 3,9/3,1 | 7,0 | DN 40 / DN 50 | 96075915* | 2071,00 |
| SEG.40.31.Ех.2.50B | 3 x 400 В | 3,9/3,1 | 7,0 | DN 40 / DN 50 | 96075916 | 2163,00 |
| SEG.40.40.2.50B | 3 x 400 В | 5,2/4 | 8,0 | DN 40 / DN 50 | 96075917* | 2416,00 |
| SEG.40.40.Ех.2.50B | 3 x 400 В | 5,2/4 | 8,0 | DN 40 / DN 50 | 96075918 | 2523,00 |

Ех – взрывозащищенное исполнение.

Для насосов SEG необходимы блок управления CU100 или шкаф управления Control LC., Control WW 1x., Control DC 1x. (для одного насоса), или шкаф управления Control LCD., Control WW 2x., Control DC 2x. (для двух насосов) – см. раздел “Принадлежности”.

* Поддерживается складской запас



Новинка – насосы AUTO_{ADAPT} со встроенными датчиками уровня

Группа продукта J2

| Тип продукта | Напряжение (50 Гц) | Мощность P ₁ /P ₂ , кВт | Номинальный ток I _n , А | Напорный патрубок | № продукта | EUR |
|------------------------|--------------------|---|------------------------------------|-------------------|------------|---------|
| SEG.40.09.E.2.1.502 | 1 x 230 В | 1,4/0,9 | 6,2 | DN 40 / DN 50 | 96878505 | 2185,00 |
| SEG.40.09.E.2.50B | 3 x 400 В | 1,4/0,9 | 2,7 | DN 40 / DN 50 | 96878506 | 2185,00 |
| SEG.40.12.E.2.1.502 | 1 x 230 В | 1,8/1,2 | 8,2 | DN 40 / DN 50 | 96878509 | 2185,00 |
| SEG.40.12.E.2.50B | 3 x 400 В | 1,8/1,2 | 3,2 | DN 40 / DN 50 | 96878510 | 2185,00 |
| SEG.40.15.E.2.50B | 3 x 400 В | 2,3/1,5 | 3,8 | DN 40 / DN 50 | 96878514 | 2365,00 |
| SEG.40.26.E.2.50B | 3 x 400 В | 3,7/2,6 | 6,1 | DN 40 / DN 50 | 96878516 | 2821,00 |
| SEG.40.31.E.2.50B | 3 x 400 В | 3,9/3,1 | 6,3 | DN 40 / DN 50 | 96878518 | 2891,00 |
| SEG.40.40.E.2.50B | 3 x 400 В | 5,2/4 | 8,2 | DN 40 / DN 50 | 96878520 | 3228,00 |
| SEG.40.09.E.Ex.2.1.502 | 1 x 230 В | 1,4/0,9 | 6,2 | DN 40 / DN 50 | 96878507 | 2368,00 |
| SEG.40.09.E.Ex.2.50B | 3 x 400 В | 1,4/0,9 | 2,7 | DN 40 / DN 50 | 96878508 | 2368,00 |
| SEG.40.12.E.Ex.2.1.502 | 1 x 230 В | 1,8/1,2 | 8,2 | DN 40 / DN 50 | 96878512 | 2368,00 |
| SEG.40.12.E.Ex.2.50B | 3 x 400 В | 1,8/1,2 | 3,2 | DN 40 / DN 50 | 96878513 | 2368,00 |
| SEG.40.15.E.Ex.2.50B | 3 x 400 В | 2,3/1,5 | 3,8 | DN 40 / DN 50 | 96878515 | 2487,00 |
| SEG.40.26.E.Ex.2.50B | 3 x 400 В | 3,7/2,6 | 6,1 | DN 40 / DN 50 | 96878517 | 2943,00 |
| SEG.40.31.E.Ex.2.50B | 3 x 400 В | 3,9/3,1 | 6,3 | DN 40 / DN 50 | 96878519 | 3013,00 |
| SEG.40.40.E.Ex.2.50B | 3 x 400 В | 5,2/4 | 8,2 | DN 40 / DN 50 | 96878521 | 3363,00 |

Ex – взрывозащищенное исполнение.

Интерфейс передачи данных CIU

Предназначен для управления насосами AUTO_{ADAPT} следующими способами:

- по промышленным протоколам передачи данных Profibus-DP, Modbus RTU, GSM/GPRS (CIU152, CIU202, CIU252)
- по цифровым входам/выходам (CIU152, CIU202, CIU252, CIU902)
- с помощью SMS-сообщений (CIU252)
- с помощью устройства Grundfos GO (CIU152, CIU202, CIU252, CIU902)

Модули CIU имеют следующие подключения:

- контакты реле аварийной сигнализации C-NO-NC
- вход GENibus для подключения насосов AUTO_{ADAPT}
- вход для внешнего сброса аварийной сигнализации
- вход для сигнала “высокий уровень воды”
- вход для сигнала внешней аварии

К одному устройству CIU можно подключить до 4-х насосов AUTO_{ADAPT} установленных в одной или нескольких емкостях.

Степень защиты IP54. Габариты 182x108x82 мм, монтаж на DIN-рейку или настенный. Напряжение питания 24–240 В, 0–60 Гц.

Группа продукта Z



| Тип продукта | Тип протокола | Применение | № продукта | EUR |
|----------------------|----------------------------------|---|------------|--------|
| CIU 152 | Profibus-DP | Для всех насосов DP, EF, SEG, SL с функцией AUTO _{ADAPT} | 98128063 | 530,00 |
| CIU 202 | Modbus RTU/COMLi | Для всех насосов DP, EF, SEG, SL с функцией AUTO _{ADAPT} | 97644728 | 530,00 |
| CIU 252 ¹ | GSM/GPRS/SMS | Для всех насосов DP, EF, SEG, SL с функцией AUTO _{ADAPT} | 97644729 | 754,00 |
| CIU 902 | только с устройством Grundfos GO | Для всех насосов DP, EF, SEG, SL с функцией AUTO _{ADAPT} | 97644690 | 408,00 |

¹ необходимо подключение GSM-антенны.

Принадлежности для CIU 252

Группа продукта Z



| Тип продукта | Описание | № продукта | EUR |
|--------------|---|------------|-------|
| GSM-антенна | Врезной монтаж на крышке шкафа, IP69K, кабель 2 м. | 97631956 | 80,00 |
| GSM-антенна | Накладной монтаж на липкой ленте, IP65, кабель 4 м. | 97631957 | 75,00 |

Цены указаны на условиях “склад-Москва” с учетом НДС. Рекомендованные розничные цены.

Прайс-лист действует с 1 марта 2014 года

Насосы для сточных вод, водозабора из открытых источников, циркуляции воды в технологических процессах

- > Широкий рабочий диапазон
- > Возможность установки насосов как с кожухом охлаждения так и без него
- > Рабочее колесо вихревое SuperVortex или одноканальное S-Tube
- > «Сухой» или погружной способы монтажа
- > Класс изоляции H
- > Различные системы защиты и контроля
- > Система SmartTrim обеспечивает лёгкую и быструю регулировку зазора рабочего колеса, поддерживая высокий КПД насоса в течение всего срока службы
- > Grundfos Blueflux® – электродвигатели высшего класса энергоэффективности IE3
- > Система защиты торцевых уплотнений от повышенного износа



Канализационные насосы серии SL

Тип 1: стационарный погружной монтаж на автоматической трубной муфте, без кожуха охлаждения

Погружной насос с кабелем 10 м.

Сетевое питание 3 x 400 В, 50 Гц, двигатель с термоконтактами в обмотках (Klixon/PTC) и двумя реле влажности.

Дополнительные датчики – по запросу.



ТИПОРАЗМЕР 52 – Сверхвысокий напор (S)

Группа продукта J 3

| Тип продукта | Мощность двигателя P ₂ , кВт | Номин. ток I _n , А | Фланец авт. труб. муфты PN 10 | Свободный проход, мм | Частота вращения, об/мин | Вес, кг | Тип 1 № продукта | EUR | Система авт. трубной муфты | |
|------------------------------|---|-------------------------------|-------------------------------|----------------------|--------------------------|---------|------------------|---------|----------------------------|------------|
| | | | | | | | | | DN | № продукта |
| SL1.75.100.130.2.52S.S.N.51D | 13 | 26 | DN100 | 75 | 2947 | 271 | 98179797 | 6436,00 | 100/100 | 96090994* |
| SL1.75.100.150.2.52S.S.N.51D | 15 | 29 | DN100 | 75 | 2947 | 271 | 98174790 | 6865,00 | 100/100 | 96090994* |
| SL1.75.100.170.2.52S.S.N.51D | 17 | 32 | DN100 | 75 | 2950 | 276 | 98179794 | 7295,00 | 100/100 | 96090994* |
| SL1.75.100.185.2.52S.S.N.51D | 18,5 | 34 | DN100 | 75 | 2950 | 279 | 98174787 | 7724,00 | 100/100 | 96090994* |
| SL1.80.100.200.2.52S.S.N.51D | 20 | 37 | DN100 | 80 | 2937 | 289 | 98179791 | 8153,00 | 100/100 | 96090994* |
| SL1.80.100.220.2.52S.S.N.51D | 22 | 41 | DN100 | 80 | 2937 | 289 | 98174784 | 8582,00 | 100/100 | 96090994* |
| SL1.80.100.240.2.52S.S.N.51D | 24 | 48 | DN100 | 80 | 2955 | 287 | 98179778 | 9011,00 | 100/100 | 96090994* |
| SL1.80.100.265.2.52S.S.N.51D | 26,5 | 52 | DN100 | 80 | 2955 | 291 | 98145049 | 9440,00 | 100/100 | 96090994* |

ТИПОРАЗМЕР 52 – Высокий напор (H)

Группа продукта J 3

| Тип продукта | Мощность двигателя P ₂ , кВт | Номин. ток I _n , А | Фланец авт. труб. муфты PN 10 | Свободный проход, мм | Частота вращения, об/мин | Вес, кг | Тип 1 № продукта | EUR | Система авт. трубной муфты | |
|------------------------------|---|-------------------------------|-------------------------------|----------------------|--------------------------|---------|------------------|----------|----------------------------|------------|
| | | | | | | | | | DN | № продукта |
| SL1.85.150.100.4.52H.S.N.51D | 10 | 21 | DN150 | 85 | 1474 | 291 | 98179809 | 7724,00 | 150/150 | 97695489 |
| SL1.85.150.110.4.52H.S.N.51D | 11 | 23 | DN150 | 85 | 1474 | 296 | 98057803 | 8153,00 | 150/150 | 97695489 |
| SL1.85.150.130.4.52H.S.N.51D | 13 | 26 | DN150 | 85 | 1474 | 308 | 98179806 | 8582,00 | 150/150 | 97695489 |
| SL1.85.150.150.4.52H.S.N.51D | 15 | 30 | DN150 | 85 | 1474 | 309 | 98057802 | 9011,00 | 150/150 | 97695489 |
| SL1.95.150.170.4.52H.S.N.51D | 17 | 37 | DN150 | 95 | 1474 | 307 | 98179803 | 9440,00 | 150/150 | 97695489 |
| SL1.95.150.185.4.52H.S.N.51D | 18,5 | 39 | DN150 | 95 | 1474 | 309 | 98057801 | 9869,00 | 150/150 | 97695489 |
| SL1.95.150.200.4.52H.S.N.51D | 20 | 41 | DN150 | 95 | 1474 | 309 | 98179800 | 10298,00 | 150/150 | 97695489 |
| SL1.95.150.220.4.52H.S.N.51D | 22 | 43 | DN150 | 95 | 1474 | 310 | 98057790 | 10727,00 | 150/150 | 97695489 |

ТИПОРАЗМЕР 52 – Средний напор (M)

Группа продукта J 3

| Тип продукта | Мощность двигателя P ₂ , кВт | Номин. ток I _n , А | Фланец авт. труб. муфты PN 10 | Свободный проход, мм | Частота вращения, об/мин | Вес, кг | Тип 1 № продукта | EUR | Система авт. трубной муфты | |
|-------------------------------|---|-------------------------------|-------------------------------|----------------------|--------------------------|---------|------------------|----------|----------------------------|------------|
| | | | | | | | | | DN | № продукта |
| SL1.110.200.100.4.52M.S.N.51D | 10 | 21 | DN200 | 110 | 1474 | 315 | 98179821 | 10298,00 | 200/200 | 96641489* |
| SL1.110.200.110.4.52M.S.N.51D | 11 | 23 | DN200 | 110 | 1474 | 317 | 98057806 | 10727,00 | 200/200 | 96641489* |
| SL1.110.200.130.4.52M.S.N.51D | 13 | 26 | DN200 | 110 | 1474 | 327 | 98179818 | 11156,00 | 200/200 | 96641489* |
| SL1.110.200.150.4.52M.S.N.51D | 15 | 30 | DN200 | 110 | 1474 | 328 | 98174811 | 11585,00 | 200/200 | 96641489* |
| SL1.110.200.170.4.52M.S.N.51D | 17 | 37 | DN200 | 110 | 1474 | 333 | 98179815 | 12015,00 | 200/200 | 96641489* |
| SL1.110.200.185.4.52M.S.N.51D | 18,5 | 39 | DN200 | 110 | 1474 | 334 | 98057805 | 12444,00 | 200/200 | 96641489* |
| SL1.110.200.200.4.52M.S.N.51D | 20 | 41 | DN200 | 110 | 1474 | 336 | 98179812 | 12873,00 | 200/200 | 96641489* |
| SL1.110.200.220.4.52M.S.N.51D | 22 | 43 | DN200 | 110 | 1474 | 337 | 98057804 | 13302,00 | 200/200 | 96641489* |

ТИПОРАЗМЕР 52 – Низкий напор (L)**

Группа продукта J 3

| Тип продукта | Мощность двигателя P ₂ , кВт | Номин. ток I _n , А | Фланец авт. труб. муфты PN 10 | Свободный проход, мм | Частота вращения, об/мин | Вес, кг | Тип 1 № продукта | EUR | Система авт. трубной муфты | |
|-------------------------------|---|-------------------------------|-------------------------------|----------------------|--------------------------|---------|------------------|----------|----------------------------|------------|
| | | | | | | | | | DN | № продукта |
| SL1.140.250.130.4.52L.S.N.51D | 13 | 26 | DN250 | 140 | 1471 | 472 | 98179832 | 11371,00 | 250/250 | 96782483 |
| SL1.140.250.150.4.52L.S.N.51D | 15 | 30 | DN250 | 140 | 1471 | 470 | 98057809 | 11800,00 | 250/250 | 96782483 |
| SL1.140.250.170.4.52L.S.N.51D | 17 | 37 | DN250 | 140 | 1473 | 467 | 98179828 | 12229,00 | 250/250 | 96782483 |
| SL1.140.250.185.4.52L.S.N.51D | 18,5 | 39 | DN250 | 140 | 1473 | 472 | 98057808 | 12658,00 | 250/250 | 96782483 |
| SL1.140.250.200.4.52L.S.N.51D | 20 | 41 | DN250 | 140 | 1465 | 472 | 98179824 | 13087,00 | 250/250 | 96782483 |
| SL1.140.250.220.4.52L.S.N.51D | 22 | 43 | DN250 | 140 | 1465 | 473 | 98057807 | 13516,00 | 250/250 | 96782483 |

** Возможность поставки уточнять в Grundfos.

* Поддерживается складской запас

Цены указаны на условиях “склад-Москва” с учетом НДС.
Рекомендованные розничные цены.

Прайс-лист действует с 1 марта 2014 года

Канализационные насосы серии SL**Тип 1: стационарный погружной монтаж на автоматической трубной муфте, без кожуха охлаждения**

Погружной насос с кабелем 10 м.

Сетевое питание 3 x 400 В, 50 Гц, двигатель с термодатчиками в обмотках (Klixon/PTC) и двумя реле влажности.

Дополнительные датчики – по запросу.

**ТИПОРАЗМЕР 52 – Сверхнизкий напор (E)**

Группа продукта J 3

| Тип продукта | Мощность двигателя P ₂ , кВт | Номин. ток I _n , А | Фланец авт. труб. муфты PN 10 | Свободный проход, мм | Частота вращения, об/мин | Вес, кг | Тип 1 № продукта | EUR | Система авт. трубной муфты | |
|--------------------------------------|---|-------------------------------|-------------------------------|----------------------|--------------------------|---------|------------------|-----------------|----------------------------|------------|
| | | | | | | | | | DN | № продукта |
| SL1.160.300.110.6.52E.S.N.51D | 11 | 31 | DN300 | 160 | 974 | 556 | 98179840 | 13516,00 | 300/300 | 96782484 |
| SL1.160.300.130.6.52E.S.N.51D | 13 | 33 | DN300 | 160 | 974 | 547 | 98057810 | 13945,00 | 300/300 | 96782484 |
| SL1.160.300.160.6.52E.S.N.51D | 16 | 36 | DN300 | 160 | 953 | 562 | 98179836 | 14375,00 | 300/300 | 96782484 |
| SL1.160.300.180.6.52E.S.N.51D | 18 | 38 | DN300 | 160 | 953 | 554 | 98126442 | 14804,00 | 300/300 | 96782484 |

9

ТИПОРАЗМЕР 52 – Высокий напор (H), Свободно-вихревое рабочее колесо

Группа продукта J 3

| Тип продукта | Мощность двигателя P ₂ , кВт | Номин. ток I _n , А | Фланец авт. труб. муфты PN 10 | Свободный проход, мм | Частота вращения, об/мин | Вес, кг | Тип 1 № продукта | EUR | Система авт. трубной муфты | |
|------------------------------------|---|-------------------------------|-------------------------------|----------------------|--------------------------|---------|------------------|----------------|----------------------------|------------|
| | | | | | | | | | DN | № продукта |
| SLV.80.80.130.2.52H.S.N.51D | 13 | 26 | DN80 | 80 | 2947 | 266 | 98179853 | 6865,00 | 100/80 | 96102240* |
| SLV.80.80.150.2.52H.S.N.51D | 15 | 29 | DN80 | 80 | 2947 | 267 | 98174829 | 7295,00 | 100/80 | 96102240* |
| SLV.80.80.170.2.52H.S.N.51D | 17 | 33 | DN80 | 80 | 2950 | 274 | 98179850 | 7724,00 | 100/80 | 96102240* |
| SLV.80.80.185.2.52H.S.N.51D | 18,5 | 36 | DN80 | 80 | 2950 | 274 | 98057789 | 8153,00 | 100/80 | 96102240* |
| SLV.80.80.200.2.52H.S.N.51D | 20 | 37 | DN80 | 80 | 2937 | 280 | 98179847 | 8582,00 | 100/80 | 96102240* |
| SLV.80.80.220.2.52H.S.N.51D | 22 | 41 | DN80 | 80 | 2937 | 280 | 98057788 | 9011,00 | 100/80 | 96102240* |
| SLV.80.80.240.2.52H.S.N.51D | 24 | 48 | DN80 | 80 | 2955 | 280 | 98179844 | 9440,00 | 100/80 | 96102240* |
| SLV.80.80.265.2.52H.S.N.51D | 26,5 | 52 | DN80 | 80 | 2955 | 284 | 98057787 | 9869,00 | 100/80 | 96102240* |

* Поддерживается складской запас

Цены указаны на условиях "склад-Москва" с учетом НДС.
Рекомендованные розничные цены.

Канализационные насосы серии SE

Тип 2: стационарный погружной монтаж на автоматической трубной муфте, с кожухом охлаждения

Погружной насос с кабелем 10 м.

Сетевое питание 3 x 400 В, 50 Гц, двигатель с термоконтактами в обмотках (Klixon/PTC) и двумя реле влажности.

Дополнительные датчики – по запросу.



ТИПОРАЗМЕР 52 – Сверхвысокий напор (S)

Группа продукта J 3

| Тип продукта | Мощность двигателя P ₂ , кВт | Номин. ток I _n , А | Фланец авт. труб. муфты PN 10 | Свободный проход, мм | Частота вращения, об/мин | Вес, кг | Тип 2 № продукта | EUR | Система авт. трубной муфты | |
|------------------------------|---|-------------------------------|-------------------------------|----------------------|--------------------------|---------|------------------|---------|----------------------------|------------|
| | | | | | | | | | DN | № продукта |
| SE1.75.100.130.2.52S.C.N.51D | 13 | 26,0 | DN100 | 75 | 2947 | 315 | 98179798 | 6865,00 | 100/100 | 96090994* |
| SE1.75.100.150.2.52S.C.N.51D | 15 | 29,0 | DN100 | 75 | 2947 | 315 | 98174801 | 7295,00 | 100/100 | 96090994* |
| SE1.75.100.170.2.52S.C.N.51D | 17 | 33,0 | DN100 | 75 | 2950 | 320 | 98179795 | 7724,00 | 100/100 | 96090994* |
| SE1.75.100.185.2.52S.C.N.51D | 18,5 | 36,0 | DN100 | 75 | 2950 | 323 | 98174788 | 8153,00 | 100/100 | 96090994* |
| SE1.80.100.200.2.52S.C.N.51D | 20 | 37,0 | DN100 | 80 | 2937 | 333 | 98179792 | 8582,00 | 100/100 | 96090994* |
| SE1.80.100.220.2.52S.C.N.51D | 22 | 41,0 | DN100 | 80 | 2937 | 333 | 98174785 | 9011,00 | 100/100 | 96090994* |
| SE1.80.100.240.2.52S.C.N.51D | 24 | 48,0 | DN100 | 80 | 2955 | 331 | 98179779 | 9440,00 | 100/100 | 96090994* |
| SE1.80.100.265.2.52S.C.N.51D | 26,5 | 52,0 | DN100 | 80 | 2955 | 335 | 98145062 | 9869,00 | 100/100 | 96090994* |

ТИПОРАЗМЕР 52 – Высокий напор (H)

Группа продукта J 3

| Тип продукта | Мощность двигателя P ₂ , кВт | Номин. ток I _n , А | Фланец авт. труб. муфты PN 10 | Свободный проход, мм | Частота вращения, об/мин | Вес, кг | Тип 2 № продукта | EUR | Система авт. трубной муфты | |
|------------------------------|---|-------------------------------|-------------------------------|----------------------|--------------------------|---------|------------------|----------|----------------------------|------------|
| | | | | | | | | | DN | № продукта |
| SE1.85.150.100.4.52H.C.N.51D | 10 | 21,0 | DN150 | 85 | 1474 | 335 | 98179810 | 8153,00 | 150/150 | 97695489 |
| SE1.85.150.110.4.52H.C.N.51D | 11 | 23,0 | DN150 | 85 | 1474 | 340 | 98174807 | 8582,00 | 150/150 | 97695489 |
| SE1.85.150.130.4.52H.C.N.51D | 13 | 26,0 | DN150 | 85 | 1474 | 352 | 98179807 | 9011,00 | 150/150 | 97695489 |
| SE1.85.150.150.4.52H.C.N.51D | 15 | 30,0 | DN150 | 85 | 1474 | 353 | 98174805 | 9440,00 | 150/150 | 97695489 |
| SE1.95.150.170.4.52H.C.N.51D | 17 | 37,0 | DN150 | 95 | 1474 | 351 | 98179804 | 9869,00 | 150/150 | 97695489 |
| SE1.95.150.185.4.52H.C.N.51D | 18,5 | 39,0 | DN150 | 95 | 1474 | 353 | 98174803 | 10298,00 | 150/150 | 97695489 |
| SE1.95.150.200.4.52H.C.N.51D | 20 | 41,0 | DN150 | 95 | 1474 | 353 | 98179801 | 10727,00 | 150/150 | 97695489 |
| SE1.95.150.220.4.52H.C.N.51D | 22 | 43,0 | DN150 | 95 | 1474 | 354 | 98144980 | 11156,00 | 150/150 | 97695489 |

ТИПОРАЗМЕР 52 – Средний напор (M)

Группа продукта J 3

| Тип продукта | Мощность двигателя P ₂ , кВт | Номин. ток I _n , А | Фланец авт. труб. муфты PN 10 | Свободный проход, мм | Частота вращения, об/мин | Вес, кг | Тип 2 № продукта | EUR | Система авт. трубной муфты | |
|-------------------------------|---|-------------------------------|-------------------------------|----------------------|--------------------------|---------|------------------|----------|----------------------------|------------|
| | | | | | | | | | DN | № продукта |
| SE1.110.200.100.4.52M.C.N.51D | 10 | 21,0 | DN200 | 110 | 1474 | 359 | 98179822 | 10727,00 | 200/200 | 96641489* |
| SE1.110.200.110.4.52M.C.N.51D | 11 | 23,0 | DN200 | 110 | 1474 | 361 | 98174814 | 11156,00 | 200/200 | 96641489* |
| SE1.110.200.130.4.52M.C.N.51D | 13 | 26,0 | DN200 | 110 | 1474 | 371 | 98179819 | 11585,00 | 200/200 | 96641489* |
| SE1.110.200.150.4.52M.C.N.51D | 15 | 30,0 | DN200 | 110 | 1474 | 372 | 98174812 | 12015,00 | 200/200 | 96641489* |
| SE1.110.200.170.4.52M.C.N.51D | 17 | 37,0 | DN200 | 110 | 1474 | 377 | 98179816 | 12444,00 | 200/200 | 96641489* |
| SE1.110.200.185.4.52M.C.N.51D | 18,5 | 39,0 | DN200 | 110 | 1474 | 378 | 98174809 | 12873,00 | 200/200 | 96641489* |
| SE1.110.200.200.4.52M.C.N.51D | 20 | 41,0 | DN200 | 110 | 1474 | 380 | 98179813 | 13302,00 | 200/200 | 96641489* |
| SE1.110.200.220.4.52M.C.N.51D | 22 | 43,0 | DN200 | 110 | 1474 | 381 | 98145015 | 13731,00 | 200/200 | 96641489* |

ТИПОРАЗМЕР 52 – Низкий напор (L)**

Группа продукта J 3

| Тип продукта | Мощность двигателя P ₂ , кВт | Номин. ток I _n , А | Фланец авт. труб. муфты PN 10 | Свободный проход, мм | Частота вращения, об/мин | Вес, кг | Тип 2 № продукта | EUR | Система авт. трубной муфты | |
|-------------------------------|---|-------------------------------|-------------------------------|----------------------|--------------------------|---------|------------------|----------|----------------------------|------------|
| | | | | | | | | | DN | № продукта |
| SE1.140.250.130.4.52L.C.N.51D | 13 | 26,0 | DN250 | 140 | 1471 | 516 | 98179833 | 11800,00 | 250/250 | 96782483 |
| SE1.140.250.150.4.52L.C.N.51D | 15 | 30,0 | DN250 | 140 | 1471 | 514 | 98174819 | 12229,00 | 250/250 | 96782483 |
| SE1.140.250.170.4.52L.C.N.51D | 17 | 37,0 | DN250 | 140 | 1473 | 511 | 98179829 | 12658,00 | 250/250 | 96782483 |
| SE1.140.250.185.4.52L.C.N.51D | 18,5 | 39,0 | DN250 | 140 | 1473 | 516 | 98145029 | 13087,00 | 250/250 | 96782483 |
| SE1.140.250.200.4.52L.C.N.51D | 20 | 41,0 | DN250 | 140 | 1465 | 516 | 98179825 | 13516,00 | 250/250 | 96782483 |
| SE1.140.250.220.4.52L.C.N.51D | 22 | 43,0 | DN250 | 140 | 1465 | 517 | 98174816 | 13945,00 | 250/250 | 96782483 |

** Возможность поставки уточнять в Grundfos.

* Поддерживается складской запас

Цены указаны на условиях “склад-Москва” с учетом НДС.
Рекомендованные розничные цены.

Прайс-лист действует с 1 марта 2014 года

Канализационные насосы серии SE**Тип 2: стационарный погружной монтаж на автоматической трубной муфте, с кожухом охлаждения**

Погружной насос с кабелем 10 м.

Сетевое питание 3 x 400 В, 50 Гц, двигатель с термоконтактами в обмотках (Кlixon/РТС) и двумя реле влажности.

Дополнительные датчики – по запросу.

**ТИПОРАЗМЕР 52 – Сверхнизкий напор (E)**

Группа продукта J 3

| Тип продукта | Мощность двигателя P ₂ , кВт | Номин. ток I _n , А | Фланец авт. труб. муфты PN 10 | Свободный проход, мм | Частота вращения, об/мин | Вес, кг | Тип 2 № продукта | EUR | Система авт. трубной муфты | |
|--------------------------------------|---|-------------------------------|-------------------------------|----------------------|--------------------------|---------|------------------|-----------------|----------------------------|------------|
| | | | | | | | | | DN | № продукта |
| SE1.160.300.110.6.52E.C.N.51D | 11 | 31 | DN300 | 160 | 974 | 600 | 98179841 | 13945,00 | 300/300 | 96782484 |
| SE1.160.300.130.6.52E.C.N.51D | 13 | 33 | DN300 | 160 | 974 | 591 | 98145102 | 14375,00 | 300/300 | 96782484 |
| SE1.160.300.160.6.52E.C.N.51D | 16 | 36 | DN300 | 160 | 953 | 606 | 98179837 | 14804,00 | 300/300 | 96782484 |
| SE1.160.300.180.6.52E.C.N.51D | 18 | 38 | DN300 | 160 | 953 | 598 | 98174822 | 15233,00 | 300/300 | 96782484 |

9

ТИПОРАЗМЕР 52 – Высокий напор (H), Свободно-вихревое рабочее колесо

Группа продукта J 3

| Тип продукта | Мощность двигателя P ₂ , кВт | Номин. ток I _n , А | Фланец авт. труб. муфты PN 10 | Свободный проход, мм | Частота вращения, об/мин | Вес, кг | Тип 2 № продукта | EUR | Система авт. трубной муфты | |
|------------------------------------|---|-------------------------------|-------------------------------|----------------------|--------------------------|---------|------------------|-----------------|----------------------------|------------|
| | | | | | | | | | DN | № продукта |
| SEV.80.80.130.2.52H.C.N.51D | 13 | 26 | DN80 | 80 | 2947 | 310 | 98179854 | 7295,00 | 100/80 | 96102240* |
| SEV.80.80.150.2.52H.C.N.51D | 15 | 29 | DN80 | 80 | 2947 | 311 | 98174830 | 7724,00 | 100/80 | 96102240* |
| SEV.80.80.170.2.52H.C.N.51D | 17 | 33 | DN80 | 80 | 2950 | 318 | 98179851 | 8153,00 | 100/80 | 96102240* |
| SEV.80.80.185.2.52H.C.N.51D | 18,5 | 36 | DN80 | 80 | 2950 | 318 | 98174827 | 8582,00 | 100/80 | 96102240* |
| SEV.80.80.200.2.52H.C.N.51D | 20 | 37 | DN80 | 80 | 2937 | 324 | 98179848 | 9011,00 | 100/80 | 96102240* |
| SEV.80.80.220.2.52H.C.N.51D | 22 | 41 | DN80 | 80 | 2937 | 324 | 98174825 | 9440,00 | 100/80 | 96102240* |
| SEV.80.80.240.2.52H.C.N.51D | 24 | 48 | DN80 | 80 | 2955 | 324 | 98179845 | 9869,00 | 100/80 | 96102240* |
| SEV.80.80.265.2.52H.C.N.51D | 26,5 | 52 | DN80 | 80 | 2955 | 328 | 98145083 | 10298,00 | 100/80 | 96102240* |

* Поддерживается складской запас

Цены указаны на условиях “склад-Москва” с учетом НДС.
Рекомендованные розничные цены.

Канализационные насосы серии SE

Тип 3: вертикальная сухая установка

Насос с кабелем 10 м.

Сетевое питание 3 x 400 В, 50 Гц, двигатель с термоконтактами в обмотках (Кlixон/PTC) и двумя реле влажности.

Дополнительные датчики – по запросу.



ТИПОРАЗМЕР 52 – Сверхвысокий напор (S)

Группа продукта J 3

| Тип продукта | Мощность двигателя P ₂ , кВт | Номин. ток I _n , А | Всасывающий фланец | Свободный проход, мм | Частота вращения, об/мин | Вес, кг | Тип 3 № продукта | EUR | Основание для сухого вертикального монтажа | |
|------------------------------|---|-------------------------------|--------------------|----------------------|--------------------------|---------|------------------|----------------|--|------------|
| | | | | | | | | | DN | № продукта |
| SE1.75.100.130.2.52S.C.N.51D | 13 | 26,0 | DN100 | 75 | 2947 | 315 | 98179798 | 6865,00 | DN100 | 96308237 |
| SE1.75.100.150.2.52S.C.N.51D | 15 | 29,0 | DN100 | 75 | 2947 | 315 | 98174801 | 7295,00 | DN100 | 96308237 |
| SE1.75.100.170.2.52S.C.N.51D | 17 | 33,0 | DN100 | 75 | 2950 | 320 | 98179795 | 7724,00 | DN100 | 96308237 |
| SE1.75.100.185.2.52S.C.N.51D | 18,5 | 36,0 | DN100 | 75 | 2950 | 323 | 98174788 | 8153,00 | DN100 | 96308237 |
| SE1.80.100.200.2.52S.C.N.51D | 20 | 37,0 | DN100 | 80 | 2937 | 333 | 98179792 | 8582,00 | DN100 | 96308237 |
| SE1.80.100.220.2.52S.C.N.51D | 22 | 41,0 | DN100 | 80 | 2937 | 333 | 98174785 | 9011,00 | DN100 | 96308237 |
| SE1.80.100.240.2.52S.C.N.51D | 24 | 48,0 | DN100 | 80 | 2955 | 331 | 98179779 | 9440,00 | DN100 | 96308237 |
| SE1.80.100.265.2.52S.C.N.51D | 26,5 | 52,0 | DN100 | 80 | 2955 | 335 | 98145062 | 9869,00 | DN100 | 96308237 |

ТИПОРАЗМЕР 52 – Высокий напор (H)

Группа продукта J 3

| Тип продукта | Мощность двигателя P ₂ , кВт | Номин. ток I _n , А | Всасывающий фланец | Свободный проход, мм | Частота вращения, об/мин | Вес, кг | Тип 3 № продукта | EUR | Основание для сухого вертикального монтажа | |
|------------------------------|---|-------------------------------|--------------------|----------------------|--------------------------|---------|------------------|-----------------|--|------------|
| | | | | | | | | | DN | № продукта |
| SE1.85.150.100.4.52H.C.N.51D | 10 | 21,0 | DN150 | 85 | 1474 | 335 | 98179810 | 8153,00 | DN150 | 96308238 |
| SE1.85.150.110.4.52H.C.N.51D | 11 | 23,0 | DN150 | 85 | 1474 | 340 | 98174807 | 8582,00 | DN150 | 96308238 |
| SE1.85.150.130.4.52H.C.N.51D | 13 | 26,0 | DN150 | 85 | 1474 | 352 | 98179807 | 9011,00 | DN150 | 96308238 |
| SE1.85.150.150.4.52H.C.N.51D | 15 | 30,0 | DN150 | 85 | 1474 | 353 | 98174805 | 9440,00 | DN150 | 96308238 |
| SE1.95.150.170.4.52H.C.N.51D | 17 | 37,0 | DN150 | 95 | 1474 | 351 | 98179804 | 9869,00 | DN150 | 96308238 |
| SE1.95.150.185.4.52H.C.N.51D | 18,5 | 39,0 | DN150 | 95 | 1474 | 353 | 98174803 | 10298,00 | DN150 | 96308238 |
| SE1.95.150.200.4.52H.C.N.51D | 20 | 41,0 | DN150 | 95 | 1474 | 353 | 98179801 | 10727,00 | DN150 | 96308238 |
| SE1.95.150.220.4.52H.C.N.51D | 22 | 43,0 | DN150 | 95 | 1474 | 354 | 98144980 | 11156,00 | DN150 | 96308238 |

ТИПОРАЗМЕР 52 – Средний напор (M)

Группа продукта J 3

| Тип продукта | Мощность двигателя P ₂ , кВт | Номин. ток I _n , А | Всасывающий фланец | Свободный проход, мм | Частота вращения, об/мин | Вес, кг | Тип 3 № продукта | EUR | Основание для сухого вертикального монтажа | |
|-------------------------------|---|-------------------------------|--------------------|----------------------|--------------------------|---------|------------------|-----------------|--|------------|
| | | | | | | | | | DN | № продукта |
| SE1.110.200.100.4.52M.C.N.51D | 10 | 21,0 | DN200 | 110 | 1474 | 359 | 98179822 | 10727,00 | DN200 | 96094523 |
| SE1.110.200.110.4.52M.C.N.51D | 11 | 23,0 | DN200 | 110 | 1474 | 361 | 98174814 | 11156,00 | DN200 | 96094523 |
| SE1.110.200.130.4.52M.C.N.51D | 13 | 26,0 | DN200 | 110 | 1474 | 371 | 98179819 | 11585,00 | DN200 | 96094523 |
| SE1.110.200.150.4.52M.C.N.51D | 15 | 30,0 | DN200 | 110 | 1474 | 372 | 98174812 | 12015,00 | DN200 | 96094523 |
| SE1.110.200.170.4.52M.C.N.51D | 17 | 37,0 | DN200 | 110 | 1474 | 377 | 98179816 | 12444,00 | DN200 | 96094523 |
| SE1.110.200.185.4.52M.C.N.51D | 18,5 | 39,0 | DN200 | 110 | 1474 | 378 | 98174809 | 12873,00 | DN200 | 96094523 |
| SE1.110.200.200.4.52M.C.N.51D | 20 | 41,0 | DN200 | 110 | 1474 | 380 | 98179813 | 13302,00 | DN200 | 96094523 |
| SE1.110.200.220.4.52M.C.N.51D | 22 | 43,0 | DN200 | 110 | 1474 | 381 | 98145015 | 13731,00 | DN200 | 96094523 |

ТИПОРАЗМЕР 52 – Низкий напор (L)**

Группа продукта J 3

| Тип продукта | Мощность двигателя P ₂ , кВт | Номин. ток I _n , А | Всасывающий фланец | Свободный проход, мм | Частота вращения, об/мин | Вес, кг | Тип 3 № продукта | EUR | Основание для сухого вертикального монтажа | |
|-------------------------------|---|-------------------------------|--------------------|----------------------|--------------------------|---------|------------------|-----------------|--|------------|
| | | | | | | | | | DN | № продукта |
| SE1.140.250.130.4.52L.D.N.51D | 13 | 26,0 | DN250 | 140 | 1471 | 516 | 98179834 | 11585,00 | DN250 | 96308240 |
| SE1.140.250.150.4.52L.D.N.51D | 15 | 30,0 | DN250 | 140 | 1471 | 514 | 98174820 | 12015,00 | DN250 | 96308240 |
| SE1.140.250.170.4.52L.D.N.51D | 17 | 37,0 | DN250 | 140 | 1473 | 511 | 98179830 | 12444,00 | DN250 | 96308240 |
| SE1.140.250.185.4.52L.D.N.51D | 18,5 | 39,0 | DN250 | 140 | 1473 | 516 | 98145030 | 12873,00 | DN250 | 96308240 |
| SE1.140.250.200.4.52L.D.N.51D | 20 | 41,0 | DN250 | 140 | 1465 | 516 | 98179826 | 13302,00 | DN250 | 96308240 |
| SE1.140.250.220.4.52L.D.N.51D | 22 | 43,0 | DN250 | 140 | 1465 | 517 | 98174817 | 13731,00 | DN250 | 96308240 |

** Возможность поставки уточнять в Grundfos.

Цены указаны на условиях "склад-Москва" с учетом НДС.
Рекомендованные розничные цены.

Прайс-лист действует с 1 марта 2014 года

Канализационные насосы серии SE**Тип 3: вертикальная сухая установка**

Насос с кабелем 10 м.

Сетевое питание 3 x 400 В, 50 Гц, двигатель с термоконтактами в обмотках (Кlixon/РТС) и двумя реле влажности.

Дополнительные датчики – по запросу.

**ТИПОРАЗМЕР 52 – Сверхнизкий напор (E)**

Группа продукта J 3

| Тип продукта | Мощность двигателя P ₂ , кВт | Номин. ток I _n , А | Всасывающий фланец | Свободный проход, мм | Частота вращения, об/мин | Вес, кг | Тип 3 № продукта | EUR | Основание для сухого вертикального монтажа | |
|--------------------------------------|---|-------------------------------|--------------------|----------------------|--------------------------|---------|---------------------|-----------------|--|------------|
| | | | | | | | | | DN | № продукта |
| SE1.160.300.110.6.52E.D.N.51D | 11 | 31 | DN300 | 160 | 974 | 600 | 98179842 | 13731,00 | DN300 | 96308241 |
| SE1.160.300.130.6.52E.D.N.51D | 13 | 33 | DN300 | 160 | 974 | 591 | 98145105 | 14160,00 | DN300 | 96308241 |
| SE1.160.300.160.6.52E.D.N.51D | 16 | 36 | DN300 | 160 | 953 | 606 | 98179838 | 14589,00 | DN300 | 96308241 |
| SE1.160.300.180.6.52E.D.N.51D | 18 | 38 | DN300 | 160 | 953 | 598 | 98174823 | 15018,00 | DN300 | 96308241 |

ТИПОРАЗМЕР 52 – Высокий напор (H), Свободно-вихревое рабочее колесо

Группа продукта J 3

| Тип продукта | Мощность двигателя P ₂ , кВт | Номин. ток I _n , А | Всасывающий фланец | Свободный проход, мм | Частота вращения, об/мин | Вес, кг | Тип 3 № продукта | EUR | Основание для сухого вертикального монтажа | |
|------------------------------------|---|-------------------------------|--------------------|----------------------|--------------------------|---------|---------------------|-----------------|--|------------|
| | | | | | | | | | DN | № продукта |
| SEV.80.80.130.2.52H.C.N.51D | 13 | 26 | DN100 | 80 | 2947 | 310 | 98179854 | 7295,00 | DN100 | 96308237 |
| SEV.80.80.150.2.52H.C.N.51D | 15 | 29 | DN100 | 80 | 2947 | 311 | 98174830 | 7724,00 | DN100 | 96308237 |
| SEV.80.80.170.2.52H.C.N.51D | 17 | 33 | DN100 | 80 | 2950 | 318 | 98179851 | 8153,00 | DN100 | 96308237 |
| SEV.80.80.185.2.52H.C.N.51D | 18,5 | 36 | DN100 | 80 | 2950 | 318 | 98174827 | 8582,00 | DN100 | 96308237 |
| SEV.80.80.200.2.52H.C.N.51D | 20 | 37 | DN100 | 80 | 2937 | 324 | 98179848 | 9011,00 | DN100 | 96308237 |
| SEV.80.80.220.2.52H.C.N.51D | 22 | 41 | DN100 | 80 | 2937 | 324 | 98174825 | 9440,00 | DN100 | 96308237 |
| SEV.80.80.240.2.52H.C.N.51D | 24 | 48 | DN100 | 80 | 2955 | 324 | 98179845 | 9869,00 | DN100 | 96308237 |
| SEV.80.80.265.2.52H.C.N.51D | 26,5 | 52 | DN100 | 80 | 2955 | 328 | 98145083 | 10298,00 | DN100 | 96308237 |

Канализационные насосы серии SE

Тип 6: горизонтальная сухая установка

Насос с кабелем 10 м.

Сетевое питание 3 x 400 В, 50 Гц, двигатель с термоконтактами в обмотках (Кlixон/PTC) и двумя реле влажности.

Опора для сухой горизонтальной установки входит в комплект поставки. Дополнительные датчики – по запросу.



ТИПОРАЗМЕР 52 – Сверхвысокий напор (S)

Группа продукта J 3

| Тип продукта | Мощность двигателя P ₂ , кВт | Номинальный ток I _n , А | Всасывающий фланец | Напорный фланец | Свободный проход, мм | Частота вращения, об/мин | Вес, кг | Тип 6 № продукта | EUR |
|------------------------------|---|------------------------------------|--------------------|-----------------|----------------------|--------------------------|---------|------------------|-----------------|
| SE1.75.100.130.2.52S.H.N.51D | 13 | 26,0 | DN100 | DN100 | 75 | 2947 | 381 | 98179799 | 7509,00 |
| SE1.75.100.150.2.52S.H.N.51D | 15 | 29,0 | DN100 | DN100 | 75 | 2947 | 381 | 98174802 | 7938,00 |
| SE1.75.100.170.2.52S.H.N.51D | 17 | 33,0 | DN100 | DN100 | 75 | 2950 | 386 | 98179796 | 8367,00 |
| SE1.75.100.185.2.52S.H.N.51D | 18,5 | 36,0 | DN100 | DN100 | 75 | 2950 | 389 | 98174789 | 8796,00 |
| SE1.80.100.200.2.52S.H.N.51D | 20 | 37,0 | DN100 | DN100 | 80 | 2937 | 399 | 98179793 | 9225,00 |
| SE1.80.100.220.2.52S.H.N.51D | 22 | 41,0 | DN100 | DN100 | 80 | 2937 | 399 | 98174786 | 9655,00 |
| SE1.80.100.240.2.52S.H.N.51D | 24 | 48,0 | DN100 | DN100 | 80 | 2955 | 397 | 98179780 | 10084,00 |
| SE1.80.100.265.2.52S.H.N.51D | 26,5 | 52,0 | DN100 | DN100 | 80 | 2955 | 401 | 98145063 | 10513,00 |

ТИПОРАЗМЕР 52 – Высокий напор (H)

Группа продукта J 3

| Тип продукта | Мощность двигателя P ₂ , кВт | Номинальный ток I _n , А | Всасывающий фланец | Напорный фланец | Свободный проход, мм | Частота вращения, об/мин | Вес, кг | Тип 6 № продукта | EUR |
|------------------------------|---|------------------------------------|--------------------|-----------------|----------------------|--------------------------|---------|------------------|-----------------|
| SE1.85.150.100.4.52H.H.N.51D | 10 | 21,0 | DN150 | DN150 | 85 | 1474 | 401 | 98179811 | 8796,00 |
| SE1.85.150.110.4.52H.H.N.51D | 11 | 23,0 | DN150 | DN150 | 85 | 1474 | 406 | 98174808 | 9225,00 |
| SE1.85.150.130.4.52H.H.N.51D | 13 | 26,0 | DN150 | DN150 | 85 | 1474 | 418 | 98179808 | 9655,00 |
| SE1.85.150.150.4.52H.H.N.51D | 15 | 30,0 | DN150 | DN150 | 85 | 1474 | 419 | 98174806 | 10084,00 |
| SE1.95.150.170.4.52H.H.N.51D | 17 | 37,0 | DN150 | DN150 | 95 | 1474 | 417 | 98179805 | 10513,00 |
| SE1.95.150.185.4.52H.H.N.51D | 18,5 | 39,0 | DN150 | DN150 | 95 | 1474 | 419 | 98174804 | 10942,00 |
| SE1.95.150.200.4.52H.H.N.51D | 20 | 41,0 | DN150 | DN150 | 95 | 1474 | 419 | 98179802 | 11371,00 |
| SE1.95.150.220.4.52H.H.N.51D | 22 | 43,0 | DN150 | DN150 | 95 | 1474 | 420 | 98145014 | 11800,00 |

ТИПОРАЗМЕР 52 – Средний напор (M)

Группа продукта J 3

| Тип продукта | Мощность двигателя P ₂ , кВт | Номинальный ток I _n , А | Всасывающий фланец | Напорный фланец | Свободный проход, мм | Частота вращения, об/мин | Вес, кг | Тип 6 № продукта | EUR |
|-------------------------------|---|------------------------------------|--------------------|-----------------|----------------------|--------------------------|---------|------------------|-----------------|
| SE1.110.200.100.4.52M.H.N.51D | 10 | 21,0 | DN200 | DN200 | 110 | 1474 | 425 | 98179823 | 11371,00 |
| SE1.110.200.110.4.52M.H.N.51D | 11 | 23,0 | DN200 | DN200 | 110 | 1474 | 427 | 98174815 | 11800,00 |
| SE1.110.200.130.4.52M.H.N.51D | 13 | 26,0 | DN200 | DN200 | 110 | 1474 | 437 | 98179820 | 12229,00 |
| SE1.110.200.150.4.52M.H.N.51D | 15 | 30,0 | DN200 | DN200 | 110 | 1474 | 438 | 98174813 | 12658,00 |
| SE1.110.200.170.4.52M.H.N.51D | 17 | 37,0 | DN200 | DN200 | 110 | 1474 | 443 | 98179817 | 13087,00 |
| SE1.110.200.185.4.52M.H.N.51D | 18,5 | 39,0 | DN200 | DN200 | 110 | 1474 | 444 | 98174810 | 13516,00 |
| SE1.110.200.200.4.52M.H.N.51D | 20 | 41,0 | DN200 | DN200 | 110 | 1474 | 446 | 98179814 | 13945,00 |
| SE1.110.200.220.4.52M.H.N.51D | 22 | 43,0 | DN200 | DN200 | 110 | 1474 | 447 | 98145022 | 14375,00 |

ТИПОРАЗМЕР 52 – Низкий напор (L)**

Группа продукта J 3

| Тип продукта | Мощность двигателя P ₂ , кВт | Номинальный ток I _n , А | Всасывающий фланец | Напорный фланец | Свободный проход, мм | Частота вращения, об/мин | Вес, кг | Тип 6 № продукта | EUR |
|-------------------------------|---|------------------------------------|--------------------|-----------------|----------------------|--------------------------|---------|------------------|-----------------|
| SE1.140.250.130.4.52L.H.N.51D | 13 | 26,0 | DN250 | DN250 | 140 | 1471 | 511 | 98179835 | 12229,00 |
| SE1.140.250.150.4.52L.H.N.51D | 15 | 30,0 | DN250 | DN250 | 140 | 1471 | 509 | 98174821 | 12658,00 |
| SE1.140.250.170.4.52L.H.N.51D | 17 | 37,0 | DN250 | DN250 | 140 | 1473 | 506 | 98179831 | 13087,00 |
| SE1.140.250.185.4.52L.H.N.51D | 18,5 | 39,0 | DN250 | DN250 | 140 | 1473 | 511 | 98145044 | 13516,00 |
| SE1.140.250.200.4.52L.H.N.51D | 20 | 41,0 | DN250 | DN250 | 140 | 1465 | 511 | 98179827 | 13945,00 |
| SE1.140.250.220.4.52L.H.N.51D | 22 | 43,0 | DN250 | DN250 | 140 | 1465 | 512 | 98174818 | 14375,00 |

** Возможность поставки уточнять в Grundfos.

Цены указаны на условиях “склад-Москва” с учетом НДС.
Рекомендованные розничные цены.

Прайс-лист действует с 1 марта 2014 года

Канализационные насосы серии SE**Тип 6: горизонтальная сухая установка**

Насос с кабелем 10 м.

Сетевое питание 3 x 400 В, 50 Гц, двигатель с термоконтактами в обмотках (Klixon/PTC) и двумя реле влажности.

Опора для сухой горизонтальной установки входит в комплект поставки. Дополнительные датчики – по запросу.

**ТИПОРАЗМЕР 52 – Сверхнизкий напор (E)**

Группа продукта J 3

| Тип продукта | Мощность двигателя P ₂ , кВт | Номин. ток I _n , А | Всасывающий фланец | Напорный фланец | Свободный проход, мм | Частота вращения, об/мин | Вес, кг | Тип 6 № продукта | EUR |
|-------------------------------|---|-------------------------------|--------------------|-----------------|----------------------|--------------------------|---------|------------------|-----------------|
| SE1.160.300.110.6.52E.H.N.51D | 11 | 31 | DN300 | DN300 | 160 | 974 | 595 | 98179843 | 14375,00 |
| SE1.160.300.130.6.52E.H.N.51D | 13 | 33 | DN300 | DN300 | 160 | 974 | 585 | 98145106 | 14804,00 |
| SE1.160.300.160.6.52E.H.N.51D | 16 | 36 | DN300 | DN300 | 160 | 953 | 600 | 98179839 | 15233,00 |
| SE1.160.300.180.6.52E.H.N.51D | 18 | 38 | DN300 | DN300 | 160 | 953 | 592 | 98174824 | 15662,00 |

9

ТИПОРАЗМЕР 52 – Высокий напор (H), Свободно-вихревое рабочее колесо

Группа продукта J 3

| Тип продукта | Мощность двигателя P ₂ , кВт | Номин. ток I _n , А | Всасывающий фланец | Напорный фланец | Свободный проход, мм | Частота вращения, об/мин | Вес, кг | Тип 6 № продукта | EUR |
|-----------------------------|---|-------------------------------|--------------------|-----------------|----------------------|--------------------------|---------|------------------|-----------------|
| SEV.80.80.130.2.52H.H.N.51D | 13 | 26 | DN100 | DN80 | 80 | 2947 | 376 | 98179855 | 7938,00 |
| SEV.80.80.150.2.52H.H.N.51D | 15 | 29 | DN100 | DN80 | 80 | 2947 | 376 | 98174831 | 8367,00 |
| SEV.80.80.170.2.52H.H.N.51D | 17 | 33 | DN100 | DN80 | 80 | 2950 | 384 | 98179852 | 8796,00 |
| SEV.80.80.185.2.52H.H.N.51D | 18,5 | 36 | DN100 | DN80 | 80 | 2950 | 384 | 98174828 | 9225,00 |
| SEV.80.80.200.2.52H.H.N.51D | 20 | 37 | DN100 | DN80 | 80 | 2937 | 389 | 98179849 | 9655,00 |
| SEV.80.80.220.2.52H.H.N.51D | 22 | 41 | DN100 | DN80 | 80 | 2937 | 390 | 98174826 | 10084,00 |
| SEV.80.80.240.2.52H.H.N.51D | 24 | 48 | DN100 | DN80 | 80 | 2955 | 390 | 98179846 | 10513,00 |
| SEV.80.80.265.2.52H.H.N.51D | 26,5 | 52 | DN100 | DN80 | 80 | 2955 | 393 | 98145085 | 10942,00 |



Мешалки

Горизонтальные погружные мешалки с корпусом из нержавеющей стали и винтом из полиамида. Кабель электродвигателя длиной 10 м. Конструкция мешалки при применении соответствующих принадлежностей позволяет поворачивать ее на 360° по горизонтали и менять угол наклона на $\pm 40^\circ$.

Рекомендуется использовать также в КНС для взмучивания осадка.

Группа продукта J 3

| Тип продукта | Мощность двигателя P ₂ , кВт | Номин. ток I _n , А | Частота вращения, об/мин | № продукта | EUR |
|-----------------------|--|----------------------------------|-----------------------------|------------|----------------|
| AMD.07.18.1410 | 0,75 | 1,9 | 1410 | 96113490* | 1263,00 |

Принадлежности для мешалки AMD.07.18.1410

Группа продукта Z

| Подвесной монтаж | | | № продукта | EUR |
|--|--|--------------------|------------|---------------|
| Кронштейн для подвешивания, AMD.07 | | Нерж. сталь 1.4404 | 96115293 | 250,00 |
| Стойка для подвешивания, резьба 2", длина 3 м, AMD.07 | | Нерж. сталь 1.4404 | 96115294 | 492,00 |

| Настенный монтаж | | | № продукта | EUR |
|--|--|--------------------|------------|---------------|
| Фиксирующий кронштейн для настенного монтажа, резьба 2", AMD.07 | | Нерж. сталь 1.4404 | 96115291 | 286,00 |

| Напольный монтаж | | | № продукта | EUR |
|--|--|--------------------|------------|---------------|
| Фиксирующая основа для напольного монтажа, AMD.07 | | Нерж. сталь 1.4404 | 96115292 | 235,00 |

| Погружной монтаж | | | № продукта | EUR |
|--|----------------------------------|--------------------|------------|---------------|
| Кронштейн электродвигателя, AMD.07 | | Нерж. сталь 1.4404 | 96115295 | 630,00 |
| Нижний фиксатор в сборе, для стойки 60 x 60 мм AMD.07 | | Нерж. сталь 1.4301 | 95037099 | 231,00 |
| | | Нерж. сталь 1.4404 | 95037100 | 404,00 |
| Верхний фиксатор в сборе, включая страховочный трос для стойки 60 x 60 мм | | Нерж. сталь 1.4301 | 95037090 | 322,00 |
| | | Нерж. сталь 1.4404 | 95037091 | 424,00 |
| Стойка 60\60\3 | Цена за 1 пог. метр | Нерж. сталь 1.4301 | 96489420 | 85,00 |
| | | Нерж. сталь 1.4404 | 96489421 | 152,00 |
| Ограничитель глубины установки, для стойки 60 x 60 мм | | Нерж. сталь 1.4301 | 95037105 | 21,00 |
| Ограничитель глубины установки, для стойки 60 x 60 мм | | Нерж. сталь 1.4404 | 95037106 | 37,00 |
| Подъемный трос Ø 4, 10 м, легко монтируемый, со скобой Ø 8 и зажимом | | Нерж. сталь 1.4404 | 95037142 | 129,00 |
| Кабельный зажим D10 | 1 комплект на 1 пог. метр кабеля | Нерж. сталь 1.4404 | 96565202 | 14,00 |

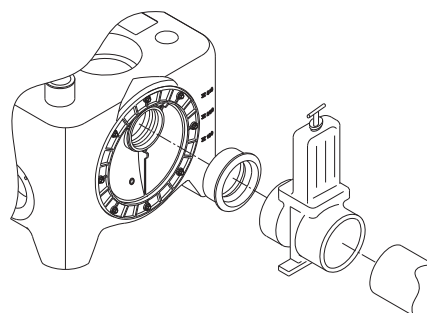
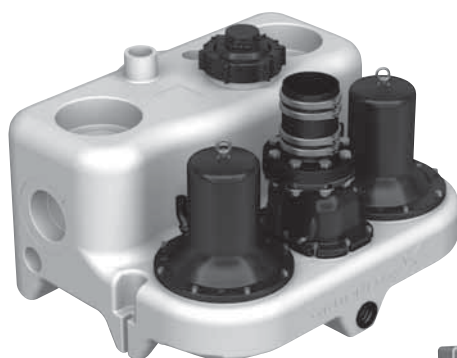
* Поддерживается складской запас

Цены указаны на условиях "склад-Москва" с учетом НДС.
Рекомендованные розничные цены.

Прайс-лист действует с 1 марта 2014 года

Компактная насосная установка для сбора и отведения сточных вод внутри зданий

- > Готовая к подключению компактная насосная установка.
- > Установка защищена от заиливания и может монтироваться с углублением в приямке.
- > Надёжный обратный клапан.
- > Насосы с режущим механизмом (Multilift MOG, MDG)
- > Надёжная и удобная система управления.
- > Специальная форма резервуара направляет твёрдые частицы непосредственно в насос и тем самым предотвращает образование отложений.
- > Надёжность в работе благодаря применению свободно-вихревого рабочего колеса с большим свободным проходом – надёжное отведение бытовых сточных вод.
- > Прочный износостойкий накопительный резервуар.
- > Встроенный датчик уровня.
- > Вращающийся диск с входным патрубком – возможность установки любого уровня входного трубопровода в диапазоне от 180 до 315 мм.





Канализационная насосная установка Multilift MSS, M, MD, MLD

Предназначены для откачки загрязненной воды и фекалий из жилых, административных и промышленных зданий. Насосы со свободно-вихревыми рабочими колесами с условным проходом 50 мм. Автоматические, полностью готовые для монтажа установки, с накопительным резервуаром и шкафом управления LC 220 (Multilift MSS) или LC 221 (Multilift M, MD, MLD). Реле уровня – пневматическая труба, установленная в накопительном резервуаре и соединенная 4- или 10-м шлангом с пьезорезистивным датчиком в шкафу управления.

Длина кабеля электродвигателя 4 или 10 м, длина кабеля шкафа управления со штекером 1,5 м.

Установка со встроенным обратным клапаном с устройством для отвода воздуха. Напорный патрубок DN 80 с переходным фланцем DN 100.

В комплект поставки входят также эластичные соединительные муфты с хомутами DN 100 для напорного и всасывающего патрубков, DN70 для отвода воздуха, болты с прокладками для фланцевого соединения, болты для крепления установки к фундаменту.

Исполнение установок: с одним насосом – Multilift M/MSS и двоянные – Multilift MD/MLD. Рекомендуется устанавливать задвижки на всасывании и нагнетании, а также ручной мембранный насос с задвижкой и обратным клапаном (в комплект поставки не входят, см. раздел "Принадлежности").

MSS с кабелем электродвигателя 4 м

Группа продукта J 4

| Тип продукта | Мощность P ₁ / P ₂ , кВт | Напряжение сети, В | Номин. ток I _n , А | Частота вращения, об/мин | Напор. патрубок | Емкость резервуара, л | Полезная емкость резервуара, л | | | Вес, кг | № продукта | EUR |
|-------------------|--|--------------------|-------------------------------|--------------------------|-----------------|-----------------------|--------------------------------|------------------|------------------|---------|------------|----------------|
| | | | | | | | 180 ¹ | 250 ¹ | 250 ¹ | | | |
| MSS.11.1.2 | 1,8 / 1,1 | 1 x 230 | 8,0 | 2760 | DN 80 | 44 | 20 | 28 | 28 | 28 | 97901037* | 1925,00 |
| MSS.11.3.2 | 1,8 / 1,1 | 3 x 400 | 3,2 | 2785 | DN 80 | 44 | 20 | 28 | 28 | 28 | 97901027 | 1925,00 |

MSS без обратного клапана на напорном патрубке, с кабелем электродвигателя 4 м

| Тип продукта | Мощность P ₁ / P ₂ , кВт | Напряжение сети, В | Номин. ток I _n , А | Частота вращения, об/мин | Напор. патрубок | Емкость резервуара, л | Полезная емкость резервуара, л | | | Вес, кг | № продукта | EUR |
|-------------------|--|--------------------|-------------------------------|--------------------------|-----------------|-----------------------|--------------------------------|------------------|------------------|---------|------------|----------------|
| | | | | | | | 180 ¹ | 250 ¹ | 250 ¹ | | | |
| MSS.11.1.2 | 1,8 / 1,1 | 1 x 230 | 8,0 | 2760 | DN 80 | 44 | 20 | 28 | 28 | 28 | 97901030 | 1775,00 |
| MSS.11.3.2 | 1,8 / 1,1 | 3 x 400 | 3,2 | 2785 | DN 80 | 44 | 20 | 28 | 28 | 28 | 97901061 | 1775,00 |

¹ – отметка приемного патрубка (мм) от уровня пола.

M с кабелем электродвигателя 4 м

Группа продукта J 4

| Тип продукта | Мощность P ₁ / P ₂ , кВт | Напряжение сети, В | Номин. ток I _n , А | Частота вращения, об/мин | Напор. патрубок | Емкость резервуара, л | Полезная емкость резервуара, л | | | Вес, кг | № продукта | EUR |
|-----------------|--|--------------------|-------------------------------|--------------------------|-----------------|-----------------------|--------------------------------|------------------|------------------|---------|------------|----------------|
| | | | | | | | 180 ¹ | 250 ¹ | 315 ¹ | | | |
| M 12.1.4 | 1,9 / 1,4 | 1 x 230 | 9,0 | 1430 | DN 80 | 92 | 34 | 49 | 62 | 69 | 97901064* | 2969,00 |
| M 12.3.4 | 1,8/ 1,5 | 3 x 400 | 3,6 | 1430 | DN 80 | 92 | 34 | 49 | 62 | 69 | 97901065* | 2969,00 |
| M 15.1.4 | 2,2/ 1,6 | 1 x 230 | 10,1 | 1410 | DN 80 | 92 | 34 | 49 | 62 | 69 | 97901066* | 3216,00 |
| M 15.3.4 | 2,1 / 1,7 | 3 x 400 | 4,0 | 1410 | DN 80 | 92 | 34 | 49 | 62 | 69 | 97901067 | 3216,00 |
| M 22.3.4 | 3,0 / 2,5 | 3 x 400 | 5,5 | 1430 | DN 80 | 92 | 34 | 49 | 62 | 70,5 | 97901068 | 3579,00 |
| M 24.3.2 | 3,1 / 2,7 | 3 x 400 | 5,5 | 2920 | DN 80 | 92 | 34 | 49 | 62 | 72 | 97901070 | 3711,00 |
| M 32.3.2 | 4,0 / 3,4 | 3 x 400 | 6,7 | 2920 | DN 80 | 92 | 34 | 49 | 62 | 72 | 97901072 | 3876,00 |
| M 38.3.2 | 4,6 / 3,8 | 3 x 400 | 7,5 | 2880 | DN 80 | 92 | 34 | 49 | 62 | 72 | 97901074 | 4401,00 |

¹ – отметка приемного патрубка (мм) от уровня пола.

* Поддерживается складской запас

Цены указаны на условиях "склад-Москва" с учетом НДС.
Рекомендованные розничные цены.

Прайс-лист действует с 1 марта 2014 года

MD с кабелем электродвигателя 4 м

Группа продукта J 4

| Тип продукта | Мощность P ₁ / P ₂ , кВт | Напряжение сети, В | Номин. ток I _n , А | Частота вращения, об/мин | Напор. патрубок | Емкость резервуара, л | Полезная емкость резервуара, л | | | Вес, кг | № продукта | EUR |
|------------------|---|-----------------------|----------------------------------|--------------------------------|--------------------|-----------------------------|-----------------------------------|------------------|------------------|------------|---------------|----------------|
| | | | | | | | 180 ¹ | 250 ¹ | 315 ¹ | | | |
| MD.12.1.4 | 1,9 / 1,4 | 1 x 230 | 9,0 | 1430 | DN 80 | 130 | 49 | 69 | 86 | 119 | 97901084 | 5209,00 |
| MD.12.3.4 | 1,8/ 1,5 | 3 x 400 | 3,6 | 1430 | DN 80 | 130 | 49 | 69 | 86 | 119 | 97901085 | 5097,00 |
| MD 15.1.4 | 1,9 / 1,5 | 1 x 230 | 9,0 | 1425 | DN 80 | 130 | 49 | 69 | 86 | 119 | 97901086* | 5745,00 |
| MD 15.3.4 | 1,9/ 1,5 | 3 x 400 | 3,8 | 1410 | DN 80 | 130 | 49 | 69 | 86 | 119 | 97901087* | 5745,00 |
| MD 22.3.4 | 2,8 / 2,2 | 3 x 400 | 5,3 | 1405 | DN 80 | 130 | 49 | 69 | 86 | 121 | 97901088* | 6188,00 |
| MD 24.3.2 | 3,0 / 2,4 | 3 x 400 | 5,5 | 2860 | DN 80 | 130 | 49 | 69 | 86 | 126 | 97901090* | 6583,00 |
| MD 32.3.2 | 4,2 / 3,2 | 3 x 400 | 7,0 | 2795 | DN 80 | 130 | 49 | 69 | 86 | 126 | 97901092* | 6664,00 |
| MD 38.3.2 | 4,6 / 3,8 | 3 x 400 | 7,5 | 2880 | DN 80 | 130 | 49 | 69 | 86 | 126 | 97901094 | 7722,00 |

¹ – отметка приемного патрубка (мм) от уровня пола.

9

MLD с кабелем электродвигателя 4 м

Группа продукта J 4

| Тип продукта | Мощность P ₁ / P ₂ , кВт | Напряжение сети, В | Номин. ток I _n , А | Частота вращения, об/мин | Напор. патрубок | Емкость резервуара, л | Полезная емкость резервуара, л ² | | Вес, кг | № продукта | EUR |
|-------------------|---|-----------------------|----------------------------------|--------------------------------|--------------------|-----------------------------|--|------------------|------------|---------------|----------------|
| | | | | | | | 180 ¹ | 250 ¹ | | | |
| MLD.12.1.4 | 1,9/ 1,4 | 1 x 230 | 9,0 | 1430 | DN 80 | 270 | 190 | | 130 | 97901104 | 8055,00 |
| MLD.12.3.4 | 1,8/1,5 | 3 x 400 | 3,6 | 1430 | DN 80 | 270 | 190 | | 130 | 97901105 | 8055,00 |
| MLD.15.1.4 | 1,9 / 1,5 | 1 x 230 | 9,0 | 1425 | DN 80 | 270 | 190 | | 130 | 97901106 | 8601,00 |
| MLD.15.3.4 | 1,9/ 1,5 | 3 x 400 | 3,8 | 1410 | DN 80 | 270 | 190 | | 130 | 97901107 | 8601,00 |
| MLD.22.3.4 | 2,8 / 2,2 | 3 x 400 | 5,3 | 1405 | DN 80 | 270 | 190 | | 132 | 97901108 | 8863,00 |
| MLD.24.3.2 | 3,0 / 2,4 | 3 x 400 | 5,5 | 2860 | DN 80 | 270 | 190 | | 136 | 97901110 | 9123,00 |
| MLD.32.3.2 | 4,2 / 3,2 | 3 x 400 | 7,0 | 2795 | DN 80 | 270 | 190 | | 136 | 97901112 | 9394,00 |
| MLD.38.3.2 | 4,6 / 3,8 | 3 x 400 | 7,5 | 2880 | DN 80 | 270 | 190 | | 136 | 97901114 | 9600,00 |

² – отметка оси горизонтального подводящего трубопровода 560 мм от уровня пола.

* Поддерживается складской запас

Цены указаны на условиях “склад-Москва” с учетом НДС.
Рекомендованные розничные цены.

MSS с кабелем электродвигателя 10 м

Группа продукта J 4

| Тип продукта | Мощность P ₁ / P ₂ , кВт | Напряжение сети, В | Номин. ток I _n , А | Частота вращения, об/мин | Напор. патрубок | Емкость резервуара, л | Полезная емкость резервуара, л | | | Вес, кг | № продукта | EUR |
|-------------------|---|-----------------------|----------------------------------|--------------------------------|--------------------|-----------------------------|-----------------------------------|------------------|--|------------|---------------|----------------|
| | | | | | | | 180 ¹ | 250 ¹ | | | | |
| MSS.11.1.2 | 1,8 / 1,1 | 1 x 230 | 8,0 | 2760 | DN 80 | 44 | 20 | 28 | | 28 | 97901028 | 2016,00 |
| MSS.11.3.2 | 1,8 / 1,1 | 3 x 400 | 3,2 | 2785 | DN 80 | 44 | 20 | 28 | | 28 | 97901029 | 2016,00 |

MSS без обратного клапана на напорном патрубке, с кабелем электродвигателя 10 м

| Тип продукта | Мощность P ₁ / P ₂ , кВт | Напряжение сети, В | Номин. ток I _n , А | Частота вращения, об/мин | Напор. патрубок | Емкость резервуара, л | Полезная емкость резервуара, л | | | Вес, кг | № продукта | EUR |
|-------------------|---|-----------------------|----------------------------------|--------------------------------|--------------------|-----------------------------|-----------------------------------|------------------|--|------------|---------------|----------------|
| | | | | | | | 180 ¹ | 250 ¹ | | | | |
| MSS.11.1.2 | 1,8 / 1,1 | 1 x 230 | 8,0 | 2760 | DN 80 | 44 | 20 | 28 | | 28 | 97901062 | 1866,00 |
| MSS.11.3.2 | 1,8 / 1,1 | 3 x 400 | 3,2 | 2785 | DN 80 | 44 | 20 | 28 | | 28 | 97901063 | 1866,00 |

¹ – отметка приемного патрубка (мм) от уровня пола.

M с кабелем электродвигателя 10 м

Группа продукта J 4

| Тип продукта | Мощность P ₁ / P ₂ , кВт | Напряжение сети, В | Номин. ток I _n , А | Частота вращения, об/мин | Напор. патрубок | Емкость резервуара, л | Полезная емкость резервуара, л | | | Вес, кг | № продукта | EUR |
|-----------------|---|-----------------------|----------------------------------|--------------------------------|--------------------|-----------------------------|-----------------------------------|------------------|------------------|------------|---------------|----------------|
| | | | | | | | 180 ¹ | 250 ¹ | 315 ¹ | | | |
| M 12.1.4 | 1,9 / 1,4 | 1 x 230 | 9,0 | 1430 | DN 80 | 92 | 34 | 49 | 62 | 69 | 97901076 | 3090,00 |
| M 12.3.4 | 1,8/ 1,5 | 3 x 400 | 3,6 | 1430 | DN 80 | 92 | 34 | 49 | 62 | 69 | 97901077 | 3090,00 |
| M 15.1.4 | 2,2/ 1,6 | 1 x 230 | 10,1 | 1410 | DN 80 | 92 | 34 | 49 | 62 | 69 | 97901078 | 3421,00 |
| M 15.3.4 | 2,1 / 1,7 | 3 x 400 | 4,0 | 1410 | DN 80 | 92 | 34 | 49 | 62 | 69 | 97901079 | 3421,00 |
| M 22.3.4 | 3,0 / 2,5 | 3 x 400 | 5,5 | 1430 | DN 80 | 92 | 34 | 49 | 62 | 70,5 | 97901080 | 3641,00 |
| M 24.3.2 | 3,1 / 2,7 | 3 x 400 | 5,5 | 2920 | DN 80 | 92 | 34 | 49 | 62 | 72 | 97901081 | 3862,00 |
| M 32.3.2 | 4,0 / 3,4 | 3 x 400 | 6,7 | 2920 | DN 80 | 92 | 34 | 49 | 62 | 72 | 97901082 | 4194,00 |
| M 38.3.2 | 4,6 / 3,8 | 3 x 400 | 7,5 | 2880 | DN 80 | 92 | 34 | 49 | 62 | 72 | 97901083 | 4480,00 |

¹ – отметка приемного патрубка (мм) от уровня пола.

MD с кабелем электродвигателя 10 м

Группа продукта J 4

| Тип продукта | Мощность P ₁ / P ₂ , кВт | Напряжение сети, В | Номин. ток I _n , А | Частота вращения, об/мин | Напор. патрубок | Емкость резервуара, л | Полезная емкость резервуара, л | | | Вес, кг | № продукта | EUR |
|------------------|---|-----------------------|----------------------------------|--------------------------------|--------------------|-----------------------------|-----------------------------------|------------------|------------------|------------|---------------|----------------|
| | | | | | | | 180 ¹ | 250 ¹ | 315 ¹ | | | |
| MD.12.1.4 | 1,9 / 1,4 | 1 x 230 | 9,0 | 1430 | DN 80 | 130 | 49 | 69 | 86 | 119 | 97901096 | 5429,00 |
| MD.12.3.4 | 1,8/ 1,5 | 3 x 400 | 3,6 | 1430 | DN 80 | 130 | 49 | 69 | 86 | 119 | 97901097 | 5319,00 |
| MD 15.1.4 | 1,9 / 1,5 | 1 x 230 | 9,0 | 1425 | DN 80 | 130 | 49 | 69 | 86 | 119 | 97901098 | 5772,00 |
| MD 15.3.4 | 1,9/ 1,5 | 3 x 400 | 3,8 | 1410 | DN 80 | 130 | 49 | 69 | 86 | 119 | 97901099 | 5772,00 |
| MD 22.3.4 | 2,8 / 2,2 | 3 x 400 | 5,3 | 1405 | DN 80 | 130 | 49 | 69 | 86 | 121 | 97901100 | 6249,00 |
| MD 24.3.2 | 3,0 / 2,4 | 3 x 400 | 5,5 | 2860 | DN 80 | 130 | 49 | 69 | 86 | 126 | 97901101 | 6734,00 |
| MD 32.3.2 | 4,2 / 3,2 | 3 x 400 | 7,0 | 2795 | DN 80 | 130 | 49 | 69 | 86 | 126 | 97901102 | 6817,00 |
| MD 38.3.2 | 4,6 / 3,8 | 3 x 400 | 7,5 | 2880 | DN 80 | 130 | 49 | 69 | 86 | 126 | 97901103 | 7945,00 |

¹ – отметка приемного патрубка (мм) от уровня пола.

MLD с кабелем электродвигателя 10 м

Группа продукта J 4

| Тип продукта | Мощность P ₁ / P ₂ , кВт | Напряжение сети, В | Номин. ток I _n , А | Частота вращения, об/мин | Напор. патрубок | Емкость резервуара, л | Полезная емкость резервуара, л ² | | Вес, кг | № продукта | EUR |
|-------------------|---|-----------------------|----------------------------------|--------------------------------|--------------------|-----------------------------|--|------------------|------------|---------------|----------------|
| | | | | | | | 180 ¹ | 250 ¹ | | | |
| MLD.12.1.4 | 1,9/ 1,4 | 1 x 230 | 9,0 | 1430 | DN 80 | 270 | 190 | | 130 | 97901116 | 8276,00 |
| MLD.12.3.4 | 1,8/1,5 | 3 x 400 | 3,6 | 1430 | DN 80 | 270 | 190 | | 130 | 97901117 | 8276,00 |
| MLD.15.1.4 | 1,9 / 1,5 | 1 x 230 | 9,0 | 1425 | DN 80 | 270 | 190 | | 130 | 97901118 | 8717,00 |
| MLD.15.3.4 | 1,9/ 1,5 | 3 x 400 | 3,8 | 1410 | DN 80 | 270 | 190 | | 130 | 97901119 | 8717,00 |
| MLD.22.3.4 | 2,8 / 2,2 | 3 x 400 | 5,3 | 1405 | DN 80 | 270 | 190 | | 132 | 97901120 | 8937,00 |
| MLD.24.3.2 | 3,0 / 2,4 | 3 x 400 | 5,5 | 2860 | DN 80 | 270 | 190 | | 136 | 97901121 | 9159,00 |
| MLD.32.3.2 | 4,2 / 3,2 | 3 x 400 | 7,0 | 2795 | DN 80 | 270 | 190 | | 136 | 97901122 | 9379,00 |
| MLD.38.3.2 | 4,6 / 3,8 | 3 x 400 | 7,5 | 2880 | DN 80 | 270 | 190 | | 136 | 97901123 | 9820,00 |

² – отметка оси горизонтального подводящего трубопровода 560 мм от уровня пола.Цены указаны на условиях "склад-Москва" с учетом НДС.
Рекомендованные розничные цены.

Прайс-лист действует с 1 марта 2014 года

Канализационная насосная установка Multilift MOG, MDG с режущим механизмом

Предназначены для откачки загрязненной воды и фекалий из жилых, административных и промышленных зданий.



Насосы SEG с режущим механизмом. Автоматические, полностью готовые для монтажа установки, с накопительным резервуаром и шкафом управления LC 221. Длина кабеля электродвигателя 10 м, длина кабеля шкафа управления со штекером 1,5 м. Реле уровня – пневматическая труба, установленная в накопительном резервуаре и соединенная 10-м шлангом с пьезорезистивным датчиком в шкафу управления. Установки не комплектуются встроенным обратным клапаном (выбирается из списка принадлежностей). Овальный напорный патрубок 1 ½".

В комплект поставки входят также эластичные соединительные муфты с хомутами DN 100 для напорного и всасывающего патрубков, DN70 для отвода воздуха, болты с прокладками для фланцевого соединения, болты для крепления установки к фундаменту.

Исполнение установок: с одним насосом – Multilift MOG и сдвоенные – Multilift MDG. Рекомендуется устанавливать задвижки на всасывании и нагнетании, обратные клапаны (или напорный узел в сборе), а также ручной мембранный насос с задвижкой и обратным клапаном (в комплект поставки не входят, см. раздел "Принадлежности").

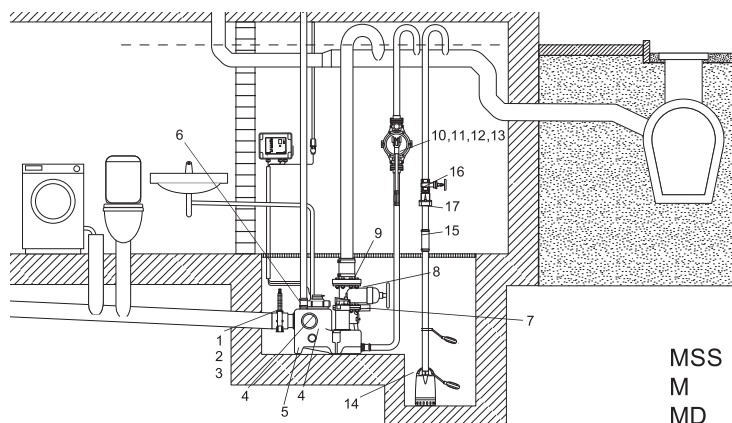
9

Группа продукта J 4

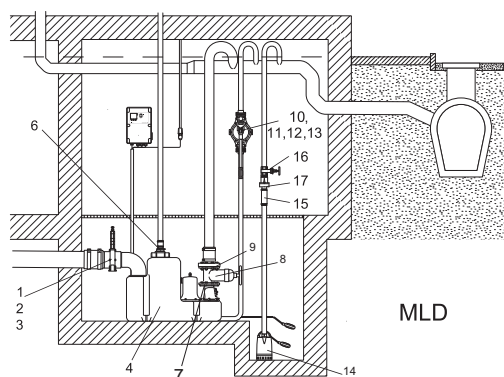
| Тип продукта | Мощность P ₁ / P ₂ , кВт | Напряжение сети, В | Номин. ток I _n , А | Частота вращения, об/мин | Напор. патрубок | Емкость резервуара, л | Полезная емкость резервуара, л | | | Вес, кг | № продукта | EUR |
|-------------------|--|--------------------|-------------------------------|--------------------------|-----------------|-----------------------|--------------------------------|------------------|------------------|---------|------------|-----------------|
| | | | | | | | 180 ¹ | 250 ¹ | 315 ¹ | | | |
| MOG.09.1.2 | 1,4/ 0,9 | 1 x 230 | 6,3 | 2890 | 1 ½" | 93 | 23 | 37 | 50 | 62 | 97901124 | 4524,00 |
| MOG.09.3.2 | 1,4/ 0,9 | 3 x 400 | 2,6 | 2860 | 1 ½" | 93 | 23 | 37 | 50 | 62 | 97901125 | 3972,00 |
| MOG.12.1.2 | 1,8/ 1,2 | 1 x 230 | 8,2 | 2820 | 1 ½" | 93 | 23 | 37 | 50 | 62 | 97901126 | 4916,00 |
| MOG.12.3.2 | 1,8/ 1,2 | 3 x 400 | 3,1 | 2750 | 1 ½" | 93 | 23 | 37 | 50 | 62 | 97901127 | 4261,00 |
| MOG.15.3.2 | 2,3/ 1,5 | 3 x 400 | 3,8 | 2700 | 1 ½" | 93 | 23 | 37 | 50 | 64 | 97901128 | 4479,00 |
| MOG.26.3.2 | 3,7/ 2,6 | 3 x 400 | 5,3 | 2870 | 1 ½" | 93 | 23 | 37 | 50 | 85 | 97901130 | 5244,00 |
| MOG.31.3.2 | 3,9/ 3,1 | 3 x 400 | 6,3 | 2900 | 1 ½" | 93 | 23 | 37 | 50 | 93 | 97901132 | 5572,00 |
| MOG.40.3.2 | 5,2/ 4,0 | 3 x 400 | 8,2 | 2830 | 1 ½" | 93 | 23 | 37 | 50 | 93 | 97901134 | 5959,00 |
| MDG.09.1.2 | 1,4/ 0,9 | 1 x 230 | 6,3 | 2890 | 1 ½" | 93 | 23 | 37 | 50 | 106 | 97901136 | 8563,00 |
| MDG.09.3.2 | 1,4/ 0,9 | 3 x 400 | 2,6 | 2860 | 1 ½" | 93 | 23 | 37 | 50 | 106 | 97901137 | 7945,00 |
| MDG.12.1.2 | 1,8/ 1,2 | 1 x 230 | 8,2 | 2820 | 1 ½" | 93 | 23 | 37 | 50 | 106 | 97901138 | 8783,00 |
| MDG.12.3.2 | 1,8/ 1,2 | 3 x 400 | 3,1 | 2750 | 1 ½" | 93 | 23 | 37 | 50 | 106 | 97901139 | 8166,00 |
| MDG.15.3.2 | 2,3/ 1,5 | 3 x 400 | 3,8 | 2700 | 1 ½" | 93 | 23 | 37 | 50 | 108 | 97901140 | 8276,00 |
| MDG.26.3.2 | 3,7/ 2,6 | 3 x 400 | 5,3 | 2870 | 1 ½" | 93 | 23 | 37 | 50 | 150 | 97901142 | 9159,00 |
| MDG.31.3.2 | 3,9/ 3,1 | 3 x 400 | 6,3 | 2900 | 1 ½" | 93 | 23 | 37 | 50 | 166 | 97901144 | 9820,00 |
| MDG.40.3.2 | 5,2/ 4,0 | 3 x 400 | 8,2 | 2830 | 1 ½" | 93 | 23 | 37 | 50 | 166 | 97901146 | 10483,00 |

¹ – отметка приемного патрубка (мм) от уровня пола.

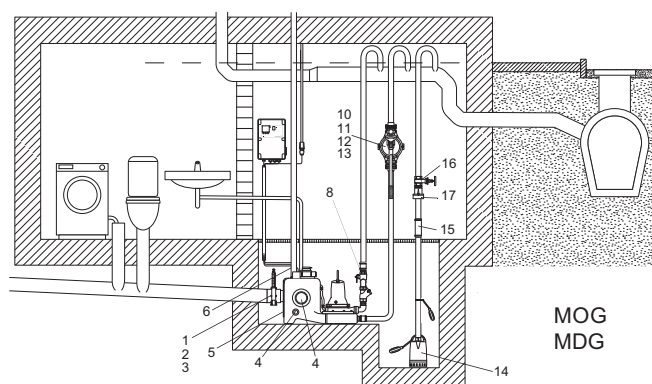
Принадлежности для канализационных установок Multilift M/MD, MSS, MLD, MOG/MDG



MSS
M
MD



MLD



MOG
MDG

Группа продукта Z

| Тип продукта | Размеры | Описание | Тип установки | | | | | № продукта | EUR |
|---|----------------|---|---------------|-------|-----|-----|-----|-------------------------|-----|
| | | | MSS | M, MD | MLD | MOG | MDG | | |
| ● Шкаф управления | | LC 220 | x | | | | | | |
| | | LC 221 | | x | x | x | x | | |
| Со стороны подводящего трубопровода (на входе в бак) | | | | | | | | | |
| ① Фланцевая муфта | DN 100 / Ø110 | С раструбом, без монтажного комплекта. Только для монтажа фланцевой чугунной задвижки | x | x | | x | x | 91071862* 87,00 | |
| | DN 150 / Ø160 | | | | x | | | 96003701 314,00 | |
| ② Задвижка | PN 10 / DN 100 | Multilift MSS, M, MD, MOG, MDG. Клиновая, чугун, без монтажного комплекта. | x | x | | x | x | 96002012* 264,00 | |
| | | Шиберная, ПВХ, без фланцев, без монтажного комплекта. Монтажная длина 130 мм | x | x | | x | x | 96615831 321,00 | |
| | PN 10 / DN 150 | Клиновая, чугун, без монтажного комплекта. | | | x | | | 96003427* 435,00 | |
| | | Шиберная, ПВХ, без фланцев, без монтажного комплекта. Монтажная длина 227 мм | | | x | | | 96697920 756,00 | |
| ③ Патрубок с фланцем | DN 100 / Ø110 | Сталь. Без монтажного комплекта, с двумя хомутами, монтажная длина 200 мм. Только для монтажа фланцевой чугунной задвижки | x | x | | x | x | 96002014* 183,00 | |
| | DN150 / Ø160 | Сталь. Без монтажного комплекта, с двумя хомутами. Только для монтажа фланцевой чугунной задвижки | | | x | | | 96003702 137,00 | |

● – входит в комплект поставки; ○ – принадлежность

Принадлежности для шкафов управления см. после раздела “Принадлежности для установок Multilift MD1/MDV”.

* Поддерживается складской запас

Цены указаны на условиях “склад-Москва” с учетом НДС. Рекомендованные розничные цены.

Прайс-лист действует с 1 марта 2014 года

| Тип продукта | Размеры | Описание | Тип установки | | | | | № продукта | EUR |
|--|-----------------------------------|--|---------------|-------|-----|-----|-----|------------|---------------|
| | | | MSS | M, MD | MLD | MOG | MDG | | |
| ④ Дополнительная манжета | DN 50 / Внутр. Ø48-50 | Для дополнительного входа | x | x | x | x | x | 98079669 | 28,00 |
| | DN 100 / Внутр. Ø110 | Для дополнительного стандартного входа | x | x | | x | x | 97726942 | 28,00 |
| | DN 150 / Внутр. Ø160 | Для дополнительного стандартного входа | x | x | | x | x | 96636544 | 74,00 |
| ⑤ Вращающийся входной диск | DN 150 / Внутр. Ø160 | Для возможности замены стандартного вращающегося диска DN100 на DN150. Возможность точной установки уровня входа. В комплекте с уплотняющей манжетой | | x | | x | x | 98079681 | 105,00 |
| Со стороны напорной линии | | | | | | | | | |
| ⑥ Гибкая муфта | DN 70 | С двумя хомутами, для вентиляционной трубы | x | x | x | x | x | | |
| ⑦ Обратный клапан с напорным патрубком | DN 80 | Для MD, MLD – с коллектором | x | x | x | | | | |
| ⑦ Шаровый обратный клапан | Rp 1 ½" (с двух сторон) | | | | | x | x | 96489972* | 118,00 |
| ⑧ Клиновое задвижка | PN 10 / DN 80 | Без монтажного комплекта Монтажная длина l = 180 мм | x | x | x | | | 96002011* | 224,00 |
| | PN 10 / Rp 1 ½" | | | | | x | x | 96489977* | 147,00 |
| ⑧ Напорный узел в сборе | Для напорной трубы 1 ½" | Включает один штуцер для шланга Rp 1 ½" / DN 40, один шаровый вентиль 1 ½", один шаровый обратный клапан R 1 ½", один ниппель Rp 1 ½" / Rp 1 ¼", одно колено Rp 1 ¼" / R 1 ¼", | | | | x | | 98085356 | 493,00 |
| | | | | | | | x | 98085358 | 891,00 |
| ⑨ Патрубок с фланцем | PN 10 / DN 80 / Ø90 | | x | x | x | | | | |
| ⑨ Патрубок с фланцем | PN 10 / DN 100 / Ø110 | Для напорной линии, с гибким переходником, 2 хомутами (без монтажного комплекта) | x | x | x | | | | |
| ⑩ Ручной мембранный насос | Rp 1 ½" (с двух сторон) | | x | x | x | x | x | 96003721* | 258,00 |
| ⑪ Обратный клапан | Rp 1 ½" (с двух сторон) | Для ручного мембранного насоса, из пластика | x | x | x | x | x | 96005309* | 59,00 |
| ⑫ Заслонка | Rp 1 ½" (с двух сторон) | Для ручного мембранного насоса, из пластика | x | x | x | x | x | 96023846* | 48,00 |
| ⑬ Гибкая муфта | Ø53, l = 150 мм | Для ручного мембранного насоса, с 2 хомутами | x | x | x | x | x | 96472943* | 69,00 |
| ○ Монтажный комплект | DN 80 / 8 шт. 16 x 65 | Состоит из болтов и гаек из оцинкованной стали, уплотнительной прокладки | | | | | | 96001999* | 38,00 |
| | DN 100 / 8 шт. 16 x 65 | | x | x | x | | | 96003823* | 40,00 |
| ○ Патрубок с фланцем | PN 10 / DN 80 / Ø90 | Для напорной линии, с гибким переходником, 2 хомутами (без монтажного комплекта) | x | x | x | x | x | 96003703 | 169,00 |
| ○ Дополнительные гибкие переходники | DN 100 / Ø110 (внутр.) l = 250 мм | С 2 хомутами. Для всех имеющихся в резервуаре подводящих патрубков гибкие переходники с хомутами входят в комплект поставки. | x | x | x | | | 96075422* | 100,00 |
| | DN 150 / Ø160 (внутр.) l = 200 мм | | x | x | x | | | 96473060 | 196,00 |
| ○ Вентиляционный клапан | DN70/ 80/ 100 | С угольным фильтром | x | x | x | x | x | 98059596 | 121,00 |
| ○ Сменный фильтр | | Для вентиляционного клапана | x | x | x | x | x | 98059594 | 59,00 |
| ○ Комплект для монтажа вентиляционного трубопровода через стену | | | x | x | x | x | x | 98059598 | 132,00 |
| ⑭ Дренажный насос | | На случай затопления помещения. Рекомендуемый тип насоса – Unilift KP...A1, Unilift CC...A1 | x | x | x | x | x | | |
| ⑮ Гибкая муфта | DN 32/ Ø42 (внутр.) | Для дренажного насоса | x | x | x | x | x | 91071645* | 11,00 |
| ⑯ Задвижка | Латунь, Rp 1 ¼" | Для дренажного насоса | x | x | x | x | x | 00ID0918* | 37,00 |
| ⑰ Обратный клапан | Пластик, Rp 1 ¼", l = 90 мм | Для дренажного насоса | x | x | x | x | x | 96005308* | 38,00 |

● – входит в комплект поставки; ○ – принадлежность

Принадлежности для шкафов управления см. после раздела "Принадлежности для установок Multilift MD1/MDV".

* Поддерживается складской запас

Цены указаны на условиях "склад-Москва" с учетом НДС.
Рекомендованные розничные цены.

Прайс-лист действует с 1 марта 2014 года

Канализационная насосная установка Multilift MDV, MD1

Готовая к подключению канализационная установка с 2 канализационными насосами SEV, SE1, SLV, SL1 (сухой горизонтальный монтаж) с кабелем 10 м. Шкаф управления LC 221 имеет кабель длиной 1,5 м со штекером. Один или два герметичных сборных резервуара с гибкими переходниками. С учетом дополнительного бака (см. принадлежности) максимальное количество баков - три. Реле уровня – пневматическая труба, установленная в накопительном резервуаре и соединенная 10-м шлангом с пьезорезистивным датчиком в шкафу управления.



Установка предназначена для повторно-кратковременного режима эксплуатации.
Сетевое питание: 3 x 400 В, 50 Гц

MDV 65, MDV 80

Группа продукта J 4

| Тип продукта | Мощность P ₁ /P ₂ , кВт | Номинальный ток I _n , А | Напорный патрубок | Объем резервуара, л | № продукта | EUR |
|----------------------------|---|------------------------------------|-------------------|---------------------|------------|----------|
| MDV.65.80.22.2.50D/450.SE | 2,8 / 2,2 | 5 | 80 | 450 | 96102274 | 11209,00 |
| MDV.65.80.30.2.50D/450.SE | 3,8 / 3,0 | 6,6 | 80 | 450 | 96102276 | 11967,00 |
| MDV.65.80.40.2.51D/450.SE | 4,8 / 4,0 | 8,6 | 80 | 450 | 96102278 | 15962,00 |
| MDV.80.80.60.2.51D/450.SE | 7,1 / 6,0 | 13,9 | 80 | 450 | 96776520 | 19281,00 |
| MDV.80.80.75.2.51D/450.SE | 8,9 / 7,5 | 16,2 | 80 | 450 | 96741485 | 20488,00 |
| MDV.80.80.92.2.51D/450.SE | 10,5/9,2 | 18,0 | 80 | 450 | 96746285 | 24280,00 |
| MDV.80.80.110.2.51D/450.SE | 12,6/11,0 | 21,7 | 80 | 450 | 96746286 | 27185,00 |
| MDV.65.80.22.2.50D/450.SL | 2,8 / 2,2 | 5 | 80 | 450 | 97577818 | 10088,00 |
| MDV.65.80.30.2.50D/450.SL | 3,8 / 3,0 | 6,6 | 80 | 450 | 97577833 | 10769,00 |
| MDV.65.80.40.2.51D/450.SL | 4,8 / 4,0 | 8,6 | 80 | 450 | 97577836 | 14366,00 |
| MDV.80.80.60.2.51D/450.SL | 6,9 / 6,0 | 13,9 | 80 | 450 | 97577838 | 17353,00 |
| MDV.80.80.75.2.51D/450.SL | 8,7 / 7,5 | 16,2 | 80 | 450 | 97577840 | 18439,00 |
| MDV.80.80.92.2.51D/450.SL | 10,5/9,2 | 18,0 | 80 | 450 | 97577853 | 21852,00 |
| MDV.80.80.110.2.51D/450.SL | 12,6/11,0 | 21,7 | 80 | 450 | 97577855 | 25461,00 |

MD 1.80

Группа продукта J 4

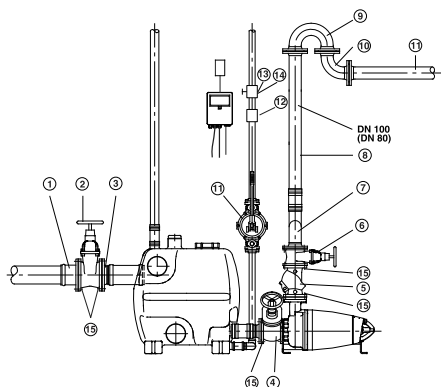
| Тип продукта | Мощность P ₁ /P ₂ , кВт | Номинальный ток I _n , А | Напорный патрубок | Объем резервуара, л | № продукта | EUR |
|------------------------------|---|------------------------------------|-------------------|---------------------|------------|----------|
| MD1.80.80.15.4.50D/450.SE | 2,1 / 1,5 | 4,2 | 80 | 450 | 96102280 | 12013,00 |
| MD1.80.80.22.4.50D/450.SE | 2,9 / 2,2 | 5,9 | 80 | 450 | 96102282 | 12191,00 |
| MD1.80.80.30.4.50D/450.SE | 3,7 / 3,0 | 7,4 | 80 | 450 | 96102284 | 15014,00 |
| MD1.80.80.40.4.51D/450.SE | 4,9 / 4,0 | 10 | 80 | 450 | 96102286 | 18047,00 |
| MD1.80.80.55.4.51D/450.SE | 6,5 / 5,5 | 13,4 | 80 | 450 | 96102288 | 19355,00 |
| MD1.80.80.75.4.51D/450.SE | 9,0 / 7,5 | 17,3 | 80 | 450 | 96102290 | 20957,00 |
| MD1.80.80.15.4.50D/450.SL | 2,1 / 1,5 | 3,9 | 80 | 450 | 97577857 | 10812,00 |
| MD1.80.80.22.4.50D/450.SL | 2,9 / 2,2 | 5,3 | 80 | 450 | 97577859 | 10791,00 |
| MD1.80.80.30.4.50D/450.SL | 3,7 / 3,0 | 7,2 | 80 | 450 | 97577861 | 13514,00 |
| MD1.80.80.40.4.51D/450.SL | 4,9 / 4,0 | 9,7 | 80 | 450 | 97577863 | 16241,00 |
| MD1.80.80.55.4.51D/450.SL | 6,4 / 5,5 | 11,8 | 80 | 450 | 97577865 | 17420,00 |
| MD1.80.80.75.4.51D/450.SL | 8,6 / 7,5 | 15,2 | 80 | 450 | 97577867 | 18863,00 |
| MD1.80.100.15.4.50D/450-2.SE | 2,1 / 1,5 | 4,2 | 100 | 2 x 450 | 96102292 | 14547,00 |
| MD1.80.100.22.4.50D/450-2.SE | 2,9 / 2,2 | 5,9 | 100 | 2 x 450 | 96102294 | 15955,00 |
| MD1.80.100.30.4.50D/450-2.SE | 3,7 / 3,0 | 7,4 | 100 | 2 x 450 | 96102296 | 17116,00 |
| MD1.80.100.40.4.51D/450-2.SE | 4,9 / 4,0 | 10 | 100 | 2 x 450 | 96102298 | 20086,00 |
| MD1.80.100.55.4.51D/450-2.SE | 6,5 / 5,5 | 13,4 | 100 | 2 x 450 | 96102300 | 21612,00 |
| MD1.80.100.75.4.51D/450-2.SE | 9,0 / 7,5 | 17,3 | 100 | 2 x 450 | 96102302 | 23468,00 |
| MD1.80.100.15.4.50D/450-2.SL | 2,1 / 1,5 | 3,9 | 100 | 2 x 450 | 97577870 | 13093,00 |
| MD1.80.100.22.4.50D/450-2.SL | 2,9 / 2,2 | 5,3 | 100 | 2 x 450 | 97577872 | 14359,00 |
| MD1.80.100.30.4.50D/450-2.SL | 3,7 / 3,0 | 7,2 | 100 | 2 x 450 | 97577874 | 15404,00 |
| MD1.80.100.40.4.51D/450-2.SL | 4,9 / 4,0 | 9,7 | 100 | 2 x 450 | 97577876 | 18077,00 |
| MD1.80.100.55.4.51D/450-2.SL | 6,4 / 5,5 | 11,8 | 100 | 2 x 450 | 97577878 | 19450,00 |
| MD1.80.100.75.4.51D/450-2.SL | 8,6 / 7,5 | 15,2 | 100 | 2 x 450 | 97577880 | 21121,00 |

Примечание. Рекомендуется установка задвижки на всасывании, задвижек между резервуаром и насосами, задвижек и шаровых обратных клапанов на напорных трубопроводах, при необходимости – коллектора на напорном трубопроводе (см. раздел “Принадлежности для канализационных установок Multilift MD1/MDV”).

Цены указаны на условиях “склад-Москва” с учетом НДС.
Рекомендованные розничные цены.

Прайс-лист действует с 1 марта 2014 года

Принадлежности для канализационных установок Multilift MD1/MDV



9

Группа продукта Z

| Тип продукта | Размеры | Описание | Тип установки | | | № продукта | EUR |
|--------------|---------|----------|-------------------------|-----------|------------|------------|-----|
| | | | MDV.65.80, MDV.80.80 | MD1.80.80 | MD1.80.100 | | |

Со стороны подводящего трубопровода (на входе в бак)

| | | | | | | | |
|----------------------|---------------------|--|---|---|---|-----------|--------|
| ① Фланцевая муфта | DN 150 / Ø160 | ПВХ. С раструбом, без монтажного комплекта. Для монтажа с чугунной задвижкой | ● | ● | ● | 96003701 | 314,00 |
| ② Клиновая задвижка | PN 10/ DN 150 | Чугун с эпоксидным покрытием, без монтажного комплекта | ● | ● | ● | 96003427* | 435,00 |
| | | Шибберная, ПВХ, без фланцев, без монтажного комплекта | ● | ● | ● | 96697920 | 756,00 |
| ③ Патрубок с фланцем | PN 10/ DN 150/ Ø150 | Сталь. Для монтажа с чугунной задвижкой | ● | ● | ● | 96003702 | 137,00 |

Между приемным баком и входным патрубком насоса (для Multilift MD 1, MDV)

| | | | | | | | |
|---------------------|-------------------|--|---|---|---|-----------|--------|
| ④ Клиновая задвижка | DN 100 DN 80 | Чугун с эпоксидным покрытием, без монтажного комплекта | | ● | ● | 96002012* | 264,00 |
| | | | ● | | | 96002011* | 224,00 |
| ④ Клиновая задвижка | DN 100 (L=130 мм) | Шибберная, ПВХ, без фланцев, без монтажного комплекта | | ● | ● | 96615831 | 321,00 |

Примечание. Фланцевые патрубки и гибкие муфты входят в комплект поставки.

Со стороны напорной линии:

| | | | | | | | |
|---------------------------|----------------------------------|---|---|---|---|-----------|--------|
| ⑤ Шаровый обратный клапан | PN 10/ DN 80 | Чугун с эпоксидным покрытием, без монтажного комплекта | ● | ● | | 96002009* | 296,00 |
| | PN 10/ DN 100 | | | | ● | 96002085* | 407,00 |
| ⑥ Клиновая задвижка | PN 10/ DN 80 | Чугун с эпоксидным покрытием, без монтажного комплекта | ● | ● | | 96002011* | 224,00 |
| | PN 10/ DN100 | | | | ● | 96002012* | 264,00 |
| ⑦ Коллектор | PN 10 / DN 80 / Ø80 (H=359 мм) | Стальной, для 2 насосов, включая гибкую муфту и хомуты. Межосевое расстояние 450 мм | ● | ● | | 96003704 | 574,00 |
| | PN 10 / DN 80 / Ø100 (H=459 мм) | | ● | ● | | 96003705 | 624,00 |
| | PN 10 / DN 100 / Ø100 (H=410 мм) | | | | ● | 96003706 | 810,00 |
| ⑧ Напорный трубопровод | PN 10 / DN 80 / Ø80 | Стальной, с фланцем PN 10, длина = 1 м | ● | ● | | 98390125 | 221,00 |
| | PN 10 / DN 100 / Ø100 | | ● | ● | | 98390127 | 233,00 |
| | PN 10 / DN 80 / Ø80 | Стальной, с фланцем PN 10, длина = 2 м | ● | ● | | 98390134 | 305,00 |
| | PN 10 / DN 100 / Ø100 | | | | ● | 98390136 | 309,00 |
| ⑨ Колено 180° | PN 10/ DN 80 | Стальное, с 2 фланцами | ● | ● | | 96003712 | 290,00 |
| | PN 10/ DN 100 | | | | ● | 96003713 | 304,00 |

* Поддерживается складской запас

Цены указаны на условиях "склад-Москва" с учетом НДС.
Рекомендованные розничные цены.

Принадлежности для установок Multilift MD1/MDV

Группа продукта Z

| Тип продукта | Размеры | Описание | Тип установки | | | № продукта | EUR |
|---|---------------------------------|--|---------------|-----------|------------|------------|---------|
| | | | MDV.65.80 | MD1.80.80 | MD1.80.100 | | |
| ⑩ Колено 90° | PN 10/ DN 80 | Стальное, с 2 фланцами | ● | ● | | 96003617 | 190,00 |
| | PN 10/ DN 100 | | | | ● | 96003618 | 205,00 |
| Дополнительная манжета | DN 150 / Ø160 (внутр.) | Для дополнительного стандартного входа | ● | ● | ● | 96636544 | 71,00 |
| Дополнительная манжета | DN 150 / Ø160 (внутр.) | Для нижнего входа | ● | ● | ● | 91071939 | 33,00 |
| Насадка для сверления | Ø177 | Для дополнительного входа Ø160 | ● | ● | ● | 91713755 | 158,00 |
| Центральное сверло | Ø6 | Для дополнительного входа Ø160 | ● | ● | ● | 91712026 | 31,00 |
| Другие опции | | | | | | | |
| ⑪ Ручной мембранный насос | Rp 1 ½" (с двух сторон) | | ● | ● | ● | 96003721* | 258,00 |
| ⑫ Обратный клапан | DN 40 | Для ручного мембранного насоса, из пластика | ● | ● | ● | 96005309* | 59,00 |
| ⑬ Заслонка | DN 40 | Для ручного мембранного насоса, из пластика | ● | ● | ● | 96023846* | 48,00 |
| ⑭ Гибкая муфта | DN 50 | Для ручного мембранного насоса, с 2 хомутами | ● | ● | ● | 96472943* | 69,00 |
| Монтажный комплект (для фланцевых соединений) | DN 80/ 8 шт. 16 x 65 | Состоит из болтов и гаек из оцинкованной стали, уплотнительной прокладки | ● | ● | | 96001999* | 38,00 |
| | DN 100/ 8шт. 16 x 65 | | | | ● | 96003823* | 40,00 |
| | DN 150/ 8 шт. 20 x 75 | | ● | ● | ● | 96003605 | 105,00 |
| Дополнительные гибкие переходники | DN100/ Ø110 (внутр.) l = 250 мм | С 2 хомутами. Для всех имеющихся в резервуаре подводящих патрубков гибкие переходники с хомутами входят в комплект поставки. | | | ● | 96075422* | 100,00 |
| | DN150/ Ø160 (внутр.) l = 200 мм | | ● | ● | ● | 96473060 | 196,00 |
| Патрубок с фланцем | PN10/DN80/ 90 | Для напорной линии с гибким переходником 2 хомутами (без монтажного комплекта) | ● | ● | | 96003703 | 169,00 |
| Вентиляционный клапан | DN70/ 80/ 100 | С угольным фильтром | ● | ● | ● | 98059596 | 121,00 |
| Сменный фильтр | | Для вентиляционного клапана | | | | 98059594 | 59,00 |
| Дополнительный бак | | 450 л, включая соединительные элементы | ● | ● | ● | 96982790 | 1983,00 |
| Дренажный насос | | На случай затопления помещения. Рекомендуемый тип насоса – Unilift KP...A1, Unilift CC...A1 | ● | ● | ● | | |
| ⑮ Гибкая муфта | DN32/ Ø42 (внутр.) | Для дренажного насоса | ● | ● | ● | 91071645* | 11,00 |
| ⑯ Задвижка | Латунь, Rp 1 ¼" | Для дренажного насоса | | | | 001D0918* | 37,00 |
| ⑰ Обратный клапан | Пластик, Rp 1 ¼", l = 90 мм | Для дренажного насоса | | | | 96005308* | 38,00 |

Принадлежности для шкафов управления всех типов установок Multilift

Группа продукта Z

| Тип продукта | Исполнение | № продукта | EUR |
|---|---|------------|--------|
| Батарея аккумуляторная | Для подачи аварийного сигнала, независимого от сетевого питания | 96002520* | 63,00 |
| Проблесковый маячок аварии | Для наружного монтажа, желтого цвета, 1 x 230 В, 50 Гц | 91075516* | 175,00 |
| Сирена аварии | Для наружного монтажа, 1 x 230 В, 50 Гц | 62500021* | 188,00 |
| | Для монтажа внутри помещения, 1 x 230 В, 50 Гц | 62500022* | 112,00 |
| Главный выключатель в отдельном корпусе | Поставка без монтажа | 96002511 | 77,00 |

* Поддерживается складской запас

Цены указаны на условиях "склад-Москва" с учетом НДС. Рекомендованные розничные цены.

Прайс-лист действует с 1 марта 2014 года

Комплектные канализационные станции с резервуаром из полиэтилена PUST высотой до 4000 мм

- > Врезка подводящего трубопровода “по месту” на площадке в соответствии с требованием заказчика

- > Удобство монтажа
- > Адаптация станции к конкретному месту установки
- > Прочная конструкция



- > Комплектная поставка от одного производителя
- > Коррозионно-стойкий колодец из полиэтилена
- > Конструкция нижней части колодца препятствует скоплению осадка

- > Автоматическая работа насосов

- > Расширение в нижней части резервуара предотвращает всплытие. Не требуется применение бетонной плиты-основания



Комплектная насосная станция для канализации, дренажа, отвода ливневых стоков PUST глубиной до 4000 мм

Включает в себя:

1. Монолитный полиэтиленовый резервуар с крышкой, трубопроводами, запорной арматурой, принадлежностями для монтажа насосов. Насосы в состав резервуара не входят и заказываются дополнительно.

Резервуар для насосов Unilift KP комплектуется уплотнительными манжетами 110/127 мм – 2 шт., 40/50 мм – 1 шт.

Резервуар для насосов SEG, Unilift AP 35B, AP 50B комплектуется манжетами 110/127 мм – 2 шт.

Резервуар для насосов DP, EF, Unilift AP 12, AP 35, AP 50 комплектуется манжетами 110/127 мм – 2 шт., 50/60 мм – 1 шт.

Резервуар для насосов SEG, DP, EF, Unilift AP 35B, AP 50B комплектуется нержавеющей цепью – 1 или 2 шт.

Подводящий трубопровод может быть врезан в резервуар на любом уровне, допустимом для нормальной работы станции.

2. Насосы (1 или 2 шт.).

3. Принадлежности.

Внимание! Резервуар высотой 1500, 2000, 2500 мм отдельно не поставляется – только в составе насосной станции.

Для запроса номера продукта насосной станции с резервуаром 1500, 2000, 2500 мм необходимо обратиться в представительство GRUNDFOS.

Шкаф управления, центральное сверло и насадка для сверления в состав насосной станции не входят и заказываются как отдельные позиции.

Резервуар для одного насоса, диаметр 400 мм

Группа продукта J 4

| Тип продукта | Высота резервуара, мм | Тип насоса | Тип крепления | Диаметр напорного патрубка/ Применение | Материал арматуры | № продукта | EUR |
|---------------------|-----------------------|------------|---------------------|--|-------------------|------------|--------|
| PUST04.20.S.S.PE.KP | 2000 | KP | Свободная установка | 1 1/4"/ Дренаж, водоотведение | Полиэтилен | 96235288 | 847,00 |

Резервуар для одного насоса, диаметр 600 мм

Группа продукта J4

| Тип продукта | Высота резервуара, мм | Тип насоса | Тип крепления | Диаметр напорного патрубка/ Применение | Материал арматуры | № продукта | EUR |
|-----------------------|-----------------------|---------------------|---|--|---|------------|---------|
| PUST06.20.S.A.SS.SEG | 2000 | SEG | Авт. трубная муфта нижнего крепления | 2"/ Хозбытовая канализация | Нержавеющая сталь AISI 316 (DIN 1.4401) | 96235289 | 2560,00 |
| PUST06.25.S.A.SS.SEG | 2500 | | | | | 96235290 | 2891,00 |
| PUST06.20.S.W.SS.SEG | 2000 | SEG | Авт. трубная муфта настенного крепления | 2"/ Хозбытовая канализация | Нержавеющая сталь AISI 316 (DIN 1.4401) | 96235291 | 2648,00 |
| PUST06.25.S.W.SS.SEG | 2500 | | | | | 96235292 | 2871,00 |
| PUST06.20.S.S.PE.AP35 | 2000 | AP 12.40, AP 35 | Свободная установка | 2"/ Дренаж, водоотведение | Полиэтилен | 96235297 | 1263,00 |
| PUST06.25.S.S.PE.AP35 | 2500 | | | | | 96235298 | 1403,00 |
| PUST06.20.S.S.PE.AP50 | 2000 | AP 12.50, AP 50 | Свободная установка | 2"/ Дренаж, водоотведение | Полиэтилен | 96235295 | 1265,00 |
| PUST06.25.S.S.PE.AP50 | 2500 | | | | | 96235296 | 1401,00 |
| PUST06.20.S.S.PE.DPEF | 2000 | DP (до 1.5 кВт), EF | Свободная установка | 2"/ Дренаж, водоотведение | Полиэтилен | 96235299 | 1540,00 |
| PUST06.25.S.S.PE.DPEF | 2500 | | | | | 96235300 | 1699,00 |
| PUST06.20.S.A.SS.APB | 2000 | AP 35B, AP 50B | Авт. трубная муфта нижнего крепления | 2"/ Дренаж, водоотведение | Нержавеющая сталь AISI 316 (DIN 1.4401) | 96235293 | 2548,00 |
| PUST06.25.S.A.SS.APB | 2500 | | | | | 96235294 | 2769,00 |

Резервуар для одного насоса, диаметр 800 мм

Группа продукта J 4

| Тип продукта | Высота резервуара, мм | Тип насоса | Тип крепления | Диаметр напорного патрубка/ Применение | Материал арматуры | № продукта | EUR |
|-----------------------|-----------------------|--------------------------------|---|--|---|------------|------------|
| PUST08.15.S.A.SS.SEG | 1500 | SEG | Авт. трубная муфта нижнего крепления | 2"/ Хозбытовая канализация | Нержавеющая сталь AISI 316 (DIN 1.4401) | 96235270 | 2510,00 |
| PUST08.20.S.A.SS.SEG | 2000 | | | | | 96235271 | 2771,00 |
| PUST08.25.S.A.SS.SEG | 2500 | | | | | 96235272 | 3125,00 |
| PUST08.15.S.W.SS.SEG | 1500 | SEG | Авт. трубная муфта настенного крепления | 2"/ Хозбытовая канализация | Нержавеющая сталь AISI 316 (DIN 1.4401) | 96235273 | 2691,00 |
| PUST08.20.S.W.SS.SEG | 2000 | | | | | 96235274 | 2940,00 |
| PUST08.25.S.W.SS.SEG | 2500 | | | | | 96235275 | 3195,00 |
| PUST08.15.S.S.PE.AP35 | 1500 | AP 12.40, AP 35 | Свободная установка | 2"/ Дренаж, водоотведение | Полиэтилен | 96235282 | 1383,00 |
| PUST08.20.S.S.PE.AP35 | 2000 | | | | | 96235283 | 1556,00 |
| PUST08.25.S.S.PE.AP35 | 2500 | | | | | 96235284 | 1726,00 |
| PUST08.15.S.S.PE.AP50 | 1500 | AP 12.50, AP 50 | Свободная установка | 2"/ Дренаж, водоотведение | Полиэтилен | 96235279 | 1386,00 |
| PUST08.20.S.S.PE.AP50 | 2000 | | | | | 96235280 | 1558,00 |
| PUST08.25.S.S.PE.AP50 | 2500 | | | | | 96235281 | 1725,00 |
| PUST08.15.S.S.PE.DPEF | 1500 | DP (до 1.5 кВт), EF | Свободная установка | 2"/ Дренаж, водоотведение | Полиэтилен | 96235285 | 1643,00 |
| PUST08.20.S.S.PE.DPEF | 2000 | | | | | 96235286 | 1833,00 |
| PUST08.25.S.S.PE.DPEF | 2500 | | | | | 96235287 | 2023,00 |
| PUST08.20.S.A.SS.DPEF | 2000 | DP.10.50 (до 1.5 кВт), EF30.50 | Авт. трубная муфта нижнего крепления | 2"/ Дренаж, водоотведение | Нержавеющая сталь AISI 316 (DIN 1.4401) | 98105566 | по запросу |
| PUST08.25.S.A.SS.DPEF | 2500 | | | | | 98105567 | по запросу |
| PUST08.15.S.A.SS.APB | 1500 | AP 35B, AP 50B | Авт. трубная муфта нижнего крепления | 2"/ Дренаж, водоотведение | Нержавеющая сталь AISI 316 (DIN 1.4401) | 96235276 | 2570,00 |
| PUST08.20.S.A.SS.APB | 2000 | | | | | 96235277 | 2841,00 |
| PUST08.25.S.A.SS.APB | 2500 | | | | | 96235278 | 3093,00 |

Резервуар для одного насоса, диаметр 1000 мм

Группа продукта J 4

| Тип продукта | Высота резервуара, мм | Тип насоса | Тип крепления | Диаметр напорного патрубка/ Применение | Материал арматуры | № продукта | EUR |
|------------------------|-----------------------|--|--------------------------------------|--|---|------------|------------|
| PUST10.20.S.A.SS.SEG | 2000 | SEG | Авт. трубная муфта нижнего крепления | 2"/ Хозбытовая канализация | Нержавеющая сталь AISI 316 (DIN 1.4401) | 96235302 | 3207,00 |
| PUST10.25.S.A.SS.SEG | 2500 | | | | | 96235303 | 3576,00 |
| PUST10.30.S.A.SS.SEG | 3000 | | | | | 96738193 | 4565,00 |
| PUST10.20.S.W.SS.SEG | 2000 | SEG | Авт. трубная муфта нижнего крепления | | Нержавеющая сталь AISI 316 (DIN 1.4401) | 96235305 | 3394,00 |
| PUST10.25.S.W.SS.SEG | 2500 | | | | | 96235306 | 3649,00 |
| PUST10.20.S.S.PE.AP35 | 2000 | AP 12.40, AP 35 | Свободная установка | 2"/ Дренаж, водоотведение | Полиэтилен | 96235314 | 2010,00 |
| PUST10.25.S.S.PE.AP35 | 2500 | | | | | 96235315 | 2180,00 |
| PUST10.20.S.S.PE.AP50 | 2000 | AP 50 | Свободная установка | 2"/ Дренаж, водоотведение | Полиэтилен | 96235311 | 2090,00 |
| PUST10.25.S.S.PE.AP50 | 2500 | | | | | 96235312 | 2179,00 |
| PUST10.20.S.S.PE.DPEF | 2000 | DP.10.50 | Свободная установка | 2"/ Дренаж, водоотведение | Полиэтилен | 96235317 | 2287,00 |
| PUST10.25.S.S.PE.DPEF | 2500 | (до 1.5 кВт), | | | | 96235318 | 2477,00 |
| PUST10.30.S.S.PE.DPEF | 3000 | EF30.50 | | | | 96738700 | 3179,00 |
| PUST10.20.S.A.SS.DP/EF | 2000 | DP.10.50 (до 1.5 кВт), EF30.50 | Авт. трубная муфта нижнего крепления | 2"/ Дренаж, водоотведение | Нержавеющая сталь AISI 316 (DIN 1.4401) | 98105572 | по запросу |
| PUST10.25.S.A.SS.DP/EF | 2500 | | | | | 98105573 | 3586,00 |
| PUST10.30.S.A.SS.DP/EF | 3000 | | | | | 98105574 | по запросу |
| PUST10.20.S.A.SS.APB | 2000 | AP 35B, AP 50B | Авт. трубная муфта нижнего крепления | 2"/ Дренаж, водоотведение | Нержавеющая сталь AISI 316 (DIN 1.4401) | 96235308 | 3295,00 |
| PUST10.25.S.A.SS.APB | 2500 | | | | | 96235309 | 3685,00 |
| PUST10.20.S.A.SS.DPSE | 2000 | DP (2.6 кВт), SL1.50.65 (до 1,5 кВт), SLV.65.65 (до 1,5 кВт) | Авт. трубная муфта нижнего крепления | DN65/ Дренаж, водоотведение | Нержавеющая сталь AISI 316 (DIN 1.4401) | 96235320 | 5032,00 |
| PUST10.25.S.A.SS.DPSE | 2500 | | | | | 96235321 | 5359,00 |
| PUST10.30.S.A.SS.DPSE | 3000 | | | | | 96739056 | 5873,00 |

Цены указаны на условиях "склад-Москва" с учетом НДС. Рекомендованные розничные цены.

Прайс-лист действует с 1 марта 2014 года

Резервуар для двух насосов, диаметр 1000 мм

Группа продукта J 4

| Тип продукта | Высота резервуара, мм | Тип насоса | Тип крепления | Диаметр напорного патрубка/ Применение | Материал арматуры | № продукта | EUR |
|------------------------|-----------------------|--|---|---|---|------------|-------------------|
| PUST10.20.D.A.SS.SEG | 2000 | SEG | Авт. трубная муфта нижнего крепления | 2"/ Хозбытовая канализация | Нержавеющая сталь AISI 316 (DIN 1.4401) | 96235322 | 4866,00 |
| PUST10.25.D.A.SS.SEG | 2500 | | | | | 96235323 | 5401,00 |
| PUST10.30.D.A.SS.SEG | 3000 | | | | | 95918760 | 6895,00 |
| PUST10.35.D.A.SS.SEG | 3500 | | | | | 95918767 | 8209,00 |
| PUST10.40.D.A.SS.SEG | 4000 | | | | | 95918775 | 8718,00 |
| PUST10.20.D.W.SS.SEG | 2000 | SEG | Авт. трубная муфта настенного крепления | 2"/ Хозбытовая канализация | Нержавеющая сталь AISI 316 (DIN 1.4401) | 96235324 | 5095,00 |
| PUST10.25.D.W.SS.SEG | 2500 | | | | | 96235325 | 5604,00 |
| PUST10.30.D.W.SS.SEG | 3000 | | | | | 95918761 | 7135,00 |
| PUST10.35.D.W.SS.SEG | 3500 | | | | | 95918768 | 8528,00 |
| PUST10.40.D.W.SS.SEG | 4000 | | | | | 95918774 | 9089,00 |
| PUST10.20.D.S.PE.AP35 | 2000 | AP 12.40, AP 35 | Свободная установка | 2"/ Дренаж, водоотведение | Полиэтилен | 96235330 | 2809,00 |
| PUST10.25.D.S.PE.AP35 | 2500 | | | | | 96235331 | 3150,00 |
| PUST10.30.D.S.PE.AP35 | 3000 | | | | | 95918758 | 4201,00 |
| PUST10.35.D.S.PE.AP35 | 3500 | | | | | 95918765 | 4806,00 |
| PUST10.40.D.S.PE.AP35 | 4000 | | | | | 95918772 | 5378,00 |
| PUST10.20.D.S.PE.AP50 | 2000 | AP 12.50, AP 50 | Свободная установка | 2"/ Дренаж, водоотведение | Полиэтилен | 96235328 | 3209,00 |
| PUST10.25.D.S.PE.AP50 | 2500 | | | | | 96235329 | 3148,00 |
| PUST10.30.D.S.PE.AP50 | 3000 | | | | | 95918757 | 4068,00 |
| PUST10.35.D.S.PE.AP50 | 3500 | | | | | 95918764 | 4852,00 |
| PUST10.40.D.S.PE.AP50 | 4000 | | | | | 95918771 | 5309,00 |
| PUST10.20.D.S.PE.DPEF | 2000 | DP (до 1.5 кВт), EF | Свободная установка | 2"/ Дренаж, водоотведение | Полиэтилен | 96235332 | 3241,00 |
| PUST10.25.D.S.PE.DPEF | 2500 | | | | | 96235333 | 3621,00 |
| PUST10.30.D.S.PE.DPEF | 3000 | | | | | 95918759 | 4306,00 |
| PUST10.35.D.S.PE.DPEF | 3500 | | | | | 95918766 | 5013,00 |
| PUST10.40.D.S.PE.DPEF | 4000 | | | | | 95918773 | 5516,00 |
| PUST10.20.D.A.SS.DP/EF | 2000 | DP.10.50 (до 1.5 кВт), EF30.50 | Авт. трубная муфта нижнего крепления | 2"/ Дренаж, водоотведение | Нержавеющая сталь AISI 316 (DIN 1.4401) | 98105575 | по запросу |
| PUST10.25.D.A.SS.DP/EF | 2500 | | | | | 98105576 | 4261,00 |
| PUST10.30.D.A.SS.DP/EF | 3000 | | | | | 98105577 | по запросу |
| PUST10.20.D.A.SS.APB | 2000 | AP 35B, AP 50B | Авт. трубная муфта нижнего крепления | 2"/ Дренаж, водоотведение | Нержавеющая сталь AISI 316 (DIN 1.4401) | 96235326 | 4895,00 |
| PUST10.25.D.A.SS.APB | 2500 | | | | | 96235327 | 5400,00 |
| PUST10.30.D.A.SS.APB | 3000 | | | | | 95918762 | 7389,00 |
| PUST10.35.D.A.SS.APB | 3500 | | | | | 95918769 | 8370,00 |
| PUST10.40.D.A.SS.APB | 4000 | | | | | 95918776 | 8719,00 |
| PUST10.20.D.A.SS.DPSE | 2000 | DP (2.6 кВт), SL1.50.65 (до 1,5 кВт), SLV.65.65 (до 1,5 кВт) | Авт. трубная муфта нижнего крепления | DN65/ Дренаж, водоотведение, хозбытовая канализация | Нержавеющая сталь AISI 316 (DIN 1.4401) | 96235334 | 8298,00 |
| PUST10.25.D.A.SS.DPSE | 2500 | | | | | 96235335 | 8717,00 |
| PUST10.30.D.A.SS.DPSE | 3000 | | | | | 95918763 | 8681,00 |
| PUST10.35.D.A.SS.DPSE | 3500 | | | | | 95918770 | 10152,00 |
| PUST10.40.D.A.SS.DPSE | 4000 | | | | | 95918777 | 10497,00 |

Для запроса (заказа) насосной установки необходимо определить ее комплектность: тип резервуара и насосов, перечень принадлежностей. Для этого необходимо заполнить опросный лист (см. каталог) и отправить его в ближайший офис Грундфос. При заказе комплектной КНС высотой до 2500 мм, а также всех КНС высотой 3000 мм включительно для одного насоса присваивается № продукта.

Примечание: Стоимость комплектной КНС диаметром от 1400 до 3000 мм с резервуаром из стеклопластика рассчитывается индивидуально после заполнения опросного листа.

Принадлежности для комплектных насосных станций PUST

Группа продукта Z

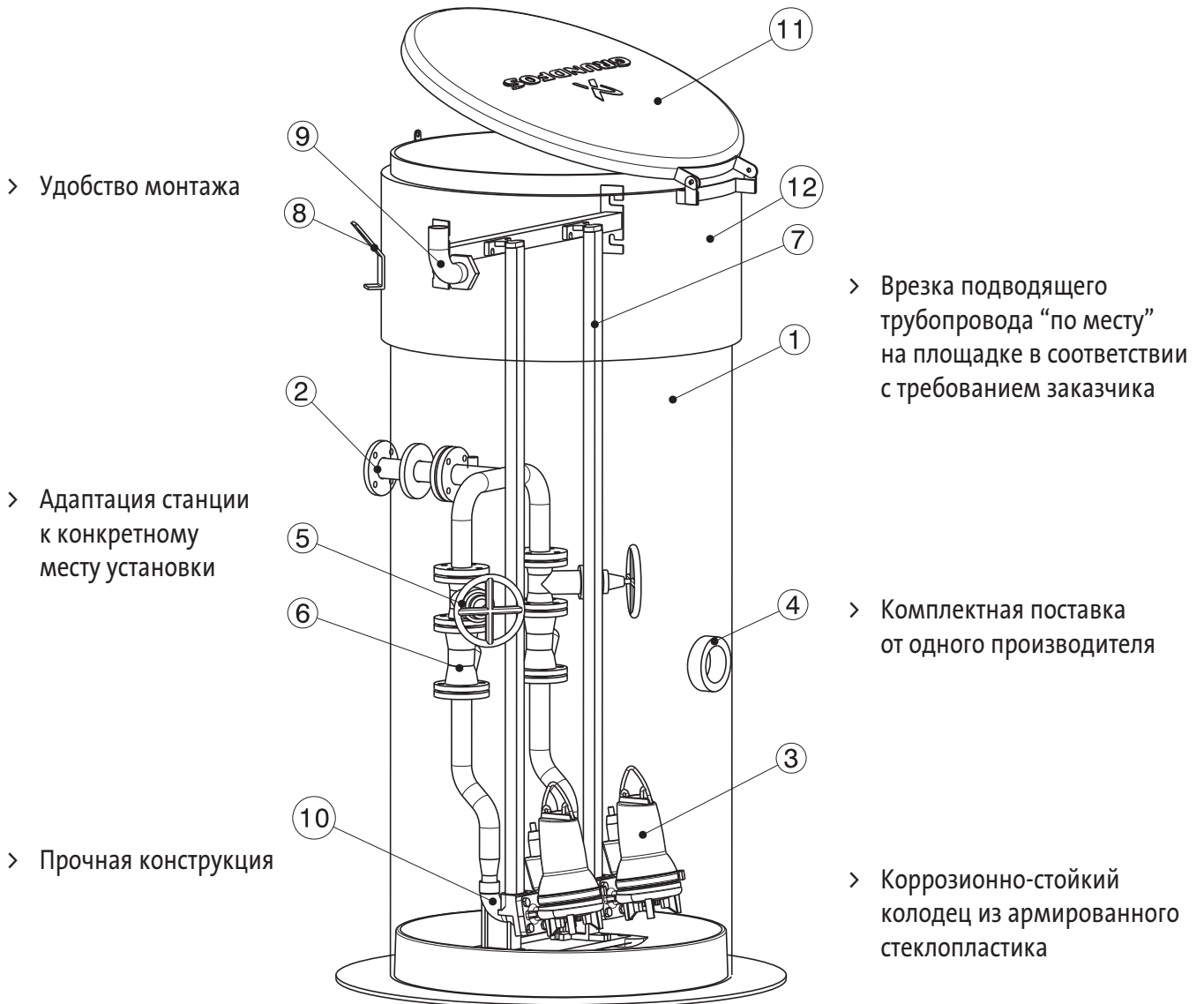
| Тип продукта | Описание | № продукта | EUR |
|---|---|------------|--------|
| Система контроля уровня для шкафа управления LC 108 (2 поплавка) | Комплект из трубы, двух поплавковых выключателей с кронштейнами для крепления в резервуаре PUST высотой 1500 мм | 96905147 | 241,00 |
| Система контроля уровня для шкафа управления LC 108 (2 поплавка) | Комплект из трубы, двух поплавковых выключателей с кронштейнами для крепления в резервуаре PUST высотой 2000 мм | 96905148 | 258,00 |
| Система контроля уровня для шкафа управления LC 108 (2 поплавка) | Комплект из трубы, двух поплавковых выключателей с кронштейнами для крепления в резервуаре PUST высотой 2500 мм | 96905149 | 276,00 |
| Система контроля уровня для шкафа управления LC 108 (2 поплавка) | Комплект из трубы, двух поплавковых выключателей с кронштейнами для крепления в резервуаре PUST высотой 3000 мм | 96905150 | 327,00 |
| Система контроля уровня для шкафа управления LC/LCD 108 (3 поплавка) | Комплект из трубы, трех поплавковых выключателей с кронштейнами для крепления в резервуаре PUST высотой 1500 мм | 96905151 | 320,00 |
| Система контроля уровня для шкафа управления LC/LCD 108 (3 поплавка) | Комплект из трубы, трех поплавковых выключателей с кронштейнами для крепления в резервуаре PUST высотой 2000 мм | 96905162 | 337,00 |
| Система контроля уровня для шкафа управления LC/LCD 108 (3 поплавка) | Комплект из трубы, трех поплавковых выключателей с кронштейнами для крепления в резервуаре PUST высотой 2500 мм | 96905163 | 355,00 |
| Система контроля уровня для шкафа управления LC/LCD 108 (3 поплавка) | Комплект из трубы, трех поплавковых выключателей с кронштейнами для крепления в резервуаре PUST высотой 3000 мм | 96905164 | 484,00 |
| Система контроля уровня для шкафа управления LC/LCD 108 (3 поплавка) | Комплект из трех поплавковых выключателей с кронштейнами для крепления в резервуарах PUST высотой 3000, 3500 и 4000 мм | 97623483 | 356,00 |
| Система контроля уровня для шкафа управления LCD 108 (4 поплавка) | Комплект из трубы, четырех поплавковых выключателей с кронштейнами для крепления в резервуаре PUST высотой 1500 мм | 96905171 | 396,00 |
| Система контроля уровня для шкафа управления LCD 108 (4 поплавка) | Комплект из трубы, четырех поплавковых выключателей с кронштейнами для крепления в резервуаре PUST высотой 2000 мм | 96905172 | 416,00 |
| Система контроля уровня для шкафа управления LCD 108 (4 поплавка) | Комплект из трубы, четырех поплавковых выключателей с кронштейнами для крепления в резервуаре PUST высотой 2500 мм | 96905173 | 435,00 |
| Система контроля уровня для шкафа управления LCD 108 (4 поплавка) | Комплект из трубы, четырех поплавковых выключателей с кронштейнами для крепления в резервуаре PUST высотой 3000 мм | 96905174 | 485,00 |
| Система контроля уровня для шкафа управления LCD 108 (4 поплавка) | Комплект из четырех поплавковых выключателей с кронштейнами для крепления в резервуарах PUST высотой 3000, 3500 и 4000 мм | 97623473 | 432,00 |
| Система контроля уровня для шкафа управления LC/LCD 110 (4 электрода) | Комплект из трубы, четырех электродов с кронштейном для крепления в резервуаре PUST высотой 1500 мм | 96905165 | 249,00 |
| Система контроля уровня для шкафа управления LC/LCD 110 (4 электрода) | Комплект из трубы, четырех электродов с кронштейном для крепления в резервуаре PUST высотой 2000 мм | 96905168 | 265,00 |
| Система контроля уровня для шкафа управления LC/LCD 110 (4 электрода) | Комплект из трубы, четырех электродов с кронштейном для крепления в резервуаре PUST высотой 2500 мм | 96905169 | 284,00 |
| Система контроля уровня для шкафа управления LC/LCD 110 (4 электрода) | Комплект из трубы, четырех электродов с кронштейном для крепления в резервуаре PUST высотой 3000 мм | 96905170 | 332,00 |

Принадлежности для комплектных насосных станций PUST

Группа продукта Z

| Тип продукта | Описание | № продукта | EUR |
|--|--|------------|---------------|
| Система контроля уровня для шкафа управления LCD 110 (5 электродов) | Комплект из трубы, пяти электродов с кронштейном для крепления в резервуаре PUST высотой 1500 мм | 96905175 | 357,00 |
| Система контроля уровня для шкафа управления LCD 110 (5 электродов) | Комплект из трубы, пяти электродов с кронштейном для крепления в резервуаре PUST высотой 2000 мм | 96905178 | 377,00 |
| Система контроля уровня для шкафа управления LCD 110 (5 электродов) | Комплект из трубы, пяти электродов с кронштейном для крепления в резервуаре PUST высотой 2500 мм | 96905179 | 396,00 |
| Система контроля уровня для шкафа управления LCD 110 (5 электродов) | Комплект из трубы, пяти электродов с кронштейном для крепления в резервуаре PUST высотой 3000 мм | 96905181 | 442,00 |
| Уплотнительная манжета LM 50 40/50 | Для трубы Ø40 мм | 96230763 | 13,00 |
| Уплотнительная манжета LM 50 50/60 | Для трубы Ø50 мм | 96230753 | 14,00 |
| Уплотнительная манжета LM 50 63/75 | Для трубы Ø63 мм | 96571523 | 18,00 |
| Уплотнительная манжета LM 50 75/86 | Для трубы Ø75 мм | 96571527 | 18,00 |
| Уплотнительная манжета LM 50 90/102 | Для трубы v90 мм | 96571528 | 29,00 |
| Уплотнительная манжета INSITU L965 110/127 | Для трубы Ø110 мм | 91716040 | 23,00 |
| Уплотнительная манжета INSITU L965 160/177x60 | Для трубы Ø160 мм (минимальный заказ 10 шт.) | 91713754 | 42,00 |
| Уплотнительная манжета Sleeve LM100 D200/212 мм | Для трубы Ø200 мм | 91712032 | 58,00 |
| Центральное сверло | Для использования с насадкой для сверления | 91712026 | 31,00 |
| Насадка для сверления, 60 мм | Для сверления отверстия Ø60 мм для трубы Ø50 мм и уплотнительной манжеты LM 50 50/60 | 96571533 | 29,00 |
| Насадка для сверления, 75 мм | Для сверления отверстия Ø75 мм для трубы Ø63 мм и уплотнительной манжеты LM 50 63/75 | 96571534 | 35,00 |
| Насадка для сверления, 86 мм | Для сверления отверстия Ø86 мм для трубы Ø75 мм и уплотнительной манжеты LM 50 75/86 | 96571535 | 37,00 |
| Насадка для сверления, 102 мм | Для сверления отверстия Ø102 мм для трубы Ø90 мм и уплотнительной манжеты LM 50 90/102 | 96571536 | 45,00 |
| Насадка для сверления, 127 мм | Для сверления отверстия Ø127 мм для трубы Ø110 мм и уплотнительной манжеты INSITU L965 110/127x60 | 91713756 | 61,00 |
| Насадка для сверления, 177 мм | Для сверления отверстия Ø177 мм для трубы Ø160 мм и уплотнительной манжеты INSITU L965 160/177x60 | 91713755 | 158,00 |
| Насадка для сверления, 212 мм | Для сверления отверстия Ø212 мм для трубы Ø200 мм и уплотнительной манжеты Sleeve LM 100 D200/212 мм | 91712025 | 271,00 |
| Теплоизолирующий кожух | Для теплоизоляции напорного трубопровода (станция с одним насосом) | 96571529 | 121,00 |
| | Для теплоизоляции напорного трубопровода (станция с двумя насосами) | 96653751 | 199,00 |
| Комплект для вентиляции | Включает уплотнительную манжету LM 50 50/60 мм | 96571531 | 105,00 |

Комплектные канализационные станции с резервуаром из стеклопластика высотой до 5000 мм



| Номер поз. | Наименование | Кол-во |
|------------|-----------------------------------|--------|
| 12 | Изоляция | 1 |
| 11 | Крышка (изолированная) | 1 |
| 10 | Автоматическая муфта | 2 |
| 9 | Кабельный ввод | 1 |
| 8 | Подъёмная скоба | 2 |
| 7 | Направляющие трубы AISI304 | 4 |
| 6 | Обратный клапан DN50 | 2 |
| 5 | Задвижка DN50 | 2 |
| 4 | Подводящий патрубок D110 | 1 |
| 3 | Насос | 2 |
| 2 | Напорный трубопровод AISI304 DN50 | 1 |
| 1 | Резервуар Ø 1000 мм | 1 |

> Вариант комплектации насосами SEG AUTO_{ADAPT}: не требуются реле уровня и шкаф управления

Комплектная канализационная насосная станция с насосами SEG AUTO^{ADAPT}

Включает в себя:

1. Монолитный резервуар из стеклопластика диаметром 1000 мм с теплоизоляцией 1500 мм.
2. Крышка из полиэтилена.
3. Напорный трубопровод (для КНС с 2 насосами – также коллектор) DN50 из нержавеющей стали AISI304 (один выход DN 50 на отметке 1500 мм от дна).
4. Автоматическая трубная муфта для нижнего крепления насосов SEG с направляющими из нержавеющей стали AISI304 – 1 или 2 шт. в зависимости от количества насосов.
5. Задвижка DN 50 – 1 или 2 шт. в зависимости от количества насосов.
6. Шаровый обратный клапан DN 50 – 1 или 2 шт. в зависимости от количества насосов.
7. Подъемная цепь, оцинкованная сталь – 1 или 2 шт. в зависимости от количества насосов.
8. Манжета под подводящий трубопровод DN 110 – 1 шт. **Примечание: отверстие для подводящего трубопровода сверлится по месту, не ниже 1150 мм от дна до оси.**
9. Кабельный ввод DN 110 (для силовых кабелей) – 1 шт.
10. Вентиляционный комплект, труба из PE – 1 шт.
11. Насосы SEG AUTOADAPT – 1 или 2 шт. в зависимости от типоразмера.

Примечание. Шкаф управления и реле уровня для насосов SEG AUTO^{ADAPT} не требуются. Автоматическая работа, чередование функций рабочего и резервного насосов, защита электродвигателей обеспечиваются функциями насосов SEG AUTO^{ADAPT}

| Тип продукта | Высота резервуара, мм | Тип насоса | Кол-во насосов | № продукта | EUR |
|-------------------------------------|-----------------------|---------------------|----------------|------------|----------|
| PPS 1000/3000-1-SEG.40.09.E.2.1.502 | 3000 | SEG.40.09.E.2.1.502 | 1 | 98186483 | 6977,00 |
| PPS 1000/3000-1-SEG.40.09.E.2.50B | 3000 | SEG.40.09.E.2.50B | 1 | 98186484 | 6977,00 |
| PPS 1000/3000-2-SEG.40.09.E.2.50B | 3000 | SEG.40.09.E.2.50B | 2 | 98186485 | 10003,00 |
| PPS 1000/3000-1-SEG.40.12.E.2.50B | 3000 | SEG.40.12.E.2.50B | 1 | 98186486 | 6977,00 |
| PPS 1000/3000-2-SEG.40.12.E.2.50B | 3000 | SEG.40.12.E.2.50B | 2 | 98186487 | 10003,00 |
| PPS 1000/3000-2-SEG.40.15.E.2.50B | 3000 | SEG.40.15.E.2.50B | 2 | 98186488 | 10362,00 |

Принадлежности к комплектной канализационной насосной станции PPS 1000 AUTO^{ADAPT}

| Тип продукта | № продукта | EUR |
|--|------------|-------|
| Комплект манжеты для входа DN160 (для пластиковой трубы) | 97658426 | 62,00 |

Внимание! Стоимость комплектной КНС в нестандартной конфигурации, а также КНС с резервуаром диаметром от 1400 до 3000 мм – по запросу.

Корпус комплектной канализационной насосной станции высотой до 5000 мм. Используется с насосами SEG всех типов.

В стандартной комплектации включает в себя:

1. Монолитный резервуар из стеклопластика диаметром 1000 мм с теплоизоляцией 500 мм.
2. Крышка из полиэтилена.
3. Напорные трубопроводы и коллектор 2xDN50 из нержавеющей стали AISI304 (один выход DN50 на отметке 1500 мм от дна).
4. Автоматическая трубная муфта для нижнего крепления насосов SEG с направляющими из нержавеющей стали AISI304 – 2 комплекта.
5. Задвижки DN50 – 2 шт.
6. Шаровый обратный клапан DN50 – 2 шт.
7. Подъемная цепь, оцинкованная сталь – 2 шт.
8. Манжета под подводящий трубопровод DN 110. **Примечание: отверстие для подводящего трубопровода сверлится по месту.**
9. Кабельный ввод DN 110 (как для силовых кабелей, так и для поплавков).

Насосы в состав корпуса КНС не входят.

Внимание! Корпус КНС отдельно не поставляется – только с насосами и принадлежностями. Для запроса номера продукта насосной станции, включающей насосы и принадлежности, необходимо обратиться в представительство GRUNDFOS. Шкаф управления и реле уровня в состав насосной станции, включающей насосы и принадлежности, не входят и заказываются отдельно.

9

Корпуса КНС в стандартной комплектации

Группа продукта J4

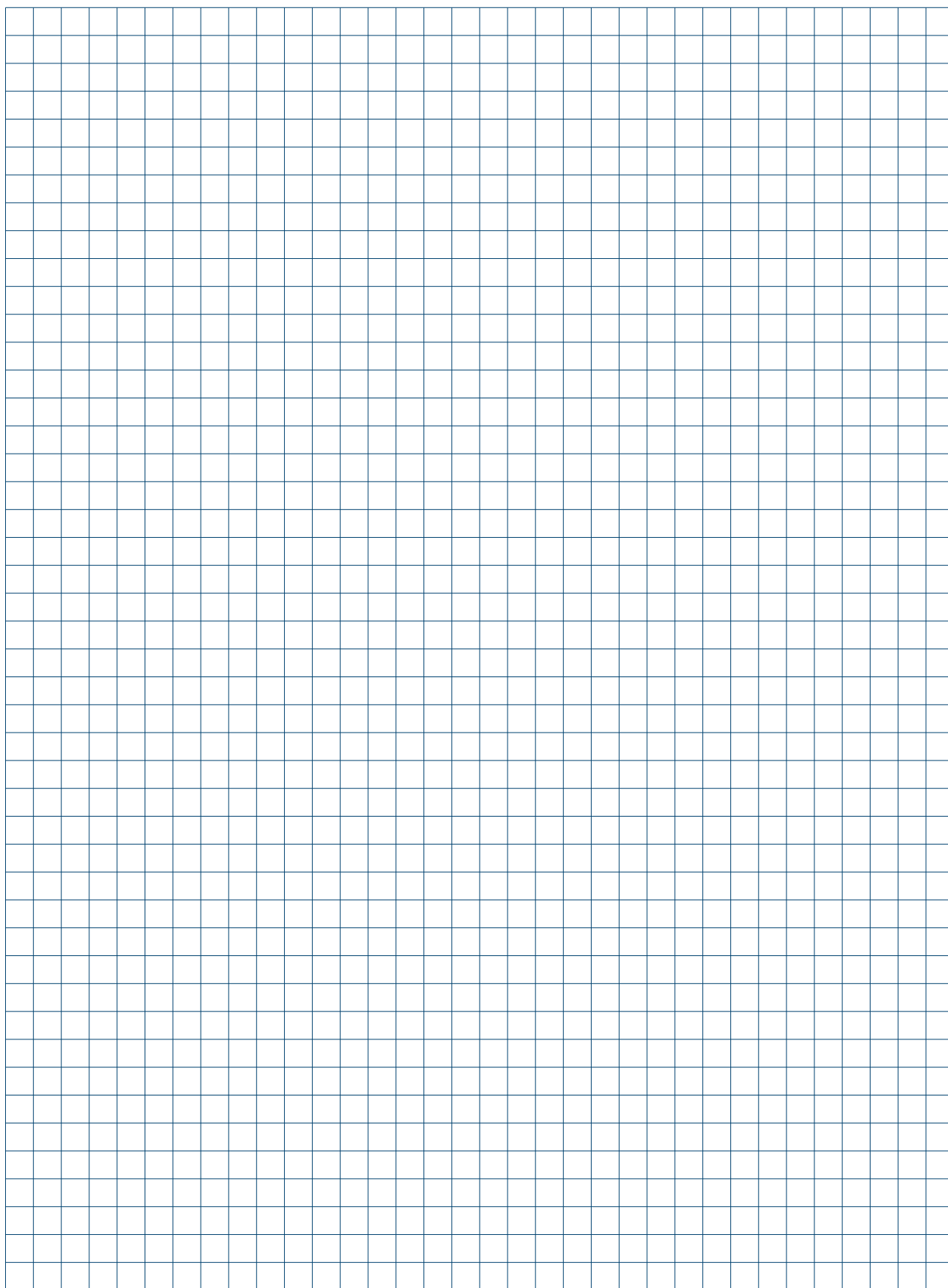
| Тип продукта | Высота резервуара, мм | № продукта | EUR |
|------------------------------|-----------------------|------------|-----------------|
| Pumping Station 1000/3500 PS | 3500 | 97824619 | 9286,00 |
| Pumping Station 1000/4000 PS | 4000 | 97824621 | 9752,00 |
| Pumping Station 1000/4500 PS | 4500 | 97824622 | 10220,00 |
| Pumping Station 1000/5000 PS | 5000 | 97824623 | 11058,00 |

Принадлежности к комплектной канализационной насосной станции Pumping Station 1000 PS

Группа продукта Z

| Тип продукта | № продукта | EUR |
|---|------------|---------------|
| Вентиляционная труба DN75, ПВХ, с уплотнительной манжетой | 97919000 | 248,00 |
| Комплект манжеты для входа DN160 (для пластиковой трубы) | 97658426 | 62,00 |

Внимание! Стоимость комплектной КНС в нестандартной конфигурации, а также КНС с резервуаром диаметром от 1400 до 3000 мм – по запросу.



Комплектные канализационные станции с резервуаром из стеклопластика диаметром 1400 мм

9

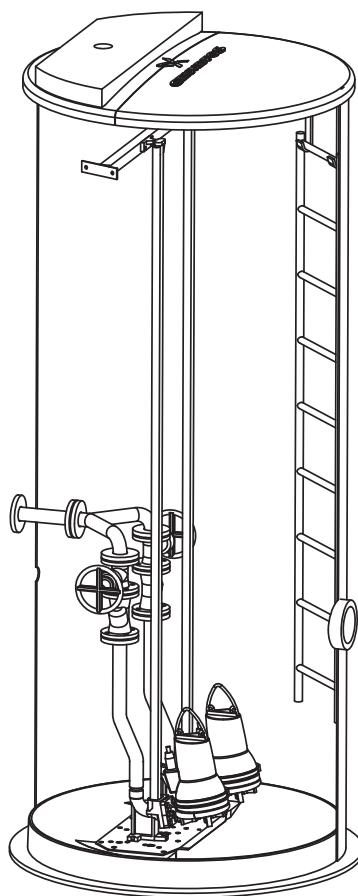
> Врезка подводящего трубопровода диаметром 160, 200, 250 мм на месте в соответствии с требованиями заказчика

> Напорные трубопроводы из нержавеющей стали

> Теплоизоляционный слой 1200 мм

> Комплект крепления к фундаменту

> В комплекте поплавковые выключатели



> Комплектная поставка от одного производителя

> Коррозионно-стойкий колодец из армированного стеклопластика, изготовленный методом непрерывной машинной намотки

> Площадка обслуживания

> Вентиляционный патрубок

> Сферическое дно предотвращает скапливание осадка

Комплектные канализационные станции с резервуаром из стеклопластика диаметром 1400 мм

1. Монолитный резервуар из стеклопластика диаметром 1400 мм с теплоизоляцией 1200 мм.
2. Крышка из стеклопластика
3. Лестница, алюминий
4. Площадка обслуживания, алюминий.
5. Напорные трубопроводы и коллектор DN50 или DN80 из нержавеющей стали AISI304 (один выход DN50 или DN80 на отметке 1700 мм от крышки)
6. Автоматическая трубная муфта для нижнего крепления насосов DN50 или DN80 с направляющими из нержавеющей стали AISI304 – 2 комплекта
7. Задвижки DN50 или DN80 – 2 шт.
8. Шаровый обратный клапан DN50 или DN80 – 2 шт.
9. Подъемная цепь, оцинкованная сталь – 2 шт.
10. Поплавковые выключатели – 4 шт. с кронштейном для крепления
11. Кабельный ввод DN 75 (для силовых кабелей и поплавковых выключателей)

Насосы в состав корпуса КНС не входят.

Внимание! Корпус КНС отдельно не поставляется – только с насосами и принадлежностями. Для запроса номера продукта насосной станции, включающей насосы и принадлежности, необходимо обратиться в представительство GRUNDFOS. Шкаф управления в состав насосной станции, включающей насосы и принадлежности, не входит и заказывается отдельно.

Корпуса КНС в стандартной комплектации с одним напорным патрубком DN50

Используются для насосов SEG всех типов

Группа продукта J 4

| Тип продукта | Высота резервуара, мм | Диаметр | № продукта | EUR |
|-------------------------------------|-----------------------|---------|------------|----------|
| Pumping Station 1400/3500 PS/1-DN50 | 3500 | 1400 | 98404659 | 12215,00 |
| Pumping Station 1400/4000 PS/1-DN50 | 4000 | 1400 | 98404694 | 12927,00 |
| Pumping Station 1400/4500 PS/1-DN50 | 4500 | 1400 | 98404696 | 13435,00 |
| Pumping Station 1400/5000 PS/1-DN50 | 5000 | 1400 | 98404697 | 14681,00 |
| Pumping Station 1400/5500 PS/1-DN50 | 5500 | 1400 | 98404698 | 15266,00 |
| Pumping Station 1400/6000 PS/1-DN50 | 6000 | 1400 | 98404700 | 16029,00 |

Корпуса КНС в стандартной комплектации с одним напорным патрубком DN80

Используются для насосов SLV.65.80, SLV.80.80, SL1.80.80, SE1.80.80 всех типов

Группа продукта J 4

| Тип продукта | Высота резервуара, мм | Диаметр | № продукта | EUR |
|-------------------------------------|-----------------------|---------|------------|----------|
| Pumping Station 1400/3500 PS/1-DN80 | 3500 | 1400 | 98405519 | 13308,00 |
| Pumping Station 1400/4000 PS/1-DN80 | 4000 | 1400 | 98405581 | 14020,00 |
| Pumping Station 1400/4500 PS/1-DN80 | 4500 | 1400 | 98405582 | 14529,00 |
| Pumping Station 1400/5000 PS/1-DN80 | 5000 | 1400 | 98405584 | 15927,00 |
| Pumping Station 1400/5500 PS/1-DN80 | 5500 | 1400 | 98405585 | 16410,00 |
| Pumping Station 1400/6000 PS/1-DN80 | 6000 | 1400 | 98405586 | 18494,00 |

Принадлежности к комплектной канализационной насосной станции Pumping Station 1400 PS

Группа продукта Z

| Тип продукта | | № продукта | EUR |
|---|---|------------|--------|
| Вентиляционная труба DN75, ПВХ, с уплотнительной манжетой | | 97919000 | 248,00 |
| Комплект манжеты для входа DN110 (для пластиковой трубы) | С комплектом крепежа | 98348094 | 195,00 |
| Комплект манжеты для входа DN110 (для пластиковой трубы) | "Эконом-вариант" (без крепежных деталей) | 96972900 | 36,00 |
| Комплект манжеты для входа DN160 (для пластиковой трубы) | С комплектом крепежа | 98347613 | 303,00 |
| Комплект манжеты для входа DN160 (для пластиковой трубы) | "Эконом-вариант" (без крепежных деталей) | 97658426 | 62,00 |
| Комплект манжеты для входа DN200 (для пластиковой трубы) | С комплектом крепежа | 98347644 | 366,00 |
| Комплект манжеты для входа DN250 (для пластиковой трубы) | С комплектом крепежа | 98348066 | 519,00 |
| Комплект манжеты для входа DN315 (для пластиковой трубы) | С комплектом крепежа | 98347979 | 645,00 |
| Конический переходник DN80/DN100 | Для напорного патрубка, нержавеющая сталь | 98348050 | 672,00 |

Примечание. Отверстие под вентиляционную трубу и под подводящую трубу вырезается по месту.

Внимание! По запросу КНС также могут поставляться в другой конфигурации:

- высотой от 6000 до 12000 мм;
- с контейнерной решеткой на входе;
- с двумя напорными патрубками;
- с другими отметками расположения напорного патрубка;
- с большей высотой теплоизоляционного слоя и др.

По запросу стоимости КНС в другой конфигурации, а также диаметром от 1800 до 3000 мм просьба обратиться в представительство GRUNDFOS.

Цены указаны на условиях "склад-Москва" с учетом НДС.
Рекомендованные розничные цены.

Прайс-лист действует с 1 марта 2014 года

DW, DWK-O, DWK-E, POMONA

Насосы для водоотведения при строительных и дренажных работах

Откачивание загрязненной воды в тоннелях, на строительных площадках,
прудовых хозяйствах, объектах ЖКХ

- › Высокая износостойкость
благодаря специально
подобранным материалам



- › Простота монтажа



- › Удобство в обслуживании
и эксплуатации

- › Широкий диапазон рабочих
характеристик

Грязевые насосы DW моноблочного типа в пластиковом корпусе

Исполнение: полипропиленовый корпус, 20-метровый кабель, 3-фазный электродвигатель со встроенными термоконтактами, защитный автомат двигателя с переключателем "Вкл/Выкл", индикатор последовательности чередования фаз и фазовый коммутатор.



Прямой пуск, частота вращения 2800 об/мин.

DW...A: насос с внешним поплавковым выключателем.

Группа продукта J 5

| Тип продукта | Мощность P ₁ /P ₂ , кВт | Напряжение (50 Гц) | Номинальный ток I _n , А | Напорный патрубок | Кабель H07 RN-F | Штекер | Масса, кг | № продукта | EUR |
|--------------|---|--------------------|------------------------------------|-------------------|-------------------------|-----------|-----------|------------|---------|
| DW.50.08.1 | 1,1/0,8 | 1 x 230В | 6,0 | R 2" / Storz C | 3 x 1,5 мм ² | Schuko | 13 | 96090200 | 1488,00 |
| DW.50.08.A1 | 1,1/0,8 | 1 x 230В | 6,0 | R 2" / Storz C | 3 x 1,5 мм ² | Schuko | 13 | 96090201 | 1658,00 |
| DW.50.08.3 | 1,1/0,8 | 3 x 400В | 2,5 | R 2" / Storz C | 4 x 1,5 мм ² | CEE, 16 A | 13 | 96090202 | 1692,00 |
| DW.50.08.A3 | 1,1/0,8 | 3 x 400В | 2,5 | R 2" / Storz C | 4 x 1,5 мм ² | CEE, 16 A | 13 | 96090203 | 1825,00 |

Грязевые насосы DW моноблочного типа в алюминиевом корпусе

Исполнение: алюминиевое литье, 20-ти метровый кабель, 3-х фазный электродвигатель со встроенными термоконтактами, до 11 кВт включительно с защитным автоматом двигателя с переключателем "Вкл/Выкл", индикатором последовательности чередования фаз и фазовым коммутатором.

Прямой пуск, частота вращения 2800 об/мин.

DW...A: насос со встроенным контуром контроля уровня с помощью электродов (может отключаться)

Группа продукта J 5

| Тип продукта | Мощность P ₁ /P ₂ , кВт | Напряжение (50 Гц) | Номинальный ток I _n , А | Напорный патрубок | Кабель H07 RN-F | Штекер | Масса, кг | № продукта | EUR |
|-----------------|---|--------------------|------------------------------------|--------------------|---|-----------|-----------|------------|----------|
| DW.50.07.1 | 1,0/0,7 | 1 x 230В | 4,0 | R 2" / Storz C | 3 x 1,5 мм ² | Schuko | 17 | 96090238 | 2695,00 |
| DW.50.07.A1 | 1,0/0,7 | 1 x 230В | 4,0 | R 2" / Storz C | 3 x 1,5 мм ² | Schuko | 18 | 96090239 | 3233,00 |
| DW.50.09.3 | 1,25/0,9 | 3 x 400В | 2,4 | R 2" / Storz C | 4 x 1,5 мм ² | CEE, 16 A | 17 | 96090253 | 2879,00 |
| DW.50.09.A3 | 1,25/0,9 | 3 x 400В | 2,4 | R 2" / Storz C | 4 x 1,5 мм ² | CEE, 16 A | 18 | 96090254 | 3310,00 |
| DW.65.27.3 | 3,5/2,7 | 3 x 400В | 6,2 | R 2 1/2" / Storz B | 4 x 2,5 мм ² | CEE, 16 A | 33 | 96090240 | 3458,00 |
| DW.65.27.A3 | 3,5/2,7 | 3 x 400В | 6,2 | R 2 1/2" / Storz B | 4 x 2,5 мм ² | CEE, 16 A | 33 | 96090255 | 3982,00 |
| DW.65.39.3.H | 4,8/3,9 | 3 x 400В | 8,6 | R 2 1/2" / Storz B | 4 x 2,5 мм ² | CEE, 16 A | 38 | 96090241 | 4331,00 |
| DW.65.39.A3.H | 4,8/3,9 | 3 x 400В | 8,6 | R 2 1/2" / Storz B | 4 x 2,5 мм ² | CEE, 16 A | 38 | 96090256 | 5046,00 |
| DW.100.39.3 | 4,8/3,9 | 3 x 400В | 8,6 | R 4" / Storz | 4 x 2,5 мм ² | CEE, 16 A | 38 | 96090242 | 4271,00 |
| DW.100.39.A3 | 4,8/3,9 | 3 x 400В | 8,6 | R 4" / Storz | 4 x 2,5 мм ² | CEE, 16 A | 38 | 96090257 | 4967,00 |
| DW.100.66.3.H | 8,0/6,6 | 3 x 400В | 12,5 | R 4" / Storz | 4 x 2,5 мм ² | CEE, 16 A | 51 | 96090243 | 5428,00 |
| DW.100.66.A3.H | 8,0/6,6 | 3 x 400В | 12,5 | R 4" / Storz | 4 x 2,5 мм ² | CEE, 16 A | 51 | 96090258 | 5934,00 |
| DW.100.66.3 | 8,0/6,6 | 3 x 400В | 12,5 | R 4" / Storz | 4 x 2,5 мм ² | CEE, 16 A | 51 | 96090244 | 5033,00 |
| DW.100.66.A3 | 8,0/6,6 | 3 x 400В | 12,5 | R 4" / Storz | 4 x 2,5 мм ² | CEE, 16 A | 51 | 96090259 | 5539,00 |
| DW.100.110.3.H | 12,8/11,0 | 3 x 400В | 21,0 | R 4" / Storz | 4 x 3,5 мм ² | CEE, 32 A | 110 | 96090245 | 10548,00 |
| DW.100.110.A3.H | 12,8/11,0 | 3 x 400В | 21,0 | R 4v / Storz | 4 x 3,5 мм ² | CEE, 32 A | 110 | 96090260 | 11498,00 |
| DW.150.110.3 | 12,8/11,0 | 3 x 400В | 21,0 | R 6" / Storz F | 4 x 3,5 мм ² | CEE, 32 A | 110 | 96090246 | 10190,00 |
| DW.150.110.A3 | 12,8/11,0 | 3 x 400В | 21,0 | R 6v / Storz F | 4 x 3,5 мм ² | CEE, 32 A | 110 | 96090261 | 10945,00 |
| DW.150.200.3 | 22,5/20,0 | 3 x 400В | 40,0 | R 6" / Storz F | 4 x 4,6 мм ² + 3 x 1,5 мм ² | нет | 148 | 96090269 | 13545,00 |

То же, прямой пуск, без защитного автомата двигателя. Обычно применяется, если необходимо использовать два насоса.

Требуется шкаф управления LC(D) 107, 108, 110.

Группа продукта J 5

| Тип продукта | Мощность P ₁ /P ₂ , кВт | Напряжение (50 Гц) | Номинальный ток I _n , А | Напорный патрубок | Кабель H07 RN-F | Масса, кг | № продукта | EUR |
|----------------|---|--------------------|------------------------------------|-------------------|---|-----------|------------|----------|
| DW.50.09.3 | 1,25 / 0,9 | 3 x 400В | 2,4 | R 2" | 4 x 1,5 мм ² | 17 | 96090206 | 2569,00 |
| DW.65.27.3 | 3,5/2,7 | 3 x 400В | 6,2 | R 2 1/2" | 4 x 2,5 мм ² | 33 | 96090208 | 3122,00 |
| DW.65.39.3.H | 4,8 / 3,9 | 3 x 400В | 8,6 | R 2 1/2" | 4 x 2,5 мм ² | 38 | 96090210 | 3993,00 |
| DW.100.39.3 | 4,8 / 3,9 | 3 x 400В | 8,6 | R 4" | 4 x 2,5 мм ² | 38 | 96090212 | 3809,00 |
| DW.100.66.3 | 8,0/6,6 | 3 x 400В | 12,5 | R 4" | 4 x 2,5 мм ² | 51 | 96090214 | 4655,00 |
| DW.100.66.3.H | 8,0/6,6 | 3 x 400В | 12,5 | R 4" | 4 x 2,5 мм ² | 51 | 96090232 | 5046,00 |
| DW.100.110.3.H | 12,8/11,0 | 3 x 400В | 21,0 | R 4" | 4 x 3,5 мм ² | 110 | 96090216 | 9951,00 |
| DW.100.200.3.H | 22,5/20,0 | 3 x 400В | 40,0 | R 4" / Storz | 4 x 4,6 мм ² + 3 x 1,5 мм ² | 110 | 96090268 | 13962,00 |

То же, прямой пуск, со встроенным контуром контроля уровня с помощью электродов, без защитного автомата двигателя.

Рекомендуется установка внешнего пускателя с защитным автоматом.

Группа продукта J 5

| | | | | | | | | |
|-----------------|---------|----------|----|------|---|-----|----------|----------|
| DW.100.200.A3.H | 22,5/20 | 3 x 400В | 40 | R 4" | 4 x 4,6 мм ² + 3 x 1,5 мм ² | 110 | 96090225 | 14592,00 |
|-----------------|---------|----------|----|------|---|-----|----------|----------|

Грязевые насосы DW моноблочного типа в алюминиевом корпусе

Исполнение: алюминиевое литье, 20-ти метровый кабель, 3-х фазный электродвигатель с со встроенными термоконтактами.

Способ включения: звезда-треугольник, частота вращения 2800 об/мин (необходим внешний шкаф управления LC(D) 108.400, пуск "звезда-треугольник")

Группа продукта J 5

| Тип продукта | Мощность P ₁ /P ₂ , кВт | Напряжение (50 Гц) | Номинальный ток I _n , А | Напорный патрубок | Кабель H07 RN-F | Масса, кг | № продукта | EUR |
|----------------|---|--------------------|------------------------------------|-------------------|---|-----------|------------|----------|
| DW.100.110.3.H | 12,8/11 | 3 x 400В | 21 | R 4" / Storz | 2шт. 4 x 3,5 мм ² + 1шт. 3 x 1,5 мм ² | 110 | 96090247 | 10465,00 |
| DW.150.110.3 | 12,8/11 | 3 x 400В | 21 | R 6" / Storz F | 2шт. 4 x 3,5 мм ² + 1шт. 3 x 1,5 мм ² | 110 | 96090248 | 9832,00 |
| DW.100.200.3.H | 22,5/20 | 3 x 400В | 40 | R 4" / Storz | 2шт. 4 x 4,6 мм ² + 1шт. 3 x 1,5 мм ² | 148 | 96090251 | 13795,00 |
| DW.150.200.3 | 22,5/20 | 3 x 400В | 40 | R 6" / Storz F | 2шт. 4 x 4,6 мм ² + 1шт. 3 x 1,5 мм ² | 148 | 96090252 | 13740,00 |

Цены указаны на условиях "склад-Москва" с учетом НДС.

Рекомендованные розничные цены.

Прайс-лист действует с 1 марта 2014 года



Дренажные насосы DWK моноблочного типа в чугунном корпусе

Исполнение: Напорное отверстие может быть оснащено патрубком для шланга или фланцевым соединением (стандартная комплектация). Кабель 10 м.

Вариант установки: погружная свободная установка. Насосы DWK поставляются в комплекте с сетчатым фильтром на всасывающей линии.

Частота вращения 2850 об/мин. DWK.O – насос с полуоткрытым рабочим колесом, DWK.E – насос с закрытым рабочим колесом. DWK....R: насос с рабочим колесом и сетчатым фильтром на всасывании из нержавеющей стали.

Насосы DWK.O полуоткрытым рабочим колесом.

Группа продукта J 5

| Тип продукта | Мощность P ₂ , кВт | Напряжение (50Гц) | Номинальный ток I _n , А | Напорный патрубок | Кабель | Способ пуска | Масса, кг | № продукта | EUR |
|--------------------------|-------------------------------|-------------------|------------------------------------|-------------------|---|-----------------|-----------|------------|----------------|
| DWK.O.6.50.075.5.O.D | 0,75 | 3x380-415В | 2,0 | Фланец DN50 | 4x1,5 мм ² + 4x1 мм ² | Прямой пуск | 31 | 96922639 | 782,00 |
| DWK.O.6.50.075.5.O.D.R | 0,75 | 3x380-415В | 2,0 | Патрубок Ø50 | 4x1,5 мм ² | Прямой пуск | 31 | 96922719 | 980,00 |
| DWK.O.6.50.15.5.O.D | 1,5 | 3x380-415В | 3,6 | Фланец DN50 | 4x1,5 мм ² + 4x1 мм ² | Прямой пуск | 41 | 96922641 | 819,00 |
| DWK.O.6.50.15.5.O.D.R | 1,5 | 3x380-415В | 3,6 | Патрубок Ø50 | 4x1,5 мм ² | Прямой пуск | 41 | 96922721 | 1016,00 |
| DWK.O.6.80.15.5.O.D | 1,5 | 3x380-415В | 3,6 | Фланец DN80 | 4x1,5 мм ² + 4x1 мм ² | Прямой пуск | 41 | 96922643 | 860,00 |
| DWK.O.6.80.15.5.O.D.R | 1,5 | 3x380-415В | 3,6 | Патрубок Ø80 | 4x1,5 мм ² | Прямой пуск | 41 | 96922723 | 1067,00 |
| DWK.O.6.50.22.5.O.D | 2,2 | 3x380-415В | 5,1 | Фланец DN50 | 4x1,5 мм ² + 4x1 мм ² | Прямой пуск | 45 | 96922645 | 886,00 |
| DWK.O.6.50.22.5.O.D.R | 2,2 | 3x380-415В | 5,1 | Патрубок Ø50 | 4x1,5 мм ² | Прямой пуск | 45 | 96922725 | 1087,00 |
| DWK.O.6.80.22.5.O.D | 2,2 | 3x380-415В | 5,1 | Фланец DN80 | 4x1,5 мм ² + 4x1 мм ² | Прямой пуск | 45 | 96922647 | 930,00 |
| DWK.O.6.80.22.5.O.D.R | 2,2 | 3x380-415В | 5,1 | Патрубок Ø80 | 4x1,5 мм ² | Прямой пуск | 45 | 96922727 | 1141,00 |
| DWK.O.10.80.37.5.O.D | 3,7 | 3x380-415В | 8,2 | Фланец DN80 | 4x1,5 мм ² + 4x1 мм ² | Прямой пуск | 81 | 96922649 | 1352,00 |
| DWK.O.10.80.37.5.O.D.R | 3,7 | 3x380-415В | 8,2 | Патрубок Ø80 | 4x1,5 мм ² | Прямой пуск | 81 | 96922729 | 1580,00 |
| DWK.O.10.100.37.5.O.D | 3,7 | 3x380-415В | 8,2 | Фланец DN100 | 4x1,5 мм ² + 4x1 мм ² | Прямой пуск | 81 | 96922651 | 1419,00 |
| DWK.O.10.100.37.5.O.D.R | 3,7 | 3x380-415В | 8,2 | Патрубок Ø100 | 4x1,5 мм ² | Прямой пуск | 81 | 96922731 | 1659,00 |
| DWK.O.13.80.55.5.O.D | 5,5 | 3x380-415В | 11,9 | Фланец DN80 | 4x2,5 мм ² + 4x1 мм ² | Прямой пуск | 110 | 96922653 | 1936,00 |
| DWK.O.13.80.55.5.O.D.R | 5,5 | 3x380-415В | 11,9 | Патрубок Ø80 | 4x2,5 мм ² + 4x1 мм ² | Прямой пуск | 110 | 96922733 | 2089,00 |
| DWK.O.13.80.55.5.1.D | 5,5 | 3x380-415В | 11,9 | Фланец DN80 | 7x4,0 мм ² + 4x1 мм ² | Звезда-треугол. | 110 | 96926046 | 1936,00 |
| DWK.O.13.80.55.5.1.D.R | 5,5 | 3x380-415В | 11,9 | Патрубок Ø80 | 7x4,0 мм ² + 4x1 мм ² | Звезда-треугол. | 110 | 96926078 | 2089,00 |
| DWK.O.13.100.55.5.O.D | 5,5 | 3x380-415В | 11,9 | Фланец DN100 | 4x2,5 мм ² + 4x1 мм ² | Прямой пуск | 110 | 96922655 | 2033,00 |
| DWK.O.13.100.55.5.O.D.R | 5,5 | 3x380-415В | 11,9 | Патрубок Ø100 | 4x2,5 мм ² + 4x1 мм ² | Прямой пуск | 110 | 96922735 | 2193,00 |
| DWK.O.13.100.55.5.1.D | 5,5 | 3x380-415В | 11,9 | Фланец DN100 | 7x4,0 мм ² + 4x1 мм ² | Звезда-треугол. | 110 | 96926048 | 2033,00 |
| DWK.O.13.100.55.5.1.D.R | 5,5 | 3x380-415В | 11,9 | Патрубок Ø100 | 7x4,0 мм ² + 4x1 мм ² | Звезда-треугол. | 110 | 96926080 | 2193,00 |
| DWK.O.13.100.75.5.O.D | 7,5 | 3x380-415В | 16,0 | Фланец DN100 | 7x4,0 мм ² + 4x1 мм ² | Прямой пуск | 156 | 96922657 | 2106,00 |
| DWK.O.13.100.75.5.O.D.R | 7,5 | 3x380-415В | 16,0 | Патрубок Ø100 | 7x4,0 мм ² + 4x1 мм ² | Прямой пуск | 156 | 96922737 | 2290,00 |
| DWK.O.13.100.75.5.1.D | 7,5 | 3x380-415В | 16,0 | Фланец DN100 | 7x4,0 мм ² + 4x1 мм ² | Звезда-треугол. | 156 | 96926050 | 2106,00 |
| DWK.O.13.100.75.5.1.D.R | 7,5 | 3x380-415В | 16,0 | Патрубок Ø100 | 7x4,0 мм ² + 4x1 мм ² | Звезда-треугол. | 156 | 96926082 | 2290,00 |
| DWK.O.13.150.75.5.O.D | 7,5 | 3x380-415В | 16,0 | Фланец DN150 | 4x4,0 мм ² + 4x1 мм ² | Прямой пуск | 156 | 96922659 | 2212,00 |
| DWK.O.13.150.75.5.O.D.R | 7,5 | 3x380-415В | 16,0 | Патрубок Ø150 | 4x4,0 мм ² + 4x1 мм ² | Прямой пуск | 156 | 96922739 | 2405,00 |
| DWK.O.13.150.75.5.1.D | 7,5 | 3x380-415В | 16,0 | Фланец DN150 | 7x4,0 мм ² + 4x1 мм ² | Звезда-треугол. | 156 | 96926052 | 2212,00 |
| DWK.O.13.150.75.5.1.D.R | 7,5 | 3x380-415В | 16,0 | Патрубок Ø150 | 7x4,0 мм ² + 4x1 мм ² | Звезда-треугол. | 156 | 96926084 | 2405,00 |
| DWK.O.13.100.110.5.O.D | 11,0 | 3x380-415В | 23,0 | Фланец DN100 | 4x6,0 мм ² + 4x1 мм ² | Прямой пуск | 190 | 96922661 | 2819,00 |
| DWK.O.13.100.110.5.O.D.R | 11,0 | 3x380-415В | 23,0 | Патрубок Ø100 | 4x6,0 мм ² + 4x1 мм ² | Прямой пуск | 190 | 96922741 | 2996,00 |
| DWK.O.13.100.110.5.1.D | 11,0 | 3x380-415В | 23,0 | Фланец DN100 | 7x4,0 мм ² + 4x1 мм ² | Звезда-треугол. | 190 | 96926054 | 2819,00 |
| DWK.O.13.100.110.5.1.D.R | 11,0 | 3x380-415В | 23,0 | Патрубок Ø100 | 7x4,0 мм ² + 4x1 мм ² | Звезда-треугол. | 190 | 96926086 | 2996,00 |
| DWK.O.13.150.110.5.O.D | 11,0 | 3x380-415В | 23,0 | Фланец DN150 | 4x6,0 мм ² + 4x1 мм ² | Прямой пуск | 190 | 96922663 | 2904,00 |
| DWK.O.13.150.110.5.O.D.R | 11,0 | 3x380-415В | 23,0 | Патрубок Ø150 | 4x6,0 мм ² + 4x1 мм ² | Прямой пуск | 190 | 96922743 | 3086,00 |
| DWK.O.13.150.110.5.1.D | 11,0 | 3x380-415В | 23,0 | Фланец DN150 | 7x4,0 мм ² + 4x1 мм ² | Звезда-треугол. | 190 | 96926056 | 2904,00 |
| DWK.O.13.150.110.5.1.D.R | 11,0 | 3x380-415В | 23,0 | Патрубок Ø150 | 7x4,0 мм ² + 4x1 мм ² | Звезда-треугол. | 190 | 96926088 | 3086,00 |
| DWK.O.13.100.150.5.O.D | 15,0 | 3x380-415В | 31,0 | Фланец DN100 | 4x6,0 мм ² + 4x1 мм ² | Прямой пуск | 195 | 96922665 | 2960,00 |
| DWK.O.13.100.150.5.O.D.R | 15,0 | 3x380-415В | 31,0 | Патрубок Ø100 | 4x6,0 мм ² + 4x1 мм ² | Прямой пуск | 195 | 96922745 | 3157,00 |
| DWK.O.13.100.150.5.1.D | 15,0 | 3x380-415В | 31,0 | Фланец DN100 | 7x4,0 мм ² + 4x1 мм ² | Звезда-треугол. | 195 | 96926058 | 2960,00 |
| DWK.O.13.100.150.5.1.D.R | 15,0 | 3x380-415В | 31,0 | Патрубок Ø100 | 7x4,0 мм ² + 4x1 мм ² | Звезда-треугол. | 195 | 96926090 | 3157,00 |
| DWK.O.13.150.150.5.O.D | 15,0 | 3x380-415В | 31,0 | Фланец DN150 | 4x6,0 мм ² + 4x1 мм ² | Прямой пуск | 195 | 96922666 | 3049,00 |
| DWK.O.13.150.150.5.O.D.R | 15,0 | 3x380-415В | 31,0 | Патрубок Ø150 | 4x6,0 мм ² + 4x1 мм ² | Прямой пуск | 195 | 96922746 | 3252,00 |
| DWK.O.13.150.150.5.1.D | 15,0 | 3x380-415В | 31,0 | Фланец DN150 | 7x4,0 мм ² + 4x1 мм ² | Звезда-треугол. | 195 | 96926060 | 3049,00 |
| DWK.O.13.150.150.5.1.D.R | 15,0 | 3x380-415В | 31,0 | Патрубок Ø150 | 7x4,0 мм ² + 4x1 мм ² | Звезда-треугол. | 195 | 96926092 | 3252,00 |

Примечание: Для правильного подбора принадлежностей смотрите раздел “Принадлежности к насосам DWK”.

Цены указаны на условиях “склад-Москва” с учетом НДС.
Рекомендованные розничные цены.

Насосы DWK.E закрытым рабочим колесом

Группа продукта J 5

| Тип продукта | Мощность P ₂ , кВт | Напряжение (50Гц) | Номинальный ток I _n , А | Напорный патрубок | Кабель | Способ пуска | Масса, кг | № продукта | EUR |
|-------------------------|-------------------------------|-------------------|------------------------------------|-------------------|--|-----------------|-----------|------------|----------|
| DWK.E.10.100.220.5.1D | 22 | 3x380-415В | 43,0 | Патрубок Ø100 | 7x6,0 мм ² + 6x1 мм ² | Звезда-треугол. | 408 | 96922667 | 10456,00 |
| DWK.E.10.100.220.5.1D.R | 22 | 3x380-415В | 43,0 | Патрубок Ø100 | 7x6,0 мм ² + 6x1 мм ² | Звезда-треугол. | 408 | 96922747 | 11369,00 |
| DWK.E.10.150.220.5.1D | 22 | 3x380-415В | 43,0 | Патрубок Ø150 | 7x6,0 мм ² + 6x1 мм ² | Звезда-треугол. | 417 | 96922668 | 10770,00 |
| DWK.E.10.150.220.5.1D.R | 22 | 3x380-415В | 43,0 | Патрубок Ø150 | 7x6,0 мм ² + 6x1 мм ² | Звезда-треугол. | 417 | 96922748 | 11710,00 |
| DWK.E.10.150.300.5.1D | 30 | 3x380-415В | 59,0 | Патрубок Ø150 | 7x10,0 мм ² + 6x1 мм ² | Звезда-треугол. | 442 | 96922669 | 11878,00 |
| DWK.E.10.150.300.5.1D.R | 30 | 3x380-415В | 59,0 | Патрубок Ø150 | 7x10,0 мм ² + 6x1 мм ² | Звезда-треугол. | 442 | 96922749 | 12827,00 |
| DWK.E.10.200.300.5.1D | 30 | 3x380-415В | 59,0 | Патрубок Ø200 | 7x10,0 мм ² + 6x1 мм ² | Звезда-треугол. | 444 | 96922670 | 11997,00 |
| DWK.E.10.200.300.5.1D.R | 30 | 3x380-415В | 59,0 | Патрубок Ø200 | 7x10,0 мм ² + 6x1 мм ² | Звезда-треугол. | 444 | 96922750 | 12955,00 |
| DWK.E.10.150.370.5.1D | 37 | 3x380-415В | 72,0 | Патрубок Ø150 | 7x16,0 мм ² + 6x1 мм ² | Звезда-треугол. | 837 | 96922671 | 16880,00 |
| DWK.E.10.150.370.5.1D.R | 37 | 3x380-415В | 72,0 | Патрубок Ø150 | 7x16,0 мм ² + 6x1 мм ² | Звезда-треугол. | 837 | 96922751 | 18725,00 |
| DWK.E.10.200.370.5.1D | 37 | 3x380-415В | 72,0 | Патрубок Ø200 | 7x16,0 мм ² + 6x1 мм ² | Звезда-треугол. | 839 | 96922672 | 17049,00 |
| DWK.E.10.200.370.5.1D.R | 37 | 3x380-415В | 72,0 | Патрубок Ø200 | 7x16,0 мм ² + 6x1 мм ² | Звезда-треугол. | 839 | 96922752 | 18912,00 |
| DWK.E.10.150.450.5.1D | 45 | 3x380-415В | 87,0 | Патрубок Ø150 | 7x16,0 мм ² + 6x1 мм ² | Звезда-треугол. | 846 | 96922673 | 17920,00 |
| DWK.E.10.150.450.5.1D.R | 45 | 3x380-415В | 87,0 | Патрубок Ø150 | 7x16,0 мм ² + 6x1 мм ² | Звезда-треугол. | 846 | 96922753 | 19909,00 |
| DWK.E.10.200.450.5.1D | 45 | 3x380-415В | 87,0 | Патрубок Ø200 | 7x16,0 мм ² + 6x1 мм ² | Звезда-треугол. | 848 | 96922674 | 18099,00 |
| DWK.E.10.200.450.5.1D.R | 45 | 3x380-415В | 87,0 | Патрубок Ø200 | 7x16,0 мм ² + 6x1 мм ² | Звезда-треугол. | 848 | 96922754 | 20108,00 |
| DWK.E.10.150.550.5.1D | 55 | 3x380-415В | 105,0 | Патрубок Ø150 | 7x25,0 мм ² + 6x1 мм ² | Звезда-треугол. | 909 | 96922675 | 19488,00 |
| DWK.E.10.150.550.5.1D.R | 55 | 3x380-415В | 105,0 | Патрубок Ø150 | 7x25,0 мм ² + 6x1 мм ² | Звезда-треугол. | 909 | 96922755 | 21251,00 |
| DWK.E.10.200.550.5.1D | 55 | 3x380-415В | 105,0 | Патрубок Ø200 | 7x25,0 мм ² + 6x1 мм ² | Звезда-треугол. | 911 | 96922676 | 19682,00 |
| DWK.E.10.200.550.5.1D.R | 55 | 3x380-415В | 105,0 | Патрубок Ø200 | 7x25,0 мм ² + 6x1 мм ² | Звезда-треугол. | 911 | 96922756 | 21464,00 |
| DWK.E.10.200.750.5.1D | 75 | 3x380-415В | 144,0 | Патрубок Ø200 | 7x25,0 мм ² + 6x1 мм ² | Звезда-треугол. | 961 | 96922677 | 21055,00 |
| DWK.E.10.200.750.5.1D.R | 75 | 3x380-415В | 144,0 | Патрубок Ø200 | 7x25,0 мм ² + 6x1 мм ² | Звезда-треугол. | 961 | 96922757 | 22891,00 |
| DWK.E.10.200.900.5.1D | 90 | 3x380-415В | 172,0 | Патрубок Ø200 | 2x4x50,0 мм ² + 6x1 мм ² | Звезда-треугол. | 1016 | 96922678 | 24226,00 |
| DWK.E.10.200.900.5.1D.R | 90 | 3x380-415В | 172,0 | Патрубок Ø200 | 2x4x50,0 мм ² + 6x1 мм ² | Звезда-треугол. | 1016 | 96922758 | 26062,00 |

Примечание: Для правильного подбора принадлежностей смотрите раздел “Принадлежности к насосам DWK”.

Принадлежности к насосам DWK

Группа продукта Z

| Тип продукта | Размеры | DWK.O (кВт) | | | | | | | | | | DWK.E (кВт) | | | | | № продукта | EUR | |
|---|---------|-------------|-----|-----|-----|-----|-----|----|----|----|----|-------------|----|----|----|----|------------|----------|--------|
| | | 0,75 | 1,5 | 2,2 | 3,7 | 5,5 | 7,5 | 11 | 15 | 22 | 30 | 37 | 45 | 55 | 75 | 90 | | | |
| 1. Напорный патрубок, DIN, фланцевое соединение | 50 мм | ● | ● | ● | | | | | | | | | | | | | | 96922567 | 22,00 |
| | 80 мм | | ● | ● | | | | | | | | | | | | | | 96922568 | 38,00 |
| | 80 мм | | | | ● | ● | | | | | | | | | | | | 96922569 | 41,00 |
| | 100 мм | | | | ● | ● | ● | ● | ● | | | | | | | | | 96922570 | 46,00 |
| | 150 мм | | | | | | ● | ● | ● | | | | | | | | | 96922571 | 78,00 |
| | 100 мм | | | | | | | | | ● | | | | | | | | 96922572 | 390,00 |
| | 150 мм | | | | | | | | | ● | ● | | | | | | | 96922573 | 410,00 |
| | 150 мм | | | | | | | | | | | ● | ● | | | | | 96922574 | 431,00 |
| | 150 мм | | | | | | | | | | | | | ● | | | | 96922575 | 472,00 |
| | 200 мм | | | | | | | | | | ● | | | | | | | 96922576 | 482,00 |
| | 200 мм | | | | | | | | | | | ● | ● | | | | | 96922577 | 492,00 |
| | 200 мм | | | | | | | | | | | | | ● | ● | ● | | 96922578 | 505,00 |
| 2. Напорный патрубок для шланга | 50 мм | ● | ● | ● | | | | | | | | | | | | | | 96922591 | 20,00 |
| | 80 мм | | ● | ● | | | | | | | | | | | | | | 96922592 | 38,00 |
| | 80 мм | | | | ● | ● | | | | | | | | | | | | 96922593 | 41,00 |
| | 100 мм | | | | ● | ● | ● | ● | ● | | | | | | | | | 96922594 | 46,00 |
| | 150 мм | | | | | | ● | ● | ● | | | | | | | | | 96922595 | 78,00 |
| | 100 мм | | | | | | | | | ● | | | | | | | | 96922596 | 390,00 |
| | 150 мм | | | | | | | | | ● | ● | | | | | | | 96922597 | 410,00 |
| | 150 мм | | | | | | | | | | | ● | ● | | | | | 96922598 | 431,00 |
| | 150 мм | | | | | | | | | | | | | ● | | | | 96922599 | 472,00 |
| | 200 мм | | | | | | | | | | ● | | | | | | | 96922600 | 482,00 |
| | 200 мм | | | | | | | | | | | ● | ● | | | | | 96922601 | 492,00 |
| | 200 мм | | | | | | | | | | | | | ● | ● | ● | | 96922602 | 505,00 |

9



Самовсасывающие насосы серии POMONA

POMONA 07 - 42

Группа продукта J 5

| Тип продукта | Исполнение | Присоединительный размер | Параметры электродвигателя | Материал рабочего колеса | № продукта | EUR |
|--|--|-------------------------------------|--|--------------------------|----------------------|----------------------------------|
| PO07.3.BA.0.0.G.P | без эл. двигателя, с подшипниковым узлом и свободным концом вала | всасывающий и напорный патрубки G ¾ | треб. двигатель 0,25 кВт, 2900 об/мин | GG 25 | L6126667 | 678,00 |
| PO07.3.BA.0.0.B.P | без эл. двигателя, с подшипниковым узлом и свободным концом вала | всасывающий и напорный патрубки G ¾ | треб. двигатель 0,25 кВт, 2900 об/мин | G-CuSn 10 | L6Z10002 | 704,00 |
| PO07.3.BL.E.1.G.P.2,5.1 | моноблочного исполнения с однофазным двигателем, с ручкой для транспортировки, смонтирован на плите-основании. | всасывающий и напорный патрубки G ¾ | переменный ток 1 x 230 В, 50 Гц 0,25 кВт, In = 1,12 А 2900 об/мин, IP 54 | GG 25 | L6Z10010 | 988,00 |
| PO07.3.BL.E.1.B.P.2,5.1 | моноблочного исполнения с однофазным двигателем, с ручкой для транспортировки, смонтирован на плите-основании. | всасывающий и напорный патрубки G ¾ | переменный ток 1 x 230 В, 50 Гц 0,25 кВт, In = 1,12 А 2900 об/мин, IP 54 | G-CuSn 10 | L6126659 | 1000,00 |
| PO07.3.BL.E.1.G.P.2,5.3 | моноблочного исполнения с 3-х фазным двигателем, с ручкой для транспортировки, смонтирован на плите-основании. | всасывающий и напорный патрубки G ¾ | трехфазный ток 3 x 400 В, 50 Гц 0,25 кВт, In = 0,65 А 2900 об/мин, IP 54 | GG 25 | L6Z10009 | 868,00 |
| PO07.3.BL.E.1.B.P.2,5.3 | моноблочного исполнения с 3-х фазным двигателем, с ручкой для транспортировки, смонтирован на плите-основании. | всасывающий и напорный патрубки G ¾ | трехфазный ток 3 x 400 В, 50 Гц 0,25 кВт, In = 0,65 А 2900 об/мин, IP 54 | G-CuSn 10 | L6126661 | 887,00 |
| PO23.10.BA.0.0.G.P PO23.10.BA.0.0.B.P | без эл. двигателя, с подшипниковым узлом и свободным концом вала | всасывающий и напорный патрубки G 2 | треб. двигатель 1,5 кВт при 2900 об/мин | GG 25 G-CuSn 10 | L6124737 L6124710 | 1308,00 1433,00 |
| PO23.10.BL.E.1.G.P.15.3 | моноблочного исполнения с 3-х фазным двигателем, смонтирован на раме-основании. | всасывающий и напорный патрубки G 2 | трехфазный ток 3 x 400 В, 50 Гц 1,50 кВт, In = 2,8 А 2900 об/мин, IP 54 | GG 25 | L6124683* | 2098,00 |
| PO23.10.BL.E.1.B.P.15.3 | моноблочного исполнения с 3-х фазным двигателем, смонтирован на раме-основании. | всасывающий и напорный патрубки G 2 | трехфазный ток 3 x 400 В, 50 Гц 1,50 кВт, In = 2,8 А 2900 об/мин, IP 54 | G-CuSn 10 | L6Z20012 | 2278,00 |
| PO23.10.BL.E.2.G.P.12,5.1 | с однофазным двигателем, смонтирован на переносной раме. | всасывающий и напорный патрубки G 2 | переменный ток 1 x 230 В, 50 Гц 1,25 кВт, In = 8 А 2900 об/мин, IP 54 | GG 25 | L6124673 | 2477,00 |
| PO23.10.BL.E.2.B.P.12,5.1 | с однофазным двигателем, смонтирован на переносной раме. | всасывающий и напорный патрубки G 2 | переменный ток 1 x 230 В, 50 Гц 1,25 кВт, In = 8 А 2900 об/мин, IP 54 | G-CuSn 10 | L6Z20025 | 2496,00 |
| PO23.10.BL.E.2.G.P.15.3 | с 3-х фазным двигателем, смонтирован на переносной раме. | всасывающий и напорный патрубки G 2 | трехфазный ток 3 x 400 В, 50 Гц 1,50 кВт, In = 2,8 А | GG 25 | L6124672* | 1818,00 |
| PO23.10.BL.E.2.B.P.15.3 | | | 2900 м/мин, IP 54 | G-CuSn 10 | L6124674 | 1826,00 |
| PO23.10.BL.P.2.G.P.26 | с 4-х тактным бензиновым двигателем Briggs & Stratton, реверсивным стартером и ограничителем макс. частоты вращения, смонтирован на переносной раме. | всасывающий и напорный патрубки G 2 | Бензиновый двигатель 4-тактный, 2,6 кВт 3600 об/мин | GG 25 | L6124435* | 2141,00 |
| PO23.10.BL.P.2.B.P.26 | с 4-х тактным бензиновым двигателем Briggs & Stratton, реверсивным стартером и ограничителем макс. частоты вращения, смонтирован на переносной раме. | всасывающий и напорный патрубки G 2 | Бензиновый двигатель 4-тактный, 2,6 кВт 3600 об/мин | G-CuSn 10 | L6Z20029 | 2174,00 |
| PO32.20.BA.0.0.G.P | без эл. двигателя с подшипниковым узлом и свободным концом вала | всасывающий и напорный патрубки G 3 | Требуется двигатель 4,0 кВт 2900 об/мин | GG 25 | L6124290 | 2262,00 |
| PO32.20.BL.E.1.G.P.40.3 | с 3-х фазным двигателем, смонтирован на раме-основании. | всасывающий и напорный патрубки G 3 | трехфазный ток 3 x 400 В, 50 Гц 4,0 кВт, In = 8,9 А 2900 об/мин, IP 54 | GG 25 | L6125628* | 3993,00 |

* Поддерживается складской запас

Цены указаны на условиях "склад-Москва" с учетом НДС.
Рекомендованные розничные цены.

Прайс-лист действует с 1 марта 2014 года

Самовсасывающие насосы серии POMONA

POMONA 07 - 42

Группа продукта J 5

| Тип продукта | Исполнение | Присоединительный размер | Параметры электродвигателя | Материал рабочего колеса | № продукта | EUR |
|--------------------------|--|-------------------------------------|---|--------------------------|------------|----------|
| PO32.20.BLD.2.G.P.46 | с 4-х тактным дизел. двигателем, с пусковым механизмом автомат.декомпрессионным устройством, масляным фильтром смонтирован на раме-основании | всасывающий и напорный патрубки G 3 | Дизельный двигатель 4-тактный 4,4 кВт 2900 об/мин | GG 25 | L6125156 | 7009,00 |
| PO32.20.BLD.3.G.P.46 | с 4-х тактным дизел. двигателем, с пусковым механизмом автомат.декомпрессионным устройством, масляным фильтром смонтирован на тележке. | всасывающий и напорный патрубки G 3 | Дизельный двигатель 4-тактный 4,4 кВт 2900 об/мин | GG 25 | L6125423 | 8009,00 |
| PO42.30.BA.0.0.G.P | без эл. двигателя, с подшипниковым узлом и свободным концом вала | всасывающий и напорный патрубки G 4 | треб. двигатель 11,0 кВт 2900 об/мин | GG 25 | L6123439 | 3380,00 |
| PO42.30.CM.E.1.G.P.110.3 | с 3-х фазным двигателем, смонтирован на раме-основании | всасывающий и напорный патрубки G 4 | трехфазный ток 3 х 400 В, 50 Гц 11,0 кВт, 2900 об/мин | GG 25 | L6Z40008* | 6688,00 |
| PO42.30.CM.D.1.G.P.131 | с 4-х тактным дизельным двигателем, с электрическим запуском смонтирован на раме-основании | | Дизельный двигатель Hatz 4-тактный 13,1 кВт 2900 об/мин | GG 25 | L6Z40004 | 18023,00 |
| PO42.30.CM.D.3.G.P.131 | с 4-х тактным дизельным двигателем, с электрическим запуском смонтирован на тележке | | Дизельный двигатель Hatz 4-тактный 13,1 кВт 2900 об/мин | GG 25 | L6Z40022 | 21800,00 |

9

Принадлежности для насосов Pomona

Группа продукта Z

| | | № продукта | EUR |
|-----------|--|------------|---------|
| для PO 07 | Плита-основание для POMONA с кронштейном подшипникового узла и 3-х фазным электродвигателем 0,25 кВт при 2900 1/мин | 97788045 | 263,00 |
| | Защитный кожух муфты | 97791488 | 268,00 |
| | Муфта [dm = 11; dp = 16] | 97791494 | 86,00 |
| | Муфта [dm = 14; dp = 16] | 97791498 | 86,00 |
| для PO 23 | Плита-основание для POMONA с кронштейном подшипникового узла и для 3-х фазного электродвигателя [конструктивного ряда 90 S] | 97792119 | 341,00 |
| | Защитный кожух муфты | 97792124 | 1134,00 |
| | Муфта [dm = 24; dp = 18] | 97792128 | 165,00 |
| | Напорный патрубок для шланга с насадкой 2" | 56127248 | 559,00 |
| | Армированный всасывающий шланг 2" длиной 4 метра с обратным клапаном и сетчатым фильтром на всасывании | 56127302 | 1663,00 |
| | То же длиной 8 м | 56127329 | 2200,00 |
| для PO 32 | Плита-основание для POMONA PO 32 LB с кронштейном подшипникового узла и для 3-х фазного электродвигателя [конструктивного ряда 112 M] 53213272, 337,00 | 97792138 | 437,00 |
| | Защитный кожух муфты | 97792139 | 1347,00 |
| | Муфта [dm = 28; dp = 22] | 57161152 | 229,00 |
| | Напорный патрубок для шланга с насадкой 3" для насоса с трехфазным двигателем | 56126896 | 544,00 |
| | Напорный патрубок для шланга с насадкой 3" для насоса с дизельным двигателем | 56126934 | 592,00 |
| | Армированный всасывающий шланг 3" длиной 4 метра с обратным клапаном и сетчатым фильтром на всасывании | 56126993 | 2247,00 |
| | То же длиной 8 м | 56127019 | 3236,00 |
| для PO 42 | Плита-основание для POMONA PO 42 LB с кронштейном подшипникового узла и для 3-х фазного электродвигателя [конструктивного ряда 160 M] | 97792148 | 695,00 |
| | Защитный кожух муфты | 96587528 | 1442,00 |
| | Муфта [dm = 42; dp = 22] | 97792150 | 228,00 |
| | Напорный патрубок для шланга с насадкой 4" | 56127035 | 1058,00 |
| | Армированный всасывающий шланг 4" длиной 8 метров с обратным клапаном и сетчатым фильтром на всасывании | 56127078 | 4387,00 |

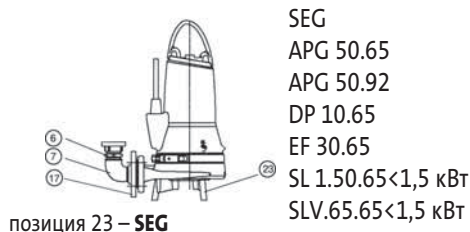
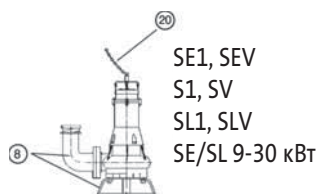
Примечание. Все принадлежности для насосов Pomona, кроме патрубков и шлангов, предназначены для насоса, который поставляется без электродвигателя.

* Поддерживается складской запас

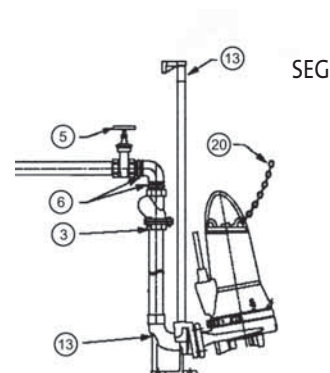
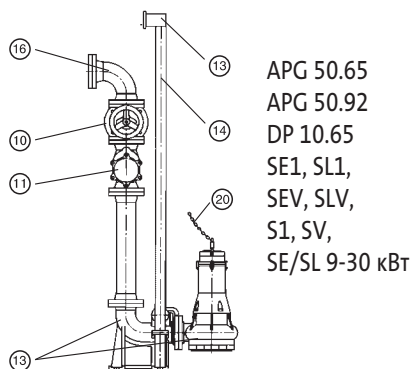
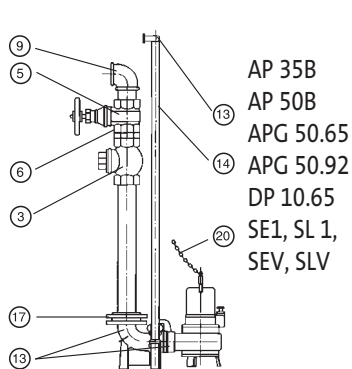
Цены указаны на условиях "склад-Москва" с учетом НДС.
Рекомендованные розничные цены.

Принадлежности для монтажа насосов DP, SL, SLV, SE, SEV, SEG, APG

Переносная установка



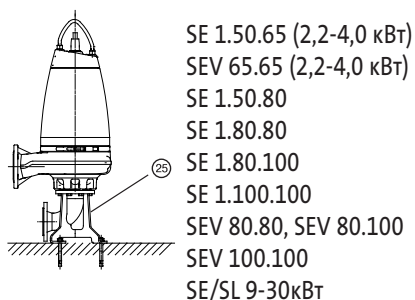
Стационарная установка на автоматической трубной муфте



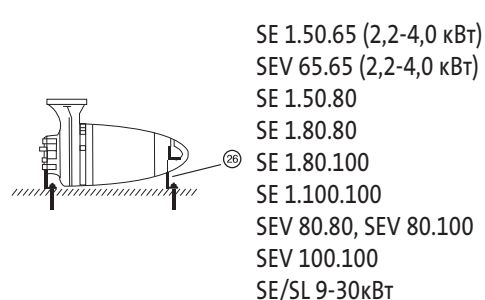
Комплектация с резьбовыми соединениями

Комплектация с фланцевыми соединениями

Сухая вертикальная установка



Сухая горизонтальная установка



Принадлежности для монтажа насосов DP, SL, SLV, SE, SEV, SEG, APG

Группа продукта Z

| Тип продукта | Размер напорного патрубка насоса | Типовой ряд насосов | | | | | | | | | | № продукта | EUR |
|--|----------------------------------|---------------------|----------------------|------------------------|----------|---------------------|---------------------|---------------------|---------------------|---------------------|---------------------|------------|---------------|
| | | SEG | DP 10.50 EF 30.50 | APG 50.65 APG 50.92 | DP 10.65 | SL1.50.65 < 2,2 кВт | SL1.50.65 > 2,2 кВт | SE1.50.65 > 2,2 кВт | SLV 65.65 < 1,5 кВт | SLV 65.65 > 2,2 кВт | SEV 65.65 > 2,2 кВт | | |
| 3. Шаровой обратный клапан (чугун) с винтом для удаления воздуха | Rp 1 1/2" | x | | | | | | | | | | 96489972* | 118,00 |
| | Rp 2" | x | x | 0 | | | | | | | | 96002002* | 135,00 |
| | Rp 2 1/2" | | | | 0 | 0 | 0 | 0 | 0 | 0 | 0 | 96002003 | 222,00 |
| | Rp 3" | | | | | | | | | | | 96002004 | 442,00 |
| 4. Задвижка Латунь | Rp 1 1/2" | x | | | | | | | | | | 96489973* | 52,00 |
| | Rp 2" | x | x | 0 | | | | | | | | 96002005* | 51,00 |
| | Rp 2 1/2" | | | | 0 | 0 | 0 | 0 | 0 | 0 | 0 | 96002006 | 84,00 |
| | R / Rp 3" | | | | | | | | | | | 96002007 | 101,00 |
| 5. Задвижка Чугун | Rp 1 1/2" | x | | | | | | | | | | 96489977* | 147,00 |
| | Rp 2" | x | x | 0 | | | | | | | | 96489976 | 197,00 |
| 6. Ниппель шестигранный (оцинкованная сталь) | Rp 1 1/2" | x | | | | | | | | | | 96489958* | 14,00 |
| | Rp 2" (нерж. сталь) | x | | | | | | | | | | 91077981 | 27,00 |
| | Rp 2" | x | x | 0 | | | | | | | | 96001993* | 13,00 |
| | Rp 2 1/2" | | | | 0 | 0 | 0 | 0 | 0 | 0 | 0 | 96001994 | 34,00 |
| | R / Rp 3" | | | | | | | | | | | 96001995 | 49,00 |
| | R 4" | | | | | | | | | | | 96006566 | 185,00 |
| 7. Колено 90° из оцинков. стали (внутр. резьба/ наружн. резьба) | Rp 1 1/2" | x | 0 | 0 | | | | | | | | 96001979* | 20,00 |
| | Rp 2" | | | | 0 | 0 | 0 | 0 | 0 | 0 | 0 | 96001980 | 22,00 |
| | Rp 2 1/2" | | | | | | | | | | | 96001981 | 65,00 |
| 8. Кольцевое основание с коленом 90°, штуцером для шланга (вкл. гайки, болты, прокладки, анкерные болты). Чугун с эпоксидным покрытием | DN 65 / DN 65 / 2 1/2" | | | | | | x | x | | | | 96102253 | 164,00 |
| | DN 65 / DN 80 / 3" | | | | | | | | | | | 96102378 | 160,00 |
| | DN 80 / DN 65 / 2 1/2" | | | | | | | | x | x | | 96102439 | 145,00 |
| 8. Кольцевое основание с коленом 90°, штуцером с внешней резьбой (вкл. гайки, болты, прокладки, анкерные болты). Чугун с эпоксидным покрытием | DN 65 / DN 65 / R 2 1/2" | | | | | | x | x | | | | 96102379 | 145,00 |
| | DN 65 / DN 80 / R 3" | | | | | | | | | | | 96102380 | 160,00 |
| | DN 80 / DN 65 / R 2 1/2" | | | | | | | | x | x | | 96102440 | 145,00 |
| 9. Колено 90°, оцинков. сталь (внутр. резьба с 2-х сторон) | Rp 1 1/2" | x | | | | | | | | | | 96489956 | 23,00 |
| | Rp 1 1/2" (нерж. сталь) | x | | | | | | | | | | 91076759 | 30,00 |
| | Rp 2" | x | x | 0 | | | | | | | | 96001990 | 32,00 |
| | Rp 2 1/2" | | | | 0 | 0 | 0 | 0 | 0 | 0 | 0 | 96001991 | 44,00 |
| | Rp 3" | | | | | | | | | | | 96001992 | 61,00 |
| 10. Фланцевая клиновья задвижка. Чугун с эпоксидным покрытием | DN 50 | | | x | | | | | | | | 96489975* | 164,00 |
| | DN 65 | | | | x | x | x | x | x | x | x | 96002010* | 202,00 |

* Поддерживается складской запас

Цены указаны на условиях "склад-Москва" с учетом НДС. Рекомендованные розничные цены.

Принадлежности для монтажа насосов DP, SL, SLV, SE, SEV, SEG, APG

Группа продукта Z

| Тип продукта | Размер напорного патрубка насоса | Типовой ряд насосов | | | | | | | | | | № продукта | EUR | | |
|--|--|---------------------|----------------------|------------------------|----------|---------------------|---------------------|---------------------|---------------------|---------------------|---------------------|------------|-----------|-----------|--------|
| | | SEG | DP 10.50 EF 30.50 | APG 50.65 APG 50.92 | DP 10.65 | SL1.50.65 < 2,2 кВт | SL1.50.65 > 2,2 кВт | SE1.50.65 > 2,2 кВт | SLV 65.65 < 1,5 кВт | SLV 65.65 > 2,2 кВт | SEV 65.65 > 2,2 кВт | | | | |
| | | DN 40 | 2" | DN 50 | DN 65 | DN 65 | DN 65 | DN 65 | DN 65 | DN 65 | DN 65 | DN 65 | | | |
| 11. Шаровой обратный клапан Чугун с эпоксидным покрытием | DN 50 | | x | | | | | | | | | | 96116551* | 233,00 | |
| | DN 65 | | | x | x | x | x | x | x | x | x | x | 96002008* | 247,00 | |
| 11. Обратный клапан пластинчатый с возможностью продувки | DN 50 | | x | | | | | | | | | x | 91075542 | 226,00 | |
| | DN 65 | | | x | x | x | x | x | x | x | x | | 91075543 | 255,00 | |
| 11. Обратный клапан створчатый со свободным концом для крепления грузика. Чугун с эпоксидным покрытием | DN 65 | | | x | x | x | x | x | x | x | x | | 96116510 | 506,00 | |
| 12. Грузик для створчатого обратного клапана Сталь с эпоксидным покрытием | DN 65 и DN 80 | | | x | x | x | x | x | x | x | x | | 96116533 | 96,00 | |
| 13. Система автоматической трубной муфты, включая болты, гайки, прокладку, колено-основание, верхнее крепление направляющих. Чугун с эпоксидным покрытием. | Размеры фланцев | Шна-правл. трубы | | | | | | | | | | | | | |
| | Rp 1 1/2" | 1" | x | | | | | | | | | | | 96076063* | 154,00 |
| | Rp 2" | 3/4" | | x | | | | | | | | | | 97644486 | 208,00 |
| | DN 50/DN 50 | 1 1/2" | | | x | | | | | | | | | 96005353* | 311,00 |
| | DN 65/DN 65 | 1 1/2" | | | | x | x | x | x | x | x | x | | 96090992* | 284,00 |
| | DN 80/DN 80 | 1 1/2" | | | | | | | | | | | | 96090993* | 336,00 |
| | DN 80/DN 65 | 1 1/2" | | | | | 0 | 0 | 0 | 0 | 0 | 0 | | 96102238 | 358,00 |
| DN65 (нерж.сталь) | 1 1/2" | | | | x | x | x | x | x | x | x | | 96825104 | 563,00 | |
| 14. Направляющие трубы, 2 шт. комплект, оцинкованная сталь | 1" 3 м | x | | | | | | | | | | | 91070761* | 61,00 | |
| | 1" 6 м | x | | | | | | | | | | | 91070764* | 122,00 | |
| | 1 1/2" 3 м (для авт. муфты DN 50 / DN 50, DN 65 / DN 65, DN 80 / DN 65, DN 80 / DN 80) | | | x | x | x | x | x | x | x | x | | 91070762* | 91,00 | |
| | 1 1/2" 6 м (для авт. муфты DN 50 / DN 50, DN 65 / DN 65, DN 80 / DN 65, DN 80 / DN 80) | | | x | x | x | x | x | x | x | x | | 91070765* | 186,00 | |
| 14. Направляющие трубы, 2 шт. комплект, нержавеющая сталь | 1" 3 м | x | | | | | | | | | | | 98387705 | 344,00 | |
| | 1" 6 м | x | | | | | | | | | | | 98387707 | 629,00 | |
| | 1 1/2" 3 м (для авт. муфты DN 50 / DN 50, DN 65 / DN 65, DN 80 / DN 65, DN 80 / DN 80) | | | x | x | x | x | x | x | x | x | | 98387708 | 504,00 | |
| | 1 1/2" 6 м (для авт. муфты DN 50 / DN 50, DN 65 / DN 65, DN 80 / DN 65, DN 80 / DN 80) | | | x | x | x | x | x | x | x | x | | 98387710 | 833,00 | |
| 15. Коллектор фланцевый | 3 x DN 65 | | | | x | x | x | x | x | x | x | | 96003619 | 425,00 | |
| | DN 65/65/80 | | | | x | x | x | x | x | x | x | | 96003620 | 434,00 | |

* Поддерживается складской запас

Цены указаны на условиях "склад-Москва" с учетом НДС. Рекомендованные розничные цены.

Прайс-лист действует с 1 марта 2014 года

Принадлежности для монтажа насосов DP, SL, SLV, SE, SEV, SEG, APG

Группа продукта Z

| Тип продукта | Размер всасывающего патрубка насоса | Размер напорного патрубка насоса | Типовой ряд насосов | | | | | | | | | № продукта | EUR | |
|---|--|----------------------------------|---------------------|----------------------|------------------------|----------|---------------------|---------------------|---------------------|---------------------|---------------------|------------|-----------|---------------------|
| | | | SEG | DP 10.50 EF 30.50 | APG 50.65 APG 50.92 | DP 10.65 | SL1.50.65 < 2,2 кВт | SL1.50.65 > 2,2 кВт | SE1.50.65 > 2,2 кВт | SLV 65.65 < 1,5 кВт | SLV 65.65 > 2,2 кВт | | | SEV 65.65 > 2,2 кВт |
| | | | DN 40 | 2" | DN 50 | DN 65 | DN 65 | DN 65 | DN 65 | DN 65 | DN 65 | | | DN 65 |
| 16. Колено фланцевое 90°, PN 10. Чугун с лакокрасочным покрытием | DN 50 | | | x | | | | | | | | | 96489957 | 306,00 |
| | DN 65 | | | | | x | x | x | x | x | x | | 96003616 | 168,00 |
| 16. Колено фланцевое 90°, PN 10. Нерж. сталь | DN 80 | | | | | | 0 | 0 | 0 | 0 | 0 | 0 | 98390121 | 184,00 |
| 17. Резьбовой фланец, оцинков. сталь (для перехода с фланцевого соединения на резьбовое) | DN 40, Rp 1 1/2" | x | | | | | | | | | | | 96489959* | 26,00 |
| | DN 40, Rp 1 1/2" (нерж. сталь) | x | | | | | | | | | | | 00ID7618 | 92,00 |
| | DN 50, Rp 2" | x | | 0 | | | | | | | | | 96004451 | 29,00 |
| | DN 65, Rp 2 1/2" | | | | x | x | x | x | x | x | x | | 96001996 | 44,00 |
| 18. Монтажный комплект (болты, гайки из оцинкованной стали, 1 прокладка) | 4 шт. M16 x 65 мм, DN 40 | x | | | | | | | | | | | 96489970 | 38,00 |
| | 4 шт. M16 x 65 мм, DN 50 | x | | x | | | | | | | | | 96004452 | 22,00 |
| | 4 шт. M16 x 65 мм, DN 65 | | | | x | x | x | x | x | x | x | | 96001998 | 25,00 |
| | 8 шт. M16 x 65 мм, DN 80 | | | | | x | x | x | x | x | x | | 96001999* | 38,00 |
| 19. Прокладка | DN 65 | | | | | x | x | x | x | x | x | 96002000 | 6,00 | |
| 20. Цепь подъемная со скобой. Оцинкованная сталь | 10 м 8 мм | | | x | x | x | x | x | x | x | x | | 96497464* | 165,00 |
| | 6 м 8 мм | | | x | x | x | x | x | x | x | x | | 96497465* | 117,00 |
| | 3 м 8 мм | | | x | x | x | x | x | x | x | x | | 96497466* | 100,00 |
| 20. Подъемная цепь со скобой. Нерж. сталь Ø4 мм до 210 кг, Ø6 мм до 470 кг | 3 м 4 мм | x | x | x | x | x | x | x | x | x | x | | 91071763* | 41,00 |
| | 6 м 4 мм | x | x | x | x | x | x | x | x | x | x | | 91071764* | 66,00 |
| 21. Надводная автоматическая трубная муфта | 1 1/2" | x | | | | | | | | | | | 96076089 | 214,00 |
| | Rp / Rp 2" | x | | | | | | | | | | | 96004442 | 166,00 |
| | 2" | | x | | | | | | | | | | 96004445 | 175,00 |
| 22. Защитный чехол кабеля (защита от воздействия неф) | 5 м x 1" | x | x | x | x | x | x | x | x | x | x | | 98461128 | 172,00 |
| 23. Опоры для переносного исполнения SEG (нерж. сталь) | | x | | | | | | | | | | | 96076196* | 49,00 |
| 24. Переходник для монтажа насоса SEG на авт. трубной муфте от насоса APG (до APG 50.31 вкл.) | Применяется при поставке SEG взамен ранее установленного APG | x | | | | | | | | | | | 96578891 | 273,00 |
| 25. Основание с коленом 90° для вертикального "сухого" монтажа. Оцинкованная сталь | DN 65 всасыв. патрубка | | | | | | | | x | | | | 96102257 | 489,00 |
| | DN 80 всасыв. патрубка | | | | | | | | | | x | | 96102258* | 655,00 |
| 26. Опоры для горизонтального "сухого" монтажа. Оцинкованная сталь | DN65 всасывающего патрубка; 2,2 - 3 кВт, 2-полюсный | | | | | | | | x | | | | 96102261 | 237,00 |
| | DN65 всасывающего патрубка; 4 кВт, 2-полюсный | | | | | | | | x | | | | 96102262 | 239,00 |
| | DN 80; 2,2 - 3 кВт, 2-полюсный | | | | | | | | | | x | | 96101912 | 241,00 |
| | DN80 всасывающего патрубка; 1,1 - 2,2 кВт, 4-полюсный | | | | | | | | | | | | 96101912 | 241,00 |
| | DN80 всасывающего патрубка; 4 - 7,5 кВт, 2-полюсный | | | | | | | | | | | x | 96102200 | 244,00 |

* Поддерживается складской запас

Цены указаны на условиях "склад-Москва" с учетом НДС. Рекомендованные розничные цены.

Принадлежности для монтажа насосов SL, SLV, SE, SEV

Группа продукта Z

| Тип продукта | Размер всасывающего патрубка насоса | Типовой ряд насосов | | | | | | | | | | | | | | № продукта | EUR | | | | |
|---|--------------------------------------|---------------------|-----------|-----------|-----------|-----------|-----------|-----------|-----------|------------|------------|-------------|-------------|------------|------------|------------|-----|-------------|-------------|-------------|-------------|
| | | SL1.50.80 | SE1.50.80 | SLV 65.80 | SEV 65.80 | SL1.80.80 | SE1.80.80 | SLV 80.80 | SEV 80.80 | SLV 80.100 | SEV 80.100 | SLV 100.100 | SEV 100.100 | SL1.80.100 | SE1.80.100 | | | SL1.100.100 | SE1.100.100 | SL1.100.150 | SE1.100.150 |
| 3. Шаровой обратный клапан (чугун) с винтом для удаления воздуха | Rp 3" | 0 | 0 | 0 | 0 | 0 | 0 | 0 | 0 | | | | | | | | | | | 96002004 | 442,00 |
| 4. Задвижка Латунь | R / Rp 3" | | | | 0 | 0 | 0 | 0 | | | | | | | | | | | | 96002007 | 101,00 |
| 6. Ниппель шестигранный (оцинкованная сталь) | R / Rp 3" | | | | 0 | 0 | 0 | 0 | | | | | | | | | | | | 96001995 | 49,00 |
| | R 4" | | | | | | | | 0 | 0 | 0 | 0 | 0 | 0 | 0 | 0 | 0 | 0 | | 96006566 | 185,00 |
| 8. Кольцевое основание с коленом 90°, штуцером для шланга (вкл. гайки, болты, прокладки, анкерные болты). Чугун с эпоксидным покрытием | DN 65 / DN 80 / 3" | x | x | | | | | | | | | | | | | | | | | 96102378 | 160,00 |
| | DN 80 / DN 65 / 2 1/2" | | | | | | | | | | | | | | | | | | | 96102439 | 145,00 |
| | DN 80 / DN 80 / 3" | | | x | x | | | x | x | | | | | | | | | | | 96102254 | 176,00 |
| | DN 80 / DN 100 / 4" | | | | | | | | | x | x | | | x | x | | | | | 96943236 | 212,00 |
| | DN 100 / DN 80 / 3" | | | | | x | x | | | | | | | | | | | | | 96102313 | 189,00 |
| | DN 100 / DN 100 / 4" | | | | | | | | | x | x | x | x | x | x | x | | | | 96102255 | 218,00 |
| | DN 150 / DN 100 / 4", оцинков. сталь | | | | | | | | | | | | | | | | x | x | | 96102314 | 1004,00 |
| DN 150 / DN 150 / 6", оцинков. сталь | | | | | | | | | | | | | | | | | | x | x | 96102256 | 1190,00 |
| 8. Кольцевое основание с коленом 90°, штуцером с внешней резьбой (вкл. гайки, болты, прокладки, анкерные болты). Чугун с эпоксидным покрытием | DN 65/DN 80/R 3" | x | x | | | | | | | | | | | | | | | | | 96102380 | 160,00 |
| | DN 80/DN 65/R 2 1/2" | | | | | | | | | | | | | | | | | | | 96102440 | 145,00 |
| | DN 80/DN 80/R 3" | | | x | x | | | x | x | | | | | | | | | | | 96102381* | 156,00 |
| | DN 80/DN 100/R 4" | | | | | | | | | x | x | | | x | x | | | | | 96943237 | 192,00 |
| | DN 100/DN 80/R 3" | | | | | x | x | | | | | | | | | | | | | 96102382 | 166,00 |
| | DN 100/DN 100/R 4" | | | | | | | | | x | x | x | x | x | x | | | | | 96102383 | 191,00 |
| | DN 150/DN 100/R 4" | | | | | | | | | | | | | | | x | x | | | 96102384 | 916,00 |
| DN150/DN150/R 6" | | | | | | | | | | | | | | | | | | x | x | 96102385 | 1251,00 |
| 9. Колоно 90°, оцинк. в сталь (внутр. резьба с 2-х сторон) | Rp 3" | 0 | 0 | 0 | 0 | 0 | 0 | 0 | 0 | | | | | | | | | | | 96001992 | 61,00 |
| 10. Фланцевая клиновидная задвижка. Чугун с эпоксидным покрытием | DN 80 | x | x | x | x | x | x | x | x | | | | | | | | | | | 96002011* | 224,00 |
| | DN 100 | | | | | | | | | x | x | x | x | x | x | x | x | | | 96002012* | 264,00 |
| | DN 150 | | | | | | | | | | | | | | | | x | x | | 96003427* | 435,00 |
| | DN 200 | | | | | | | | | | | | | | | | 0 | 0 | | 96003840 | 751,00 |
| 11. Шаровой обратный клапан. Чугун с эпоксидным покрытием | DN 80 | x | x | x | x | x | x | x | x | | | | | | | | | | | 96002009* | 296,00 |
| | DN 100 | | | | | | | | | x | x | x | x | x | x | x | x | | | 96002085* | 407,00 |
| | DN 150 | | | | | | | | | | | | | | | | x | x | | 96003423 | 907,00 |
| | DN 200 | | | | | | | | | | | | | | | | 0 | 0 | | 96003839 | 1405,00 |
| 11. Обратный клапан пластинчатый с возможностью продувки | DN 80 | x | x | x | x | x | x | x | x | | | | | | | | | | | 96003826 | 311,00 |
| | DN 100 | | | | | | | | | x | x | x | x | x | x | x | x | | | 96003827 | 413,00 |
| 11. Обратный клапан створчатый со свободным концом для крепления грузика. Чугун с эпоксидным покрытием | DN 80 | x | x | x | x | x | x | x | x | | | | | | | | | | | 96116511 | 567,00 |
| | DN 100 | | | | | | | | | x | x | x | x | x | x | x | | | | 96116512 | 681,00 |
| | DN 150 | | | | | | | | | | | | | | | | | x | x | 96116514 | 1107,00 |
| | DN 200 | | | | | | | | | | | | | | | | | 0 | 0 | 96116515 | 1759,00 |

* Поддерживается складской запас

Цены указаны на условиях "склад-Москва" с учетом НДС. Рекомендованные розничные цены.

Прайс-лист действует с 1 марта 2014 года



Принадлежности для монтажа насосов SL, SLV, SE, SEV

Группа продукта Z

| Тип продукта | Типовой ряд насосов | | | | | | | | | | | | | | | | № продукта | EUR | |
|--|--|-----------|-----------|-----------|-----------|-----------|-----------|-----------|------------|------------|-------------|-------------|------------|------------|-------------|-------------|------------|-----------|---------|
| | SL1.50.80 | SE1.50.80 | SLV 65.80 | SEV 65.80 | SL1.80.80 | SE1.80.80 | SLV.80.80 | SEV.80.80 | SLV.80.100 | SEV.80.100 | SLV.100.100 | SEV.100.100 | SL1.80.100 | SE1.80.100 | SL1.100.100 | SE1.100.100 | | | |
| Размер всасывающего патрубка насоса | DN 65 | DN 65 | DN 80 | DN 80 | DN 100 | DN 100 | DN 80 | DN 80 | DN 80 | DN 80 | DN 100 | DN 100 | DN 100 | DN 100 | DN 150 | DN 150 | | | |
| Размер напорного патрубка насоса | DN 80 | DN 80 | DN 80 | DN 80 | DN 80 | DN 80 | DN 80 | DN 80 | DN 100 | DN 100 | DN 100 | DN 100 | DN 100 | DN 100 | DN 150 | DN 150 | | | |
| 12. Грузик для створчатого обратного клапана Сталь с оксидным покрытием | DN 65 и DN 80 | x | x | x | x | x | x | x | x | | | | | | | | 96116533 | 96,00 | |
| | DN 100 | | | | | | | | | x | x | x | x | x | x | x | 96116534 | 96,00 | |
| | DN 150 | | | | | | | | | | | | | | | x | x | 96116535 | 133,00 |
| | DN 200 | | | | | | | | | | | | | | | 0 | 0 | 96116536 | 140,00 |
| 13. Система автоматической трубной муфты, включая болты, гайки, прокладку, колено-основание, верхнее крепление направляющих | Размеры фланцев | | | | | | | | | | | | | | | | | | |
| | на-правл. трубы | | | | | | | | | | | | | | | | | | |
| | DN 80/DN 80 (чугун) | 1 1/2" | x | x | x | x | x | x | x | | | | | | | | | 96090993* | 336,00 |
| | DN 80/DN 80 (нерж.ст.) | 1 1/2" | x | x | x | x | x | x | x | | | | | | | | | 96825106 | 732,00 |
| | DN 80/DN 65 (чугун) | 1 1/2" | | | | | | | | | | | | | | | | 96102238 | 358,00 |
| | DN 100/DN 100 (чугун) | 2" | | | | | | | | x | x | x | x | x | x | x | | 96090994* | 618,00 |
| | DN 100/DN100 (нерж.ст.) | 2" | | | | | | | | x | x | x | x | x | x | x | | 96825108 | 1258,00 |
| | DN 100/DN 80 2" (чугун) | 2" | 0 | 0 | 0 | 0 | 0 | 0 | 0 | | | | | | | | | 96102240* | 678,00 |
| DN 150/DN 150 (чугун) | 2" | | | | | | | | | | | | | | | x | x | 96090995* | 921,00 |
| DN 150/DN 100 (чугун) | 2" | | | | | | | | 0 | 0 | 0 | 0 | 0 | 0 | 0 | 0 | | 96102241 | 1277,00 |
| 14. Направляющие трубы, 2 шт. комплект, оцинкованная сталь | 1 1/2" 3 м (для авт. муфты DN 50/DN 50, DN 65/DN 65, DN 80/DN 65, DN 80/DN 80) | x | x | x | x | x | x | x | x | | | | | | | | | 91070762* | 91,00 |
| | 1 1/2" 6 м (для авт. муфты DN 50/DN 50, DN 65/DN 65, DN 80/DN 65, DN 80/DN 80) | x | x | x | x | x | x | x | x | | | | | | | | | 91070765* | 186,00 |
| | 2" 3 м (для авт. муфты DN 100/DN 80 DN 100/DN 100, DN 150/DN 100, DN 150) | | 0 | 0 | 0 | 0 | 0 | 0 | 0 | x | x | x | x | x | x | x | x | 91071175 | 119,00 |
| | 2" 6 м (для авт. муфты DN 100/DN 80 DN 100/DN 100, DN 150/DN 100, DN 150/DN 150) | | 0 | 0 | 0 | 0 | 0 | 0 | 0 | x | x | x | x | x | x | x | x | 91071176* | 239,00 |
| 14. Направляющие трубы, 2 шт. комплект, нержавеющая сталь | 1 1/2" 3 м (для авт. муфты DN 50/DN 50, DN 65/DN 65, DN 80/DN 65, DN 80/DN80) | x | x | x | x | x | x | x | x | | | | | | | | | 98387708 | 504,00 |
| | 1 1/2" 6 м (для авт. муфты DN50/DN50, DN 65/DN 65, DN 80/DN 65, DN 80/DN 80) | x | x | x | x | x | x | x | x | | | | | | | | | 98387710 | 833,00 |
| | 2" 3 м (для авт. муфты DN 100/DN 80 DN 100/DN 100, DN 150/DN 100, DN 150/DN 150) | | 0 | 0 | 0 | 0 | 0 | 0 | 0 | x | x | x | x | x | x | x | x | 98387723 | 551,00 |
| | 2" 6 м (для авт. муфты DN 100/DN 80 DN 100, DN 150/DN 100, DN 150) | | 0 | 0 | 0 | 0 | 0 | 0 | 0 | x | x | x | x | x | x | x | x | 98387724 | 998,00 |
| 15. Коллектор фланцевый | 3 x DN 80 | x | x | x | x | x | x | x | x | | | | | | | | | 91069839 | 730,00 |
| | DN 80/80/100 | x | x | x | x | x | x | x | x | | | | | | | | | 96003622 | 538,00 |
| | 3 x DN 100 | | | | | | | | | x | x | x | x | x | x | x | | 91069841 | 1268,00 |
| 16. Колено фланцевое 90°, PN 10. Чугун с лакокрасочным покрытием | DN 150 | | | | | | | | | | | | | | | x | x | 96003715 | 322,00 |
| 16. Колено фланцевое 90°, PN 10 Нерж. сталь | DN 80 | x | x | x | x | x | x | x | x | | | | | | | | | 98390121 | 184,00 |
| | DN 100 | 0 | 0 | 0 | 0 | 0 | 0 | 0 | 0 | x | x | x | x | x | x | x | | 98390123 | 199,00 |

* Поддерживается складской запас

Цены указаны на условиях "склад-Москва" с учетом НДС. Рекомендованные розничные цены.

Прайс-лист действует с 1 марта 2014 года

Принадлежности для монтажа насосов SL, SLV, SE, SEV

Группа продукта Z

| Тип продукта | | Типовой ряд насосов | | | | | | | | | | | | | | № продукта | EUR | | | | | | |
|--|--|-------------------------------------|-----------|-----------|-----------|-----------|-----------|-----------|-----------|------------|------------|-------------|-------------|------------|------------|------------|--------|-------------|-------------|-------------|-------------|-----------|---------|
| | | SL1.50.80 | SE1.50.80 | SLV 65.80 | SEV 65.80 | SL1.80.80 | SE1.80.80 | SLV.80.80 | SEV.80.80 | SLV.80.100 | SEV.80.100 | SLV 100.100 | SEV 100.100 | SL1.80.100 | SE1.80.100 | | | SL1.100.100 | SE1.100.100 | SL1.100.150 | SE1.100.150 | | |
| | | Размер всасывающего патрубка насоса | DN 65 | DN 65 | DN 80 | DN 80 | DN 100 | DN 100 | DN 80 | DN 80 | DN 80 | DN 80 | DN 100 | DN 100 | DN 100 | | | DN 100 | DN 100 | DN 150 | DN 150 | DN 150 | DN 150 |
| | Размер напорного патрубка насоса | DN 80 | DN 80 | DN 80 | DN 80 | DN 80 | DN 80 | DN 80 | DN 80 | DN 100 | DN 100 | DN 100 | DN 100 | DN 100 | DN 100 | DN 100 | DN 150 | DN 150 | DN 150 | DN 150 | | | |
| 17. Резьбовой фланец, оцинкованная сталь (для перехода с фланцевого соединения на резьбовое) | DN 80, Rp 3" | 0 | 0 | 0 | 0 | 0 | 0 | 0 | 0 | | | | | | | | | | | | 96003054 | 68,00 | |
| | DN 100, Rp 4" | | | | | | | | | 0 | 0 | 0 | 0 | 0 | 0 | 0 | 0 | 0 | | | 96003336 | 68,00 | |
| 18. Монтажный комплект (болты, гайки из оцинкованной стали, 1 прокладка) | 8 шт. M16 x 65 мм, DN 80 | x | x | x | x | x | x | x | x | | | | | | | | | | | | 96001999* | 38,00 | |
| | 8 шт. M16 x 65 мм, DN 100 | 0 | 0 | 0 | 0 | 0 | 0 | 0 | 0 | x | x | x | x | x | x | x | x | x | | | 96003823* | 40,00 | |
| | 8 шт. M20 x 75 мм, DN 150 | | | | | | | | | 0 | 0 | 0 | 0 | 0 | 0 | 0 | 0 | 0 | x | x | 96003605 | 105,00 | |
| | 8 шт. M20 x 80 мм, DN 200 | | | | | | | | | | | | | | | | | | 0 | 0 | 96003837 | 66,00 | |
| 19. Прокладка | DN 80 | x | x | x | x | x | x | x | x | | | | | | | | | | | | 96002001 | 6,00 | |
| | DN 100 | 0 | 0 | 0 | 0 | 0 | 0 | 0 | 0 | x | x | x | x | x | x | x | x | | | | 00ID2590 | 7,00 | |
| | DN 150 | | | | | | | | | | | | | | | | | | x | x | 96003606 | 8,00 | |
| | DN 200 | | | | | | | | | | | | | | | | | | 0 | 0 | 96003838 | 18,00 | |
| 20. Цепь подъемная со скобой. Оцинкованная сталь | 10 м 8 мм | x | x | x | x | x | x | x | x | x | x | x | x | x | x | x | x | x | x | x | 96497464* | 165,00 | |
| | 6 м 8 мм | x | x | x | x | x | x | x | x | x | x | x | x | x | x | x | x | x | x | x | 96497465* | 117,00 | |
| | 3 м 8 мм | x | x | x | x | x | x | x | x | x | x | x | x | x | x | x | x | x | x | x | 96497466* | 100,00 | |
| 20. Подъемная цепь со скобой. Нерж. сталь Ø4 мм до 210 кг, Ø6 мм до 470 кг | 3 м 4 мм | x | x | x | x | x | x | x | x | x | x | x | x | x | x | x | x | x | x | x | 91071763* | 41,00 | |
| | 6 м 4 мм | x | x | x | x | x | x | x | x | x | x | x | x | x | x | x | x | x | x | x | 91071764* | 66,00 | |
| 22. Защитный чехол кабеля (защита от воздействия неф) | 5 м x 1" | x | x | x | x | x | x | x | x | x | x | x | x | x | x | x | x | x | x | x | 98461128 | 172,00 | |
| 25. Основание с коленом 90° для вертикального "сухого" монтажа. Оцинкованная сталь | DN 65 всасыв. | x | | | | | | | | | | | | | | | | | | | 96102257 | 489,00 | |
| | DN 80 всасыв. | | | | x | | | | x | | x | | | | | | | | | | | 96102258* | 655,00 |
| | DN100/DN80 всасыв. | | | | x | | | | x | | x | | | | | | | | | | | 96567174 | 623,00 |
| | DN 100 всасыв | | | | | | | x | | | | | x | | x | | | | | | | 96102259 | 935,00 |
| | DN150/DN100 всасыв. | | | | | | | x | | | | | x | | x | | | | | | | 96567175 | 908,00 |
| | DN 150 всасыв. | | | | | | | | | | | | | | | | | | x | x | | 96102260 | 1136,00 |
| | DN200/DN150 всасыв. | | | | | | | | | | | | | | | | | | x | x | | 96567176 | 1307,00 |
| 26. Опоры для горизонтального "сухого" монтажа. Оцинкованная сталь | DN65 всасывающего патрубка; 2,2 - 3 кВт, 2-полюсный | x | | | | | | | | | | | | | | | | | | | 96102261 | 237,00 | |
| | DN65 всасывающего патрубка; 4 кВт, 2-полюсный | x | | | | | | | | | | | | | | | | | | | | 96102262 | 239,00 |
| | DN80 всасывающего патрубка; 2,2 - 3 кВт, 2-полюсный | | | | x | | | | | | | | | | | | | | | | | 96101912 | 241,00 |
| | DN 80; 1,1 - 2,2 кВт, 4-полюсный | | | | | | | | x | | x | | | | | | | | | | | 96101912 | 241,00 |
| | DN80 всасывающего патрубка; 4 - 7,5 кВт, 2-полюсный | | | | x | | | | x | | x | | | | | | | | | | | 96102200 | 244,00 |
| | DN80 всасывающего патрубка; 4 кВт, 4-полюсный | | | | | | | | x | | x | | | | | | | | | | | 96102200 | 244,00 |
| | DN80 всасывающего патрубка; 9,2 - 11 кВт, 2-полюсный | | | | | | | | x | | x | | | | | | | | | | | 96102386 | 219,00 |
| | DN100 всасывающего патрубка; 1,5 - 2,2 кВт, 4-полюсный | | | | | | | x | | | | | | x | | | | | | | | 96102201 | 259,00 |
| | DN100 всасывающего патрубка; 3 - 5,5 кВт, 4-полюсный | | | | | | | x | | | | | x | | x | | | | | | | 96101917 | 261,00 |
| | DN100 всасывающего патрубка; 7,5 кВт, 4-полюсный | | | | | | | x | | | | | x | | x | | | | | | | 96102202 | 235,00 |
| | DN150 всасывающего патрубка; 4 - 5,5 кВт, 4-полюсный | | | | | | | | | | | | | | | | | | x | x | | 96102263 | 433,00 |
| | DN150 всасывающего патрубка; 7,5 кВт, 4-полюсный | | | | | | | | | | | | | | | | | | x | x | | 96102250 | 446,00 |

* Поддерживается складской запас

Цены указаны на условиях "склад-Москва" с учетом НДС. Рекомендованные розничные цены.

Прайс-лист действует с 1 марта 2014 года

Принадлежности для монтажа насосов SE/SL 9-30 кВт

Группа продукта Z

| Тип продукта | Размер напорного патрубка насоса | Типовой ряд насосов | | | | | | | | | | | | | | № продукта | EUR | | |
|--|----------------------------------|---------------------------------------|------------|------------|------------|----------------------|-------------|-------------|-------------|------------|------------|------------|------------|------------|-------------|------------|-----------|-------------|-------------|
| | | SLV.80.80 | SL1.75.100 | SL1.80.100 | SL1.85.150 | SL1.95.150 | SL1.110.200 | SL1.140.250 | SL1.160.300 | SEV.80.80 | SE1.75.100 | SE1.80.100 | SE1.85.150 | SE1.95.150 | SE1.110.200 | | | SE1.140.250 | SE1.160.300 |
| | | DN80 | DN100 | DN100 | DN150 | DN150 | DN200 | DN250 | DN300 | DN80 | DN100 | DN100 | DN150 | DN150 | DN200 | | | DN250 | DN300 |
| Размер всасывающего патрубка насоса | DN100 | DN100 | DN100 | DN150 | DN150 | DN200 | DN250 | DN300 | DN100 | DN100 | DN100 | DN150 | DN150 | DN200 | DN250 | DN300 | | | |
| 8. Кольцевое основание с коленом 90°, штуцером для шланга (вкл. гайки, болты, прокладки, анкерные болты). Чугун с эпоксидным покрытием | DN100/ DN80 | x | | | | | | | x | | | | | | | | 96102313 | 189,00 | |
| | DN100 | | x | x | | | | | | x | x | | | | | | 96102255 | 218,00 | |
| | DN150 | | | | x | x | | | | | | x | x | | | | 96102256 | 1190,00 | |
| | DN200 | | | | | x | | | | | | | | x | | | 96789480 | 2306,00 | |
| | DN250 | | | | | | x | | | | | | | | x | | 96789481 | 2168,00 | |
| 8. Кольцевое основание с коленом 90°, штуцером с внеш. резьбой (вкл. гайки, болты, прокладки, анкерные болты) | DN100/ DN80 | x | | | | | | | x | | | | | | | | 96102382 | 166,00 | |
| | DN100 | | x | x | | | | | | x | x | | | | | | 96102383 | 191,00 | |
| | DN150 | | | | x | x | | | | | | x | x | | | | 96102385 | 1251,00 | |
| 10. Фланцевая клиновидная задвижка. Чугун с эпоксидным покрытием | DN100 PN10 | Соответствует диаметру напорной линии | | | | | | | | | | | | | | 96002012* | 264,00 | | |
| | DN 150 PN10 | | | | | | | | | | | | | | | 96003427* | 435,00 | | |
| | DN 200 PN10 | | | | | | | | | | | | | | | 96003840 | 751,00 | | |
| | DN 250 PN10 | | | | | | | | | | | | | | | 96060494 | 943,00 | | |
| | DN 300 PN10 | | | | | | | | | | | | | | | 96060495 | 1343,00 | | |
| 11. Шаровой обратный клапан. Чугун с эпоксидным покрытием | DN100 PN10 | Соответствует диаметру напорной линии | | | | | | | | | | | | | | 96002085* | 407,00 | | |
| | DN 150 PN10 | | | | | | | | | | | | | | | 96003423 | 907,00 | | |
| | DN 200 PN10 | | | | | | | | | | | | | | | 96003839 | 1405,00 | | |
| | DN 250 PN10 | | | | | | | | | | | | | | | 96004421 | 2048,00 | | |
| | DN 300 PN10 | | | | | | | | | | | | | | | 96004422 | 3357,00 | | |
| 13. Система автоматической трубной муфты, включая болты, гайки, прокладку, колено-основание, верхнее крепление направляющих. Чугун с эпоксидным покрытием. | DN 100/80 | x | | | | | | | x | | | | | | | | 96102240* | 678,00 | |
| | DN 100 | | x | x | | | | | | x | x | | | | | | 96090994* | 618,00 | |
| | DN 150 | | | | x | x | | | | | | x | x | | | | 97695489 | 989,00 | |
| | DN 200 | | | | | x | | | | | | | | x | | | 96641489* | 2746,00 | |
| | DN 250 | | | | | | x | | | | | | | | x | | 96782483 | 2802,00 | |
| | DN 300 | | | | | | | x | | | | | | | | x | 96782484 | 4337,00 | |
| 14. Направляющие трубы, длина 6 м оцинкованная сталь (требуется 2 шт. на один насос) | Тип продукта | DN | | | | Наружный диаметр, мм | | | | № продукта | | | | | | | | | |
| | PDBC 40E | 40 | | | | 48 | | | | 96061386 | | | | 77,00 | | | | | |
| | PDBC 50E | 50 | | | | 60 | | | | 96061389 | | | | 130,00 | | | | | |
| | PDBC 65E | 65 | | | | 77 | | | | 96061392 | | | | 165,00 | | | | | |
| | PDBC 80E | 80 | | | | 88 | | | | 96061394 | | | | 204,00 | | | | | |

* Поддерживается складской запас

Принадлежности для монтажа насосов SE/SL 9-30 кВт

Группа продукта Z

| Тип продукта | Максимальная грузоподъемность, кг | Диаметр, мм | Длина, м | Нержавеющая сталь № продукта | EUR | Оцинкованная сталь № продукта | EUR | | |
|--------------------------------|-----------------------------------|-------------|----------|------------------------------|---------|-------------------------------|---------|----------|---------|
| 20. Подъемная цепь с карабином | 800 (SL/SE) | 8 | 4 | 96735559 | 396,00 | 96735550 | 106,00 | | |
| | | | 6 | 96735564 | 512,00 | 96735553 | 130,00 | | |
| | | | 8 | 96735566 | 613,00 | 96735554 | 158,00 | | |
| | | | 10 | 96735567 | 713,00 | 96735556 | 184,00 | | |
| | | | 12 | 96735569 | 806,00 | 96735557 | 206,00 | | |
| | 2000 (5 типоразмеров от 62 до 66) | | 4 | 96490254 | 1067,00 | 96468289 | 200,00 | | |
| | | | 6 | 96490255 | 1270,00 | 96468290 | 276,00 | | |
| | | | 8 | 96490256 | 1378,00 | 96468291 | 330,00 | | |
| | | | 10 | 96490257 | 1541,00 | 96468292 | 408,00 | | |
| | | | 12 | 96490258 | 1688,00 | 96468293 | 456,00 | | |
| | 3200 (5 типоразмеров от 70 до 72) | | 4 | 96490259 | 2343,00 | 96468294 | 288,00 | | |
| | | | 6 | 96490270 | 3005,00 | 96468295 | 368,00 | | |
| | | | 8 | 96490271 | 3698,00 | 96468296 | 453,00 | | |
| | | | 10 | 96490272 | 4387,00 | 96468297 | 547,00 | | |
| | 8000 (5 типоразмеров от 74 до 78) | | 12 | 96490273 | 5078,00 | 96468298 | 629,00 | | |
| | | | 4 | - | - | 96468299 | 1413,00 | | |
| | | | 6 | - | - | 96468300 | 1783,00 | | |
| | | | 8 | - | - | 96468301 | 2226,00 | | |
| | | | | | 10 | - | - | 96468302 | 2618,00 |
| | | | | | 12 | - | - | 96468303 | 2801,00 |

9

| Тип продукта | | Типовой ряд насосов | | | | | | | | | | | | | № продукта | EUR | | | |
|--|-------------------------------------|---------------------|------------|------------|------------|------------|-------------|-------------|-------------|-----------|------------|------------|------------|------------|------------|-------|-------------|-------------|-------------|
| | | SLV.80.80 | SL1.75.100 | SL1.80.100 | SL1.85.150 | SL1.95.150 | SL1.110.200 | SL1.140.250 | SL1.160.300 | SEV.80.80 | SE1.75.100 | SE1.80.100 | SE1.85.150 | SE1.95.150 | | | SE1.110.200 | SE1.140.250 | SE1.160.300 |
| | | DN80 | DN100 | DN100 | DN150 | DN150 | DN200 | DN250 | DN300 | DN80 | DN100 | DN100 | DN150 | DN150 | | | DN200 | DN250 | DN300 |
| | Размер напорного патрубка насоса | DN100 | DN100 | DN100 | DN150 | DN150 | DN200 | DN250 | DN300 | DN100 | DN100 | DN100 | DN150 | DN150 | DN200 | DN250 | DN300 | | |
| | Размер всасывающего патрубка насоса | DN100 | DN100 | DN100 | DN150 | DN150 | DN200 | DN250 | DN300 | DN100 | DN100 | DN100 | DN150 | DN150 | DN200 | DN250 | DN300 | | |
| 25. Основание для вертикального "сухого" монтажа | DN100 | | | | | | | | | x | x | x | | | | | 96308237 | 604,00 | |
| | DN150 | | | | | | | | | | | | x | x | | | | 96308238 | 912,00 |
| | DN200 | | | | | | | | | | | | | | x | | | 96094523 | 1372,00 |
| 25. Плита-основание для вертикального "сухого" монтажа | DN250 | | | | | | | | | | | | | | | x | | 96308240 | 1040,00 |
| | DN300 | | | | | | | | | | | | | | | | x | 96308241 | 1060,00 |

Дополнительно:

| Тип продукта | Наименование | № продукта | EUR |
|---|--------------|------------|--------|
| Колено 90° с фланцами для "сухой" вертикальной установки, PN 10 | GACQ 80/100 | 96060929 | 378,00 |
| | GACQ 100/100 | 96060930 | 143,00 |
| | GACQ 100/150 | 96060931 | 463,00 |
| | GACQ 125/150 | 96060933 | 508,00 |
| | GACQ 150/150 | 96060934 | 252,00 |
| | GACQ 150/200 | 96060935 | 700,00 |
| | GACQ 200/200 | 96060938 | 327,00 |
| | GACQ 200/300 | 96060940 | 937,00 |
| | GACQ 250/250 | 96060942 | 574,00 |
| GACQ 250/300 | 96060943 | 1047,00 | |
| GACQ 300/300 | 96060946 | 638,00 | |

Цены указаны на условиях "склад-Москва" с учетом НДС. Рекомендованные розничные цены.

Прайс-лист действует с 1 марта 2014 года

**Новые насосные технологии –
SMART DIGITAL DOSING –
снямая барьеры в дозировании!**



- > Простой монтаж и обслуживание за счёт монтажной плиты с быстросъёмными фиксаторами.
- > Интуитивная структура меню подобно радио-системе автомобиля.
- > Текстовые сообщения о возможных причинах сбоя, нет необходимости тратить время на анализ ошибок.
- > Быстрый ввод в эксплуатацию без изнурительного изучения руководства по эксплуатации.
- > Простой контроль благодаря системе интеллектуального управления насосом.

- > Удобный интерфейс и меню на русском языке простая настройка параметров, непосредственная калибровка.

- > Опция: двойная тефлоновая мембрана → надёжное дозирование опасных жидкостей



- > С применением цифровых технологий, привод от шагового двигателя → плавное дозирование, высокая точность, широкий диапазон регулирования 1:1000



- > Исполнение с двумя дозирующими головками → дозирование двух разных жидкостей одним насосом

Глубина регулирования: 3000:1 для насоса DDA 7.5-16 / 1000:1 для остальных
Напряжение питания: 1x 110-240 В 50-60 Гц, IP65
Сетевая вилка: Европейский стандарт (Schuko)
Присоединения:
 Материал – PP/PVC/PVDF: под шланг 4/6, 6/9, 6/12, 9/12
 Материал – Нерж. сталь: гайка с внутр. резьбой Rp 1/4"



Версия AR

Ручная настройка производительности
 Импульсный входной сигнал в мл./имп.
 Аналоговый сигнал 0/4-20mA (входной и выходной)
 Масштабирование аналогового входного сигнала

Автоматическое удаление воздуха

Дозирование партией/Таймер
 Внешний старт/стоп
 Двухуровневый контроль реагента
 Выходные контакты реле (2 реле)

Группа продукта M 1

| Тип продукта | Макс. Q, (л/ч) | Макс. Н, (бар) | Материал | | | № продукта | EUR |
|--------------|----------------|----------------|--------------|-----------|-----------------|------------|---------|
| | | | Доз. Головка | Прокладки | Шарики клапанов | | |
| DDA 7.5-16 | 7,5 | 16 | PP | EPDM | Керамика | 97721938* | 1090,00 |
| | | | PP | FKM | Керамика | 97721942 | 1090,00 |
| | | | PVC** | EPDM | Керамика | 97721946 | 1114,00 |
| | | | PVC** | FKM | Керамика | 97721950 | 1114,00 |
| | | | PVDF | PTFE | Керамика | 97721966 | 1275,00 |
| | | | SS | PTFE | SS | 97721970 | 1735,00 |
| DDA 12-10 | 12 | 10 | PP | EPDM | Керамика | 97722040* | 1235,00 |
| | | | PP | FKM | Керамика | 97722044 | 1235,00 |
| | | | PVC | EPDM | Керамика | 97722048 | 1259,00 |
| | | | PVC | FKM | Керамика | 97722052 | 1259,00 |
| | | | PVDF | PTFE | Керамика | 97722068 | 1420,00 |
| | | | SS | PTFE | SS | 97722072 | 1880,00 |
| DDA 17-7 | 17 | 7 | PP | EPDM | Керамика | 97722142* | 1235,00 |
| | | | PP | FKM | Керамика | 97722146 | 1235,00 |
| | | | PVC | EPDM | Керамика | 97722150 | 1259,00 |
| | | | PVC | FKM | Керамика | 97722154 | 1259,00 |
| | | | PVDF | PTFE | Керамика | 97722170 | 1420,00 |
| | | | SS | PTFE | SS | 97722174 | 1880,00 |
| DDA 30-4 | 30 | 4 | PP | EPDM | Керамика | 97722244* | 1356,00 |
| | | | PP | FKM | Керамика | 97722248 | 1356,00 |
| | | | PVC | EPDM | Керамика | 97722252 | 1379,00 |
| | | | PVC | FKM | Керамика | 97722256 | 1379,00 |
| | | | PVDF | PTFE | Керамика | 97722272 | 1540,00 |
| | | | SS | PTFE | SS | 97722276 | 2001,00 |

10

Версия FC

Аналогично AR
 Контроль дозирования с диагностикой ошибок
 Мониторинг давления

Группа продукта M 1

| Тип продукта | Макс. Q, (л/ч) | Макс. Н, (бар) | Материал | | | № продукта | EUR |
|--------------|----------------|----------------|--------------|-----------|-----------------|------------|---------|
| | | | Доз. Головка | Прокладки | Шарики клапанов | | |
| DDA 7.5-16 | 7,5 | 16 | PP | EPDM | Керамика | 97721972 | 1367,00 |
| | | | PP | FKM | Керамика | 97721976 | 1367,00 |
| | | | PVC** | EPDM | Керамика | 97721980 | 1390,00 |
| | | | PVC** | FKM | Керамика | 97721984 | 1390,00 |
| | | | PVDF | PTFE | Керамика | 97722000 | 1551,00 |
| | | | SS | PTFE | SS | 97722004 | 2011,00 |
| DDA 12-10 | 12 | 10 | PP | EPDM | Керамика | 97722074 | 1512,00 |
| | | | PP | FKM | Керамика | 97722078 | 1512,00 |
| | | | PVC | EPDM | Керамика | 97722082 | 1535,00 |
| | | | PVC | FKM | Керамика | 97722086 | 1535,00 |
| | | | PVDF | PTFE | Керамика | 97722102 | 1696,00 |
| | | | SS | PTFE | SS | 97722106 | 2156,00 |

* Поддерживается складской запас **Давление до 10 бар

Цены указаны на условиях "склад-Москва" с учетом НДС.
 Рекомендованные розничные цены.

Прайс-лист действует с 1 марта 2014 года

Группа продукта M 1

| Тип продукта | Макс. Q, (л/ч) | Макс. H, (бар) | Материал | | | № продукта | EUR |
|--------------|----------------|----------------|--------------|-----------|-----------------|------------|---------|
| | | | Доз. Головка | Прокладки | Шарики клапанов | | |
| DDA 17-7 | 17 | 7 | PP | EPDM | Керамика | 97722176 | 1512,00 |
| | | | PP | FKM | Керамика | 97722180 | 1512,00 |
| | | | PVC | EPDM | Керамика | 97722184 | 1535,00 |
| | | | PVC | FKM | Керамика | 97722188 | 1535,00 |
| | | | PVDF | PTFE | Керамика | 97722204 | 1696,00 |
| | | | SS | PTFE | SS | 97722208 | 2156,00 |
| DDA 30-4 | 30 | 4 | PP | EPDM | Керамика | 97722278 | 1632,00 |
| | | | PP | FKM | Керамика | 97722282 | 1632,00 |
| | | | PVC | EPDM | Керамика | 97722286 | 1656,00 |
| | | | PVC | FKM | Керамика | 97722291 | 1656,00 |
| | | | PVDF | PTFE | Керамика | 97722307 | 1817,00 |
| | | | SS | PTFE | SS | 97722311 | 2277,00 |

10

Версия FCM

Аналогично FC

Измерение потока дозирования

Автоматическая адаптация дозирования

Группа продукта M 1

| Тип продукта | Макс. Q, (л/ч) | Макс. H, (бар) | Материал | | | № продукта | EUR |
|--------------|----------------|----------------|--------------|-----------|-----------------|------------|---------|
| | | | Доз. Головка | Прокладки | Шарики клапанов | | |
| DDA 7.5-16 | 7,5 | 16 | PP | EPDM | Керамика | 97722006 | 1608,00 |
| | | | PP | FKM | Керамика | 97722010 | 1608,00 |
| | | | PVC* | EPDM | Керамика | 97722014 | 1632,00 |
| | | | PVC* | FKM | Керамика | 97722018 | 1632,00 |
| | | | PVDF | PTFE | Керамика | 97722034 | 1793,00 |
| | | | SS | PTFE | SS | 97722038 | 2253,00 |
| DDA 12-10 | 12 | 10 | PP | EPDM | Керамика | 97722108 | 1754,00 |
| | | | PP | FKM | Керамика | 97722112 | 1754,00 |
| | | | PVC | EPDM | Керамика | 97722116 | 1777,00 |
| | | | PVC | FKM | Керамика | 97722120 | 1777,00 |
| | | | PVDF | PTFE | Керамика | 97722136 | 1938,00 |
| | | | SS | PTFE | SS | 97722140 | 2398,00 |
| DDA 17-7 | 17 | 7 | PP | EPDM | Керамика | 97722210 | 1754,00 |
| | | | PP | FKM | Керамика | 97722214 | 1754,00 |
| | | | PVC | EPDM | Керамика | 97722218 | 1777,00 |
| | | | PVC | FKM | Керамика | 97722222 | 1777,00 |
| | | | PVDF | PTFE | Керамика | 97722238 | 1938,00 |
| | | | SS | PTFE | SS | 97722242 | 2398,00 |
| DDA 30-4 | 30 | 4 | PP | EPDM | Керамика | 97722313 | 1874,00 |
| | | | PP | FKM | Керамика | 97722317 | 1874,00 |
| | | | PVC | EPDM | Керамика | 97722331 | 1897,00 |
| | | | PVC | FKM | Керамика | 97722335 | 1897,00 |
| | | | PVDF | PTFE | Керамика | 97722351 | 2058,00 |
| | | | SS | PTFE | SS | 97722355 | 2519,00 |

*Давление до 10 бар

Цены указаны на условиях "склад-Москва" с учетом НДС.
Рекомендованные розничные цены.

Прайс-лист действует с 1 марта 2014 года

Глубина регулирования: 1000:1
Напряжение питания: 1x 110-240 В 50-60 Гц, IP65
Сетевая вилка: Европейский стандарт (Schuko)

Присоединения:
 Материал – PP/PVC/PVDF: под шланг 4/6, 6/9, 6/12, 9/12
 Материал – Нерж. сталь: гайка с внутр. резьбой Rp ¼"



Версия А

Ручная настройка производительности
 Импульсный входной сигнал в мл./имп.
 Многопозиционный блок управления

Внешний старт/стоп
 Двухуровневый контроль реагента

Группа продукта М 1

| Тип продукта | Макс. Q, (л/ч) | Макс. Н, (бар) | Материал | | | № продукта | EUR |
|--------------|----------------|----------------|--------------|-----------|-----------------|------------|---------|
| | | | Доз. Головка | Прокладки | Шарики клапанов | | |
| DDC 6-10 | 6 | 10 | PP | EPDM | Керамика | 97721324 | 624,00 |
| | | | PP | FKM | Керамика | 97721328 | 624,00 |
| | | | PVC | EPDM | Керамика | 97721332 | 647,00 |
| | | | PVC | FKM | Керамика | 97721336 | 647,00 |
| | | | PVDF | PTFE | Керамика | 97721352 | 808,00 |
| | | | SS | PTFE | SS | 97721356 | 1269,00 |
| DDC 9-7 | 9 | 7 | PP | EPDM | Керамика | 97721393 | 624,00 |
| | | | PP | FKM | Керамика | 97721397 | 624,00 |
| | | | PVC | EPDM | Керамика | 97721401 | 647,00 |
| | | | PVC | FKM | Керамика | 97721405 | 647,00 |
| | | | PVDF | PTFE | Керамика | 97721421 | 808,00 |
| | | | SS | PTFE | SS | 97721425 | 1269,00 |
| DDC 15-4 | 15 | 4 | PP | EPDM | Керамика | 97721461 | 762,00 |
| | | | PP | FKM | Керамика | 97721465 | 762,00 |
| | | | PVC | EPDM | Керамика | 97721469 | 785,00 |
| | | | PVC | FKM | Керамика | 97721473 | 785,00 |
| | | | PVDF | PTFE | Керамика | 97721489 | 946,00 |
| | | | SS | PTFE | SS | 97721493 | 1407,00 |

10

Версия AR

Аналогично А
 Аналоговый сигнал 0/4-20mA
 Выходные контакты реле (2 реле)

Группа продукта М 1

| Тип продукта | Макс. Q, (л/ч) | Макс. Н, (бар) | Материал | | | № продукта | EUR |
|--------------|----------------|----------------|--------------|-----------|-----------------|------------|---------|
| | | | Доз. Головка | Прокладки | Шарики клапанов | | |
| DDC 6-10 | 6 | 10 | PP | EPDM | Керамика | 97721358* | 808,00 |
| | | | PP | FKM | Керамика | 97721362 | 808,00 |
| | | | PVC | EPDM | Керамика | 97721366 | 831,00 |
| | | | PVC | FKM | Керамика | 97721370* | 831,00 |
| | | | PVDF | PTFE | Керамика | 97721387 | 992,00 |
| | | | SS | PTFE | SS | 97721391 | 1453,00 |
| DDC 9-7 | 9 | 7 | PP | EPDM | Керамика | 97721427* | 808,00 |
| | | | PP | FKM | Керамика | 97721431 | 808,00 |
| | | | PVC | EPDM | Керамика | 97721435 | 831,00 |
| | | | PVC | FKM | Керамика | 97721439 | 831,00 |
| | | | PVDF | PTFE | Керамика | 97721455 | 992,00 |
| | | | SS | PTFE | SS | 97721459 | 1453,00 |
| DDC 15-4 | 15 | 4 | PP | EPDM | Керамика | 97721495* | 946,00 |
| | | | PP | FKM | Керамика | 97721499 | 946,00 |
| | | | PVC | EPDM | Керамика | 97721503 | 969,00 |
| | | | PVC | FKM | Керамика | 97721507 | 969,00 |
| | | | PVDF | PTFE | Керамика | 97721523 | 1131,00 |
| | | | SS | PTFE | SS | 97721527 | 1591,00 |

* Поддерживается складской запас

Цены указаны на условиях "склад-Москва" с учетом НДС.
 Рекомендованные розничные цены.

Прайс-лист действует с 1 марта 2014 года

Глубина регулирования: 1000:1
Напряжение питания: 1x 110-240 В 50-60 Гц, IP65
Сетевая вилка: Европейский стандарт (Schuko)

Присоединения:

Материал – PP/PVC/PVDF: под шланг 4/6, 6/9, 6/12, 9/12

Материал – Нерж. сталь: гайка с внутр. резьбой Rp ¼"



Версия В

Ручная настройка производительности

Группа продукта М 1

| Тип продукта | Макс. Q, (л/ч) | Макс. Н, (бар) | Материал | | | № продукта | EUR |
|--------------|----------------|----------------|--------------|-----------|-----------------|------------|---------|
| | | | Доз. Головка | Прокладки | Шарики клапанов | | |
| DDE 6-10 | 6 | 10 | PP | EPDM | Керамика | 97720905* | 357,00 |
| | | | PP | FKM | Керамика | 97720909 | 357,00 |
| | | | PVC | EPDM | Керамика | 97720923 | 381,00 |
| | | | PVC | FKM | Керамика | 97720927 | 381,00 |
| | | | PVDF | PTFE | Керамика | 97720943 | 545,00 |
| | | | SS | PTFE | SS | 97720947 | 1015,00 |
| DDE 15-4 | 15 | 4 | PP | EPDM | Керамика | 97720983 | 498,00 |
| | | | PP | FKM | Керамика | 97720987 | 498,00 |
| | | | PVC | EPDM | Керамика | 97720991 | 522,00 |
| | | | PVC | FKM | Керамика | 97720995 | 522,00 |
| | | | PVDF | PTFE | Керамика | 97721011 | 686,00 |
| | | | SS | PTFE | SS | 97721015 | 1156,00 |

Версия Р

Аналогично В, импульсный сигнал (1:n), внешний старт/стоп, одноуровневый контроль реагента

Группа продукта М 1

| Тип продукта | Макс. Q, (л/ч) | Макс. Н, (бар) | Материал | | | № продукта | EUR |
|--------------|----------------|----------------|--------------|-----------|-----------------|------------|---------|
| | | | Доз. Головка | Прокладки | Шарики клапанов | | |
| DDE 6-10 | 6 | 10 | PP | EPDM | Керамика | 97720949* | 442,00 |
| | | | PP | FKM | Керамика | 97720953 | 442,00 |
| | | | PVC | EPDM | Керамика | 97720957 | 465,00 |
| | | | PVC | FKM | Керамика | 97720961 | 465,00 |
| | | | PVDF | PTFE | Керамика | 97720977 | 629,00 |
| | | | SS | PTFE | SS | 97720981 | 1099,00 |
| DDE 15-4 | 15 | 4 | PP | EPDM | Керамика | 97721017 | 582,00 |
| | | | PP | FKM | Керамика | 97721021 | 582,00 |
| | | | PVC | EPDM | Керамика | 97721025 | 606,00 |
| | | | PVC | FKM | Керамика | 97721029 | 606,00 |
| | | | PVDF | PTFE | Керамика | 97721045 | 770,00 |
| | | | SS | PTFE | SS | 97721049 | 1240,00 |

Версия RP

Аналогично Р, реле аварии, два уровня контроля реагента

Группа продукта М 1

| Тип продукта | Макс. Q, (л/ч) | Макс. Н, (бар) | Материал | | | № продукта | EUR |
|--------------|----------------|----------------|--------------|-----------|-----------------|------------|---------|
| | | | Доз. Головка | Прокладки | Шарики клапанов | | |
| DDE 6-10 | 6 | 10 | PP | EPDM | Керамика | 98147240 | 495,00 |
| | | | PP | FKM | Керамика | 98147264 | 495,00 |
| | | | PVC | EPDM | Керамика | 98147268 | 519,00 |
| | | | PVC | FKM | Керамика | 98147272 | 519,00 |
| | | | PVDF | PTFE | Керамика | 98147288 | 683,00 |
| | | | SS | PTFE | SS | 98147292 | 1153,00 |
| DDE 15-4 | 15 | 4 | PP | EPDM | Керамика | 98147294 | 636,00 |
| | | | PP | FKM | Керамика | 98147298 | 636,00 |
| | | | PVC | EPDM | Керамика | 98147302 | 660,00 |
| | | | PVC | FKM | Керамика | 98147306 | 660,00 |
| | | | PVDF | PTFE | Керамика | 98147322 | 824,00 |
| | | | SS | PTFE | SS | 98147326 | 1294,00 |

* Поддерживается складской запас

Цены указаны на условиях "склад-Москва" с учетом НДС.
 Рекомендованные розничные цены.

Дозировочные насосы серии DME, с боковым пультом управления

Мембранный дозировочный насос с шаговым двигателем и легким доступом к меню управления.

Входы для управляющих сигналов: импульсного, аналогового, по уровню жидкости, возможна комплектация встроенным модулем шины связи Profibus.

Глубина регулирования 1:800

Варианты исполнения проточной части: PP, PVDF, нержавеющая сталь 1.4401 с уплотнениями EPDM или FKM

Напряжение питания: 1 x 100-240 В , 50-60 Гц



Группа продукта M 2

Исполнение В

Макс. расход 60 л/ч, давление макс. 10 бар

| Тип продукта | № продукта | EUR |
|-------------------------------|------------|---------|
| DME 60-10 B-PP/E/C-S-31QQF | 96524917 | 1878,00 |
| DME 60-10 B-PP/V/C-S-31QQF | 96524919 | 1878,00 |
| DME 60-10 B-PV/V/C-S-31QQF | 96524921 | 2075,00 |
| DME 60-10 B-SS/V/SS-S-31A1A1F | 96524924 | 2493,00 |

Исполнение AR – с аварийным реле

Макс. расход 60 л/ч, давление макс. 10 бар

| Тип продукта | № продукта | EUR |
|--------------------------------|------------|---------|
| DME 60-10 AR-PP/E/C-S-31QQF | 96524879 | 2491,00 |
| DME 60-10 AR-PP/V/C-S-31QQF | 96524911 | 2491,00 |
| DME 60-10 AR-PV/V/C-S-31QQF | 96524913 | 2687,00 |
| DME 60-10 AR-SS/V/SS-S-31A1A1F | 96524915 | 3106,00 |

Макс. расход 150 л/ч, давление макс. 4 бар

| Тип продукта | № продукта | EUR |
|-------------------------------|------------|---------|
| DME 150-4 B-PP/E/C-S-31QQF | 96524934 | 2082,00 |
| DME 150-4 B-PP/V/C-S-31QQF | 96524936 | 2082,00 |
| DME 150-4 B-PV/V/C-S-31QQF | 96524938 | 2292,00 |
| DME 150-4 B-SS/V/SS-S-31A1A1F | 96524940 | 2746,00 |

Макс. расход 150 л/ч, давление макс. 4 бар

| Тип продукта | № продукта | EUR |
|--------------------------------|------------|---------|
| DME 150-4 AR-PP/E/C-S-31QQF | 96524926 | 2697,00 |
| DME 150-4 AR-PP/V/C-S-31QQF | 96524928 | 2697,00 |
| DME 150-4 AR-PV/V/C-S-31QQF | 96524930 | 2907,00 |
| DME 150-4 AR-SS/V/SS-S-31A1A1F | 96524932 | 3361,00 |

Технические характеристики насосов приведены в каталоге.

10

Дозировочные насосы серии DME, с фронтальным пультом управления

Мембранный дозировочный насос с шаговым двигателем и легким доступом к меню управления.

Входы для управляющих сигналов: импульсного, аналогового, по уровню жидкости, возможна комплектация встроенным модулем шины связи Profibus.

Глубина регулирования 1:800

Варианты исполнения проточной части: PP, PVDF, нержавеющая сталь 1.4401 с уплотнениями EPDM или FKM

Напряжение питания: 1 x 100-240 В , 50-60 Гц



Группа продукта M 2

Исполнение В

Макс. расход 60 л/ч, давление макс. 10 бар

| Тип продукта | № продукта | EUR |
|-------------------------------|------------|---------|
| DME 60-10 B-PP/E/C-F-31QQF | 96524916 | 1842,00 |
| DME 60-10 B-PP/V/C-F-31QQF | 96524918 | 1842,00 |
| DME 60-10 B-PV/V/C-F-31QQF | 96524920 | 2038,00 |
| DME 60-10 B-SS/V/SS-F-31A1A1F | 96524923 | 2457,00 |

Исполнение AR – с аварийным реле

Макс. расход 60 л/ч, давление макс. 10 бар

| Тип продукта | № продукта | EUR |
|--------------------------------|------------|---------|
| DME 60-10 AR-PP/E/C-F-31QQF | 96524874 | 2455,00 |
| DME 60-10 AR-PP/V/C-F-31QQF | 96524910 | 2455,00 |
| DME 60-10 AR-PV/V/C-F-31QQF | 96524912 | 2651,00 |
| DME 60-10 AR-SS/V/SS-F-31A1A1F | 96524914 | 3070,00 |

Макс. расход 150 л/ч, давление макс. 4 бар

| Тип продукта | № продукта | EUR |
|-------------------------------|------------|---------|
| DME 150-4 B-PP/E/C-F-31QQF | 96524933 | 2046,00 |
| DME 150-4 B-PP/V/C-F-31QQF | 96524935 | 2046,00 |
| DME 150-4 B-PV/V/C-F-31QQF | 96524937 | 2256,00 |
| DME 150-4 B-SS/V/SS-F-31A1A1F | 96524939 | 2710,00 |

Макс. расход 150 л/ч, давление макс. 4 бар

| Тип продукта | № продукта | EUR |
|--------------------------------|------------|---------|
| DME 150-4 AR-PP/E/C-F-31QQF | 96524925 | 2660,00 |
| DME 150-4 AR-PP/V/C-F-31QQF | 96524927 | 2660,00 |
| DME 150-4 AR-PV/V/C-F-31QQF | 96524929 | 2871,00 |
| DME 150-4 AR-SS/V/SS-F-31A1A1F | 96524931 | 3325,00 |

Технические характеристики насосов приведены в каталоге.

Цены указаны на условиях "склад-Москва" с учетом НДС.
Рекомендованные розничные цены.

Прайс-лист действует с 1 марта 2014 года



Дозировочные насосы серии DME, с фронтальным пультом управления

Мембранный дозировочный насос с безщёточным двигателем постоянного тока и легким доступом к меню управления.

Исполнение В: ручное управление.

Исполнение AR: управление от импульсного, аналогового 0/4-20 мА сигнала, по уровню жидкости, внешний

СТАРТ/СТОП возможна комплектация встроенным модулем шины связи Profibus.

Глубина регулирования 1:800.

Варианты исполнения проточной части: PP, PVDF, нержавеющая сталь 1.4401 с уплотнениями EPDM или FKM.

Напряжение питания: 1 x 100-240 В, 50-60 Гц

Группа продукта M 2

Исполнение В

Макс. расход 375 л/ч, давление макс. 10 бар

| Тип продукта | № продукта | EUR |
|--------------------------------|------------|---------|
| DME 375-10 В-PP/E/C-F-31A2A2F | 95905063 | 3878,00 |
| DME 375-10 В-PP/V/C-F-31A2A2F | 95905073 | 3891,00 |
| DME 375-10 В-PV/V/C-F-31A2A2F | 95905095 | 4385,00 |
| DME 375-10 В-SS/V/SS-F-31A2A2F | 96524956 | 4291,00 |

Исполнение AR

Макс. расход 375 л/ч, давление макс. 10 бар

| Тип продукта | № продукта | EUR |
|---------------------------------|------------|---------|
| DME 375-10 AR-PP/E/C-F-31A2A2F | 95905003 | 4543,00 |
| DME 375-10 AR-PP/V/C-F-31A2A2F | 95905013 | 4556,00 |
| DME 375-10 AR-PV/V/C-F-31A2A2F | 95905035 | 5049,00 |
| DME 375-10 AR-SS/V/SS-F-31A2A2F | 96524947 | 4957,00 |

Макс. расход 940 л/ч, давление макс. 4 бар

| Тип продукта | № продукта | EUR |
|-------------------------------|------------|---------|
| DME 940-4 В-PP/E/C-F-31A2A2F | 95905251 | 4608,00 |
| DME 940-4 В-PP/V/C-F-31A2A2F | 95905261 | 4622,00 |
| DME 940-4 В-PV/V/C-F-31A2A2F | 95905283 | 5222,00 |
| DME 940-4 В-SS/V/SS-F-31A2A2F | 96524982 | 5207,00 |

Макс. расход 940 л/ч, давление макс. 4 бар

| Тип продукта | № продукта | EUR |
|--------------------------------|------------|---------|
| DME 940-4 AR-PP/E/C-F-31A2A2F | 95905191 | 5264,00 |
| DME 940-4 AR-PP/V/C-F-31A2A2F | 95905201 | 5278,00 |
| DME 940-4 AR-PV/V/C-F-31A2A2F | 95905223 | 5878,00 |
| DME 940-4 AR-SS/V/SS-F-31A2A2F | 96524964 | 5864,00 |

Технические характеристики насосов приведены в каталоге.



Дозировочные насосы серии DME, с боковым пультом управления

Мембранный дозировочный насос с безщёточным двигателем постоянного тока и легким доступом к меню управления. Исполнение В: ручное управление

Исполнение AR: управление от импульсного, аналогового 0/4-20 мА сигнала, по уровню жидкости, внешний

СТАРТ/СТОП возможна комплектация встроенным модулем шины связи Profibus

Глубина регулирования 1:800

Варианты исполнения проточной части: PP, PVDF, нержавеющая сталь 1.4401 с уплотнениями EPDM или FKM

Напряжение питания: 1 x 100-240 В, 50-60 Гц

Группа продукта M 2

Исполнение В

Макс. расход 375 л/ч, давление макс. 10 бар

| Тип продукта | № продукта | EUR |
|--------------------------------|------------|---------|
| DME 375-10 В-PP/E/C-S-31A2A2F | 95905065 | 3931,00 |
| DME 375-10 В-PP/V/C-S-31A2A2F | 95905075 | 3945,00 |
| DME 375-10 В-PV/V/C-S-31A2A2F | 95905097 | 4438,00 |
| DME 375-10 В-SS/V/SS-S-31A2A2F | 96524957 | 4345,00 |

Исполнение AR – с аварийным реле

Макс. расход 375 л/ч, давление макс. 10 бар

| Тип продукта | № продукта | EUR |
|---------------------------------|------------|---------|
| DME 375-10 AR-PP/E/C-S-31A2A2F | 95905005 | 4597,00 |
| DME 375-10 AR-PP/V/C-S-31A2A2F | 95905015 | 4610,00 |
| DME 375-10 AR-PV/V/C-S-31A2A2F | 95905037 | 5103,00 |
| DME 375-10 AR-SS/V/SS-S-31A2A2F | 96524948 | 4963,00 |

Макс. расход 940 л/ч, давление макс. 4 бар

| Тип продукта | № продукта | EUR |
|-------------------------------|------------|---------|
| DME 940-4 В-PP/E/C-S-31A2A2F | 95905253 | 4661,00 |
| DME 940-4 В-PP/V/C-S-31A2A2F | 95905263 | 4675,00 |
| DME 940-4 В-PV/V/C-S-31A2A2F | 95905285 | 5275,00 |
| DME 940-4 В-SS/V/SS-S-31A2A2F | 96524983 | 5260,00 |

Макс. расход 940 л/ч, давление макс. 4 бар

| Тип продукта | № продукта | EUR |
|--------------------------------|------------|---------|
| DME 940-4 AR-PP/E/C-S-31A2A2F | 95905193 | 5318,00 |
| DME 940-4 AR-PP/V/C-S-31A2A2F | 95905203 | 5331,00 |
| DME 940-4 AR-PV/V/C-S-31A2A2F | 95905225 | 5931,00 |
| DME 940-4 AR-SS/V/SS-S-31A2A2F | 96524965 | 5917,00 |

Технические характеристики насосов приведены в каталоге.

Цифровые мембранные дозировочные насосы DDI 222 (0-150 л/ч)

Глубина регулирования: 1:800

Напряжение питания: 1 x 110–240 В, 50–60 Гц, IP65

Сетевая вилка: кабель 1,5 м с вилкой с заземляющим контактом

- Дополнительные опции по запросу:
- дозирование сред высокой вязкости
 - модуль связи Profibus DP
 - контроль разрыва мембраны
 - различные варианты материалов и клапанов



ВАРИАНТ УПРАВЛЕНИЯ AR

Панель управления

Пропорциональное дозирование по импульсному сигналу

Пропорциональное дозирование по аналоговому сигналу 0/4-20 мА

Периодическое дозирование на базе реле времени

Периодическое дозирование по импульсному сигналу

Боковое расположение панели управления

Группа продукта М 5

| Тип продукта | Макс. Q (л/ч) | Макс. Н (бар) | Материалы | | | Присоединения | | № продукта | EUR | |
|---|---------------|---------------|--------------------|-------------|-----------------|--------------------------|--|---|----------------|----------------|
| | | | Дозирующая головка | Прокладки | Шарики клапанов | всасывающий патрубок | напорный патрубок | | | |
| DDI 60-10 AR-PP/E/C-S-3166F | 60 | 10 | PP | EPDM | Керамика | цанга под шланг 9/12 мм | цанга под шланг 6/12 мм; втулка под вклейку, 12 мм | 96717438 | 2357,00 | |
| DDI 60-10 AR-PP/V/C-S-3166F | | | | FKM (Viton) | | | | 96684789 | 2360,00 | |
| DDI 60-10 AR-PVC/E/C-S-31B16F | | | PVC | EPDM | Керамика | цанга под шланг 9/12 мм | цанга под шланг 6/12 мм; втулка под вклейку, 12 мм | 95719133 | 2300,00 | |
| DDI 60-10 AR-PVC/V/C-S-31B16F | | | | FKM (Viton) | | | | 95719134 | 2318,00 | |
| DDI 60-10 AR-PV/T/C-S-31B3B3F | | | PVDF | PTFE | Керамика | втулка под сварку, 16 мм | внутр. резьба R _p 1/4" | 96684765 | 2617,00 | |
| DDI 60-10 AR-SS/T/SS-S-31AAF | | | Нерж. сталь | | | | | Нерж. сталь | 96684734 | 2850,00 |
| DDI 150-4 AR-PP/E/C-S-31B4B4F по запросу | | | 150 | 4 | PP | EPDM | Керамика | втулка под сварку, 25 мм | 95714556 | 2745,00 |
| DDI 150-4 AR-PVC/V/C-S-31B2B2F по запросу | | | | | | FKM (Viton) | | | - | - |
| DDI 150-4 AR-PVC/V/C-S-31B2B2F | | | | | PVC | EPDM | Керамика | цанга под шланг 13/20 мм; втулка под вклейку, 25 мм | 96684639 | 2741,00 |
| DDI 150-4 AR-PV/T/C-S-31B4B4F | | | | | FKM (Viton) | 96717268 | | | 3489,00 | |
| DDI 150-4 AR-SS/T/SS-S-31A1A1F | PVDF | PTFE | | | Керамика | втулка под сварку, 25 мм | внутр. резьба R _p 3/4" | 96731325 | 3829,00 | |
| | Нерж. сталь | | Нерж. сталь | | | | | | | |

10

ВАРИАНТ УПРАВЛЕНИЯ AF

как AR, но дополнен монитором дозирования «Flow Monitor»

для управления процессом дозирования

Боковое расположение панели управления

Группа продукта М 5

| Тип продукта | Макс. Q (л/ч) | Макс. Н (бар) | Материалы | | | Присоединения | | № продукта | EUR | |
|---|---------------|---------------|--------------------|-------------|-----------------|--------------------------|--|---|----------------|----------------|
| | | | Дозирующая головка | Прокладки | Шарики клапанов | всасывающий патрубок | напорный патрубок | | | |
| DDI 60-10 AF-PP/E/C-S-3166F | 60 | 10 | PP | EPDM | Керамика | цанга под шланг 9/12 мм | цанга под шланг 6/12 мм; втулка под вклейку, 12 мм | 96694396 | 3133,00 | |
| DDI 60-10 AF-PP/V/C-S-3166F | | | | FKM (Viton) | | | | 96684859 | 3136,00 | |
| DDI 60-10 AF-PVC/V/C-S-31B16F | | | PVC | FKM (Viton) | Керамика | цанга под шланг 9/12 мм | цанга под шланг 6/12 мм; втулка под вклейку, 12 мм | 96684858 | 3113,00 | |
| DDI 60-10 AF-PVC/E/C-S-31B16F | | | | EPDM | | | | 96695846 | 3095,00 | |
| DDI 60-10 AF-PVC/T/C-S-31B3B3F | | | PVDF | PTFE | Керамика | втулка под сварку, 16 мм | внутр. резьба R _p 1/4" | 95719135 | 3269,00 | |
| DDI 60-10 AF-SS/T/SS-S-31AAF | | | Нерж. сталь | | | | | Нерж. сталь | 96684846 | 3627,00 |
| DDI 150-4 AF-PP/E/C-S-31B4B4F по запросу | | | 150 | 4 | PP | EPDM | Керамика | втулка под сварку, 25 мм | 95715261 | 3522,00 |
| DDI 150-4 AF-PVC/V/C-S-31B2B2F по запросу | | | | | | FKM (Viton) | | | - | - |
| DDI 150-4 AF-PVC/V/C-S-31B2B2F | | | | | PVC | EPDM | Керамика | цанга под шланг 13/20 мм; втулка под вклейку, 25 мм | 96684692 | 3518,00 |
| DDI 150-4 AF-PV/T/C-S-31B4B4F | | | | | FKM (Viton) | 96684680 | | | 4266,00 | |
| DDI 150-4 AF-SS/T/SS-S-31A1A1F | PVDF | PTFE | | | Керамика | втулка под сварку, 25 мм | внутр. резьба R _p 3/4" | 96684684 | 4606,00 | |
| | Нерж. сталь | | Нерж. сталь | | | | | | | |

Вс.: всасывающая линия

Н.: напорная линия

Шл.: шланг (гибкая трубка)

Цены указаны на условиях «склад-Москва» с учетом НДС. Рекомендованные розничные цены.

Прайс-лист действует с 1 марта 2014 года

Дозировочные насосы серии DMX-B

Мембранные дозировочные насосы, с двигателем переменного тока и кривошипно-шатунным механизмом

Входы для управляющих сигналов: **HET**

Ручная установка длины хода плунжера с помощью эксцентрика.

Стандартные исполнения проточной части: PP или 1.4571 / 1.4401 с уплотнениями EPDM или FKM

Исполнения проточной части из **PVC, PVDF** – по запросу

Взрывозащищенное исполнение двигателя – по запросу

Исполнение AR (с входами управляющих сигналов) – по запросу

Напряжение питания: 3 х 400 В, 50 Гц



Группа продукта M 8

Исполнение В

Макс. расход 4 л/ч, давление макс. 10 бар. Мощность 0,09 кВт

| Тип продукта | № продукта | EUR |
|-----------------------------------|------------|----------------|
| DMX 4-10 B-PP/E/T-X-E144X | 96293585 | 1165,00 |
| DMX 4-10 B-SS/V/SS-X-E1AAX | 96293586 | 1825,00 |

Макс. расход 8 л/ч, давление макс. 10 бар. Мощность 0,09 кВт

| Тип продукта | № продукта | EUR |
|-----------------------------------|------------|----------------|
| DMX 8-10 B-PP/E/T-X-E144X | 96293587 | 1160,00 |
| DMX 8-10 B-SS/V/SS-X-E1AAX | 96293588 | 1820,00 |

Макс. расход 16 л/ч, давление макс. 10 бар. Мощность 0,09 кВт

| Тип продукта | № продукта | EUR |
|------------------------------------|------------|----------------|
| DMX 16-10 B-PP/E/T-X-E144X | 96293589 | 1122,00 |
| DMX 16-10 B-SS/V/SS-X-E1AAX | 96293590 | 1782,00 |

Макс. расход 27 л/ч, давление макс. 10 бар. Мощность 0,09 кВт

| Тип продукта | № продукта | EUR |
|------------------------------------|------------|----------------|
| DMX 27-10 B-PP/E/T-X-E144X | 96293591 | 1128,00 |
| DMX 27-10 B-SS/V/SS-X-E1AAX | 96293592 | 1788,00 |

Макс. расход 50 л/ч, давление макс. 10 бар. Мощность 0,09 кВт

| Тип продукта | № продукта | EUR |
|------------------------------------|------------|----------------|
| DMX 50-10 B-PP/E/T-X-E144X | 96293593 | 1256,00 |
| DMX 50-10 B-SS/V/SS-X-E1AAX | 96293594 | 1916,00 |

Макс. расход 67 л/ч, давление макс. 10 бар. Мощность 0,37 кВт

| Тип продукта | № продукта | EUR |
|--------------------------------------|------------|----------------|
| DMX 67-10 B-PP/E/T-X-E1B9B9X | 96293599 | 2366,00 |
| DMX 67-10 B-SS/V/SS-X-E1A1A1X | 96293600 | 3089,00 |

Макс. расход 75 л/ч, давление макс. 4 бар. Мощность 0,09 кВт

| Тип продукта | № продукта | EUR |
|-------------------------------------|------------|----------------|
| DMX 75-4 B-PP/E/T-X-E1B9B9X | 96293595 | 1512,00 |
| DMX 75-4 B-SS/V/SS-X-E1A1A1X | 96293596 | 2135,00 |

Макс. расход 100 л/ч, давление макс. 8 бар. Мощность 0,18 кВт

| Тип продукта | № продукта | EUR |
|--------------------------------------|------------|----------------|
| DMX 100-8 B-PP/E/T-X-E1B9B9X | 96293601 | 2071,00 |
| DMX 100-8 B-SS/V/SS-X-E1A1A1X | 96293602 | 2766,00 |

Макс. расход 115 л/ч, давление макс. 3 бар. Мощность 0,09 кВт

| Тип продукта | № продукта | EUR |
|--------------------------------------|------------|----------------|
| DMX 115-3 B-PP/E/T-X-E1B9B9X | 96293597 | 1675,00 |
| DMX 115-3 B-SS/V/SS-X-E1A1A1X | 96293598 | 2325,00 |

Макс. расход 132 л/ч, давление макс. 10 бар. Мощность 0,37 кВт

| Тип продукта | № продукта | EUR |
|---------------------------------------|------------|----------------|
| DMX 132-10 B-PP/E/T-X-E1B9B9X | 96293603 | 2347,00 |
| DMX 132-10 B-SS/V/SS-X-E1A1A1X | 96293604 | 3069,00 |

Технические характеристики насосов приведены в каталоге.

Макс. расход 142 л/ч, давление макс. 8 бар. Мощность 0,18 кВт

| Тип продукта | № продукта | EUR |
|--------------------------------------|------------|----------------|
| DMX 142-8 B-PP/E/T-X-E1B9B9X | 96293605 | 2117,00 |
| DMX 142-8 B-SS/V/SS-X-E1A1A1X | 96293606 | 2811,00 |

Макс. расход 160 л/ч, давление макс. 5 бар. Мощность 0,18 кВт

| Тип продукта | № продукта | EUR |
|--------------------------------------|------------|----------------|
| DMX 160-5 B-PP/E/T-X-E1B9B9X | 96293607 | 2104,00 |
| DMX 160-5 B-SS/V/SS-X-E1A1A1X | 96293608 | 2848,00 |

Макс. расход 190 л/ч, давление макс. 10 бар. Мощность 0,37 кВт

| Тип продукта | № продукта | EUR |
|---------------------------------------|------------|----------------|
| DMX 190-10 B-PP/E/T-X-E1B9B9X | 96293609 | 2347,00 |
| DMX 190-10 B-SS/V/SS-X-E1A1A1X | 96293610 | 3069,00 |

Макс. расход 280 л/ч, давление макс. 8 бар. Мощность 0,37 кВт

| Тип продукта | № продукта | EUR |
|--------------------------------------|------------|----------------|
| DMX 280-8 B-PP/E/T-X-E1B9B9X | 96293611 | 2399,00 |
| DMX 280-8 B-SS/V/SS-X-E1A1A1X | 96293612 | 3121,00 |

Макс. расход 321 л/ч, давление макс. 6 бар. Мощность 0,37 кВт

| Тип продукта | № продукта | EUR |
|--------------------------------------|------------|----------------|
| DMX 321-6 B-PP/E/T-X-E1B9B9X | 96293613 | 2467,00 |
| DMX 321-6 B-SS/V/SS-X-E1A1A1X | 96293614 | 3310,00 |

Макс. расход 380 л/ч, давление макс. 3 бар. Мощность 0,18 кВт

| Тип продукта | № продукта | EUR |
|--------------------------------------|------------|----------------|
| DMX 380-3 B-PP/E/T-X-E1B9B9X | 96293615 | 2198,00 |
| DMX 380-3 B-SS/V/SS-X-E1A1A1X | 96293616 | 3121,00 |

Макс. расход 460 л/ч, давление макс. 6 бар. Мощность 0,37 кВт

| Тип продукта | № продукта | EUR |
|--------------------------------------|------------|----------------|
| DMX 460-6 B-PP/E/T-X-E1B9B9X | 96293617 | 2467,00 |
| DMX 460-6 B-SS/V/SS-X-E1A1A1X | 96293618 | 3310,00 |

Макс. расход 525 л/ч, давление макс. 3 бар. Мощность 0,37 кВт

| Тип продукта | № продукта | EUR |
|--------------------------------------|------------|----------------|
| DMX 525-3 B-PP/E/T-X-E1U4U4X | 96293619 | 2877,00 |
| DMX 525-3 B-SS/V/SS-X-E1A2A2X | 96293620 | 4143,00 |

Макс. расход 765 л/ч, давление макс. 3 бар. Мощность 0,37 кВт

| Тип продукта | № продукта | EUR |
|--------------------------------------|------------|----------------|
| DMX 765-3 B-PP/E/T-X-E1B5B5X | 96631333 | 2841,00 |
| DMX 765-3 B-SS/V/SS-X-E1A2A2X | 96293622 | 4143,00 |



Дозировочные насосы серии DMH-B

Мембранные дозировочные насосы, с двигателем переменного тока и кривошипно-шатунным механизмом

Входы для управляющих сигналов: **НЕТ**

Ручная установка длины хода плунжера с помощью эксцентрика.

Стандартные исполнения проточной части: PP или 1.4571 / 1.4401 с уплотнениями EPDM или FKM

Исполнения проточной части из **PVC, PVDF** – по запросу

Взрывозащищенное исполнение двигателя – по запросу

Исполнение AR (с входами управляющих сигналов) – по запросу

Напряжение питания: 3 х 400 В , 50 Гц

Группа продукта M 8

Исполнение B

Макс. расход 5 л/ч, давление макс. 10 бар. Мощность 0,06 кВт

| Тип продукта | № продукта | EUR |
|-----------------------------------|------------|----------------|
| DMH 5-10 B-PP/E/T-X-E144X | 96293623 | 1995,00 |
| DMH 5-10 B-SS/V/SS-X-E1AAX | 96293624 | 2448,00 |

Макс. расход 13 л/ч, давление макс. 10 бар. Мощность 0,06 кВт

| Тип продукта | № продукта | EUR |
|------------------------------------|------------|----------------|
| DMH 13-10 B-PP/E/T-X-E144X | 96293625 | 1992,00 |
| DMH 13-10 B-SS/V/SS-X-E1AAX | 96293626 | 2446,00 |

Макс. расход 24 л/ч, давление макс. 10 бар. Мощность 0,06 кВт

| Тип продукта | № продукта | EUR |
|------------------------------------|------------|----------------|
| DMH 24-10 B-PP/E/T-X-E144X | 96293627 | 1992,00 |
| DMH 24-10 B-SS/V/SS-X-E1AAX | 96293628 | 2446,00 |

Макс. расход 37 л/ч, давление макс. 10 бар. Мощность 0,09 кВт

| Тип продукта | № продукта | EUR |
|------------------------------------|------------|----------------|
| DMH 37-10 B-PP/E/T-X-E144X | 96293629 | 2063,00 |
| DMH 37-10 B-SS/V/SS-X-E1AAX | 96293630 | 2517,00 |

Макс. расход 46 л/ч, давление макс. 10 бар. Мощность 0,09 кВт

| Тип продукта | № продукта | EUR |
|------------------------------------|------------|----------------|
| DMH 46-10 B-PP/E/T-X-E144X | 96293631 | 2028,00 |
| DMH 46-10 B-SS/V/SS-X-E1AAX | 96293632 | 2482,00 |

Макс. расход 67 л/ч, давление макс. 10 бар. Мощность 0,18 кВт

| Тип продукта | № продукта | EUR |
|--------------------------------------|------------|----------------|
| DMH 67-10 B-PP/E/T-X-E1B9B9X | 96723853 | 2400,00 |
| DMH 67-10 B-SS/V/SS-X-E1A1A1X | 96293634 | 3154,00 |

Макс. расход 100 л/ч, давление макс. 10 бар. Мощность 0,18 кВт

| Тип продукта | № продукта | EUR |
|---------------------------------------|------------|----------------|
| DMH 100-10 B-PP/E/T-X-E1B9B9X | 96293635 | 2425,00 |
| DMH 100-10 B-SS/V/SS-X-E1A1A1X | 96293636 | 3178,00 |

Технические характеристики насосов приведены в каталоге.

Макс. расход 143 л/ч, давление макс. 10 бар. Мощность 0,55 кВт

| Тип продукта | № продукта | EUR |
|---------------------------------------|------------|----------------|
| DMH 143-10 B-PP/E/T-X-E1B9B9X | 96293637 | 5694,00 |
| DMH 143-10 B-SS/V/SS-X-E1A1A1X | 96293638 | 6522,00 |

Макс. расход 213 л/ч, давление макс. 10 бар. Мощность 0,55 кВт

| Тип продукта | № продукта | EUR |
|---------------------------------------|------------|----------------|
| DMH 213-10 B-PP/E/T-X-E1B9B9X | 96293639 | 5623,00 |
| DMH 213-10 B-SS/V/SS-X-E1A1A1X | 96293640 | 6451,00 |

Макс. расход 291 л/ч, давление макс. 10 бар. Мощность 0,55 кВт

| Тип продукта | № продукта | EUR |
|---------------------------------------|------------|----------------|
| DMH 291-10 B-PP/E/T-X-E1B9B9X | 96293641 | 5644,00 |
| DMH 291-10 B-SS/V/SS-X-E1A1A1X | 96293642 | 6472,00 |

Макс. расход 332 л/ч, давление макс. 10 бар. Мощность 0,55 кВт

| Тип продукта | № продукта | EUR |
|---------------------------------------|------------|----------------|
| DMH 332-10 B-PP/E/T-X-E1B9B9X | 96293643 | 6042,00 |
| DMH 332-10 B-SS/V/SS-X-E1A1A1X | 96293644 | 7604,00 |

Макс. расход 550 л/ч, давление макс. 10 бар. Мощность 0,55 кВт

| Тип продукта | № продукта | EUR |
|---------------------------------------|------------|----------------|
| DMH 550-10 B-PP/E/T-X-E7B9B5X | 96293645 | 6461,00 |
| DMH 550-10 B-SS/V/SS-X-E7A1C1X | 96293646 | 8045,00 |

Макс. расход 770 л/ч, давление макс. 10 бар. Мощность 1,1 кВт

| Тип продукта | № продукта | EUR |
|---------------------------------------|------------|-----------------|
| DMH 770-10 B-PP/E/G-X-E1B5B5X | 96293647 | 8562,00 |
| DMH 770-10 B-SS/V/SS-X-E1C1C1X | 96293648 | 10456,00 |

Макс. расход 1150 л/ч, давление макс. 10 бар. Мощность 1,1 кВт

| Тип продукта | № продукта | EUR |
|--|------------|-----------------|
| DMH 1150-10 B-PP/E/G-X-E1U4B5X | 96293649 | 8595,00 |
| DMH 1150-10 B-SS/V/SS-X-E1C1C1X | 96293650 | 10461,00 |

Монтажный комплект

Монтажный комплект включает: приемный клапан, инжекционный клапан, соединительные пластиковые трубки.



Группа продукта ZM1

| Максимальный расход, л/ч | Максимальное давление, бар | Описание | № продукта без реле уровня | EUR | № продукта с реле уровня | EUR |
|--------------------------|----------------------------|----------------|----------------------------|--------|--------------------------|--------|
| 7,5 | 13 | PP/V/C-4/6 mm | 95730440 | 79,00 | 95730464 | 148,00 |
| 7,5 | 13 | PP/E/C-4/6mm | 95730441* | 79,00 | 95730465 | 148,00 |
| 7,5 | 13 | PVC/V/C-4/6mm | 95730442 | 79,00 | 95730466 | 148,00 |
| 7,5 | 13 | PVC/E/C-4/6mm | 95730443 | 79,00 | 95730467 | 148,00 |
| 7,5 | 13 | PVC/T/C-4/6mm | 95730444 | 94,00 | 95730468 | 173,00 |
| 7,5 | 13 | PV/V/C-4/6mm | 95730445 | 104,00 | 95730469 | 194,00 |
| 7,5 | 13 | PV/E/C-4/6mm | 95730446 | 104,00 | 95730470 | 194,00 |
| 7,5 | 13 | PV/T/C-4/6mm | 95730447 | 116,00 | 95730471 | 204,00 |
| 30 | 12 | PP/V/C-6/9mm | 95730448 | 89,00 | 95730472 | 164,00 |
| 30 | 12 | PP/E/C-6/9mm | 95730449 | 89,00 | 95730473 | 164,00 |
| 30 | 12 | PVC/V/C-6/9mm | 95730450 | 89,00 | 95730474 | 164,00 |
| 30 | 12 | PVC/E/C-6/9mm | 95730451 | 89,00 | 95730475 | 164,00 |
| 30 | 12 | PVC/T/C-6/9mm | 95730452 | 104,00 | 95730476 | 191,00 |
| 30 | 12 | PV/V/C-6/9mm | 95730453 | 114,00 | 95730477 | 210,00 |
| 30 | 12 | PV/E/C-6/9mm | 95730454 | 118,00 | 95730478 | 215,00 |
| 30 | 12 | PV/T/C-6/9mm | 95730455 | 129,00 | 95730479 | 235,00 |
| 60 | 9 | PP/V/C-9/12mm | 95730456 | 97,00 | 95730480 | 177,00 |
| 60 | 9 | PP/E/C-9/12mm | 95730457 | 97,00 | 95730481 | 177,00 |
| 60 | 9 | PVC/V/C-9/12mm | 95730458 | 97,00 | 95730482 | 177,00 |
| 60 | 9 | PVC/E/C-9/12mm | 95730459 | 97,00 | 95730483 | 177,00 |
| 60 | 9 | PVC/T/C-9/12mm | 95730460 | 110,00 | 95730484 | 201,00 |
| 60 | 9 | PV/V/C-9/12mm | 95730461 | 116,00 | 95730485 | 214,00 |
| 60 | 9 | PV/E/C-9/12mm | 95730462 | 121,00 | 95730486 | 220,00 |
| 60 | 9 | PV/T/C-9/12mm | 95730463 | 131,00 | 95730487 | 243,00 |

Гибкие трубки



Группа продукта ZM1

| Внутренний/внешний диаметр трубки | Максимально допустимое давление, бар | Описание | № продукта | EUR |
|-----------------------------------|--------------------------------------|----------------------------|------------|---------|
| 4/6 мм | 20 | 4/6 10m ETFE | 95730338 | 112,00 |
| 4/6 мм | 20 | 4/6 50m ETFE | 95730339 | 558,00 |
| 4/6 мм | 13 | 4/6 3m PE | 91835676 | 9,00 |
| 4/6 мм | 13 | 4/6 10m PE | 91836504* | 17,00 |
| 4/6 мм | 13 | 4/6 50m PE | 91835680* | 67,00 |
| 4/6 мм | 0,5 | 4/6 3m PVC | 96701733 | 9,00 |
| 4/6 мм | 0,5 | 4/6 10m PVC | 96702133 | 17,00 |
| 4/6 мм | 0,5 | 4/6 50m PVC | 96727418 | 68,00 |
| 6/9 мм | 20 | 6/9 10m ETFE | 95730341 | 213,00 |
| 6/9 мм | 20 | 6/9 50m ETFE | 95730342 | 1063,00 |
| 6/9 мм | 13 | 6/9 3m PE | 96727409 | 10,00 |
| 6/9 мм | 13 | 6/9 10m PE | 96727412 | 24,00 |
| 6/9 мм | 13 | 6/9 50m PE | 96727415 | 117,00 |
| 6/9 мм | 0,5 | 6/9 3m PVC | 95730334 | 10,00 |
| 6/9 мм | 0,5 | 6/9 10m PVC | 95730335 | 24,00 |
| 6/9 мм | 0,5 | 6/9 50m PVC | 95730336 | 117,00 |
| 6/12 мм | 23 | 6/12 10m PVC/Армированная | 96653571 | 44,00 |
| 6/12 мм | 23 | 6/12 50m PVC/Армированная | 91835686 | 226,00 |
| 9/12 мм | 20 | 9/12 10m ETFE | 95730344 | 319,00 |
| 9/12 мм | 20 | 9/12 50m ETFE | 95730345 | 1594,00 |
| 9/12 мм | 13 | 9/12 10m PE | 96705657 | 26,00 |
| 9/12 мм | 13 | 9/12 50m PE | 96727398 | 121,00 |
| 9/12 мм | 0,5 | 9/12 10m PVC | 95730890 | 25,00 |
| 9/12 мм | 0,5 | 9/12 50m PVC | 95724702 | 126,00 |
| 12/19 мм | 15 | 12/19 10m PVC/Армированная | 96534489 | 45,00 |
| 15/20 мм | 0,5 | 15/20 2m PVC | 96535081 | 5,00 |
| 16/24 мм | 14 | 16/24 10m PVC/Армированная | 96441200 | 102,00 |
| 19/27 мм | 12 | 19/27 10m PVC/Армированная | 96696200 | 118,00 |
| 19/27 мм | 12 | 19/27 50m PVC/Армированная | 96695788 | 563,00 |
| 25/34 мм | 10 | 25/34 5m PVC/Армированная | 96535070 | 54,00 |
| 25/34 мм | 10 | 25/34 10m PVC/Армированная | 96441201 | 112,00 |
| 32/41 мм | 9 | 32/41 5m PVC/Армированная | 96535077 | 82,00 |
| 32/41 мм | 9 | 32/41 10m PVC/Армированная | 96535079 | 164,00 |

* Поддерживается складской запас

Цены указаны на условиях "склад-Москва" с учетом НДС.
Рекомендованные розничные цены.



Приемный клапан

Группа продукта ZM1

| Макс. расход через клапан, л/ч | Описание | Без реле уровня № продукта | EUR | С реле уровня № продукта | EUR |
|--------------------------------|---------------------------------|-------------------------------|--------|-----------------------------|--------|
| 60 | G5/8 PE/V,E/C 4/6-6/12-6/9-9/12 | 98070951 | 41,00 | 98070966 | 119,00 |
| 60 | G5/8 PE/T/C 4/6-6/12-6/9-9/12 | 98070952 | 55,00 | 98070967 | 132,00 |
| 60 | G5/8 PV/V,E/C 4/6-6/12-6/9-9/12 | 98070953 | 64,00 | 98070968 | 168,00 |
| 60 | G5/8 PV/T/C 4/6-6/12-6/9-9/12 | 98070954 | 78,00 | 98070969 | 182,00 |
| 60 | G5/8 SS/T/SS Rp 1/4" | 98070963 | 170,00 | - | - |
| 400 | PP/E/C 19/27-25/34 | 96527112* | 170,00 | - | - |
| 400 | PP/V/C 19/27-25/34 | 96527113 | 170,00 | - | - |
| 400 | PV/V/C 19/27-25/34 | 96527114 | 228,00 | - | - |
| 400 | SS/V/SS Rp3/4" | 96534450 | 411,00 | - | - |
| 1150 | PP/E/G Rp 1 1/4" | 96527115 | 310,00 | - | - |
| 1150 | PP/V/G Rp 1 1/4" | 96527116 | 320,00 | - | - |
| 1150 | PV/V/G Rp 1 1/4" | 96527118 | 578,00 | - | - |
| 1150 | SS/V/SS Rp 1 1/4" | 96534454 | 753,00 | - | - |

10



Устройство контроля уровня

| | | |
|---|----------|--------|
| 2-х позиционное реле уровня из PE с кабелем 5м и штекером M12, крепёжные элементы для присоединения гибких трубок не входят в комплект. | 98375695 | 139,00 |
| Переходник круглый M12/ плоский | | |
| для подключения реле уровня к насосам версии DMX-AR, DMH-AR | 96635010 | 82,00 |



Инжекционный клапан

Группа продукта ZM1

| Макс. расход через клапан, л/ч | Описание | № продукта | EUR |
|--------------------------------|--|------------|---------|
| 60 | PP/FKM, L=100 4/6-6/12-6/9-9/12 | 95730904 | 50,00 |
| 60 | PP/EPDM, L=100 4/6-6/12-6/9-9/12 | 95730908* | 50,00 |
| 60 | PVC/FKM, L=100 4/6-6/12-6/9-9/12 | 95730912* | 45,00 |
| 60 | PVC/FKM, L=55 4/6-6/12-6/9-9/12 с лепестковым затвором | 95730964 | 82,00 |
| 60 | PVC/EPDM, L=100 4/6-6/12-6/9-9/12 | 95730916 | 45,00 |
| 60 | PVC/PTFE, L=100 4/6-6/12-6/9-9/12 | 95730920 | 76,00 |
| 60 | PVDF/FKM, L=100 4/6-6/12-6/9-9/12 | 95730924 | 76,00 |
| 60 | PVDF/EPDM, L=100 4/6-6/12-6/9-9/12 | 95730928 | 75,00 |
| 60 | PVDF/PTFE, L=100 4/6-6/12-6/9-9/12 | 95730932 | 103,00 |
| 60 | SS/PTFE/SS, L=27 | 95730936 | 263,00 |
| 60 | PVC/FKM, L=300 4/6-6/12-6/9-9/12 | 95730940 | 82,00 |
| 60 | PVC/EPDM, L=300 4/6-6/12-6/9-9/12 | 95730944 | 82,00 |
| 60 | PVC/PTFE, L=300 4/6-6/12-6/9-9/12 | 95730948 | 111,00 |
| 400 | DN 10 PP/EPDM 19/27,25/34 | 96527119* | 280,00 |
| 400 | DN 10 PP/FKM 19/27,25/34 | 96527120 | 280,00 |
| 400 | DN 10 PVDF/FKM 19/27,25/34 | 96527121 | 324,00 |
| 400 | DN 10 SS/FKM 3/4" | 96534457 | 572,00 |
| 550 | DN 20 PVC/FKM 19/27 | 96688309 | 133,00 |
| 1150 | DN20 Rp 1 1/4" PP/E | 96527122 | 518,00 |
| 1150 | DN20 Rp 1 1/4" PP/V | 96527123 | 529,00 |
| 1150 | DN20 Rp 1 1/4" PV/V | 96527124 | 963,00 |
| 1150 | Rp 1 1/4" SS/V | 96534459 | 1259,00 |

* Поддерживается складской запас

Цены указаны на условиях "склад-Москва" с учетом НДС.
Рекомендованные розничные цены.

Прайс-лист действует с 1 марта 2014 года

Жесткая всасывающая линия без/с реле уровня

Жесткая всасывающая трубка в сборе с приемным клапаном и цанговым соединением под шланги 4/6, 6/9, 6/12, 9/12 мм



Группа продукта ZM1

| Для бака Grundfos (л) | Максимальный расход л/ч | Максимальная длина, мм | Описание | Жесткая всасывающая линия | Без реле уровня № продукта | EUR | С реле уровня № продукта | EUR |
|-----------------------|-------------------------|------------------------|----------|---------------------------|----------------------------|--------|--------------------------|--------|
| 40 | 60 | 400 | PE | FKM, EPDM керамика | 98070978 | 101,00 | 98071074 | 163,00 |
| | | | | PTFE керамика | 98070979 | 114,00 | 98071075 | 179,00 |
| | | | PVDF | FKM, EPDM керамика | 98070980 | 250,00 | 98071076 | 328,00 |
| | | | | PTFE керамика | 98070981 | 264,00 | 98071077 | 341,00 |
| 60 | 60 | 500 | PE | FKM, EPDM керамика | 98070990 | 101,00 | 98071086 | 163,00 |
| | | | | PTFE керамика | 98070991 | 114,00 | 98071087 | 179,00 |
| | | | PVDF | FKM, EPDM керамика | 98070992 | 250,00 | 98071088 | 328,00 |
| | | | | PTFE керамика | 98070993 | 264,00 | 98071089 | 341,00 |
| 100 (кв.) | 60 | 570 | PE | FKM, EPDM керамика | 98071002 | 101,00 | 98071098 | 163,00 |
| | | | | PTFE керамика | 98071003 | 114,00 | 98071099 | 179,00 |
| | | | PVDF | FKM, EPDM керамика | 98071004 | 250,00 | 98071100 | 328,00 |
| | | | | PTFE керамика | 98071005 | 264,00 | 98071101 | 341,00 |
| 100 | 60 | 690 | PE | FKM, EPDM керамика | 98071014 | 101,00 | 98071110 | 163,00 |
| | | | | PTFE керамика | 98071015 | 114,00 | 98071111 | 179,00 |
| | | | PVDF | FKM, EPDM керамика | 98071016 | 250,00 | 98071112 | 328,00 |
| | | | | PTFE керамика | 98071017 | 261,00 | 98071113 | 341,00 |
| 200 | 60 | 820 | PE | FKM, EPDM керамика | 98071026 | 101,00 | 98071122 | 163,00 |
| | | | | PTFE керамика | 98071027 | 114,00 | 98071123 | 179,00 |
| | | | PVDF | FKM, EPDM керамика | 98071028 | 269,00 | 98071124 | 345,00 |
| | | | | PTFE керамика | 98071029 | 282,00 | 98071125 | 357,00 |
| 300 | 60 | 980 | PE | FKM, EPDM керамика | 98071038 | 101,00 | 98071134 | 163,00 |
| | | | | PTFE керамика | 98071039 | 114,00 | 98071135 | 179,00 |
| | | | PVDF | FKM, EPDM керамика | 98071040 | 269,00 | 98071136 | 345,00 |
| | | | | PTFE керамика | 98071041 | 277,00 | 98071137 | 357,00 |
| 500 | 60 | 1100 | PE | FKM, EPDM керамика | 98071050 | 101,00 | 98071146 | 163,00 |
| | | | | PTFE керамика | 98071051 | 114,00 | 98071147 | 179,00 |
| | | | PVDF | FKM, EPDM керамика | 98071052 | 288,00 | 98071148 | 364,00 |
| | | | | PTFE керамика | 98071053 | 301,00 | 98071149 | 378,00 |
| 1000 | 60 | 1200 | PE | FKM, EPDM керамика | 98071062 | 101,00 | 98071158 | 163,00 |
| | | | | PTFE керамика | 98071063 | 114,00 | 98071159 | 179,00 |
| | | | PVDF | FKM, EPDM керамика | 98071064 | 288,00 | 98071160 | 364,00 |
| | | | | PTFE керамика | 98071065 | 301,00 | 98071161 | 378,00 |

10



Модуль передачи данных

Группа продукта ZM1

| Тип насоса | Описание | № продукта | EUR |
|------------|--|------------|---------------|
| DDA | Модуль E-Box 150 для интеграции насоса в сеть ProfiBus DP. Оснащён соединительным кабелем с вилкой для подключения напрямую к насосу | 97513994 | 503,00 |



Монитор дозирования

Группа продукта ZM1

| Тип насоса | Материал (корпус/уплотнение) | Описание | № продукта | EUR |
|--------------------|------------------------------|--|------------|---------------|
| DME 60-150 | PP/EPDM | Устанавливается только на линию нагнетания | 96655230 | 621,00 |
| DME 375-940 | | | 96655232 | 817,00 |
| DME 60-150 | PP/FKM | Максимальное давление 10 бар | 96655231 | 621,00 |
| DME 375-940 | | | 96655233 | 817,00 |

Датчик разрыва мембраны

Группа продукта ZM1

| Тип | Штекер | Длина кабеля | № продукта | EUR |
|---|--------|--------------|------------|---------------|
| Опто-электронный датчик для насосов DME 60-940 | M12 | 0,5 м | 96534443 | 401,00 |



Предохранительный клапан

Группа продукта ZM 1

| Максимальный расход, л/ч | Описание (материал, прокладка, соединение) | Давление 10 бар № продукта | EUR | Давление 16 бар № продукта | EUR |
|--------------------------|--|----------------------------|----------------|----------------------------|---------------|
| 60 | PP, EPDM/FKM, 4/6-6/9-6/12-9/12 | 95730757 | 122,00 | 95730773 | 129,00 |
| 60 | PVC, EPDM/FKM, 4/6-6/9-6/12-9/12 | 95730758 | 122,00 | 95730774 | 129,00 |
| 60 | PVC, PTFE, 4/6-6/9-6/12-9/12 | 95730759 | 168,00 | 95730775 | 179,00 |
| 60 | PVDF, EPDM/FKM, 4/6-6/9-6/12-9/12 | 95730760 | 179,00 | 95730776 | 187,00 |
| 60 | PVDF, PTFE, 4/6-6/9-6/12-9/12 | 95730761 | 223,00 | 95730777 | 236,00 |
| 60 | SS G ¼" | 95730771 | 290,00 | 95730783 | 307,00 |
| 400 | DN20, PP/EPDM, 19/27-25/34 | 96295888 | 508,00 | - | - |
| 400 | DN20, PP/FKM, 19/27-25/34 | 96295889 | 508,00 | - | - |
| 400 | DN20, PVC/EPDM, 19/27-25/34 | 96295890* | 407,00 | - | - |
| 400 | DN20, PVC/FKM, 19/27-25/34 | 96295891 | 407,00 | - | - |
| 400 | DN20, SS, ¾" | 96295892 | 1270,00 | - | - |
| 1150 | DN32, PP/EPDM, клеевой патрубок DN40 | 96295893 | 852,00 | - | - |
| 1150 | DN32, PP/FKM, клеевой патрубок DN40 | 96295894 | 852,00 | - | - |
| 1150 | DN32, PVC/EPDM, клеевой патрубок DN40 | 96295895 | 724,00 | - | - |
| 1150 | DN32, PVC/FKM, клеевой патрубок DN40 | 96295896 | 724,00 | - | - |
| 1150 | DN32, SS, 1 ¼" | 96295897 | 2381,00 | - | - |



Многофункциональный клапан, 10 бар

Группа продукта ZM 1

| Максимальный расход, л/ч | Материал | | | | | № продукта | EUR |
|--------------------------|----------|--------------|-----------|----------|----------------------|------------|---------------|
| | корпус | Доз. головка | Прокладки | Мембрана | Описание | | |
| 60 | PVDF | PP | FKM | PTFE | MFV-G5/8-10 PP/V U2 | 95704585 | 188,00 |
| | | PP | EPDM | PTFE | MFV-G5/8-10 PP/E U2 | 95704591 | 188,00 |
| | | PVC | FKM | PTFE | MFV-G5/8-10 PVC/V U2 | 95730807 | 188,00 |
| | | PVC | EPDM | PTFE | MFV-G5/8-10 PVC/E U2 | 95730808 | 188,00 |
| | | PVC | PTFE | PTFE | MFV-G5/8-10 PVC/T U2 | 95730809 | 238,00 |
| | | PVDF | FKM | PTFE | MFV-G5/8-10 PV/V U2 | 95730810 | 197,00 |
| | | PVDF | EPDM | PTFE | MFV-G5/8-10 PV/E U2 | 95730811 | 197,00 |
| | | PVDF | PTFE | PTFE | MFV-G5/8-10 PV/T U2 | 95730812* | 244,00 |

Цены указаны на условиях "склад-Москва" с учетом НДС.
Рекомендованные розничные цены.

Прайс-лист действует с 1 марта 2014 года



Клапан поддержания давления

Группа продукта ZM1

| Максимальный расход, л/ч | Описание (материал, прокладка, соединенеие) | № продукта | EUR |
|--------------------------|---|------------|---------|
| 60 | PP, EPDM/FKM, 4/6-6/9-6/12-9/12 | 95730741* | 103,00 |
| 60 | PVC, EPDM/FKM, 4/6-6/9-6/12-9/12 | 95730742* | 103,00 |
| 60 | PVC, PTFE, 4/6-6/9-6/12-9/12 | 95730743 | 132,00 |
| 60 | PVDF, EPDM/FKM, 4/6-6/9-6/12-9/12 | 95730744 | 145,00 |
| 60 | PVDF, PTFE, 4/6-6/9-6/12-9/12 | 95730745 | 192,00 |
| 60 | SS G ¼ | 95730751 | 264,00 |
| 400 | DN20, PP/EPDM, 19/27-25/34 | 96295903 | 457,00 |
| 400 | DN20, PP/FKM, 19/27-25/34 | 96295904 | 457,00 |
| 400 | DN20, PVC/EPDM, 19/27-25/34 | 96295905 | 372,00 |
| 400 | DN20, PVC/FKM, 19/27-25/34 | 96295906 | 372,00 |
| 400 | DN20, SS, ¾" | 96295907 | 743,00 |
| 1150 | DN32, PP/EPDM, клеевой патрубок DN40 | 96295908 | 747,00 |
| 1150 | DN32, PP/FKM, клеевой патрубок DN40 | 96295909 | 747,00 |
| 1150 | DN32, PVC/EPDM, клеевой патрубок DN40 | 96295910 | 761,00 |
| 1150 | DN32, PVC/FKM, клеевой патрубок DN40 | 96295911 | 761,00 |
| 1150 | DN32, SS, 1 ¼" | 96295912 | 2051,00 |

10



Кабель / штекер

Группа продукта ZM1

| Тип | Кол-во полюсов | Сигнал | Длина кабеля, м | № продукта | EUR |
|---|----------------|--|-----------------|------------|-------|
| Кабель со штекером для DME 60-940 | 5 | Импульсный, аналоговый, пуск/стоп | 2 | 96440447* | 40,00 |
| Кабель со штекером для DME 60-940 | 5 | Импульсный, аналоговый, пуск/стоп | 5 | 96440448* | 47,00 |
| Штекер с контактами без кабеля для DME 60-940 | 5 | Импульсный, аналоговый, пуск/стоп | - | 96440449 | 31,00 |
| Кабель со штекером для DME 60-940 | 5 | Входной сигнал останова, входной сигнал от монитора дозирования, выходной сигнал нормальной работы | 2 | 96527109 | 40,00 |
| Кабель со штекером для DME 60-940 | 5 | Входной сигнал останова, входной сигнал от монитора дозирования, выходной сигнал нормальной работы | 5 | 96527111 | 47,00 |
| Кабель реле аварии для DME 60-940 | 3 | | 2 | 96534214* | 62,00 |
| Кабель реле аварии для DME 60-940 | 3 | | 5 | 96534215 | 76,00 |
| Кабель со штекером для DMX-AR,DMH-AR, DDA, DDC, DDI | 4 | Импульсный, аналоговый, пуск/стоп | 2 | 96609014* | 45,00 |
| Кабель со штекером для DMX-AR,DMH-AR, DDA, DDC, DDI | 4 | Импульсный, аналоговый, пуск/стоп | 5 | 96609016* | 54,00 |
| Кабель сигнализации со штекером для DMX-AR,DMH-AR,DDA, DDC, DDI | 4 | Сигнал о скором опорожнении, сигнал хода, ошибки | 2 | 96609017* | 50,00 |
| Кабель сигнализации со штекером для DMX-AR,DMH-AR,DDA, DDC, DDI | 4 | Сигнал о скором опорожнении, сигнал хода, ошибки | 5 | 96609019* | 60,00 |



Резервуар для химических реагентов

Материал: полиэтилен (LLDPE), устойчивый к УФ.

Цвет: прозрачный, черный

Навинчивающаяся крышка : черный полиэтилен.

Группа продукта ZM1

| Объем бака, л | Прозрачный № продукта | EUR | Черный № продукта | EUR |
|-------------------------------------|-----------------------|---------|-------------------|---------|
| 40 | 96688081 | 257,00 | 95701166 | 270,00 |
| 60 | 98148805 | 219,00 | 98149053 | 250,00 |
| 60 (усиленный под электромешалку) | 98150038 | 332,00 | 98150040 | 380,00 |
| 100 (квадратный) | 96489271 | 288,00 | - | - |
| 100 | 98149057 | 288,00 | 98149082 | 320,00 |
| 100 (усиленный под электромешалку) | 98150051 | 437,00 | 98150052 | 490,00 |
| 200 | 98149215 | 418,00 | 98149224 | 470,00 |
| 200 (усиленный под электромешалку) | 98150053 | 618,00 | 98150054 | 690,00 |
| 300 | 98149245 | 511,00 | 98149252 | 570,00 |
| 300 (усиленный под электромешалку) | 98150055 | 759,00 | 98150056 | 850,00 |
| 500 | 98149266 | 978,00 | 98149269 | 1100,00 |
| 500 (усиленный под электромешалку) | 98150057 | 1367,00 | 98150058 | 1540,00 |
| 1000 | 96688086 | 2661,00 | 95706305 | 3000,00 |
| 1000 (усиленный под электромешалку) | 98173675 | 3706,00 | 95704476 | 3800,00 |

* Поддерживается складской запас

Цены указаны на условиях "склад-Москва" с учетом НДС.
Рекомендованные розничные цены.

Прайс-лист действует с 1 марта 2014 года

Принадлежности для баков объёмом 40-1000 л

Группа продукта ZM1

| Наименование | Описание | № продукта | EUR |
|------------------------------|---|------------|---------------|
| Сливной клапан | Материал - PVC, соединение с баком G 3/4 | 96689132 | 128,00 |
| Вентиляционный клапан | Материал - PVC/ФКМ/Стекло Подпружиненный, давление открытия 0,05 бар | 96694401 | 26,00 |
| Ручная мешалка | Материал - PE, макс.длина 1200 мм | 98133793* | 95,00 |

Кронштейн для настенного монтажа

| Тип насоса | Описание | № продукта | EUR |
|---|---|------------|---------------|
| DDI 60-150, DMX серии 221 | Материал - PP | 91836471 | 295,00 |
| DMX серии 226M, DMH серии 251/252, 280-281 | В комплект входят крепёжные элементы для фиксации насоса на плите и плиты к стене | 96623672 | 295,00 |



Электрическая мешалка

Группа продукта ZM1

| Длина мешалки, мм | Для резервуаров объёмом, л | Напряжение | Мощность, кВт | Частота вращения, об/мин | Материал мешалки | № продукта | EUR |
|-------------------|----------------------------|------------------|---------------|--------------------------|------------------|------------|------------|
| 450 | 60 | 3*400 В 50/60 Гц | 0,09 | 1500 | SS | по запросу | по запросу |
| 450 | 60 | 1*230 В 50/60 Гц | 0,09 | 1500 | SS | по запросу | по запросу |
| 450 | 60 | 3*400 В 50/60 Гц | 0,09 | 1500 | PP | по запросу | по запросу |
| 450 | 60 | 1*230 В 50/60 Гц | 0,09 | 1500 | PP | по запросу | по запросу |
| 450 | 60 | 3*400 В 50/60 Гц | 0,09 | 1500 | PP, уплотн. | по запросу | по запросу |
| 450 | 60 | 1*230 В 50/60 Гц | 0,09 | 1500 | PP, уплотн. | по запросу | по запросу |
| 690 | 100 | 3*400 В 50/60 Гц | 0,09 | 1500 | SS | по запросу | по запросу |
| 690 | 100 | 1*230 В 50/60 Гц | 0,09 | 1500 | SS | по запросу | по запросу |
| 690 | 100 | 3*400 В 50/60 Гц | 0,09 | 1500 | PP | по запросу | по запросу |
| 690 | 100 | 1*230 В 50/60 Гц | 0,09 | 1500 | PP | по запросу | по запросу |
| 690 | 100 | 3*400 В 50/60 Гц | 0,09 | 1500 | PP, уплотн. | по запросу | по запросу |
| 690 | 100 | 1*230 В 50/60 Гц | 0,09 | 1500 | PP, уплотн. | по запросу | по запросу |
| 690 | 200 | 3*400 В 50/60 Гц | 0,25 | 1500 | SS | по запросу | по запросу |
| 690 | 200 | 1*230 В 50/60 Гц | 0,25 | 1500 | SS | по запросу | по запросу |
| 690 | 200 | 3*400 В 50/60 Гц | 0,25 | 1500 | PP | по запросу | по запросу |
| 690 | 200 | 1*230 В 50/60 Гц | 0,25 | 1500 | PP | по запросу | по запросу |
| 690 | 200 | 3*400 В 50/60 Гц | 0,25 | 1500 | PP, уплотн. | по запросу | по запросу |
| 690 | 200 | 1*230 В 50/60 Гц | 0,25 | 1500 | PP, уплотн. | по запросу | по запросу |
| 950 | 300 | 3*400 В 50/60 Гц | 0,25 | 1500 | SS | по запросу | по запросу |
| 950 | 300 | 1*230 В 50/60 Гц | 0,25 | 1500 | SS | по запросу | по запросу |
| 950 | 300 | 3*400 В 50/60 Гц | 0,25 | 1500 | PP | по запросу | по запросу |
| 950 | 300 | 1*230 В 50/60 Гц | 0,25 | 1500 | PP | по запросу | по запросу |
| 950 | 300 | 3*400 В 50/60 Гц | 0,25 | 1500 | PP, уплотн. | по запросу | по запросу |
| 950 | 300 | 1*230 В 50/60 Гц | 0,25 | 1500 | PP, уплотн. | по запросу | по запросу |
| 1100 | 500 | 3*400 В 50/60 Гц | 0,25 | 1500 | SS | по запросу | по запросу |
| 1100 | 500 | 1*230 В 50/60 Гц | 0,25 | 1500 | SS | по запросу | по запросу |
| 1100 | 500 | 3*400 В 50/60 Гц | 0,25 | 1500 | PP | по запросу | по запросу |
| 1100 | 500 | 1*230 В 50/60 Гц | 0,25 | 1500 | PP | по запросу | по запросу |
| 1100 | 500 | 3*400 В 50/60 Гц | 0,25 | 1500 | PP, уплотн. | по запросу | по запросу |
| 1100 | 500 | 1*230 В 50/60 Гц | 0,25 | 1500 | PP, уплотн. | по запросу | по запросу |
| 1150 | 1000 | 3*400 В 50/60 Гц | 0,55 | 1500 | SS | по запросу | по запросу |
| 1150 | 1000 | 1*230 В 50/60 Гц | 0,55 | 1500 | SS | по запросу | по запросу |
| 1150 | 1000 | 3*400 В 50/60 Гц | 0,55 | 1500 | PP | по запросу | по запросу |
| 1150 | 1000 | 1*230 В 50/60 Гц | 0,55 | 1500 | PP | по запросу | по запросу |
| 1150 | 1000 | 3*400 В 50/60 Гц | 0,55 | 1500 | PP, уплотн. | по запросу | по запросу |
| 1150 | 1000 | 1*230 В 50/60 Гц | 0,55 | 1500 | PP, уплотн. | по запросу | по запросу |

* Поддерживается складской запас

Цены указаны на условиях "склад-Москва" с учетом НДС.
Рекомендованные розничные цены.

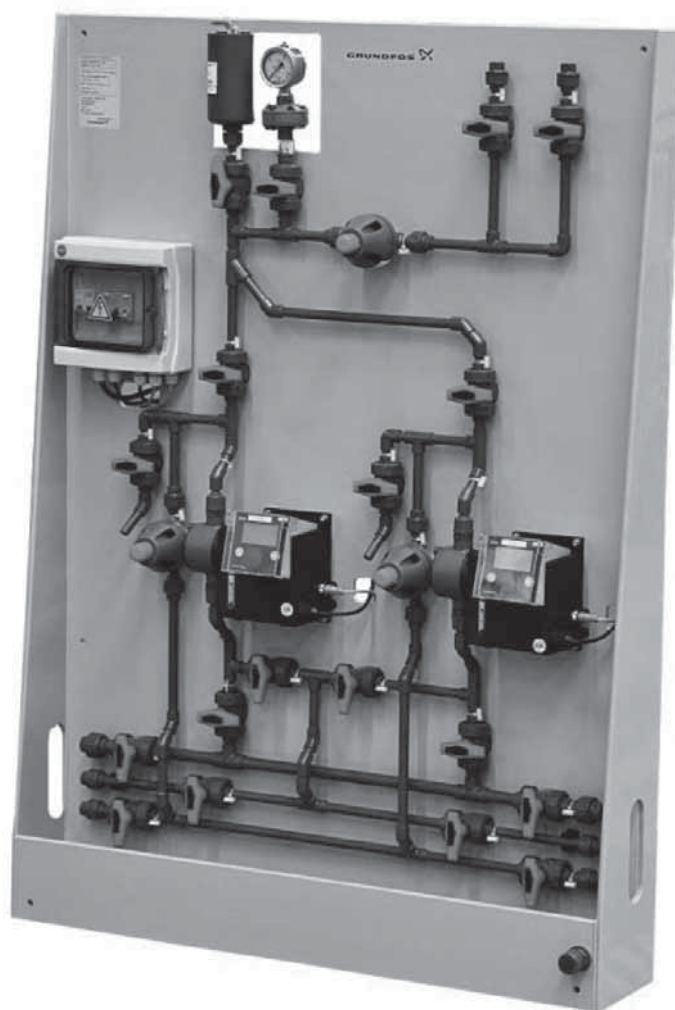
Прайс-лист действует с 1 марта 2014 года

Новинка!

КОМПЛЕКТНАЯ УСТАНОВКА DSS ДЛЯ СВЕРХТОЧНОГО ДОЗИРОВАНИЯ РАСТВОРОВ РЕАГЕНТОВ

- > Простота монтажа:
станция полностью готова к подключению
- > Сверхточное и плавное дозирование растворов реагентов за счет наличия демпфера пульсации
- > Стабильность работы
за счет наличия линии возврата реагента в дозировочную емкость
- > Высокая надежность
- > Простота сервисного обслуживания:
промыть отдельно каждого насоса благодаря наличию линии промывочной жидкости
- > Технические характеристики

| | |
|---------------------------------|---------------|
| Подача (на 1 точку дозирования) | до 30 л/ч |
| Точность дозирования | +/- 1% |
| Глубина регулирования | 1: 3 000 |
| R рабочее | до 10 бар |
| R системы | до 10 бар |
| T перекач. жидкости | от 0 до +45°C |



Дозировочная установка DSS

Глубина регулирования: 3000:1 для насоса DDA 7.5-16 / 1000:1 для остальных

Напряжение питания: 1x 110-240 В 50-60 Гц, IP65

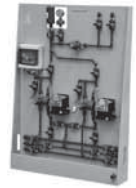
Материал трубопровода – PVC-U

Максимальное рабочее давление установок 10 атм.

Температура перекачиваемой жидкости: 0 до + 45°C

Температура окружающей среды: 0 до + 40°C

Комплектация станции - насосы, предохранительные клапаны, клапаны поддержания давления, запорные клапаны, демпферы пульсаций, манометры, клеммная коробка, трубопроводы, монтажная плата, кабели со штерekom для внешнего управления.



- Ручная настройка производительности
- Импульсный входной сигнал в мл./имп.
- Аналоговый сигнал 0/4-20mA (входной и выходной)
- Выходные контакты реле (2 реле)
- Масштабирование аналогового входного сигнала
- Дозирование партией/Таймер
- Внешний старт/стоп
- Двухуровневый контроль реагента

Группа продукта M 7

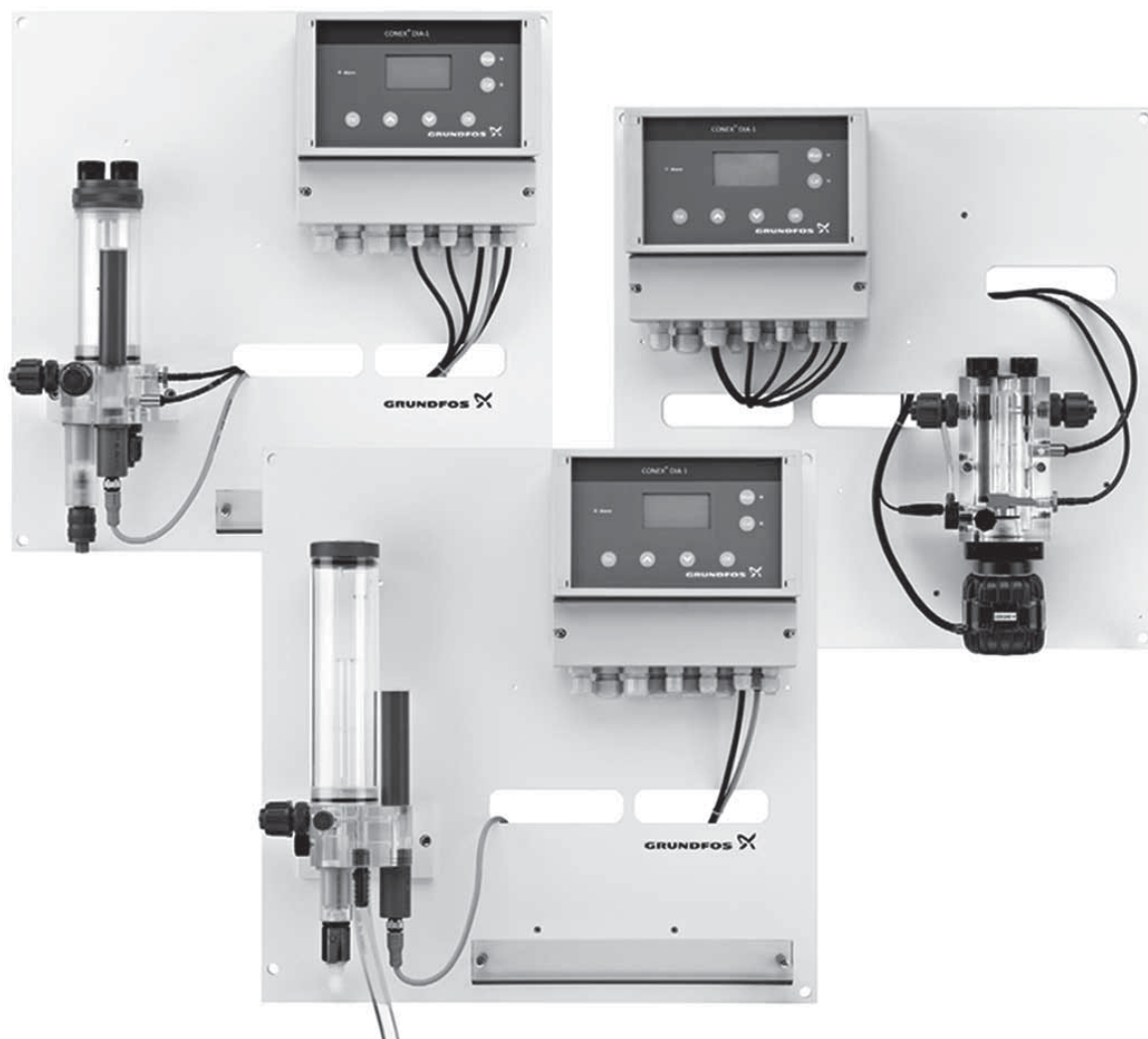
| Тип продукта | Количество насосов рабоч./резерв. | Количество точек дозирования | Тип насоса | Макс. Q (л/ч) | Макс. Н (бар) | Тип управления насоса | Материал | | | № продукта | EUR |
|-------------------|-----------------------------------|------------------------------|------------|---------------|---------------|-----------------------|--------------|-----------|-----------------|------------|-----------------|
| | | | | | | | Доз. головка | Прокладки | Шарики клапанов | | |
| DSS-PP-S-C | 1/1 | 1 | DDA | 7,5 | 16* | AR | PVC | FKM | Керамика | 98440830 | 10031,00 |
| | 1/1 | | DDA | 12 | 10 | AR | PVC | FKM | Керамика | 98440831 | 10314,00 |
| | 1/1 | | DDA | 17 | 7 | AR | PVC | FKM | Керамика | 98440832 | 10314,00 |
| | 1/1 | | DDA | 30 | 4 | AR | PVC | FKM | Керамика | 98440833 | 10549,00 |
| DSS-PP-S-B | 2/0 | 2 | DDA | 7,5 | 16 | AR | PVC | FKM | Керамика | 98440836 | 12707,00 |
| | 2/0 | | DDA | 12 | 10 | AR | PVC | FKM | Керамика | 98440837 | 12990,00 |
| | 2/0 | | DDA | 17 | 7 | AR | PVC | FKM | Керамика | 98440838 | 12990,00 |
| | 2/0 | | DDA | 30 | 4 | AR | PVC | FKM | Керамика | 98440839 | 13225,00 |
| DSS-PP-S-D | 2/1 | 2 | DDA | 7,5 | 16 | AR | PVC | FKM | Керамика | 98440842 | 15024,00 |
| | 2/1 | | DDA | 12 | 10 | AR | PVC | FKM | Керамика | 98440843 | 15449,00 |
| | 2/1 | | DDA | 17 | 7 | AR | PVC | FKM | Керамика | 98440844 | 15449,00 |
| | 2/1 | | DDA | 30 | 4 | AR | PVC | FKM | Керамика | 98440845 | 15802,00 |

* давление в дозировочной установке DSS до 10 бар

CONEX® DIA-1/-2/-2Q; DIS -PR/-D


Точное измерение и регулирование параметров воды. Контрольно-измерительное оборудование.

- › Сертификаты об утверждении типа средств измерений DE.C.31.076.A №32711/1



- › Системы в сборе объединяют в себе проверенные на практике анализаторы Conex® модификации DIA, DIS и измерительные ячейки с электродами, смонтированные на одной панели, готовые к быстрой установке и выполнению определенных задач измерения и регулирования хлора, диоксида хлора, озона, перекиси водорода, надуксусной кислоты, pH или ОВП, а также фторидов

10

| Контрольно-измерительные анализаторы | Измерительные ячейки и датчики | | | | Параметры измерения и регулирования | | | | | | | | | | | |
|---|---|--|--|--|-------------------------------------|--|---|--|---|--|---|--|-------------|--|--|--|
|  | AquaCell | | | | 1 | | 1 | | 1 | | 1 | | 1 параметр | | | |
| | для Cl ₂ / ClO ₂ / O ₃ | | | | 2 | | 2 | | | | | | 2 параметра | | | |
| | Значение pH | | | | | | | | | | | | | | | |
| | Окислительно-восстановительный потенциал (ОВП) | | | | | | | | | | | | | | | |
| | Перекись водорода H ₂ O ₂ | | | | | | | | | | | | | | | |
| | Надуксусная кислота PAAV | | | | | | | | | | | | | | | |
| | Хлор Cl ₂ | | | | | | | | | | | | | | | |
| | Диоксид хлора ClO ₂ | | | | | | | | | | | | | | | |
| | Озон O ₃ | | | | | | | | | | | | | | | |
| | Перекись водорода H ₂ O ₂ | | | | | | | | | | | | | | | |
| | Надуксусная кислота PAA | | | | | | | | | | | | | | | |
| | Фторид F- | | | | | | | | | | | | | | | |
| | Значение pH | | | | | | | | | | | | | | | |
| | Окислительно-восстановительный потенциал (ОВП) | | | | | | | | | | | | | | | |
| | Температура | | | | | | | | | | | | | | | |

Контрольно-измерительные анализаторы Conex® DIA / DIS

| | | | | | | | | | | | | | | | | |
|-------------------------|---|---|---|---|---|--|--|---|---|---|---|---|---|---|----|----|
| DIA-1 (1 параметр) | | | | | | | | 1 | 1 | 1 | 1 | 1 | 1 | 1 | •) | |
| DIA-2Q *) (2 параметра) | | | | | | | | 1 | 1 | 1 | 1 | 1 | 2 | 2 | •) | |
| DIS-D (1 параметр) | • | • | • | | | | | 1 | 1 | 1 | | | | | | |
| DIS-PR (1 параметр) | | | | • | • | | | | | | | | | 1 | 1 | •) |

*) Conex® DIA-2Q для измерения и регулирования в системах с переменным расходом воды

•) с компенсацией по температуре

Компактные контрольно-измерительные системы Conex® DIA-x-A / DIS-x-A

| | | | | | | | | | | | | | | | | |
|----------------------------|---|---|---|---|---|---|---|---|---|---|---|---|---|---|---|----|
| DIA-1-A-D11/-D12/-D13 | • | • | • | • | | | | 1 | 1 | 1 | | | | 1 | | •) |
| DIA-2Q-A -D11/-D12/-D13 *) | • | • | • | • | • | | | 1 | 1 | 1 | | | | 2 | 2 | •) |
| DIA-1-A-PR | | | | • | • | | | | | | | | | 1 | 1 | |
| DIA-2-A-PR | | | | • | • | | | | | | | | | 1 | | •) |
| DIA-1-A-HP | | | | | | • | | | | | 1 | | | | | •) |
| DIA-1-A-PA | | | | | | | • | | | | | 1 | | | | •) |
| DIA-1-A-F | | | | | | | | | | | | | 1 | | | |
| DIS-D-A -D11/-D12/-D13 | • | • | • | | | | | 1 | 1 | 1 | | | | | | |
| DIS-PR-A | | | | • | • | | | | | | | | | 1 | 1 | |

*) Conex® DIA-2Q-A с подключением аварийного сигнала

•) с компенсацией по температуре

**Эффективная защита от всех типов патогенных микроорганизмов
и вирусов**

- › Получение раствора диоксида хлора при концентрации 2 г/л с производительностью от 5 до 60 г/час из разбавленных растворов хлорита натрия (7,5% NaClO₂) и соляной кислоты (9% HCl)

- › Встроенный контроллер для измерения и регулирования концентрации диоксида хлора. Подключите к предусмотренному разъему измерительную ячейку с электродом, и установка будет автоматически поддерживать необходимую концентрацию дезинфектант в водопроводной системе

- › Инновационный метод производства диоксида хлора, реализованный в данной установке, требует минимальное количество химикатов. Сокращения расходов на химикаты до 40% по сравнению с другими существующими на рынке системами



- › Конструктивное исполнение установки OxiPerm Pro, гарантирует высокую эксплуатационную надежность и небольшие эксплуатационные затраты

- › Диоксида хлора – это надежный способ уничтожения и предотвращения повторного образования биологических пленок на стенках трубопроводов, со всеми обитающими в этих пленках легионеллами и прочими типами вредоносных микробов

- › Монтаж установки OxiPerm Pro можно производить в местах с ограниченным пространством, поскольку эксплуатация и техническое обслуживание установки выполняются полностью с лицевой стороны



Компактная, предварительно собранная и готовая к подключению установка для производства и дозирования диоксида хлора методом, основанном на реакции между хлоритом натрия и соляной кислотой (7,5% раствор хлорита натрия и 9% соляная кислота), с емкостями для химических реагентов.

Оxiperm Pro 162-5

макс. 5 г диоксида хлора в час (для обработки 12,5 м³/ч воды при предельно допустимой концентрации ClO₂ 0,4 мг/л).

Группа продукта M11

| Тип продукта | № продукта | EUR |
|---|------------|-----------------|
| OCD-162-5-P/G, с цифровым дозировочным насосом DDI 209 | 95735153 | 12176,00 |

Оxiperm Pro 162-10

макс. 10 г диоксида хлора в час (для обработки 25 м³/ч воды при предельно допустимой концентрации ClO₂ 0,4 мг/л).

Группа продукта M11

| Тип продукта | № продукта | EUR |
|--|------------|-----------------|
| OCD-162-10-P/G, с цифровым дозировочным насосом DDI 209 | 95735161 | 13646,00 |

Оxiperm Pro 162-30

макс. 30 г диоксида хлора в час (для обработки 75 м³/ч воды при предельно допустимой концентрации ClO₂ 0,4 мг/л).

Группа продукта M11

| Тип продукта | № продукта | EUR |
|--|------------|-----------------|
| OCD-162-30-P/G1, с цифровым дозировочным насосом DDI 222 для емкости 60 л | 95735171 | 18474,00 |
| OCD-162-30-P/G2, с цифровым дозировочным насосом DDI 222 для емкости 200/1000 | 95735175 | 19356,00 |

Оxiperm Pro 162-60

макс. 60 г диоксида хлора в час (для обработки 150 м³/ч воды при предельно допустимой концентрации ClO₂ 0,4 мг/л).

Группа продукта M11

| Тип продукта | № продукта | EUR |
|--|------------|-----------------|
| OCD-162-60-P/G1, с цифровым дозировочным насосом DDI 222 для емкости 60 л | 95718454 | 21355,00 |
| OCD-162-60-P/G2, с цифровым дозировочным насосом DDI 222 для емкости 200/1000 | 95718458 | 21635,00 |

Принадлежности

| Тип продукта | Описание | № продукта | EUR |
|---|---|------------|----------------|
| Инжекционный клапан | DN 4, DN 8 PVDF, 10 бар, G ½", макс. 70°C при 8 бар, для PTFE 4/6,9/12 (на 5/10 30/60 г/ч) | 95730932 | 103,00 |
| Шланги | PTFE 4/6, 5 м, непрозрачный, на 5/10 г/ч (для р-ра ClO ₂ : между инжекц. и многофункц. клапаном) | 96697911 | 65,00 |
| | PTFE 4/6, 10 м, непрозрачный, на 5/10 г/ч (для р-ра ClO ₂ : между инжекц. и многофункц. клапаном) | 96692437 | 124,00 |
| | PTFE 4/6, 25 м, непрозрачный, на 5/10 г/ч (для р-ра ClO ₂ : между инжекц. и многофункц. клапаном) | 96727484 | 313,00 |
| | PTFE 9/12, 10 м, непрозрачный, на 30/60 г/ч (для р-ра ClO ₂ : между инжекц. и многофункц. клапаном) | 96727490 | 416,00 |
| | PTFE 9/12, 25 м, непрозрачный, на 30/60 г/ч (для р-ра ClO ₂ : между инжекц. и многофункц. клапаном) | 96727492 | 1043,00 |
| | PVC 6/12, 10 м (подвод разбавляющей воды к Oxiperm или пробы воды к изм. ячейке AQC-D1) | 96653571 | 42,00 |
| | PE 6/8, прозрачный, 10 м (подвод пробы воды к изм. ячейке № 96883508 и 96883509) | 95709108 | 42,00 |
| Переходники для линии подвода разбавляющей воды к Oxiperm | Внеш. рез. G ¾ на внеш. рез. G ½ (заказывать с переходником для шланга № 9662235 или № 97702489, 95730726) | 95702448 | 47,00 |
| | Внеш. рез. G ¾ на внеш. рез. G ¾ (заказывать с переходником для шланга № 9662235 или № 97702489, 95730726) | 95702449 | 55,00 |
| | Внутр. рез. G ¾ на присоединение под шланг PVC 6/12 | 97702489 | 6,00 |
| Тройник для присоединения второго внешнего дозировочного насоса | 3x4/6 PTFE-шланги, Oxiperm 5/10 г/ч | 95714891 | 52,00 |
| | 3x9/12 PTFE-шланги, Oxiperm 30/60 г/ч | 95720337 | 218,00 |
| Фильтр на линию подвода разбавляющей воды | присоединение для шлангов 6/9, 6/12 и для трубы PVC Ду 10 | 95709473 | 254,00 |
| Узел отбора с краном для разбавляющей воды и пробы для измерения | PVC, макс. 10 бар, с шаровым краном, прокладка FKM, присоединение для шланга 6/9, 6/12 и для трубы PVC Ду 10, G½" наружная резьба | 95707159 | 279,00 |

Цены указаны на условиях "склад-Москва" с учетом НДС.
Рекомендованные розничные цены.

Прайс-лист действует с 1 марта 2014 года

Группа продуктов M10

| Тип продукта | Описание | № продукта | EUR |
|---|---|------------|----------------|
| Измерительная ячейка для ClO ₂ | Измерительная ячейка AQC-D11 для ClO₂/pH для измерения содержания ClO ₂ /pH в холодной воде (до 40°C), присоединение для подвода изм. воды 6/12, включая 3 м соединит. кабеля, встр. компенсатор температуры, отвод изм. воды ок. 30 л/ч, с механической очисткой от эл. двигателя, 230 В, 50 Гц. | 95737679 | 4055,00 |
| | Ручной фотометр для измерения содержания ClO₂, DIT-L укомплектованный 4-мя батарейками типа AA, 3-мя стеклянными пробирками, щеткой для очистки, пластиковой палочкой для размельчения реагентов, набором реагентов для измерения. | 95727743 | 783,00 |

Группа продуктов M11

| Тип продукта | Описание | № продукта | EUR |
|---|---|------------|----------------|
| Внешний дозировочный резервуар ClO ₂ | Для хранения готового раствора ClO ₂ (2 г/л) на случай увеличения потребности в дезинфицирующем растворе. Материал: PVC, вкл. абсорбционный фильтр, улавливающая емкость и реле уровня для контроля заполнения. | | |
| | Полезный объем: 50 л | 96688079 | 7798,00 |
| | Полезный объем: 100 л | 96726825 | 7989,00 |
| Защитный поддон | для 30 л канистры (NaClO ₂) с креплением для отсасывающего устройства, цвет — синий | 95702450 | 186,00 |
| | для 30 л канистры (HCl) с креплением для отсасывающего устройства, цвет — красный | 95702451 | 186,00 |
| | для 60 л канистры (NaClO ₂) с креплением для отсасывающего устройства, цвет — синий | 96726830 | 247,00 |
| | для 60 л канистры (HCl) с креплением для отсасывающего устройства, цвет — красный | 96726829 | 247,00 |

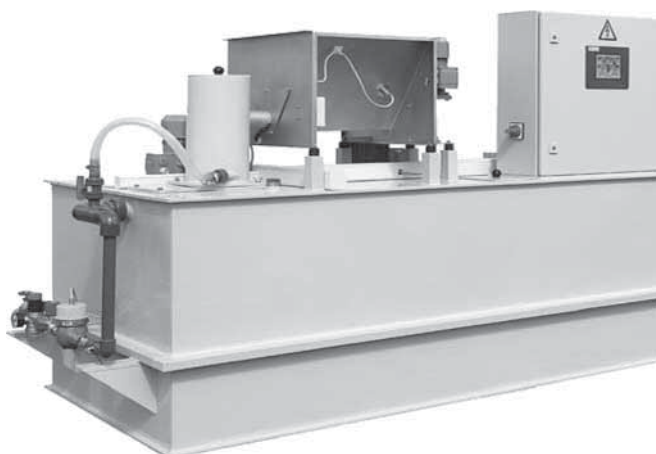


SELCOPERM® – установки для электролитического получения раствора гипохлорита натрия.

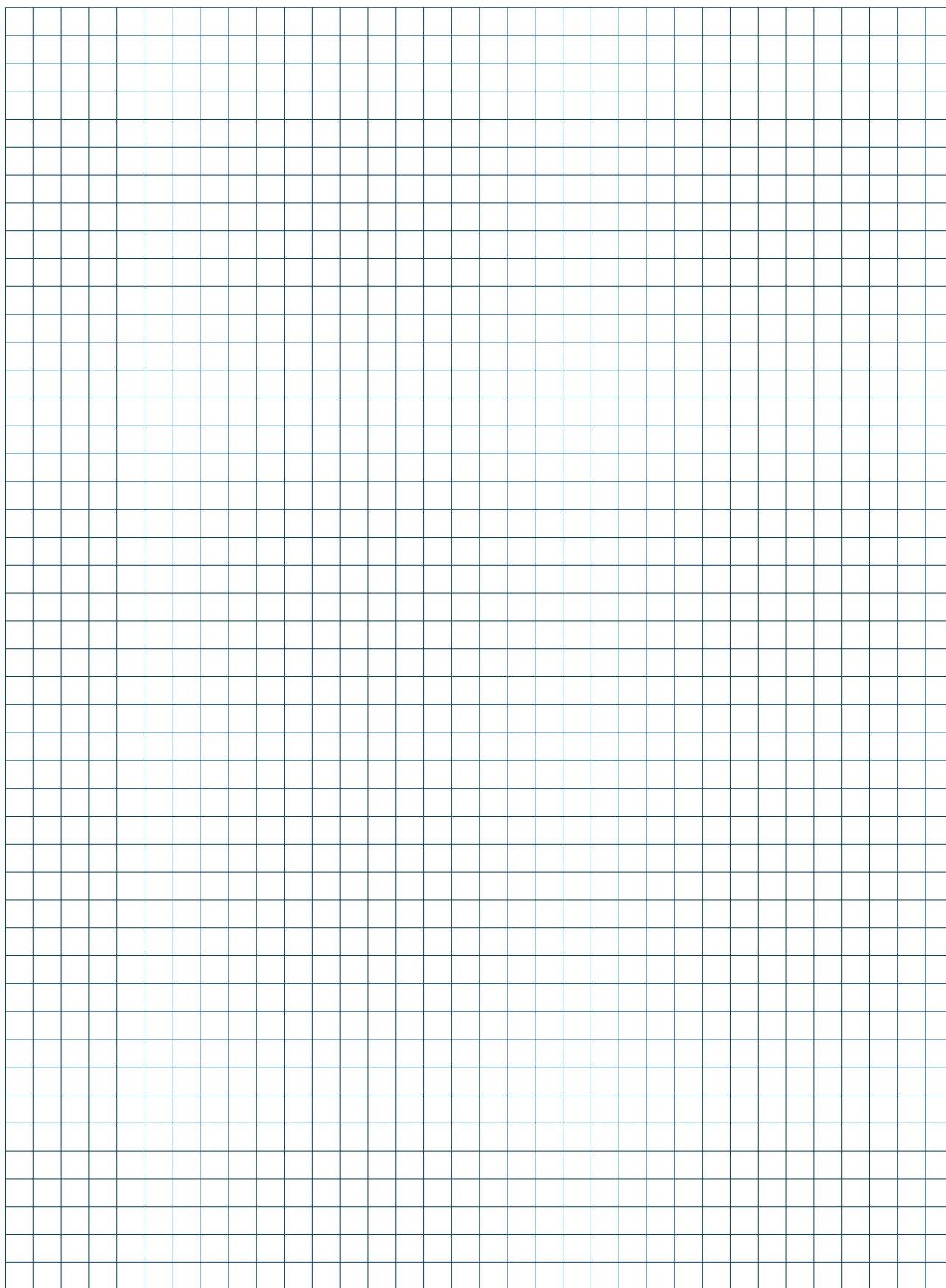
- › Получение на месте эксплуатации, надёжного дезинфектанта – исходные продукты только поваренная соль и питьевая вода.
- › Производительность установок от 125 г/ч до 50 кг/ч по а.х. и более – успешные инсталляции на водоканалах крупных городов
- › Соответствие всем требованиям промышленной безопасности и санитарным нормам СанПин 2.1.4.10.74-01.

VACCUPERM® – вакуумные установки для дозирования газа (хлора, аммиака, углекислого газа, диоксида серы).

- › Вся установка дозирования газа, от контейнера с хлором до точки инъекции, находится в разряженном состоянии – в ней вакуум, это обеспечивает высокую степень надёжности и безопасности.
- › Поставка оборудования “Под ключ” – проектирование, монтаж, ввод в эксплуатацию и сервисное обслуживание.



POLYDOS® – автоматические установки для приготовления 0,05–0,5 %-ных растворов из сухих и жидких химических концентратов, таких как органические полимеры, флокулянты и коагулянты (напр. сульфат алюминия), сода, известковое молочко, бентонит, сульфат аммония, активированный уголь и многие другие.



Центробежные и кулачковые насосы в гигиеническом исполнении



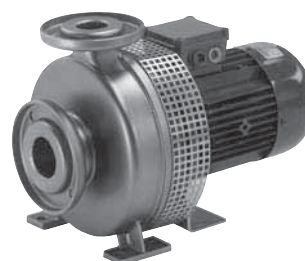
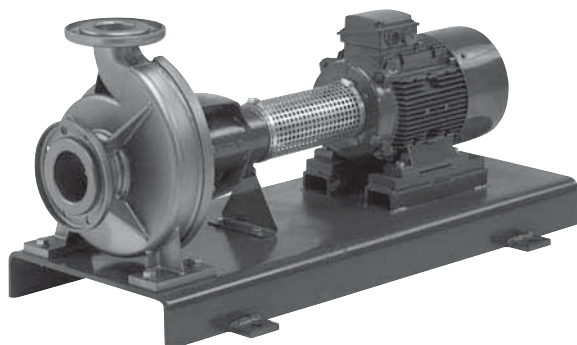
- › Сконструированы в соответствии со строжайшими требованиями, содержащимися в ряде международных норм и стандартов → Гарантия высокого качества.

11



- › Совместимость с безразборной CIP мойкой и SIP стерилизацией → Нет необходимости демонтировать оборудование при промывке.

- › Высокогигиеничная легкопромываемая конструкция без мертвых зон → Перекачиваемый продукт не застаивается в проточной части насоса.



- › Выполнены из холоднокатаной нержавеющей стали AISI 316 L. Опционально исполнение со взрывозащищенным электродвигателем → Перекачивание взрывоопасных и агрессивных жидкостей.



- › Возможность крепления электродвигателя к промежуточному фланцу Adapta → Насос может оставаться подсоединенным к трубопроводу во время сервисного обслуживания или замены электродвигателя.

- › Исполнение со встроенным преобразователем частоты, различные виды полировки проточной части и типы торцевых уплотнений → Наилучшая адаптация к различным задачам технологических процессов.



- › Кулачковый насос предназначен для перекачивания жидкостей высокой и средней вязкости. Работает на низких оборотах, имеет различные формы роторов → Бережное и аккуратное перекачивание продукта.



- › Вертикальный монтаж на экономящей место стойке из нержавеющей стали → Насос полностью осушается через всасывающий патрубок. Нет необходимости устанавливать дорогостоящий дренажный клапан.



Передовые решения для управления насосным оборудованием



- > Все шкафы управления **Control MPC** комплектуются обновленным интеллектуальным контроллером **CU352 MultiPumpControl**, разработанным специально для систем водоснабжения, отопления и циркуляции:
 - от 1-го до 6-ти параллельных насосов
 - встроенные преобразователи частоты CUE
 - функция пропорционального регулирования давления в системах водоснабжения
 - широкий список дополнительных опций

- > С блоком комплексной электронной защиты **Grundfos MP204** любой насос будет полностью обезопасен от неисправностей в электрической сети:
 - контроль и мониторинг более 10-ти параметров электродвигателя и питающего напряжения
 - подходит для однофазного и трехфазного применения
 - защита от “сухого хода” без дополнительных датчиков
 - передача измеренных данных в систему диспетчеризации



- > Новые интеллектуальные шкафы управления **Control DC-E** со встроенными преобразователями частоты CUE – лучшее решение для энергоэффективной работы в системах дренажа и канализации:
 - управление до 6-ти насосов в одной или двух группах, установленных в общем резервуаре
 - обновленный контроллер **CU362 Dedicated Controls**
 - автоматическая энергооптимизация насосов (до 30–40% экономии электроэнергии)
 - защита от заклинивания
 - дистанционный контроль и управление по Ethernet, Modbus, Profibus, GSM или с помощью SMS-сообщений

Устройство Grundfos GO (замена пульта управления R100)

Предназначено для беспроводной настройки и контроля параметров оборудования Grundfos, имеющего инфракрасный порт или радиоканал. Работает только совместно со смартфонами на базе Android или Apple при установке соответствующего бесплатного приложения. Применяется для насосов CR(I,N)E, TP(D)E, NKE, NBE, MTRE, Magna, Magna 3, UPE, CME, установок Hydro Multi-E, устройств MP204, CU300, CU301, IO351, интерфейсов CIU AUTO^{ADAPT}



| Тип продукта | Применение | № продукта | EUR |
|--------------|---|------------|---------------|
| MI202 | Подключаемый модуль для устройств Apple iPhone, iPad, iPod touch с разъемом 30-pin | 98046376 | 192,00 |
| MI204 | Подключаемый модуль для устройств Apple iPhone, iPad, iPod touch с разъемом Lightning | 98424092 | 192,00 |
| MI301 | Bluetooth модуль для устройств на базе Android или Apple iOS | 98046408 | 299,00 |

Группа продукта Z

Модуль передачи данных CIM

Предназначен для управления оборудованием Grundfos в системах диспетчеризации (SCADA-системы) по промышленным протоколам связи. Модуль самостоятельно устанавливается непосредственно в изделие



| Тип продукта | Тип протокола | Применение | № продукта | EUR |
|---|--------------------------|---|------------|---------------|
| CIM 100 | LONtalk | Для Magna 3, E-насосов 0.25-2.2кВт, 11-22кВт (TPE, CR(I,N)E, MTRE, CME, NBE, NKE) | 96824797 | 212,00 |
| CIM 110 | LONtalk | Для Control MPC (CU352), Hydro MPC (CU352) | 96824798 | 212,00 |
| CIM 150 | Profibus DP | Для Magna 3, E-насосов 0.25-2.2кВт, 11-22кВт (TPE, CR(I,N)E, MTRE, CME, NBE, NKE), Control MPC (CU352), Hydro MPC (CU352), Control DC | 96824793 | 212,00 |
| CIM 200 | Modbus RTU/COMLi | Для Magna 3, E-насосов 0.25-2.2кВт, 11-22кВт (TPE, CR(I,N)E, MTRE, CME, NBE, NKE), Control MPC (CU352), Hydro MPC (CU352), Control DC | 96824796* | 212,00 |
| CIM 250¹ без аккумулят. | GSM/GPRS, SMS сообщения | Для Magna 3, E-насосов 0.25-2.2кВт, 11-22кВт (TPE, CR(I,N)E, MTRE, CME, NBE, NKE), Control MPC (CU352), Hydro MPC (CU352), Control DC | 96824795 | 499,00 |
| CIM 300 | BACnet MS/TP | Для Magna 3, E-насосов 0.25-2.2кВт, 11-22кВт (TPE, CR(I,N)E, MTRE, CME, NBE, NKE), Control MPC (CU352), Hydro MPC (CU352) | 96893770 | 212,00 |
| CIM 500 | Modbus TCP / PROFINET IO | Для Magna 3, E-насосов 0.25-2.2кВт (TPE, CR(I,N)E, MTRE, CME, NBE, NKE), Control MPC (CU352), Hydro MPC (CU352), Control DC | 98301408 | 482,00 |

¹ необходимо подключение GSM-антенны.

Интерфейс передачи данных CIU

Предназначен для управления оборудованием Grundfos с протоколом связи GENiBus в системах диспетчеризации (SCADA-системы) по промышленным протоколам связи. Степень защиты IP54. Размеры 182x108x82 мм (ВxШxГ), монтаж на DIN-рейку или настенный. Напряжение питания 24–240 В, 0–60 Гц



| Тип продукта | Тип протокола | Применение | № продукта | EUR |
|---|--|---|------------|---------------|
| CIU 100 | LONtalk | Для UPE/MAGNA ² , TPE, CR(I,N)E, MTRE, CME, NBE, NKE, CUE, Hydro Multi-E | 96753735 | 357,00 |
| CIU 150 | Profibus DP | Для UPE/MAGNA ² , TPE, CR(I,N)E, MTRE, CME, NBE, NKE, CUE, Hydro Multi-E, MP204, Control MP204 | 96753081 | 357,00 |
| CIU 200 | Modbus RTU/COMLi | Для UPE/MAGNA ² , TPE, CR(I,N)E, MTRE, CME, NBE, NKE, CUE, Hydro Multi-E, MP204, Control MP204 | 96753082* | 357,00 |
| CIU 250² с аккумулят. | GSM/GPRS, SMS сообщения | Для UPE/MAGNA ² , TPE, CR(I,N)E, MTRE, CME, NBE, NKE, CUE, Hydro Multi-E, MP204, Control MP204 | 96787106 | 642,00 |
| CIU 251² с аккумулят. | GSM/GPRS, SMS-сообщения, с платой входов/выходов | Для UPE/MAGNA ² , TPE, CR(I,N)E, MTRE, CME, NBE, NKE, CUE, Hydro Multi-E, MP204, Control MP204 | 98424321 | 703,00 |
| CIU 300 | BACnet MS/TP | Для UPE/MAGNA ² , TPE, CR(I,N)E, MTRE, CME, NBE, NKE, CUE, Hydro Multi-E | 96893769 | 357,00 |
| CIU 500 | Modbus TCP / PROFINET IO | Для UPE/MAGNA ² , TPE, CR(I,N)E, MTRE, CME, NBE, NKE, CUE, Hydro Multi-E, MP204, Control MP204 | 96753894 | 571,00 |
| CIU 152 | Profibus-DP | Для всех насосов DP, EF, SEG, SL с функцией AUTO ^{ADAPT} | 98128063 | 530,00 |
| CIU 202 | Modbus RTU/COMLi | Для всех насосов DP, EF, SEG, SL с функцией AUTO ^{ADAPT} | 97644728 | 530,00 |
| CIU 252² | GSM/GPRS/SMS | Для всех насосов DP, EF, SEG, SL с функцией AUTO ^{ADAPT} | 97644729 | 754,00 |
| CIU 902 | только с устройством Grundfos GO | Для всех насосов DP, EF, SEG, SL с функцией AUTO ^{ADAPT} | 97644690 | 408,00 |

¹ необходимо наличие встроенного модуля GENiBus.

² необходимо подключение GSM-антенны.

Принадлежности для CIM/CIU 250



| Тип продукта | Описание | № продукта | EUR |
|--------------------------------|--|------------|--------------|
| GSM-антенна | Врезной монтаж на крышке шкафа, IP69K, кабель 2 м. | 97631956 | 80,00 |
| GSM-антенна | Накладной монтаж на липкой ленте, IP65, кабель 4 м. | 97631957 | 75,00 |
| Аккумулятор для CIM 250 | Li-ion, 1000 мА, монтаж на модуле CIM250, обеспечивает бесперебойное питание модуля. | 97631960 | 44,00 |

Реле термисторной защиты MS220C

Применяется с насосами, оснащенными датчиками температуры обмоток ПТС по DIN 44081, 44082.

Обеспечивает контроль температуры и защиту электродвигателя от перегрева.

Имеет выходное сигнальное реле с перекидным контактом (C-NO-NC), с максимальной нагрузкой 415 В, 6 А

Степень защиты IP40 Размеры: 72x33x60 мм (ВxШxГ), монтаж на DIN-рейку или настенный.

Напряжение питания: 1x220–240 В, 50 Гц



| Тип продукта | Описание | № продукта | EUR |
|---------------|--|------------|--------------|
| MS220C | Для всех насосов, оснащенных датчиками ПТС | 001D8945* | 79,00 |

* Поддерживается складской запас

Цены указаны на условиях "склад-Москва" с учетом НДС.
Рекомендованные розничные цены.

Прайс-лист действует с 1 марта 2014 года

Реле защиты от “сухого хода” + реле термисторной защиты LiqTec

Основные функции LiqTec:

- защищает насос от работы без воды.
- защищает насос от высокой температуры жидкости (130 °C ±5 °C).
- контролирует температуру обмоток электродвигателя, оснащенного датчиками PTC.

Имеет выходное сигнальное реле с перекидным контактом (C-NO-NC), с максимальной нагрузкой 250В, 1А.

Степень защиты IPX0, размеры 116x90x67мм (ВxШxГ), монтаж на DIN-рейке.

Напряжение питания: 1x200-240В, 50Гц.



Группа продукта Z

| Тип продукта | Описание | № продукта | EUR |
|--------------------------|---|------------|---------------|
| LiqTec | В комплект входит релейный модуль + датчик с кабелем 5 м. | 96556429* | 688,00 |
| Кабель-удлинитель | Увеличивает длину кабеля датчика на 15 метров. | 96443676 | 110,00 |
| Датчик LiqTec | Для E-насосов с новыми двигателями MGE (модели H и I) | 96556427* | 301,00 |

Пульт управления PUG

Устройство защиты, автоматического резервирования и переключения по времени для двух насосов.

В комплект входит универсальный электронный таймер.

Режимы работы: выкл, автоматический по реле времени, вкл 1-й насос, вкл 2-й насос, вкл оба насоса.

Индикация работы каждого насоса и общей аварии.

Устройство имеет беспотенциальный контакт сигнализации о неисправности.

Степень защиты IP 54, температура окружающей среды 0...+40 °C.

Размеры: 326x200x182 мм (ВxШxГ), пластиковый корпус.

Группа продукта Z

| Тип продукта | Рабочий ток на 1 насос, А | 1 x 230 В | | 3 x 400 В | |
|---------------------------|---------------------------|------------|---------------|------------|---------------|
| | | № продукта | EUR | № продукта | EUR |
| PUG 0,16 - 0,25 А | 0,16 - 0,25 | 96055219 | 651,00 | 96055229 | 651,00 |
| PUG 0,25 - 0,40 А | 0,25 - 0,40 | 96055220 | 651,00 | 96055230 | 651,00 |
| PUG 0,40 - 0,63 А | 0,40 - 0,63 | 96055221 | 651,00 | 96055231 | 651,00 |
| PUG 0,63 - 1,00 А | 0,63 - 1,00 | 96055222 | 651,00 | 96055232 | 651,00 |
| PUG 1,00 - 1,70 А | 1,00 - 1,60 | 96055223 | 651,00 | 96055233 | 651,00 |
| PUG 1,60 - 2,50 А | 1,60 - 2,50 | 96055224 | 693,00 | 96055234 | 762,00 |
| PUG 2,50 - 4,00 А | 2,50 - 4,00 | 96055225 | 762,00 | 96055235 | 762,00 |
| PUG 4,00 - 6,00 А | 4,00 - 6,00 | 96055226 | 762,00 | 96055236 | 895,00 |
| PUG 5,50 - 8,00 А | 5,50 - 8,00 | 96055227 | 762,00 | 96055237 | 762,00 |
| PUG 7,00 - 10,00 А | 7,00 - 10,00 | 96055228 | 762,00 | 96055238 | 762,00 |



Пульт управления GE 100

Устройство защиты, автоматического резервирования и переключения по времени для двух насосов.

В комплект входит универсальный электронный таймер.

Режимы работы: выкл, автоматический по реле времени, вкл 1-й насос, вкл 2-й насос, вкл оба насоса

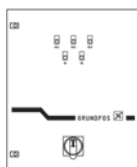
Индикация работы каждого насоса и общей аварии

Устройство имеет беспотенциальный контакт сигнализации о неисправности, входы для дистанционного пуска, останова и принудительной смены насосов.

Степень защиты IP 54, температура окружающей среды 0...+40 °C

Корпус из листовой стали

Группа продукта Z



| Тип продукта | Мощность двигателя P ₂ , кВт | Рабочий ток на 1 насос, А | Размеры, ВxШxГ, мм. | № продукта | EUR |
|------------------|---|---------------------------|---------------------|------------|----------------|
| GE 100/WG | 5,5 | 11,5 | 600x600x210 | 60301110 | 2528,00 |
| | 7,5 | 15,5 | 600x600x210 | 60301111 | 2560,00 |
| | 11 | 22 | 600x600x210 | 60301112 | 2699,00 |
| | 15 | 30 | 600x600x210 | 60301113 | 3377,00 |
| | 18,5 | 37 | 600x600x210 | 60301114 | 4198,00 |
| | 22 | 44 | 760x760x210 | 60301115 | 4427,00 |
| | 30 | 60 | 1000x800x300 | 60301116 | 4877,00 |

* Поддерживается складской запас

Цены указаны на условиях “склад-Москва” с учетом НДС.
Рекомендованные розничные цены.



Control MPC-E для систем повышения давления, отопления, кондиционирования, вентиляции

Шкаф управления с интеллектуальной системой Multi Pump Control для E-насосов Grundfos, оснащенных смонтированным на электродвигателе преобразователем частоты (TPE серии 1000, CR(I,N)E, MTRE, CME, NBE, NKE).

Предназначен для плавного регулирования от 1-го до 6-ти насосов со встроенным преобразователем частоты в зависимости от регулируемой величины (давления, температуры, расхода, уровня и т.д.).

В состав стандартного исполнения входит: контроллер с панелью управления CU352 Multi Pump Control с цветным ЖК дисплеем (320x240 пикселей), силовая часть, главный выключатель, автоматы защиты электродвигателя, предохранители, лампы-индикаторы аварии насосов.

Диапазон мощности: 0,37–22 кВт на один насос
Сетевое питание: 3x380 В, 50 Гц
Питание насосов: До 1,1 кВт – 1x220 В, 50 Гц
1,5 кВт и выше – 3x380 В, 50 Гц

Температура окр. среды: 0 ... +40°C
Класс защиты: IP 54

Для 1-го E-насоса

Внимание! Группа продукта H

| Тип продукта | Мощность двигателя P ₂ , кВт | Рабочий ток на один насос, А | № продукта | EUR |
|------------------------|---|------------------------------|------------|---------|
| Control MPC-E 1x0,37 E | 0,37; 1x220 В | 3,0 | 96837933 | 3129,00 |
| Control MPC-E 1x0,55 E | 0,55; 1x220 В | 4,3 | 96837934 | 3204,00 |
| Control MPC-E 1x0,75 E | 0,75; 1x220 В | 5,6 | 96837935 | 3286,00 |
| Control MPC-E 1x1,1 E | 1,1; 1x220 В | 8,2 | 96837936 | 3505,00 |
| Control MPC-E 1x1,5 E | 0,55-1,5; 3x380 В | 3,3 | 96837937 | 3509,00 |
| Control MPC-E 1x2,2 E | 2,2 | 4,6 | 96837938 | 3512,00 |
| Control MPC-E 1x3 E | 3,0 | 6,2 | 96837939 | 3515,00 |
| Control MPC-E 1x4 E | 4,0 | 8,1 | 96837940 | 3517,00 |
| Control MPC-E 1x5,5 E | 5,5 | 11,0 | 96837941 | 3519,00 |
| Control MPC-E 1x7,5 E | 7,5 | 15,0 | 96837942 | 3554,00 |
| Control MPC-E 1x11 E | 11,0 | 22,5 | 96837943 | 3595,00 |
| Control MPC-E 1x15 E | 15,0 | 30,0 | 96837944 | 3804,00 |
| Control MPC-E 1x18,5 E | 18,5 | 37,0 | 96837945 | 4050,00 |
| Control MPC-E 1x22 E | 22,0 | 43,5 | 96837946 | 4235,00 |

Для 2-х E-насосов

Внимание! Группа продукта H

| Тип продукта | Мощность двигателя P ₂ , кВт | Рабочий ток на один насос, А | № продукта | EUR |
|------------------------|---|------------------------------|------------|---------|
| Control MPC-E 2x0,37 E | 0,37; 1x220 В | 3,0 | 96837947 | 3346,00 |
| Control MPC-E 2x0,55 E | 0,55; 1x220 В | 4,3 | 96837948 | 3409,00 |
| Control MPC-E 2x0,75 E | 0,75; 1x220 В | 5,6 | 96837949 | 3474,00 |
| Control MPC-E 2x1,1 E | 1,1; 1x220 В | 8,2 | 96837950 | 3680,00 |
| Control MPC-E 2x1,5 E | 0,55-1,5; 3x380 В | 3,3 | 96837951 | 3765,00 |
| Control MPC-E 2x2,2 E | 2,2 | 4,6 | 96837952 | 3830,00 |
| Control MPC-E 2x3 E | 3,0 | 6,2 | 96837953 | 3862,00 |
| Control MPC-E 2x4 E | 4,0 | 8,1 | 96837954 | 3891,00 |
| Control MPC-E 2x5,5 E | 5,5 | 11,0 | 96837955 | 3915,00 |
| Control MPC-E 2x7,5 E | 7,5 | 15,0 | 96837956 | 3939,00 |
| Control MPC-E 2x11 E | 11,0 | 22,5 | 96837957 | 3951,00 |
| Control MPC-E 2x15 E | 15,0 | 30,0 | 96837958 | 4198,00 |
| Control MPC-E 2x18,5 E | 18,5 | 37,0 | 96837959 | 4556,00 |
| Control MPC-E 2x22 E | 22,0 | 43,5 | 96837960 | 4783,00 |

Для 3-х E-насосов

Внимание! Группа продукта H

| Тип продукта | Мощность двигателя P ₂ , кВт | Рабочий ток на один насос, А | № продукта | EUR |
|------------------------|---|------------------------------|------------|---------|
| Control MPC-E 3x0,37 E | 0,37; 1x220 В | 3,0 | 96837961 | 3654,00 |
| Control MPC-E 3x0,55 E | 0,55; 1x220 В | 4,3 | 96837962 | 3702,00 |
| Control MPC-E 3x0,75 E | 0,75; 1x220 В | 5,6 | 96837963 | 3757,00 |
| Control MPC-E 3x1,1 E | 1,1; 1x220 В | 8,2 | 96837964 | 3854,00 |
| Control MPC-E 3x1,5 E | 0,55-1,5; 3x380 В | 3,3 | 96837965 | 3871,00 |
| Control MPC-E 3x2,2 E | 2,2 | 4,6 | 96837966 | 3892,00 |
| Control MPC-E 3x3 E | 3,0 | 6,2 | 96837967 | 3924,00 |
| Control MPC-E 3x4 E | 4,0 | 8,1 | 96837968 | 3945,00 |
| Control MPC-E 3x5,5 E | 5,5 | 11,0 | 96837969 | 3955,00 |
| Control MPC-E 3x7,5 E | 7,5 | 15,0 | 96837970 | 3967,00 |
| Control MPC-E 3x11 E | 11,0 | 22,5 | 96837971 | 4303,00 |
| Control MPC-E 3x15 E | 15,0 | 30,0 | 96837972 | 4754,00 |
| Control MPC-E 3x18,5 E | 18,5 | 37,0 | 96837973 | 5347,00 |
| Control MPC-E 3x22 E | 22,0 | 43,5 | 96837974 | 5449,00 |

Для 4-х E-насосов

Внимание! Группа продукта H

| Тип продукта | Мощность двигателя P ₂ , кВт | Рабочий ток на один насос, А | № продукта | EUR |
|------------------------|---|------------------------------|------------|---------|
| Control MPC-E 4x0,37 E | 0,37; 1x220 В | 3,0 | 96837975 | 3794,00 |
| Control MPC-E 4x0,55 E | 0,55; 1x220 В | 4,3 | 96837976 | 3851,00 |
| Control MPC-E 4x0,75 E | 0,75; 1x220 В | 5,6 | 96837977 | 3893,00 |
| Control MPC-E 4x1,1 E | 1,1; 1x220 В | 8,2 | 96837978 | 4106,00 |
| Control MPC-E 4x1,5 E | 0,55-1,5; 3x380 В | 3,3 | 96837979 | 4107,00 |
| Control MPC-E 4x2,2 E | 2,2 | 4,6 | 96837980 | 4113,00 |
| Control MPC-E 4x3 E | 3,0 | 6,2 | 96837981 | 4172,00 |
| Control MPC-E 4x4 E | 4,0 | 8,1 | 96837982 | 4178,00 |
| Control MPC-E 4x5,5 E | 5,5 | 11,0 | 96837983 | 4181,00 |
| Control MPC-E 4x7,5 E | 7,5 | 15,0 | 96837984 | 4348,00 |
| Control MPC-E 4x11 E | 11,0 | 22,5 | 96837985 | 4678,00 |
| Control MPC-E 4x15 E | 15,0 | 30,0 | 96837986 | 5464,00 |
| Control MPC-E 4x18,5 E | 18,5 | 37,0 | 96837987 | 5908,00 |
| Control MPC-E 4x22 E | 22,0 | 43,5 | 96837988 | 6262,00 |

Внимание! Необходимые датчики заказываются дополнительно (см. раздел “Аналоговые датчики”).

Для 5-ти и 6-ти E-насосов номера продуктов и цены на шкафы управления предоставляются по запросу.

Внимание! Подбор шкафа управления необходимо производить по номинальному току электродвигателя насоса.

Control MPC-E с CUE

Шкаф управления с интеллектуальной системой Multi Pump Control для насосов CR, TP, NB, NK, HS, SP и др. с преобразователями частоты CUE в шкафу на каждый насос. Предназначен для плавного регулирования от 1-го до 6-ти стандартных насосов в зависимости от регулируемой величины (давления, температуры, расхода, уровня и т.д.). В состав стандартного исполнения входит: контроллер с панелью управления CU352 Multi Pump Control с цветным ЖК дисплеем (320x240 пикселей), силовая часть, преобразователи частоты CUE на каждый насос, главный выключатель, автоматы защиты электродвигателя, предохранители, лампы-индикаторы аварии насосов.



Диапазон мощности: от 0,37 кВт на один насос, свыше 75 кВт – цены по запросу
 Сетевое питание: 3x380 В, 50 Гц
 Питание насосов: 3x380 В, 50 Гц
 Температура окр. среды: 0 ... +40°C
 Класс защиты: IP 54

Для 1-го насоса **Внимание!** Группа продукта Н

| Тип продукта | Мощность двигателя P ₂ , кВт | Рабочий ток на один насос, А | № продукта | EUR |
|--------------------------|---|------------------------------|------------|----------|
| Control MPC-E 1x0,37 ESS | 0,37 | 1,0 | по запросу | 5050,00 |
| Control MPC-E 1x0,55 ESS | 0,55 | 1,8 | по запросу | 5051,00 |
| Control MPC-E 1x0,75 ESS | 0,75 | 2,4 | по запросу | 5135,00 |
| Control MPC-E 1x1,1 ESS | 1,1 | 3,0 | по запросу | 5299,00 |
| Control MPC-E 1x1,5 ESS | 1,5 | 4,0 | по запросу | 5350,00 |
| Control MPC-E 1x2,2 ESS | 2,2 | 5,6 | по запросу | 5612,00 |
| Control MPC-E 1x3 ESS | 3,0 | 7,2 | по запросу | 5967,00 |
| Control MPC-E 1x4 ESS | 4,0 | 10,0 | по запросу | 6083,00 |
| Control MPC-E 1x5,5 ESS | 5,5 | 13,0 | по запросу | 6294,00 |
| Control MPC-E 1x7,5 ESS | 7,5 | 16,0 | по запросу | 6486,00 |
| Control MPC-E 1x11 ESS | 11,0 | 23,0 | по запросу | 8623,00 |
| Control MPC-E 1x15 ESS | 15,0 | 31,0 | по запросу | 9263,00 |
| Control MPC-E 1x18,5 ESS | 18,5 | 36,4 | по запросу | 9401,00 |
| Control MPC-E 1x22 ESS | 22,0 | 43,0 | по запросу | 11045,00 |
| Control MPC-E 1x30 ESS | 30,0 | 59,0 | 96944612 | 12784,00 |
| Control MPC-E 1x37 ESS | 37,0 | 71,0 | 96944613 | 13174,00 |
| Control MPC-E 1x45 ESS | 45,0 | 84,0 | 96944614 | 14452,00 |
| Control MPC-E 1x55 ESS | 55,0 | 100,0 | 96944615 | 16564,00 |
| Control MPC-E 1x75 ESS | 75,0 | 138,0 | 96944616 | 18410,00 |

Для 2-х насосов **Внимание!** Группа продукта Н

| Тип продукта | Мощность двигателя P ₂ , кВт | Рабочий ток на один насос, А | № продукта | EUR |
|--------------------------|---|------------------------------|------------|----------|
| Control MPC-E 2x0,37 ESS | 0,37 | 1,0 | по запросу | 5820,00 |
| Control MPC-E 2x0,55 ESS | 0,55 | 1,8 | по запросу | 5820,00 |
| Control MPC-E 2x0,75 ESS | 0,75 | 2,4 | по запросу | 6029,00 |
| Control MPC-E 2x1,1 ESS | 1,1 | 3,0 | по запросу | 6369,00 |
| Control MPC-E 2x1,5 ESS | 1,5 | 4,0 | по запросу | 6390,00 |
| Control MPC-E 2x2,2 ESS | 2,2 | 5,6 | по запросу | 6950,00 |
| Control MPC-E 2x3 ESS | 3,0 | 7,2 | по запросу | 7681,00 |
| Control MPC-E 2x4 ESS | 4,0 | 10,0 | по запросу | 8055,00 |
| Control MPC-E 2x5,5 ESS | 5,5 | 13,0 | по запросу | 8098,00 |
| Control MPC-E 2x7,5 ESS | 7,5 | 16,0 | по запросу | 8938,00 |
| Control MPC-E 2x11 ESS | 11,0 | 23,0 | по запросу | 11722,00 |
| Control MPC-E 2x15 ESS | 15,0 | 31,0 | по запросу | 13132,00 |
| Control MPC-E 2x18,5 ESS | 18,5 | 36,4 | по запросу | 13345,00 |
| Control MPC-E 2x22 ESS | 22,0 | 43,0 | по запросу | 16005,00 |
| Control MPC-E 2x30 ESS | 30,0 | 59,0 | 96944618 | 18682,00 |
| Control MPC-E 2x37 ESS | 37,0 | 71,0 | 96944619 | 20536,00 |
| Control MPC-E 2x45 ESS | 45,0 | 84,0 | 96944620 | 24176,00 |
| Control MPC-E 2x55 ESS | 55,0 | 100,0 | 96944621 | 29325,00 |
| Control MPC-E 2x75 ESS | 75,0 | 138,0 | 96944622 | 35305,00 |

Для 3-х насосов **Внимание!** Группа продукта Н

| Тип продукта | Мощность двигателя P ₂ , кВт | Рабочий ток на один насос, А | № продукта | EUR |
|--------------------------|---|------------------------------|------------|----------|
| Control MPC-E 3x0,37 ESS | 0,37 | 1,0 | по запросу | 6623,00 |
| Control MPC-E 3x0,55 ESS | 0,55 | 1,8 | по запросу | 6623,00 |
| Control MPC-E 3x0,75 ESS | 0,75 | 2,4 | по запросу | 6874,00 |
| Control MPC-E 3x1,1 ESS | 1,1 | 3,0 | по запросу | 7324,00 |
| Control MPC-E 3x1,5 ESS | 1,5 | 4,0 | по запросу | 7431,00 |
| Control MPC-E 3x2,2 ESS | 2,2 | 5,6 | по запросу | 8248,00 |
| Control MPC-E 3x3 ESS | 3,0 | 7,2 | по запросу | 9444,00 |
| Control MPC-E 3x4 ESS | 4,0 | 10,0 | по запросу | 9917,00 |
| Control MPC-E 3x5,5 ESS | 5,5 | 13,0 | по запросу | 10202,00 |
| Control MPC-E 3x7,5 ESS | 7,5 | 16,0 | по запросу | 13564,00 |
| Control MPC-E 3x11 ESS | 11,0 | 23,0 | по запросу | 15127,00 |
| Control MPC-E 3x15 ESS | 15,0 | 31,0 | по запросу | 17312,00 |
| Control MPC-E 3x18,5 ESS | 18,5 | 36,4 | по запросу | 18068,00 |
| Control MPC-E 3x22 ESS | 22,0 | 43,0 | по запросу | 22335,00 |
| Control MPC-E 3x30 ESS | 30,0 | 59,0 | 96944624 | 26548,00 |
| Control MPC-E 3x37 ESS | 37,0 | 71,0 | 96944625 | 29839,00 |
| Control MPC-E 3x45 ESS | 45,0 | 84,0 | 96944626 | 35692,00 |
| Control MPC-E 3x55 ESS | 55,0 | 100,0 | 96944627 | 40896,00 |
| Control MPC-E 3x75 ESS | 75,0 | 138,0 | 96944628 | 50350,00 |

Для 4-х насосов **Внимание!** Группа продукта Н

| Тип продукта | Мощность двигателя P ₂ , кВт | Рабочий ток на один насос, А | № продукта | EUR |
|--------------------------|---|------------------------------|------------|----------|
| Control MPC-E 4x0,37 ESS | 0,37 | 1,0 | по запросу | 9536,00 |
| Control MPC-E 4x0,55 ESS | 0,55 | 1,8 | по запросу | 9536,00 |
| Control MPC-E 4x0,75 ESS | 0,75 | 2,4 | по запросу | 9922,00 |
| Control MPC-E 4x1,1 ESS | 1,1 | 3,0 | по запросу | 10564,00 |
| Control MPC-E 4x1,5 ESS | 1,5 | 4,0 | по запросу | 10668,00 |
| Control MPC-E 4x2,2 ESS | 2,2 | 5,6 | по запросу | 11847,00 |
| Control MPC-E 4x3 ESS | 3,0 | 7,2 | по запросу | 13413,00 |
| Control MPC-E 4x4 ESS | 4,0 | 10,0 | по запросу | 14119,00 |
| Control MPC-E 4x5,5 ESS | 5,5 | 13,0 | по запросу | 14490,00 |
| Control MPC-E 4x7,5 ESS | 7,5 | 16,0 | по запросу | 15621,00 |
| Control MPC-E 4x11 ESS | 11,0 | 23,0 | по запросу | 20601,00 |
| Control MPC-E 4x15 ESS | 15,0 | 31,0 | по запросу | 23295,00 |
| Control MPC-E 4x18,5 ESS | 18,5 | 36,4 | по запросу | 24832,00 |
| Control MPC-E 4x22 ESS | 22,0 | 43,0 | по запросу | 29403,00 |
| Control MPC-E 4x30 ESS | 30,0 | 59,0 | 96944630 | 33577,00 |
| Control MPC-E 4x37 ESS | 37,0 | 71,0 | 96944631 | 40563,00 |
| Control MPC-E 4x45 ESS | 45,0 | 84,0 | 96944632 | 45949,00 |
| Control MPC-E 4x55 ESS | 55,0 | 100,0 | 96944633 | 52987,00 |
| Control MPC-E 4x75 ESS | 75,0 | 138,0 | 96944634 | 63135,00 |

Внимание! Необходимые датчики заказываются дополнительно (см. раздел “Аналоговые датчики”).

Для 5-ти и 6-ти Е-насосов номера продуктов и цены на шкафы управления предоставляются по запросу.

Внимание! Подбор шкафа управления необходимо производить по номинальному току электродвигателя насоса.

Шкафы управления насосами для циркуляции и повышения давления

Control MPC-F



Control MPC-F для систем повышения давления, отопления, кондиционирования, вентиляции

Шкаф управления с интеллектуальной системой Multi Pump Control для насосов CR, TP, NB, NK, HS, SP и др. с одним преобразователем частоты в шкафу. Предназначен для плавного регулирования одного из насосов и каскадного подключения до 5-ти насосов в зависимости от регулируемой величины (давления, температуры, расхода, уровня и т.д.). В состав стандартного исполнения входит: контроллер с панелью управления CU352 Multi Pump Control с цветным ЖК дисплеем (320x240 пикселей), один преобразователь частоты CUE, силовая часть, главный выключатель, автоматы защиты электродвигателя, предохранители, лампы-индикаторы аварии насосов.

Диапазон мощности: от 0,37 кВт на один насос, свыше 75 кВт – цены по запросу
 Сетевое питание: 3x380 В, 50 Гц
 Способ пуска: До 4 кВт прямой; 5,5 кВт и выше – “звезда-треугольник”
 нерегулируемых насосов: Плавный пуск на каждый насос – по запросу

Температура окр. среды: 0 ... +40°C
 Класс защиты: IP 54

Для 1-го насоса

Внимание! Группа продукта H

| Тип продукта | Мощность двигателя P ₂ , кВт | Рабочий ток на один насос, А | № продукта | EUR |
|--------------------------|---|------------------------------|------------|----------|
| Control MPC-F 1x0,37 DOL | 0,37 | 1,0 | 97502942 | 6346,00 |
| Control MPC-F 1x0,55 DOL | 0,55 | 1,5 | 97502943 | 6407,00 |
| Control MPC-F 1x0,75 DOL | 0,75 | 1,9 | 97502944 | 6522,00 |
| Control MPC-F 1x1,1 DOL | 1,1 | 2,6 | 97502945 | 7367,00 |
| Control MPC-F 1x1,5 DOL | 1,5 | 3,2 | 97502946 | 7835,00 |
| Control MPC-F 1x2,2 DOL | 2,2 | 4,5 | 97502947 | 7927,00 |
| Control MPC-F 1x3 DOL | 3,0 | 6,4 | 97502948 | 8107,00 |
| Control MPC-F 1x4 DOL | 4,0 | 8,0 | 97502949 | 8190,00 |
| Control MPC-F 1x5,5 SD | 5,5 | 11,0 | 97502950 | 8483,00 |
| Control MPC-F 1x7,5 SD | 7,5 | 15,0 | 97502951 | 9417,00 |
| Control MPC-F 1x11 SD | 11,0 | 22,0 | 97502952 | 11213,00 |
| Control MPC-F 1x15 SD | 15,0 | 28,0 | 97502953 | 11799,00 |
| Control MPC-F 1x18,5 SD | 18,5 | 35,0 | 97502954 | 14249,00 |
| Control MPC-F 1x22 SD | 22,0 | 40,0 | 97502955 | 14799,00 |
| Control MPC-F 1x30 SD | 30,0 | 56,0 | 97502956 | 17087,00 |
| Control MPC-F 1x37 SD | 37,0 | 68,0 | по запросу | 17692,00 |
| Control MPC-F 1x45 SD | 45,0 | 81,0 | по запросу | 22308,00 |
| Control MPC-F 1x55 SD | 55,0 | 99,0 | по запросу | 25077,00 |
| Control MPC-F 1x75 SD | 75,0 | 136,0 | по запросу | 26615,00 |

Для 2-х насосов

Внимание! Группа продукта H

| Тип продукта | Мощность двигателя P ₂ , кВт | Рабочий ток на один насос, А | № продукта | EUR |
|--------------------------|---|------------------------------|------------|----------|
| Control MPC-F 2x0,37 DOL | 0,37 | 1,0 | 97502957 | 6847,00 |
| Control MPC-F 2x0,55 DOL | 0,55 | 1,5 | 97502958 | 7021,00 |
| Control MPC-F 2x0,75 DOL | 0,75 | 1,9 | 97502959 | 7257,00 |
| Control MPC-F 2x1,1 DOL | 1,1 | 2,6 | 97502960 | 8063,00 |
| Control MPC-F 2x1,5 DOL | 1,5 | 3,2 | 97502961 | 8466,00 |
| Control MPC-F 2x2,2 DOL | 2,2 | 4,5 | 97502962 | 8592,00 |
| Control MPC-F 2x3 DOL | 3,0 | 6,4 | 97502963 | 8708,00 |
| Control MPC-F 2x4 DOL | 4,0 | 8,0 | 97502964 | 8869,00 |
| Control MPC-F 2x5,5 SD | 5,5 | 11,0 | 97502965 | 9139,00 |
| Control MPC-F 2x7,5 SD | 7,5 | 15,0 | 97502966 | 10574,00 |
| Control MPC-F 2x11 SD | 11,0 | 22,0 | 97502967 | 12971,00 |
| Control MPC-F 2x15 SD | 15,0 | 28,0 | 97502968 | 13784,00 |
| Control MPC-F 2x18,5 SD | 18,5 | 35,0 | 97502969 | 16475,00 |
| Control MPC-F 2x22 SD | 22,0 | 40,0 | 97502970 | 17173,00 |
| Control MPC-F 2x30 SD | 30,0 | 56,0 | 97502971 | 20285,00 |
| Control MPC-F 2x37 SD | 37,0 | 68,0 | по запросу | 23960,00 |
| Control MPC-F 2x45 SD | 45,0 | 81,0 | по запросу | 27231,00 |
| Control MPC-F 2x55 SD | 55,0 | 99,0 | по запросу | 28010,00 |
| Control MPC-F 2x75 SD | 75,0 | 136,0 | по запросу | 33429,00 |

Для 3-х насосов

Внимание! Группа продукта H

| Тип продукта | Мощность двигателя P ₂ , кВт | Рабочий ток на один насос, А | № продукта | EUR |
|--------------------------|---|------------------------------|------------|----------|
| Control MPC-F 3x0,37 DOL | 0,37 | 1,0 | 97502973 | 7481,00 |
| Control MPC-F 3x0,55 DOL | 0,55 | 1,5 | 97502974 | 7548,00 |
| Control MPC-F 3x0,75 DOL | 0,75 | 1,9 | 97502975 | 7756,00 |
| Control MPC-F 3x1,1 DOL | 1,1 | 2,6 | 97502976 | 8544,00 |
| Control MPC-F 3x1,5 DOL | 1,5 | 3,2 | 97502977 | 8788,00 |
| Control MPC-F 3x2,2 DOL | 2,2 | 4,5 | 97502978 | 8869,00 |
| Control MPC-F 3x3 DOL | 3,0 | 6,4 | 97502979 | 8951,00 |
| Control MPC-F 3x4 DOL | 4,0 | 8,0 | 97502980 | 9411,00 |
| Control MPC-F 3x5,5 SD | 5,5 | 11,0 | 97502981 | 9874,00 |
| Control MPC-F 3x7,5 SD | 7,5 | 15,0 | 97502982 | 10732,00 |
| Control MPC-F 3x11 SD | 11,0 | 22,0 | 97502983 | 13516,00 |
| Control MPC-F 3x15 SD | 15,0 | 28,0 | 97502984 | 14915,00 |
| Control MPC-F 3x18,5 SD | 18,5 | 35,0 | 97502985 | 18194,00 |
| Control MPC-F 3x22 SD | 22,0 | 40,0 | 97502986 | 21287,00 |
| Control MPC-F 3x30 SD | 30,0 | 56,0 | 97502987 | 23039,00 |
| Control MPC-F 3x37 SD | 37,0 | 68,0 | 97502988 | 25873,00 |
| Control MPC-F 3x45 SD | 45,0 | 81,0 | по запросу | 29143,00 |
| Control MPC-F 3x55 SD | 55,0 | 99,0 | по запросу | 31714,00 |
| Control MPC-F 3x75 SD | 75,0 | 136,0 | по запросу | 39143,00 |

Для 4-х насосов

Внимание! Группа продукта H

| Тип продукта | Мощность двигателя P ₂ , кВт | Рабочий ток на один насос, А | № продукта | EUR |
|--------------------------|---|------------------------------|------------|----------|
| Control MPC-F 4x0,37 DOL | 0,37 | 1,0 | 97502991 | 7894,00 |
| Control MPC-F 4x0,55 DOL | 0,55 | 1,5 | 97502992 | 8013,00 |
| Control MPC-F 4x0,75 DOL | 0,75 | 1,9 | 97502993 | 8120,00 |
| Control MPC-F 4x1,1 DOL | 1,1 | 2,6 | 97502994 | 8687,00 |
| Control MPC-F 4x1,5 DOL | 1,5 | 3,2 | 97502995 | 9038,00 |
| Control MPC-F 4x2,2 DOL | 2,2 | 4,5 | 97502996 | 9404,00 |
| Control MPC-F 4x3 DOL | 3,0 | 6,4 | 97502997 | 9457,00 |
| Control MPC-F 4x4 DOL | 4,0 | 8,0 | 97502998 | 9823,00 |
| Control MPC-F 4x5,5 SD | 5,5 | 11,0 | 97502999 | 11331,00 |
| Control MPC-F 4x7,5 SD | 7,5 | 15,0 | 97503000 | 12157,00 |
| Control MPC-F 4x11 SD | 11,0 | 22,0 | 97503001 | 14968,00 |
| Control MPC-F 4x15 SD | 15,0 | 28,0 | 97503002 | 17245,00 |
| Control MPC-F 4x18,5 SD | 18,5 | 35,0 | 97503003 | 20721,00 |
| Control MPC-F 4x22 SD | 22,0 | 40,0 | 97503004 | 22362,00 |
| Control MPC-F 4x30 SD | 30,0 | 56,0 | 97503005 | 25977,00 |
| Control MPC-F 4x37 SD | 37,0 | 68,0 | 97521224 | 27394,00 |
| Control MPC-F 4x45 SD | 45,0 | 81,0 | по запросу | 35286,00 |
| Control MPC-F 4x55 SD | 55,0 | 99,0 | по запросу | 39429,00 |
| Control MPC-F 4x75 SD | 75,0 | 136,0 | по запросу | 49143,00 |

Внимание! Необходимые датчики заказываются дополнительно (см. раздел “Аналоговые датчики”).

Для 5-ти и 6-ти Е-насосов номера продуктов и цены на шкафы управления предоставляются по запросу.

Внимание! Подбор шкафа управления необходимо производить по номинальному току электродвигателя насоса.

Цены указаны на условиях “склад-Москва” с учетом НДС.
 Рекомендованные розничные цены.

Прайс-лист действует с 1 марта 2014 года



Control MPC-S для систем повышения давления, отопления, кондиционирования, вентиляции

Шкаф управления с интеллектуальной системой Multi Pump Control для насосов CR, TP, NB, NK, HS, SP и др., работающими с постоянной производительностью. Предназначен для каскадного включения/выключения от 1-го до 6-ти подключенных насосов в зависимости от регулируемой величины (давления, температуры, расхода, уровня и т.д.). В состав стандартного исполнения входит: контроллер с панелью управления CU352 Multi Pump Control с цветным ЖК дисплеем (320x240 пикселей), силовая часть, главный выключатель, автоматы защиты электродвигателя, предохранители, лампы-индикаторы аварии насосов.



Диапазон мощности: от 0,37 кВт на один насос, свыше 75 кВт – цены по запросу
 Сетевое питание: 3x380 В, 50 Гц
 Способ пуска: До 4 кВт прямой; 5,5 кВт и выше – “звезда-треугольник”
 Температура окр. среды: 0 ... +40°C
 Класс защиты: IP 54

Для 1-го насоса **Внимание!** Группа продукта Н

| Тип продукта | Мощность двигателя P ₂ , кВт | Рабочий ток на один насос, А | № продукта | EUR |
|--------------------------|---|------------------------------|------------|---------|
| Control MPC-S 1x0,37 DOL | 0,37 | 1,0 | 96837581 | 3246,00 |
| Control MPC-S 1x0,55 DOL | 0,55 | 1,5 | 96837592 | 3251,00 |
| Control MPC-S 1x0,75 DOL | 0,75 | 1,9 | 96837593 | 3279,00 |
| Control MPC-S 1x1,1 DOL | 1,1 | 2,6 | 96837594 | 3312,00 |
| Control MPC-S 1x1,5 DOL | 1,5 | 3,2 | 96837595 | 3354,00 |
| Control MPC-S 1x2,2 DOL | 2,2 | 4,5 | 96837596 | 3376,00 |
| Control MPC-S 1x3 DOL | 3,0 | 6,4 | 96837597 | 3546,00 |
| Control MPC-S 1x4 DOL | 4,0 | 8,0 | 96837598 | 3561,00 |
| Control MPC-S 1x5,5 SD | 5,5 | 11,0 | 96837599 | 3609,00 |
| Control MPC-S 1x7,5 SD | 7,5 | 15,0 | 96837600 | 3640,00 |
| Control MPC-S 1x11 SD | 11,0 | 22,0 | 96837601 | 3881,00 |
| Control MPC-S 1x15 SD | 15,0 | 28,0 | 96837602 | 4012,00 |
| Control MPC-S 1x18,5 SD | 18,5 | 35,0 | 96837603 | 4206,00 |
| Control MPC-S 1x22 SD | 22,0 | 40,0 | 96837604 | 4478,00 |
| Control MPC-S 1x30 SD | 30,0 | 56,0 | 96837605 | 4856,00 |
| Control MPC-S 1x37 SD | 37,0 | 68,0 | 96837606 | 4976,00 |
| Control MPC-S 1x45 SD | 45,0 | 81,0 | 96837607 | 5840,00 |
| Control MPC-S 1x55 SD | 55,0 | 99,0 | 96837608 | 6182,00 |
| Control MPC-S 1x75 SD | 75,0 | 136,0 | 96837609 | 8152,00 |

Для 2-х насосов **Внимание!** Группа продукта Н

| Тип продукта | Мощность двигателя P ₂ , кВт | Рабочий ток на один насос, А | № продукта | EUR |
|--------------------------|---|------------------------------|------------|----------|
| Control MPC-S 2x0,37 DOL | 0,37 | 1,0 | 96837610 | 3549,00 |
| Control MPC-S 2x0,55 DOL | 0,55 | 1,5 | 96837611 | 3555,00 |
| Control MPC-S 2x0,75 DOL | 0,75 | 1,9 | 96837612 | 3603,00 |
| Control MPC-S 2x1,1 DOL | 1,1 | 2,6 | 96837613 | 3741,00 |
| Control MPC-S 2x1,5 DOL | 1,5 | 3,2 | 96837614 | 3785,00 |
| Control MPC-S 2x2,2 DOL | 2,2 | 4,5 | 96837615 | 3813,00 |
| Control MPC-S 2x3 DOL | 3,0 | 6,4 | 96837616 | 3884,00 |
| Control MPC-S 2x4 DOL | 4,0 | 8,0 | 96837617 | 3959,00 |
| Control MPC-S 2x5,5 SD | 5,5 | 11,0 | 96837618 | 4587,00 |
| Control MPC-S 2x7,5 SD | 7,5 | 15,0 | 96837619 | 4604,00 |
| Control MPC-S 2x11 SD | 11,0 | 22,0 | 96837620 | 4623,00 |
| Control MPC-S 2x15 SD | 15,0 | 28,0 | 96837621 | 4745,00 |
| Control MPC-S 2x18,5 SD | 18,5 | 35,0 | 96837622 | 5360,00 |
| Control MPC-S 2x22 SD | 22,0 | 40,0 | 96837623 | 5571,00 |
| Control MPC-S 2x30 SD | 30,0 | 56,0 | 96837624 | 6413,00 |
| Control MPC-S 2x37 SD | 37,0 | 68,0 | 96837625 | 7222,00 |
| Control MPC-S 2x45 SD | 45,0 | 81,0 | 96837626 | 11010,00 |
| Control MPC-S 2x55 SD | 55,0 | 99,0 | 96837627 | 12277,00 |
| Control MPC-S 2x75 SD | 75,0 | 136,0 | 96837628 | 14224,00 |

Для 3-х насосов **Внимание!** Группа продукта Н

| Тип продукта | Мощность двигателя P ₂ , кВт | Рабочий ток на один насос, А | № продукта | EUR |
|--------------------------|---|------------------------------|------------|----------|
| Control MPC-S 3x0,37 DOL | 0,37 | 1,0 | 96837629 | 3940,00 |
| Control MPC-S 3x0,55 DOL | 0,55 | 1,5 | 96837630 | 3955,00 |
| Control MPC-S 3x0,75 DOL | 0,75 | 1,9 | 96837631 | 3964,00 |
| Control MPC-S 3x1,1 DOL | 1,1 | 2,6 | 96837632 | 3978,00 |
| Control MPC-S 3x1,5 DOL | 1,5 | 3,2 | 96837633 | 3993,00 |
| Control MPC-S 3x2,2 DOL | 2,2 | 4,5 | 96837634 | 4051,00 |
| Control MPC-S 3x3 DOL | 3,0 | 6,4 | 96837635 | 4132,00 |
| Control MPC-S 3x4 DOL | 4,0 | 8,0 | 96837636 | 4281,00 |
| Control MPC-S 3x5,5 SD | 5,5 | 11,0 | 96837637 | 5080,00 |
| Control MPC-S 3x7,5 SD | 7,5 | 15,0 | 96837638 | 5291,00 |
| Control MPC-S 3x11 SD | 11,0 | 22,0 | 96837639 | 5510,00 |
| Control MPC-S 3x15 SD | 15,0 | 28,0 | 96837640 | 6064,00 |
| Control MPC-S 3x18,5 SD | 18,5 | 35,0 | 96837641 | 7209,00 |
| Control MPC-S 3x22 SD | 22,0 | 40,0 | 96837642 | 7620,00 |
| Control MPC-S 3x30 SD | 30,0 | 56,0 | 96837643 | 8550,00 |
| Control MPC-S 3x37 SD | 37,0 | 68,0 | 96837644 | 11569,00 |
| Control MPC-S 3x45 SD | 45,0 | 81,0 | 96837645 | 16254,00 |
| Control MPC-S 3x55 SD | 55,0 | 99,0 | 96837646 | 18004,00 |
| Control MPC-S 3x75 SD | 75,0 | 136,0 | 96837647 | 21973,00 |

Для 4-х насосов **Внимание!** Группа продукта Н

| Тип продукта | Мощность двигателя P ₂ , кВт | Рабочий ток на один насос, А | № продукта | EUR |
|--------------------------|---|------------------------------|------------|----------|
| Control MPC-S 4x0,37 DOL | 0,37 | 1,0 | 96837648 | 4261,00 |
| Control MPC-S 4x0,55 DOL | 0,55 | 1,5 | 96837649 | 4278,00 |
| Control MPC-S 4x0,75 DOL | 0,75 | 1,9 | 96837650 | 4340,00 |
| Control MPC-S 4x1,1 DOL | 1,1 | 2,6 | 96837651 | 4348,00 |
| Control MPC-S 4x1,5 DOL | 1,5 | 3,2 | 96837652 | 4352,00 |
| Control MPC-S 4x2,2 DOL | 2,2 | 4,5 | 96837653 | 4357,00 |
| Control MPC-S 4x3 DOL | 3,0 | 6,4 | 96837654 | 4764,00 |
| Control MPC-S 4x4 DOL | 4,0 | 8,0 | 96837655 | 5264,00 |
| Control MPC-S 4x5,5 SD | 5,5 | 11,0 | 96837656 | 5938,00 |
| Control MPC-S 4x7,5 SD | 7,5 | 15,0 | 96837657 | 6352,00 |
| Control MPC-S 4x11 SD | 11,0 | 22,0 | 96837658 | 6865,00 |
| Control MPC-S 4x15 SD | 15,0 | 28,0 | 96837659 | 7425,00 |
| Control MPC-S 4x18,5 SD | 18,5 | 35,0 | 96837660 | 8747,00 |
| Control MPC-S 4x22 SD | 22,0 | 40,0 | 96837661 | 9822,00 |
| Control MPC-S 4x30 SD | 30,0 | 56,0 | 96837662 | 11501,00 |
| Control MPC-S 4x37 SD | 37,0 | 68,0 | 96837663 | 14584,00 |
| Control MPC-S 4x45 SD | 45,0 | 81,0 | 96837664 | 17793,00 |
| Control MPC-S 4x55 SD | 55,0 | 99,0 | 96837665 | 20015,00 |
| Control MPC-S 4x75 SD | 75,0 | 136,0 | 96837666 | 24302,00 |

Внимание! Необходимые датчики заказываются дополнительно (см. раздел “Аналоговые датчики”).

Для 5-ти и 6-ти Е-насосов номера продуктов и цены на шкафы управления предоставляются по запросу.

Внимание! Подбор шкафа управления необходимо производить по номинальному току электродвигателя насоса.

Дополнительные опции для шкафов управления Control MPC

Указание для заказа: дополнительные опции устанавливаются при производстве шкафа, поэтому они могут заказываться только одновременно со шкафом.

Пример: Control MPC-F 2 x 11 SD с опциями вольтметр и амперметр.

Внимание! Группа продукта H

| Тип продукта | Описание | | EUR |
|---|--|---|------------|
| Интерфейс передачи данных CIM | Устройство обеспечивает возможность интеграции Control MPC в системы диспетчеризации (SCADA-системы) по промышленным протоколам связи. Устройство устанавливается внутрь шкафа. | CIM 110 (LON) | 450,00 |
| | | CIM 150 (Profibus-DP) | 450,00 |
| | | CIM 200 (Modbus RTU) | 450,00 |
| | | CIM 250 (GSM/GPRS/SMS) + антенна | 650,00 |
| | | CIM 300 (BACnet MS/TP) | 450,00 |
| | | CIM 500 (Modbus TCP / PROFINET IO) | 650,00 |
| Реле уровня (защита от сухого хода) | Встроенное в шкаф электродное реле уровня позволяет защитить насосы от сухого хода при заборе жидкости из емкости или из скважины. Электроды и кабель для электродов заказываются дополнительно. | | 250,00 |
| Лампа-индикатор напряжения сети | Лампа-индикатор, установленная на двери шкафа управления, горит, когда подано напряжение питания на шкаф | Цвет: зеленый | 150,00 |
| Лампа-индикатор работы системы | Лампа-индикатор, установленная на двери шкафа управления, горит, когда система эксплуатируется. | Цвет: зеленый | 250,00 |
| Лампа-индикатор работы насоса (для 1 насоса) | Лампа-индикатор, установленная на двери шкафа управления, горит, когда эксплуатируется соответствующий насос. Цвет зеленый | В системах MPC-S | 225,00 |
| | | В системах MPC-E с преобразователем частоты на насосе | 300,00 |
| | | В системах MPC-E с преобразователем частоты в шкафу | 225,00 |
| | | В системах MPC-F | 225,00 |
| Лампа-индикатор неисправности системы | Лампа-индикатор, установленная на двери шкафа управления, загорается при возникновении неисправности в системе. | Цвет: красный | 225,00 |
| Розетка 220В, 10А | | Внутри шкафа управления | 275,00 |
| | | Снаружи, на корпусе шкафа управления, с крышкой, IP54 | 275,00 |
| Модуль дополнительных входов-выходов IO351B | Модуль обеспечивает девять дополнительных цифровых входов, семь дополнительных цифровых выходов и два дополнительных аналоговых входа. | Возможно заказать до 2-х модулей | 625,00 |
| Защита от импульсных перенапряжений | Модульное устройство УЗИП обеспечивает защиту от импульсных перенапряжений. Тип 2 / Класс II, согласно ГОСТ Р 51992-2002 (IEC 61643-1) | | 625,00 |
| Молниезащита | Модульное комбинированное устройство УЗИП обеспечивает защиту от токов молнии и импульсных перенапряжений. Тип 1 / Класс I+II+III, согласно ГОСТ Р 51992-2002 (IEC 61643-1) | | 1675,00 |
| Контроль неисправности фаз | Обеспечивает защиту системы от пропадания, перекоса, неправильного чередования фаз питающего напряжения. | | 425,00 |
| Проблесковый маячок | Проблесковый маячок горит в случае аварии в системе. | Сверху, на шкафу управления | 275,00 |
| | | Выносной | 275,00 |
| Сирена, 80 дБ | Звуковая сигнализация, расположенная на двери шкафа управления, срабатывает в случае аварии в системе. | | 225,00 |
| Вольтметр с переключателем | Показывает сетевое напряжение между любыми двумя фазами. Устанавливается на двери шкафа управления | | 375,00 |
| Амперметр (для 1 насоса) | Показывает потребляемый ток соответствующего насоса. Устанавливается на двери шкафа управления | Диапазон измерения 0-5 А | 250,00 |
| | | Диапазон измерения 0-15 А | 275,00 |
| | | Диапазон измерения 0-50 А | 325,00 |
| | | Диапазон измерения 0-100 А | 350,00 |
| | | Диапазон измерения 0-200 А | 375,00 |
| Счетчик моточасов (для 1 насоса) | Показывает часы наработки соответствующего насоса. Устанавливается на двери шкафа управления | На двери шкафа управления | 225,00 |
| Счетчик пусков (для 1 насоса) | Показывает количество пусков соответствующего насоса. Устанавливается на двери шкафа управления | На двери шкафа управления | 225,00 |
| Реле PR5714D (для 1 датчика) | Применяется для подключения одного датчика Pt100 при использовании шкафа Control MPC для управления насосами со встроенными в электродвигатели датчиками Pt100 | На двери шкафа управления | 925,00 |
| MP204 (для 1 насоса) | Устройство комплексной защиты электродвигателя. Возможно использование только в системах Control MPC-S | In до 120 А | 1000,00 |
| | | In насоса до 250 А | 1500,00 |
| Бесперебойное питание контроллера | Встроенный аккумулятор, емкостью 7Ач, обеспечивает питание контроллера и передачу аварийных сигналов при неисправности питающей сети | | 250,00 |
| Ручной режим работы (для 1 насоса) | На двери шкафа расположен переключатель режимов Р/О/А. Р – ручной режим работы 0 – выключить все А – автоматический режим работы Для системы MPC-E – данная опция неприменима, ручной пуск возможен только через контроллер MPC | | 375,00 |
| Двойной ввод питания шкафа с АВР (автоматический ввод резерва) | При пропадании питания на основном вводе, либо при нестабильном питании, происходит автоматическое переключение на резервный ввод. При восстановлении питания на основном вводе, происходит обратное переключение с резервного ввода на основной | | по запросу |
| Устройства плавного пуска на каждый насос | Для плавного пуска и останова нерегулируемых насосов в системах MPC-F, MPC-S | | по запросу |



Преобразователи частоты CUE

CUE представляет собой серию преобразователей частоты для плавного изменения частоты вращения широкого ряда насосов Grundfos и насосов других производителей, оборудованных трехфазными электродвигателями. Используется для поддержания постоянного давления, перепада давления, температуры, уровня, расхода, пропорционального перепада давления и т.д. Преобразователи CUE имеют те же функции управления, что E-насосы Grundfos, что обеспечивает простоту настройки и эксплуатации оборудования, а также оснащены встроенным пультом управления с графическим дисплеем.

CUE обеспечивает контроль и защиту двигателя насоса от:

- короткого замыкания
- перегрева и блокировки
- перегрузки по току
- переходных процессов питания
- неправильного направления вращения
- сухого хода (с внешним датчиком)

CUE обладает следующими возможностями:

- регулирование по постоянному давлению, перепаду давления, расходу, температуре, уровню и др.
- функция останова при низком значении расхода
- контроль смазки подшипников электродвигателя
- имеет четыре цифровых входа, два аналоговых входа, один аналоговый выход и два реле сигнализации

Диапазон мощности: 0,55 – 250 кВт

Сетевое питание: 1x200-240 В, 50 Гц или 3x380-500 В, 50 Гц

Выходная частота: 0 – 100 Гц

Температура окружающей среды: 0 – 40°C

Классы защиты: IP 20/21, IP 54/55

12

1x200-240 В, 50 Гц для насосов со стандартными трехфазными электродвигателями 3x220-240D/380-415Y В

Группа продукта Z

| Тип продукта | Мощность двигателя P ₂ , кВт | Номинальный ток I _n , А при 220 В | IP 20/21 № продукта | EUR | IP 54/55 № продукта | EUR |
|--------------|---|--|---------------------|----------------|---------------------|----------------|
| CUE | 1,1 | 6,6 | 96754460 | 1283,00 | 96754481 | 1422,00 |
| | 1,5 | 7,5 | 96754461 | 1377,00 | 96754502 | 1637,00 |
| | 2,2 | 10,6 | 96754472 | 1523,00 | 96754503 | 1904,00 |
| | 3 | 12,5 | 96754473 | 1756,00 | 96754505 | 2131,00 |
| | 4 | 16,7 | 96754474 | 2042,00 | 96754506 | 2408,00 |
| | 5,5 | 24,22 | 96754475 | 2368,00 | 96754507 | 2838,00 |
| | 7,5 | 30,8 | 96754476 | 2950,00 | 96754509 | 3401,00 |

3x380-500 В, 50 Гц для насосов со стандартными трехфазными электродвигателями 3x380-415D В

Группа продукта Z

| Тип продукта | Мощность двигателя P ₂ , кВт | Номинальный ток I _n , А при 380 В | IP 20/21 № продукта | EUR | IP 54/55 № продукта | EUR |
|--------------|---|--|---------------------|----------------|---------------------|----------------|
| CUE | 0,55 | 1,8 | 96754675 | 547,00 | 97685238 | 922,00 |
| | 0,75 | 2,4 | 96754676 | 586,00 | 97685239 | 932,00 |
| | 1,1 | 3 | 96754677 | 675,00 | 97685240 | 949,00 |
| | 1,5 | 4,1 | 96754678 | 772,00 | 97685251 | 1003,00 |
| | 2,2 | 5,6 | 96754679 | 931,00 | 97685252 | 1194,00 |
| | 3 | 7,2 | 96754680 | 1036,00 | 97685253 | 1390,00 |
| | 4 | 10 | 96754681 | 1106,00 | 97685254 | 1582,00 |
| | 5,5 | 13 | 96754692 | 1277,00 | 96754711 | 1791,00 |
| | 7,5 | 16 | 96754693 | 1432,00 | 96754722 | 2172,00 |
| | 11 | 24 | 96754694 | 1743,00 | 96754723 | 2533,00 |
| | 15 | 32 | 96754695 | 1973,00 | 96754724 | 2970,00 |
| | 18,5 | 37,5 | 96754696 | 2472,00 | 96754725 | 3555,00 |
| | 22 | 44 | 96754697 | 2887,00 | 96754726 | 4018,00 |
| | 30 | 61 | 96754698 | 3361,00 | 96754727 | 4504,00 |
| | 37 | 73 | 96754699 | 4062,00 | 96754728 | 4738,00 |
| | 45 | 90 | 96754700 | 4960,00 | 96754729 | 5200,00 |
| | 55 | 106 | 96754701 | 6001,00 | 96754730 | 6289,00 |
| | 75 | 147 | 96754702 | 6916,00 | 96754731 | 7245,00 |
| | 90 | 177 | 96754703 | 8086,00 | 96754732 | 8462,00 |
| | 110 | 212 | 96754649 | 8599,00 | 96754666 | 9693,00 |
| 132 | 260 | 96754651 | 10306,00 | 96754669 | 11707,00 | |
| 160 | 315 | 96754662 | 12680,00 | 96754671 | 14301,00 | |
| 200 | 395 | 96754663 | 15142,00 | 96754672 | 17079,00 | |
| 250 | 480 | 96754665 | 19243,00 | 96754673 | 21555,00 | |

Внимание! Подбор преобразователя частоты необходимо производить по номинальному току электродвигателя насоса

Цены указаны на условиях "склад-Москва" с учетом НДС.
Рекомендованные розничные цены.



Выходные фильтры для преобразователя частоты CUE

Рекомендованы к применению при длине питающего кабеля от CUE до насоса свыше 20 м. Для скважинных насосов настоятельно рекомендуется всегда применять выходные синусные фильтры.

Предназначены для снижения скачков напряжения в обмотках электродвигателя, нагрузки на изоляцию двигателя, а также для уменьшения акустических шумов от двигателя, эксплуатируемого с частотным преобразователем

Поставляются два типа выходных фильтров:

- Фильтры dU/dt снижают пики напряжения и dU/dt импульсов на клеммах двигателя. Напряжение не сглаживается и имеет форму импульса; ток двигателя имеет синусоидальную форму без коммутационных пиков. Обеспечивают небольшое снижение акустических шумов. Применяются при длине кабеля электродвигателя не более 150 м.
- Синусные фильтры имеют более высокую степень фильтрации, благодаря чему обеспечивается большее снижение нагрузки на изоляцию двигателя и уменьшение акустических шумов. Потери двигателя снижаются, так как к двигателю подаётся синусоидальное напряжение. Кроме того, фильтры устраняют отражения импульсов в кабеле электродвигателя и, таким образом, уменьшают потери в частотном преобразователе. Применяются при длине кабеля электродвигателя не более 300 м.

Фильтры имеют исполнение IP20/NEMA1

Группа продукта Z

| Мощность CUE P ₂ , кВт | Фильтр dU/dt № продукта | EUR | Синусный фильтр для CUE 1x200-240 В № продукта | EUR | Синусный фильтр для CUE 3x380-500 В № продукта | EUR |
|-----------------------------------|-------------------------|---------|--|---------|--|----------|
| 0,55 | – | – | – | – | 96754941 | 382,00 |
| 0,75 | – | – | – | – | 96754941 | 382,00 |
| 1,1 | – | – | 96754973 | 506,00 | 96754972 | 440,00 |
| 1,5 | – | – | 96754973 | 506,00 | 96754972 | 440,00 |
| 2,2 | – | – | 96754976 | 652,00 | 96754973 | 506,00 |
| 3 | – | – | 96754976 | 652,00 | 96754973 | 506,00 |
| 4 | – | – | 96754976 | 652,00 | 96754974 | 594,00 |
| 5,5 | – | – | 96754977 | 1015,00 | 96754976 | 652,00 |
| 7,5 | – | – | 96754978 | 1416,00 | 96754976 | 652,00 |
| 11 | 97669799 | 758,00 | – | – | 96754977 | 1015,00 |
| 15 | 97669799 | 758,00 | – | – | 96754978 | 1416,00 |
| 18,5 | 97669799 | 758,00 | – | – | 96754978 | 1416,00 |
| 22 | 97669799 | 758,00 | – | – | 96755019 | 2480,00 |
| 30 | 97669869 | 1343,00 | – | – | 96755021 | 2934,00 |
| 37 | 97669869 | 1343,00 | – | – | 96755032 | 3383,00 |
| 45 | 97669869 | 1343,00 | – | – | 97774436 | 4639,00 |
| 55 | 97669896 | 1758,00 | – | – | 97774436 | 4639,00 |
| 75 | 97669902 | 2686,00 | – | – | 97775142 | 6404,00 |
| 90 | 97669902 | 2686,00 | – | – | 97775142 | 6404,00 |
| 110 | 97669905 | 3420,00 | – | – | 96755037 | 8024,00 |
| 132 | 97669905 | 3420,00 | – | – | 96755037 | 8024,00 |
| 160 | 97669905 | 3420,00 | – | – | 96755038 | 10761,00 |
| 200 | 97669906 | 4029,00 | – | – | 96755038 | 10761,00 |
| 250 | 97669906 | 4029,00 | – | – | 96755039 | 12941,00 |

12

Принадлежности для преобразователя частоты CUE

Группа продукта Z



| Тип продукта | Описание | № продукта | EUR | |
|--|---|---|-----------|--------|
| Модуль расширения MSB114 | Модуль обеспечивает три дополнительных аналоговых входа CUE для подключения одного датчика 4-20 мА и двух датчиков температуры PT100/PT1000 | 96760901 | 177,00 | |
| Комплект для дистанционного монтажа панели управления CUE | Применяется для выноса панели управления устройством CUE исполнения IP20/21, на дверь шкафа управления Состоит из: крепежных элементов, кабеля управления длиной 3 метра | 96801229 | 93,00 | |
| Цоколь | Применяется для напольного монтажа преобразователя CUE мощностью 110-250кВт | 96801230 | 792,00 | |
| Интерфейс передачи данных CIU | Устройство обеспечивает возможность интеграции CUE в системы диспетчеризации (SCADA-системы) по промышленным протоколам связи | CIU 100 (LON) | 96753735 | 357,00 |
| | | CIU 150 (Profibus-DP) | 96753081 | 357,00 |
| | | CIU 200 (Modbus RTU/COMLi) | 96753082* | 357,00 |
| | | CIU 250 ¹ (GSM/GPRS/SMS) | 96787106 | 642,00 |
| | | CIU 251 ¹ (GSM/GPRS/SMS) с платой входов/выходов | 98424321 | 703,00 |
| | | CIU 300 (BACnet MS/TP) | 96893769 | 357,00 |
| | CIU 500 (Modbus TCP / PROFINET IO) | 96753894 | 571,00 | |

¹ необходимо подключение GSM-антенны.







* Поддерживается складской запас

Цены указаны на условиях "склад-Москва" с учетом НДС.
Рекомендованные розничные цены.

Прайс-лист действует с 1 марта 2014 года

Аналоговые датчики для Control MPC, Control DC, CUE, E-насосов

Группа продукта Z

| Тип продукта | Описание | Диапазон | № продукта | EUR |
|---|---|---|------------|----------------|
|  | Датчик перепада давления Дифференциальный датчик давления DPI с экранированным кабелем длиной 0,9 м, с выходным сигналом 4–20 мА. Точность измерения ±0,5% от диапазона измеряемых данных. Допустимое давление в системе 16 бар. Поставляется в комплекте с медными трубками 7/16" и крепежом. | 0 - 0,6 бар | 96611522 | 537,00 |
| | | 0 - 1,0 бар | 96611523 | 537,00 |
| | | 0 - 1,6 бар | 96611524 | 537,00 |
| | | 0 - 2,5 бар | 96611525* | 537,00 |
| | | 0 - 4,0 бар | 96611526* | 537,00 |
| | | 0 - 6,0 бар | 96611527* | 537,00 |
| | | 0 - 10,0 бар | 96611550* | 537,00 |
|  | Датчик давления MBS 3000 с выходным сигналом 4–20 мА, без кабеля, присоединение G 1/2". Допустимая температура жидкости от -40°C до +85°C. | 0 - 2,5 бар | 96478188 | 135,00 |
| | | 0 - 4 бар | 91072075 | 135,00 |
| | | 0 - 6 бар | 91072076* | 135,00 |
| | | 0 - 10 бар | 91072077 | 135,00 |
| | | 0 - 16 бар | 91072078 | 135,00 |
| | | 0 - 25 бар | 91072079 | 135,00 |
|  | Погружной датчик ТТА с преобразователем сигнала. Аналоговый сигнал 4–20 мА | от - 25°C до +25°C | 96430194 | 341,00 |
| | | от ±0°C до +25 °C | 96432591 | 341,00 |
| | | от +50°C до +100°C | 96432592 | 341,00 |
| | | от ±0°C до +150 °C | 96430195 | 341,00 |
| | | Гильза (глубина погружения 50 мм) | 96430201 | 110,00 |
| | | Гильза (глубина погружения 100 мм) | 96430202 | 146,00 |
|  | Датчик уровня SITRANS P с кабелем и кронштейном для крепления, выходной сигнал 4–20 мА | 0-5 м, кабель 10м | 96377410* | 366,00 |
| | | 0-5 м, кабель 25м | 97719345* | 474,00 |
| | | 0-10 м, кабель 25м | 97719347 | 474,00 |
| | | 0-10 м, кабель 50м | 97719348 | 639,00 |
| | | 0-10 м, кабель 100м | 97719349 | 991,00 |
| | | 0-50 м, кабель 60м | 97719350 | 727,00 |
| | | 0-50 м, кабель 100м | 97719351 | 991,00 |
| | | 0-100 м, кабель 120м | 97719352 | 1126,00 |
| | | 0-160 м, кабель 200м | 97719353 | 1653,00 |
| | | 0-160 м, кабель 250м | 97719354 | 1920,00 |
|  | Ультразвуковой датчик уровня SITRANS Probe LU, выходной сигнал 4–20 мА | IP 66 | 96377411 | 111,00 |
| | | 0 - 6 м | 96693767 | 1005,00 |
| | | 0 - 12 м | 98129091 | 1067,00 |
|  | Ручной программатор для настройки датчика Probe LU | | 96693768 | 98,00 |
| | | Потенциометр SPP1. В корпусе IP55, настенный монтаж, сигнал 0-10В | 00625468 | 93,00 |

* Поддерживается складской запас

Цены указаны на условиях "склад-Москва" с учетом НДС.
Рекомендованные розничные цены.



Шкаф управления PDL

Коммутационный аппарат для автоматического и ручного включения и отключения одного насоса мощностью до **7,5 кВт**, 3 x 400 В, 50 Гц (Тип продукта PDL) и до 2,2 кВт, 1 X 230 В, 50 Гц (Тип продукта PDL-W).

Оснащен:

- многопозиционным переключателем (O-A-St)
- тепловым реле для защиты электродвигателя

– входом для подключения управляющего однополюсного реле (напр. FF4) для автоматического вкл/выкл насоса

– входом для подключения однополюсного реле для защиты насоса от работы “всухую”

Класс защиты IP 65, размеры 125x175x125 мм (ВxШxГ).

3 x 400 В

| Тип продукта 400 В | Диапазон тока расщепления, А | № продукта | EUR |
|--------------------|------------------------------|------------|--------|
| PDL | 1,2 - 1,8 | 00ID7376 | 292,00 |
| PDL | 1,8 - 2,7 | 00ID7377 | 292,00 |
| PDL | 2,7 - 4,0 | 00ID7378 | 292,00 |
| PDL | 4,0 - 6,0 | 00ID7379 | 292,00 |
| PDL | 6,0 - 9,0 | 00ID7380 | 292,00 |
| PDL | 8,0 - 11,0 | 00ID8168 | 292,00 |
| PDL | 10,0 - 14,0 | 00ID8722 | 292,00 |
| PDL | 13,0 - 18,0 | 00ID8723 | 292,00 |

1 x 230 В

Группа продукта Z

| Тип продукта 230 В | Диапазон тока расщепления, А | № продукта | EUR |
|--------------------|------------------------------|------------|--------|
| PDL - W | 1,2 - 1,8 | 00ID8716 | 292,00 |
| PDL - W | 1,8 - 2,7 | 00ID8717 | 292,00 |
| PDL - W | 2,7 - 4,0 | 00ID8718 | 292,00 |
| PDL - W | 4,0 - 6,0 | 00ID8719 | 292,00 |
| PDL - W | 6,0 - 9,0 | 00ID8720 | 292,00 |
| PDL - W | 8,0 - 11,0 | 00ID8721 | 292,00 |
| PDL - W | 10,0 - 14,0 | 91070355 | 292,00 |
| PDL - W | 13,0 - 18,0 | 91070356 | 292,00 |



Шкаф управления PKZEL

Коммутационный аппарат для автоматического включения и отключения одного насоса мощностью до **7,5 кВт**, 3 x 400 В, 50 Гц (Тип продукта PKZEL) или 2,2 кВт, 1 x 230 В, 50 Гц (Тип продукта PKZEL-W).

Оснащен:

- реле уровня типа RM3 LG для защиты насоса от работы “всухую” (3 электрода EL1 и кабель для электродов ELKA приобретаются отдельно)

– защитным автоматом электродвигателя с контактной мембраной в качестве главного выключателя

– входом для подключения управляющего однополюсного реле (напр. FF4) для автоматического вкл/выкл насоса

Рабочее напряжение PKZEL 400 В, PKZEL-W 230 В.

Класс защиты IP 65, размеры 175x175x125 мм (ВxШxГ).

3 x 400 В

| Тип продукта 400 В | Диапазон тока расщепления, А | № продукта | EUR |
|--------------------|------------------------------|------------|--------|
| PKZEL | 1,0 - 1,6 | 00ID7441 | 595,00 |
| PKZEL | 1,6 - 2,5 | 00ID7442 | 595,00 |
| PKZEL | 2,5 - 4,0 | 00ID7443 | 595,00 |
| PKZEL | 4,0 - 6,0 | 00ID7444 | 595,00 |
| PKZEL ¹ | 6,0 - 10,0 | 00ID7445 | 595,00 |
| PKZEL ¹ | 10,0 - 16,0 | 00ID8714 | 595,00 |
| PKZEL ¹ | 16,0 - 20,0 | 91070354 | 595,00 |

1 x 230 В

Группа продукта Z

| Тип продукта 400 В | Диапазон тока расщепления, А | № продукта | EUR |
|--------------------|------------------------------|------------|--------|
| PKZEL - W | 1,0 - 1,6 | 00ID8710 | 595,00 |
| PKZEL - W | 1,6 - 2,5 | 00ID8711 | 595,00 |
| PKZEL - W | 2,5 - 4,0 | 00ID8712 | 595,00 |
| PKZEL - W | 4,0 - 6,0 | 00ID8734 | 595,00 |
| PKZEL - W | 6,0 - 10,0 | 00ID8713 | 595,00 |
| PKZEL - W | 10,0 - 16,0 | 91070133 | 595,00 |
| PKZEL - W | 16,0 - 20,0 | 91070136 | 595,00 |

¹ предохранитель, установленный на заводе-изготовителе, рассчитан на макс. ток 50 А

Устройство комплексной защиты электродвигателя MP204

Электронный прибор для контроля и защиты электродвигателей насосов, кабелей и кабельных муфт при токе до 1000 А.

Напряжение питания 1x220 В, 3x380 В. Частота 50/60 Гц.

Обеспечивает контроль и защиту от:

- перегрузки
- работы насоса “всухую”
- перегрева электродвигателя (электродвигатели со встроенным датчиком Tempson, Pt100/Pt1000, PTC или термореле)
- повышенного/пониженного напряжения
- пропадания фазы
- чередования фаз
- дисбаланса тока
- гармонических искажений



Степень защиты IP20, размеры 127x116x151 мм (ВxШxГ)

Группа продукта Z

| Тип продукта | Диапазон измеряемого тока | Напряжение, В | № продукта | EUR |
|---|---------------------------|------------------|------------|---------------|
| MP204 со встроенным трансформатором тока | 3 – 120 А | 1x220 В, 3x380 В | 96079927 | 564,00 |

12

**Внешние трансформаторы тока для устройства комплексной защиты электродвигателя MP204¹**

Применяются при номинальном токе насоса свыше 120 А.

Группа продукта Z

| Тип продукта | Максимальный ток I _{max} | Коэффициент трансформации тока | № продукта | EUR |
|-----------------|-----------------------------------|--------------------------------|------------|---------------|
| СТ200/5 | 200 А | 200/5 | 96095274 | 129,00 |
| СТ300/5 | 300 А | 300/5 | 96095275 | 136,00 |
| СТ500/5 | 500 А | 500/5 | 96095276 | 162,00 |
| СТ750/5 | 750 А | 750/5 | 96095277 | 169,00 |
| СТ1000/5 | 1000А | 1000/5 | 96095278 | 179,00 |

¹ – для одного устройства MP 204 необходимо три трансформатора тока.



Шкаф управления Control MP204-S

Для управления и защиты насоса, оборудованного 3-х фазным электродвигателем 3х380 В, 50 Гц. Автоматическая работа насоса возможна по сигналу от реле давления, реле уровня, поплавкового выключателя или от управляющего сигнала внешнего контроллера. Комплексную защиту электродвигателя обеспечивает устройство MP204 в шкафу.

Состав комплектации Лайт:

- главный выключатель
- многопозиционный переключатель выбора режима работы (P-O-A)
- устройство комплексной электронной защиты электродвигателя MP204
- защитный автомат электродвигателя
- вход для подключения управляющего однополюсного реле для вкл/выкл насоса в автоматическом режиме
- беспотенциальный перекидной контакт аварийной сигнализации
- лампа индикации рабочего режима
- лампа индикации аварийного режима
- кнопки для включения/выключения насоса в ручном режиме

Состав комплектации Стандарт (+ к комплектации Лайт):

- вход и место под установку реле уровня RM35LM33MW для электродной защиты от “сухого хода” (реле заказывается отдельно)
- место под установку интерфейса передачи данных CIU (интерфейс заказывается отдельно)

| | |
|--------------------|---|
| Диапазон мощности: | 1,1 – 110 кВт, свыше 55 кВт цены предоставляются по запросу |
| Сетевое питание: | 3 х 380 В, 50 Гц |
| Способ пуска: | Прямой (DOL), “звезда-треугольник” (SD) или плавный пуск (SS) |
| Исполнение: | Внутреннее, УХЛ4, IP54, 0 ... +40°C, металлический корпус Уличное, УХЛ1, IP55, -30 ... +40°C, пластиковый корпус с двойной дверью и системой климат-контроля |

“Прямой” пуск 3 х 380 В, комплектация Лайт, внутреннее исполнение УХЛ4

Группа продукта Z

| Тип продукта | Номинальный ток насоса In, А | Размеры ВхШхГ, мм | № продукта | EUR |
|---------------------------------|------------------------------|-------------------|------------|---------|
| Control MP204-S 1x3-5A DOL-II | 3-5 | 600x400x200 | 98096987 | 1906,00 |
| Control MP204-S 1x5-8A DOL-II | 5-8 | 600x400x200 | 98096988 | 1903,00 |
| Control MP204-S 1x8-13A DOL-II | 8-13 | 600x400x200 | 98096989 | 1925,00 |
| Control MP204-S 1x13-21A DOL-II | 13-21 | 600x400x200 | 98096990 | 1953,00 |
| Control MP204-S 1x21-28A DOL-II | 21-28 | 600x400x200 | 98097001 | 2046,00 |
| Control MP204-S 1x28-34A DOL-II | 28-34 | 600x400x200 | 98097002 | 2087,00 |
| Control MP204-S 1x34-43A DOL-II | 34-43 | 600x600x300 | 98097003 | 2289,00 |
| Control MP204-S 1x43-53A DOL-II | 43-53 | 600x600x300 | 98097004 | 2384,00 |
| Control MP204-S 1x53-68A DOL-II | 53-68 | 600x600x300 | 98097005 | 2702,00 |

“Прямой” пуск 3 х 380 В, комплектация Стандарт

Группа продукта Z

| Тип продукта | Номинальный ток насоса In, А | Внутреннее исполнение УХЛ4 | | EUR | Уличное исполнение УХЛ1 | | EUR |
|----------------------------------|------------------------------|----------------------------|------------|---------|-------------------------|------------|---------|
| | | Размеры ВхШхГ, мм | № продукта | | Размеры ВхШхГ, мм | № продукта | |
| Control MP204-S 1x3-5A DOL-II | 3-5 | 1000x800x300 | 97758179 | 2346,00 | 1350x750x420 | по запросу | 5339,00 |
| Control MP204-S 1x5-8A DOL-II | 5-8 | 1000x800x300 | 97758180 | 2353,00 | 1350x750x420 | по запросу | 5346,00 |
| Control MP204-S 1x8-13A DOL-II | 8-13 | 1000x800x300 | 97758231 | 2385,00 | 1350x750x420 | по запросу | 5377,00 |
| Control MP204-S 1x13-21A DOL-II | 13-21 | 1000x800x300 | 97758232 | 2425,00 | 1350x750x420 | по запросу | 5418,00 |
| Control MP204-S 1x21-28A DOL-II | 21-28 | 1000x800x300 | 97758233 | 2488,00 | 1350x750x420 | по запросу | 5481,00 |
| Control MP204-S 1x28-34A DOL-II | 28-34 | 1000x800x300 | 97758234 | 2530,00 | 1350x750x420 | по запросу | 5523,00 |
| Control MP204-S 1x34-43A DOL-II | 34-43 | 1000x800x300 | 97758235 | 2693,00 | 1350x750x420 | по запросу | 5686,00 |
| Control MP204-S 1x43-53A DOL-II | 43-53 | 1000x800x300 | 97758236 | 2783,00 | 1350x750x420 | по запросу | 5776,00 |
| Control MP204-S 1x53-68A DOL-II | 53-68 | 1000x800x300 | 97758237 | 3066,00 | 1350x750x420 | по запросу | 6059,00 |
| Control MP204-S 1x68-85A DOL-II | 68-85 | 1000x800x300 | 97758238 | 3502,00 | 1350x750x420 | по запросу | 6495,00 |
| Control MP204-S 1x85-103A DOL-II | 85-103 | 1000x800x300 | 97758239 | 3546,00 | 1600x1250x420 | по запросу | 7672,00 |

Пуск по схеме “звезда-треугольник” 3х380 В, комплектация Стандарт

Группа продукта Z

| Тип продукта | Номинальный ток насоса In, А | Внутреннее исполнение УХЛ4 | | EUR | Уличное исполнение УХЛ1 | | EUR |
|---------------------------------|------------------------------|----------------------------|------------|----------------|-------------------------|------------|----------------|
| | | Размеры ВхШхГ, мм | № продукта | | Размеры ВхШхГ, мм | № продукта | |
| Control MP204-S 1x3-5A SD-II | 3-5 | 1000x800x300 | 97758240 | 2536,00 | 1350x750x420 | по запросу | 5529,00 |
| Control MP204-S 1x5-8A SD-II | 5-8 | 1000x800x300 | 97758241 | 2555,00 | 1350x750x420 | по запросу | 5547,00 |
| Control MP204-S 1x8-13A SD-II | 8-13 | 1000x800x300 | 97758242 | 2636,00 | 1350x750x420 | по запросу | 5628,00 |
| Control MP204-S 1x13-21A SD-II | 13-21 | 1000x800x300 | 97758243 | 2651,00 | 1350x750x420 | по запросу | 5644,00 |
| Control MP204-S 1x21-28A SD-II | 21-28 | 1000x800x300 | 97758244 | 2663,00 | 1350x750x420 | по запросу | 5655,00 |
| Control MP204-S 1x28-34A SD-II | 28-34 | 1000x800x300 | 97758245 | 2802,00 | 1350x750x420 | по запросу | 5795,00 |
| Control MP204-S 1x34-43A SD-II | 34-43 | 1000x800x300 | 97758246 | 2881,00 | 1350x750x420 | по запросу | 5874,00 |
| Control MP204-S 1x43-53A SD-II | 43-53 | 1000x800x300 | 97758247 | 3084,00 | 1350x750x420 | по запросу | 6077,00 |
| Control MP204-S 1x53-68A SD-II | 53-68 | 1000x800x300 | 97758248 | 3429,00 | 1600x1250x420 | по запросу | 7555,00 |
| Control MP204-S 1x68-85A SD-II | 68-85 | 1000x800x300 | 97758249 | 3678,00 | 1600x1250x420 | по запросу | 7804,00 |
| Control MP204-S 1x85-103A SD-II | 85-103 | 1000x800x300 | 97758250 | 3899,00 | 1600x1250x420 | по запросу | 8025,00 |

С устройством плавного пуска 3х380 В, комплектация Стандарт

Группа продукта Z

| Тип продукта | Номинальный ток насоса In, А | Внутреннее исполнение УХЛ4 | | EUR | Уличное исполнение УХЛ1 | | EUR |
|---------------------------------|------------------------------|----------------------------|------------|----------------|-------------------------|------------|----------------|
| | | Размеры ВхШхГ, мм | № продукта | | Размеры ВхШхГ, мм | № продукта | |
| Control MP204-S 1x3-5A SS-II | 3-5 | 1000x800x300 | 97758251 | 3331,00 | 1600x1250x420 | по запросу | 7456,00 |
| Control MP204-S 1x5-8A SS-II | 5-8 | 1000x800x300 | 97758252 | 3338,00 | 1600x1250x420 | по запросу | 7464,00 |
| Control MP204-S 1x8-13A SS-II | 8-13 | 1000x800x300 | 97758253 | 3370,00 | 1600x1250x420 | по запросу | 7495,00 |
| Control MP204-S 1x13-21A SS-II | 13-21 | 1000x800x300 | 97758254 | 3459,00 | 1600x1250x420 | по запросу | 7585,00 |
| Control MP204-S 1x21-28A SS-II | 21-28 | 1000x800x300 | 97758255 | 3644,00 | 1600x1250x420 | по запросу | 7770,00 |
| Control MP204-S 1x28-34A SS-II | 28-34 | 1000x800x300 | 97758256 | 3783,00 | 1600x1250x420 | по запросу | 7909,00 |
| Control MP204-S 1x34-43A SS-II | 34-43 | 1000x800x300 | 97758257 | 4443,00 | 1600x1250x420 | по запросу | 8568,00 |
| Control MP204-S 1x43-53A SS-II | 43-53 | 1000x800x300 | 97758258 | 4553,00 | 1600x1250x420 | по запросу | 8679,00 |
| Control MP204-S 1x53-68A SS-II | 53-68 | 1000x800x300 | 97758259 | 5589,00 | – | – | – |
| Control MP204-S 1x68-85A SS-II | 68-85 | 1000x800x300 | 97758260 | 6044,00 | – | – | – |
| Control MP204-S 1x85-103A SS-II | 85-103 | 1000x800x300 | 97758261 | 6565,00 | – | – | – |

Устройство Grundfos GO для блока MP204, шкафов управления Control MP204

Группа продукта Z

Новинка!



| Тип продукта | № продукта | EUR |
|---|------------|---------------|
| MI202 Подключаемый модуль для устройств Apple iPhone, iPad, iPod touch с разъемом 30-pin | 98046376 | 192,00 |
| MI204 Подключаемый модуль для устройств Apple iPhone, iPad, iPod touch с разъемом Lightning | 98424092 | 192,00 |
| MI301 Bluetooth модуль для устройств на базе Android или Apple iOS | 98046408 | 299,00 |

Реле давления

1-полюсное управляющее реле с перекидным контактом, присоединение внутренняя резьба G 3/8"

Подходит к шкафам управления SQSK, PDL, PKZEL, Control MP204.

Группа продукта Z



| Тип продукта | Диапазон регулирования Вкл.-мин. / Выкл.-макс. | № продукта | EUR |
|--------------|--|------------|---------------|
| FF4-2 DAY | 0,04 - 2 бар | 00ID7517* | 75,00 |
| FF4-4 DAY | 0,07 - 4 бар | 00ID8952* | 77,00 |
| FF4-8 DAY | 0,2 - 8 бар | 00ID8953* | 81,00 |
| FF4-16 DAY | 0,4 - 16 бар | 00ID8954* | 88,00 |
| FF4-32 DAH | 0,8 - 32 бар | 00ID9074 | 116,00 |

* Поддерживается складской запас

Реле давления 3-х полюсное реле, максимальная нагрузка 400В, 25А Группа продукта Z



| Тип продукта | Диапазон регулирования Вкл.-мин. / Выкл.-макс. | № продукта | EUR |
|-------------------|---|------------|---------------|
| MDR 5 - 5 | 1,5 - 5 бар | 00ID5083* | 51,00 |
| MDR 5 - 8 | 2 - 8 бар | 00ID5086* | 58,00 |
| MDR 5 - 11 | 2 - 11 бар | 00ID5087 | 105,00 |
| MDR 5 - 16 | 2,5 - 16 бар | 00ID7728 | 105,00 |
| MDR 5 - 25 | 7,3 - 25 бар | 00ID7727 | 108,00 |

Реле давления 3-х полюсное, с тепловой защитой электродвигателя Группа продукта Z



| Тип продукта | Диапазон тока, А | Диапазон регулирования Вкл.-мин. / Выкл.-макс. | № продукта | EUR |
|-------------------------|---------------------|---|------------|--------------|
| MDR 5 - 5/К 1,5 | 0,86 - 1,5 | 1,5 - 5 бар | 00ID7726 | 90,00 |
| MDR 5 - 5/К 2,45 | 1,40 - 2,45 | 1,5 - 5 бар | 00ID7725 | 90,00 |
| MDR 5 - 5/К 4,2 | 2,40 - 4,20 | 1,5 - 5 бар | 00ID7724 | 90,00 |
| MDR 5 - 5/К 7,0 | 4,00 - 7,00 | 1,5 - 5 бар | 00ID7723 | 90,00 |
| MDR 5 - 5/К 10,3 | 6,10 - 10,30 | 1,5 - 5 бар | 00ID7722 | 90,00 |

Реле давления 3-х полюсное, с тепловой защитой электродвигателя Группа продукта Z



| Тип продукта | Диапазон тока, А | Диапазон регулирования Вкл.-мин. / Выкл.-макс. | № продукта | EUR |
|--------------------------|---------------------|---|------------|---------------|
| MDR 5 - 11/К 1,5 | 0,86 - 1,5 | 2 - 11 бар | 00ID7717 | 170,00 |
| MDR 5 - 11/К 2,45 | 1,40 - 2,45 | 2 - 11 бар | 00ID7718 | 170,00 |
| MDR 5 - 11/К 4,2 | 2,40 - 4,20 | 2 - 11 бар | 00ID7719 | 170,00 |
| MDR 5 - 11/К 7,0 | 4,00 - 7,00 | 2 - 11 бар | 00ID7720 | 170,00 |
| MDR 5 - 11/К 10,3 | 6,10 - 10,30 | 2 - 11 бар | 00ID7721 | 170,00 |

Реле уровня Группа продукта Z



| Тип продукта | Описание | № продукта | EUR |
|-------------------|---|------------|---------------|
| RM 4 LG | в пластмассовом корпусе | 00ID7611 | 192,00 |
| RM 4 LG | для установки внутри электрошкафа | 91076139* | 89,00 |
| RM35LM33MW | для установки внутри шкафа Control MP204 | 97762309* | 112,00 |
| RM 4 LA | в пластмассовом корпусе с функцией задержки срабатывания по времени | 00ID8724 | 334,00 |

Погружной электрод для реле уровня

требуется минимальное количество 3 шт.



Группа продукта Z

| Тип продукта | Описание | № продукта | EUR |
|--------------|---|------------|--------------|
| EL 1 | диаметр 23 мм, температурный диапазон от 0°C до + 60°C. | 00ID5125* | 30,00 |

Кабель для электродов EL1

пригодный для работы в питьевой воде, сечением 1 x 1,5 мм².

Группа продукта Z



| Тип продукта | Описание | № продукта | EUR/м |
|--------------|-----------------------|------------|-------------|
| ELKA | для каждого электрода | 00ID8240* | 2,00 |

Длина кабеля в заказе должна быть кратна 50 м.

Поплавковый выключатель Reifa E

Группа продукта Z



| Длина кабеля | Без штекера, на опорожнение № продукта | Без штекера, на заполнение № продукта | EUR | Со штекером, на опорожнение № продукта | Со штекером, на заполнение № продукта | EUR |
|---------------|--|---|--------------|--|---|--------------|
| 3,0 м | 00ID7801* | 00ID7803* | 23,00 | 00ID7802 | 00ID7804 | 34,00 |
| 5,0 м | 00ID7805* | 00ID7807* | 28,00 | 00ID7806 | 00ID7808 | 39,00 |
| 10,0 м | 00ID7809* | 00ID7811* | 44,00 | 00ID7810 | 00ID7941 | 52,00 |
| 20,0 м | 00ID7942* | 00ID7944 | 68,00 | 00ID7943 | 00ID7945 | 78,00 |

Без штекера – для подключения к клеммам шкафа управления.

Со штекером – подходит для насосов, оборудованных вилкой для подключения к сети 1x220В.

Груз для Reifa-E

Группа продукта Z



| Тип продукта | Исполнение | № продукта | EUR |
|--------------|---|------------|-------------|
| BMG | пластмасса с сердечником из латуни, предназначен для фиксации поплавкового выключателя Reifa-E на нужном уровне | 00ID8950* | 6,00 |

* Поддерживается складской запас

Цены указаны на условиях "склад-Москва" с учетом НДС.
Рекомендованные розничные цены.

Прайс-лист действует с 1 марта 2014 года

Шкафы управления LC1 WS / LC2 WS для дренажных насосов

(только для однофазных насосов Unilift KP, AP 12, 35, 50, AP 35 B, AP 50 B)

Малогобаритная система управления с контролем уровня с помощью поплавкового выключателя.

Управление и защита двигателей 1 или 2 насосов, в пластмассовом корпусе с прозрачной крышкой, IP 54.

Напряжение питания: 1x220 В, температура окружающей среды: 0 – 40°C

Электронное управление, многопозиционный переключатель режимов работы P-O-A для каждого насоса, индикация рабочего/аварийного режимов, беспотенциальные контакты и звуковая сигнализация об аварии.

Аварийный сигнал о переполнении, функция тестового режима и аварийная сигнализация от автономного источника питания.

Поплавковые выключатели Reifa-E заказываются отдельно. Для резервного режима эксплуатации 2 насосов – 2 шт., для параллельного – 3 шт.

1x220 В, 50 Гц, только для насосов KP, AP 12, 35, 50, AP 35 B, AP 50 B

Группа продукта Z



| Тип продукта | Рабочий ток на 1 насос, А | Размеры В x Ш x Г, мм | № продукта | EUR |
|----------------------------|---------------------------|-----------------------|------------|---------------|
| Шкаф для 1 насоса LC1 WS | 10 | 180 x 260 x 80 | 96002521* | 525,00 |
| Шкаф для 2 насосов LC 2 WS | 10 | 180 x 260 x 80 | 96002522* | 610,00 |

12

Принадлежности для шкафов управления LC1 WS, LC2 WS

Группа продукта Z



| Тип продукта | | № продукта | EUR |
|--|------------------------------------|------------|--------------|
| Поплавковый выключатель Reifa-E для шкафа управления LC1 WS, LC2 WS, устройства аварийной сигнализации LC A1 | 3 м | 00ID7801* | 23,00 |
| | 5 м | 00ID7805* | 28,00 |
| | 10 м | 00ID7809* | 44,00 |
| | 20 м | 00ID7942* | 68,00 |
| Грузик для фиксации поплавкового выключателя Reifa-E на нужном уровне | Пластмасса с сердечником из латуни | 00ID8950* | 6,00 |

Блок управления CU 100

Предназначен для включения и выключения, а также защиты электродвигателя одного насоса SEG, DP, EF, SL1, SLV.

Имеет функции автоматической работы, а также включения и выключения в ручном режиме.

Исполнение "А" – в комплекте с одним поплавковым выключателем для автоматического включения и выключения.

В однофазном исполнении имеются встроенные пусковые конденсаторы.

Исполнение в пластмассовом корпусе, степень защиты IP 54.

Не подходит для насосов во взрывозащищенном исполнении!



| Тип продукта | Применение | Рабочий ток на 1 насос, А | Размеры В x Ш x Г, мм | Напряжение, В | № продукта | EUR |
|-------------------------|------------------------|---------------------------|-----------------------|---------------|------------|---------------|
| CU 100.230.1.9.30/150 | для SEG | до 9,0 | 253 x 180 x 155 | 1 x 220 | 96076209 | 389,00 |
| CU 100.230.1.9.30/150.A | для SEG | до 9,0 | 253 x 180 x 155 | 1 x 220 | 96076197* | 463,00 |
| CU 100.230.1.9.30 | для DP, EF, SL1, SLV | до 9,0 | 253 x 180 x 155 | 1 x 220 | 96076194 | 330,00 |
| CU 100.230.1.9.30.A | для DP, EF, SL1, SLV | до 9,0 | 253 x 180 x 155 | 1 x 220 | 96076195 | 385,00 |
| CU 100.400.3.5.A | для трехфазных насосов | до 5,0 | 253 x 180 x 133 | 3 x 380 | 96914019* | 402,00 |

* Поддерживается складской запас

Цены указаны на условиях "склад-Москва" с учетом НДС.
Рекомендованные розничные цены.



Шкаф управления LC(D) 107 для дренажных и канализационных насосов

Контроль уровня с помощью пневмореле.

Применяется для автоматической работы 1 или 2 насосов, с защитой электродвигателей, подачей аварийного сигнала и сигнала о затоплении, в пластмассовом корпусе с прозрачной крышкой.

Напряжение: 1x220 В, или 3x380 В, 50 Гц, температура окружающей среды от -30 до +50°C. Класс защиты IP 54.

Прямое подключение двигателя, контроль уровня с помощью открытых измерительных колоколов, отключение с регулируемой задержкой по времени, многопозиционный переключатель P-O-A режимов работы, индикация рабочего /аварийного режимов, беспотенциальные контакты и звуковая сигнализация об аварии.

Возможно подключение дополнительного модуля для передачи SMS сигнала аварии (включает в себя модем, батарею и антенну) Объем поставки включает измерительные колокола и пневмотрубки длиной 10 м (пневмотрубки длиной 20 м поставляются отдельно, см. раздел “принадлежности LC/LCD”) – 2 шт. для LC 107 – 3 шт. для LCD 107.

1x220 В, 50 Гц

Подходит для однофазных насосов со встроенным конденсатором (Unilift KP, CC, AP).

Группа продукта Z

| Тип продукта | Рабочий ток на 1 насос, А | Размеры В x Ш x Г, мм | № продукта | EUR |
|---------------------------|---------------------------|-----------------------|------------|---------------|
| Шкаф для 1 насоса | | | | |
| LC 107.230.1.5 | 1,0 - 5,0 | 378 x 278 x 150 | 96841806 | 745,00 |
| LC 107.230.1.12 | 3,2 - 12,0 | 378 x 278 x 150 | 96841807 | 776,00 |
| Шкаф для 2 насосов | | | | |
| LCD 107.230.1.5 | 1,0 - 5,0 | 378 x 278 x 150 | 96841836 | 887,00 |
| LCD 107.230.1.12 | 3,2 - 12,0 | 378 x 278 x 150 | 96841837 | 945,00 |

12

1x220 В, 50 Гц

Подходит для однофазных насосов без встроенных конденсаторов.

Группа продукта Z

| Тип продукта | Рабочий ток на 1 насос, А | Размеры В x Ш x Г, мм | № продукта | EUR |
|--|---------------------------|-----------------------|------------|----------------|
| Шкаф для 1 насоса | | | | |
| LC 107.230.1.12.30/150 для SEG | 3,2 - 12,0 | 378 x 278 x 150 | 96841811 | 1099,00 |
| LC 107.230.1.12.30 для DP, EF, SL1, SLV | 3,2 - 12,0 | 378 x 278 x 150 | 96841808 | 848,00 |
| Шкаф для 2 насосов | | | | |
| LCD 107.230.1.12.30/150 для SEG | 3,2 - 12,0 | 378 x 278 x 150 | 96841840 | 1398,00 |
| LCD 107.230.1.12.30 для DP, EF, SL1, SLV | 3,2 - 12,0 | 378 x 278 x 150 | 96841838 | 1072,00 |

3x380 В, 50 Гц, прямой пуск

Подходит для насосов с трехфазными двигателями.

Группа продукта Z

| Тип продукта | Рабочий ток на 1 насос, А | Размеры В x Ш x Г, мм | № продукта | EUR |
|---------------------------|---------------------------|-----------------------|------------|----------------|
| Шкаф для 1 насоса | | | | |
| LC 107.400.3.5 | 1,0 - 5,0 | 378 x 278 x 150 | 96841832 | 754,00 |
| LC 107.400.3.12 | 3,2 - 12,0 | 378 x 278 x 150 | 96841834 | 783,00 |
| LC 107.400.3.23 | 5,4 - 23,0 | 378 x 278 x 150 | 96841835 | 852,00 |
| Шкаф для 2 насосов | | | | |
| LCD 107.400.3.5 | 1,0 - 5,0 | 378 x 278 x 150 | 96841841 | 910,00 |
| LCD 107.400.3.12 | 3,2 - 12,0 | 378 x 278 x 150 | 96841842 | 968,00 |
| LCD 107.400.3.23 | 5,4 - 23,0 | 378 x 278 x 150 | 96841843 | 1098,00 |

Принадлежности для шкафов управления LC(D) 107

Группа продукта Z



| Тип продукта | Исполнение | № продукта | EUR |
|---|-----------------|---------------|----------|
| Пневмотрубка для измерительного колокола, длина 20 м | белая, l=20 м | для LC(D) 107 | 96431614 |
| | красная, l=20 м | | 96431615 |
| | черная, l=20 м | | 96431616 |

Цены указаны на условиях “склад-Москва” с учетом НДС.
Рекомендованные розничные цены.

Прайс-лист действует с 1 марта 2014 года

Шкаф управления Control LC(D) 108 для дренажных и канализационных насосов

Контроль уровня с помощью поплавковых выключателей.

Применяется для автоматической работы 1 или 2 насосов, с защитой электродвигателей, подачей аварийного сигнала и сигнала о затоплении, в пластмассовом корпусе с прозрачной крышкой.

Напряжение: 1x220 В, или 3x380 В 50 Гц.

Температура окружающей среды: от -20 до +40°C (IP54, внутренне исполнение УХЛ 4, пластиковый или металлический корпус), от -30 до +40°C (IP55, уличное исполнение УХЛ 1, пластиковый корпус с двойной дверью, цоколь 60 мм, система климат-контроля).

Электронная система управления, многопозиционный переключатель Н-О-А режимов работы, индикация рабочего /аварийного режимов, беспотенциальные контакты и звуковая сигнализация об аварии.

Возможно подключение дополнительного модуля для передачи SMS сигнала аварии (включает в себя модем, батарею и антенну)

Для насосов взрывозащищенного исполнения должен применяться вспомогательный шкаф LC-Ex 4 (барьер Зеннера).

Поплавковые выключатели в комплект поставки не входят и заказываются отдельно. Необходимое количество поплавковых выключателей зависит от используемого алгоритма работы (см. каталог) и составляет от 2-х до 4-х шт.



1x220 В, 50 Гц

Подходит для однофазных насосов со встроенным конденсатором (Unilift KP, CC, AP)

Группа продукта Z

| Тип продукта | Рабочий ток на 1 насос, А | Размеры В x Ш x Г, мм | Внутреннее № продукта | EUR |
|-------------------------------------|---------------------------|-----------------------|-----------------------|---------------|
| Шкаф для 1 насоса | | | | |
| Control LC108.230.1.1x5A DOL-II 4 | 1,0 - 5,0 | 460 x 340 x 160 | 97800507 | 649,00 |
| Control LC108.230.1.1x12A DOL-II 4 | 3,2 - 12,0 | 460 x 340 x 160 | 97800521 | 677,00 |
| Шкаф для 2 насосов | | | | |
| Control LCD108.230.1.2x5A DOL-II 4 | 1,0 - 5,0 | 460 x 340 x 160 | 97800523 | 898,00 |
| Control LCD108.230.1.2x12A DOL-II 4 | 3,2 - 12,0 | 460 x 340 x 160 | 97800524 | 922,00 |

1x220 В, 50 Гц

Подходит для однофазных насосов без встроенных конденсаторов

Группа продукта Z

| Тип продукта | Рабочий ток на 1 насос, А | Внутреннее исполнение УХЛ4 | | EUR | Уличное исполнение УХЛ1 | | EUR | |
|---|---------------------------|----------------------------|-----------------|-----------|-------------------------|-----------------|----------|----------------|
| | | Размеры В x Ш x Г, мм | № продукта | | Размеры В x Ш x Г, мм | № продукта | | |
| Шкаф для 1 насоса | | | | | | | | |
| Control LC108.230.1.1x12A (30/150) DOL | для SEG | 3,2 - 12,0 | 460 x 450 x 160 | 96913360* | 894,00 | 850 x 750 x 420 | 96958842 | 2436,00 |
| Control LC108.230.1.1x12A (30) DOL | для DP, EF, SL1, SLV | 3,2 - 12,0 | 460 x 340 x 160 | 96913359 | 850,00 | 850 x 750 x 420 | 96984204 | 2321,00 |
| Шкаф для 2 насосов | | | | | | | | |
| Control LCD108.230.1.2x12A (30/150) DOL | для SEG | 3,2 - 12,0 | 460 x 450 x 160 | 96913372* | 1230,00 | 850 x 750 x 420 | 96984223 | 2745,00 |
| Control LCD108.230.1.2x12A (30) DOL | для DP, EF, SL1, SLV | 3,2 - 12,0 | 460 x 450 x 160 | 96944280 | 1019,00 | 850 x 750 x 420 | 96984222 | 2547,00 |

3x380 В, 50 Гц, прямой пуск

Подходит для насосов с трехфазными двигателями

Группа продукта Z

| Тип продукта | Рабочий ток на 1 насос, А | Внутреннее исполнение УХЛ4 | | EUR | Уличное исполнение УХЛ1 | | EUR |
|--------------------------------|---------------------------|----------------------------|------------|----------------|-------------------------|------------|----------------|
| | | Размеры В x Ш x Г, мм | № продукта | | Размеры В x Ш x Г, мм | № продукта | |
| Шкаф для 1 насоса | | | | | | | |
| Control LC108.400.3.1x5A DOL | 1,0 - 5,0 | 460 x 340 x 160 | 96913361* | 649,00 | 850 x 750 x 420 | 96984205 | 2311,00 |
| Control LC108.400.3.1x12A DOL | 3,2 - 12,0 | 460 x 340 x 160 | 96913362* | 677,00 | 850 x 750 x 420 | 96984206 | 2319,00 |
| Control LC108.400.3.1x23A DOL | 5,4 - 23,0 | 460 x 340 x 160 | 96913365* | 752,00 | 850 x 750 x 420 | 96984207 | 2381,00 |
| Шкаф для 2 насосов | | | | | | | |
| Control LCD108.400.3.2x5A DOL | 1,0 - 5,0 | 460 x 340 x 160 | 96913373* | 898,00 | 850 x 750 x 420 | 96984224* | 2498,00 |
| Control LCD108.400.3.2x12A DOL | 3,2 - 12,0 | 460 x 340 x 160 | 96908068* | 922,00 | 850 x 750 x 420 | 96984225* | 2528,00 |
| Control LCD108.400.3.2x23A DOL | 5,4 - 23,0 | 460 x 450 x 160 | 96913374* | 1064,00 | 850 x 750 x 420 | 96984226 | 2679,00 |

* Поддерживается складской запас

Цены указаны на условиях "склад-Москва" с учетом НДС.
Рекомендованные розничные цены.

Прайс-лист действует с 1 марта 2014 года

3 x 400 В, 50 Гц, пуск по схеме “звезда-треугольник”

Подходит для насосов с трехфазными двигателями

Группа продукта Z

| Тип продукта | Рабочий ток на 1 насос, А | Внутреннее исполнение УХЛ4 | | EUR | Уличное исполнение УХЛ1 | | EUR |
|-------------------------------|---------------------------|------------------------------|------------|----------------|-------------------------|------------|----------------|
| | | Размер В x Ш x Г, мм | № продукта | | Размер В x Ш x Г, мм | № продукта | |
| Шкаф для 1 насоса | | | | | | | |
| Control LC108.400.3.1x20A SD | 5,5 - 20 | 460 x 450 x 160 | 96913366* | 1715,00 | 850 x 750 x 420 | 96984208 | 2677,00 |
| Control LC108.400.3.1x30A SD | 10 - 30 | 460 x 450 x 160 | 96913368 | 1875,00 | 850 x 750 x 420 | 96984209 | 2769,00 |
| Control LC108.400.3.1x59A SD | 15,5 - 59 | 600 x 600 x 210 ¹ | 96913369 | 2119,00 | 850 x 750 x 420 | 96984210 | 3094,00 |
| Control LC108.400.3.1x72A SD | 15,5 - 72 | 600 x 600 x 210 ¹ | 96913370 | 2393,00 | 850 x 750 x 420 | 96984211 | 3818,00 |
| Шкаф для 2 насосов | | | | | | | |
| Control LCD108.400.3.2x20A SD | 5,5 - 20 | 460 x 450 x 160 | 96908069* | 2493,00 | 850 x 750 x 420 | 96984227 | 3219,00 |
| Control LCD108.400.3.2x30A SD | 10 - 30 | 600 x 600 x 210 ¹ | 96913376* | 2812,00 | 850 x 750 x 420 | 96984228 | 3394,00 |
| Control LCD108.400.3.2x59A SD | 15,5 - 59 | 600 x 600 x 210 ¹ | 96913377* | 3283,00 | 850 x 750 x 420 | 96984229 | 5232,00 |
| Control LCD108.400.3.2x72A SD | 15,5 - 72 | 600 x 600 x 210 ¹ | 96913378 | 3816,00 | 850 x 750 x 420 | 96984230 | 5610,00 |

¹ металлический корпус

Принадлежности для шкафов управления LC(D) 108

Группа продукта Z

12



| Тип продукта | | | № продукта | EUR |
|---|-----------------------------------|----------------------|------------|---------------|
| Вспомогательный шкаф LC-Ex 4 (барьер Зенера) для подключения поплавковых выключателей во взрывозащищенном исполнении, работает совместно с LC(D) 108. (подключается до 4-х поплавковых выключателей) | для шкафов внутреннего исполнения | | 96440300* | 546,00 |
| | для шкафов уличного исполнения | | 96056888* | 546,00 |
| Комплект стандартных поплавковых выключателей с кабелем 10 м и кронштейном для крепления | LS001 | 2 поплав.выкл., 10 м | 62500013* | 253,00 |
| | LS001A | 3 поплав.выкл., 10 м | 62500014* | 334,00 |
| | LS002A | 4 поплав.выкл., 10 м | 62500015* | 423,00 |
| Комплект поплавковых выключателей во взрывозащищенном исполнении с кабелем 10 м и кронштейном для крепления | LS001 Ex | 2 поплав.выкл., 10 м | 62500016 | 285,00 |
| | LS001 Ex | 3 поплав.выкл., 10 м | 62500017 | 396,00 |
| | LS001 Ex | 4 поплав.выкл., 10 м | 62500018* | 529,00 |
| Отдельный поплавковый выключатель в стандартном исполнении с кабелем | MS1 | кабель 10 м | 96003332* | 86,00 |
| | MS1 | кабель 20 м | 96003695* | 114,00 |
| | MS1 | кабель 30 м | 91073205* | 135,00 |
| Отдельный поплавковый выключатель во взрывозащищенном исполнении с кабелем | MS1 Ex | кабель 10 м | 96003421* | 113,00 |
| | MS1 Ex | кабель 20 м | 96003536* | 128,00 |
| | MS1 Ex | кабель 30 м | 91072782 | 165,00 |
| Отдельный поплавковый выключатель во взрывозащищенном исполнении с маслостойким кабелем | SLC10EN | кабель 10 м | 96560445* | 263,00 |
| | SLC20EN | кабель 20 м | 96572114* | 484,00 |
| | SLC30EN | кабель 30 м | 96572116 | 707,00 |
| Кронштейн для монтажа 2-х поплавковых выключателей | 280 x 110 x 30 мм | | 96003338* | 86,00 |

* Поддерживается складской запас

Цены указаны на условиях “склад-Москва” с учетом НДС.
Рекомендованные розничные цены.

Прайс-лист действует с 1 марта 2014 года

Шкаф управления Control LC(D) 110 для дренажных и канализационных насосов

Контроль уровня с помощью погружных электродов.

Применяется для автоматической работы 1 или 2 насосов, с защитой электродвигателей, подачей аварийного сигнала и сигнала о затоплении, в пластмассовом корпусе с прозрачной крышкой.

Напряжение: 1x220 В или 3x380 В, 50 Гц, температура окружающей среды: -30 до +50°C.

Электронная система управления, многопозиционный переключатель Р-О-А режимов работы, индикация рабочего/аварийного режимов. Внешние выходы сигналов аварии и затопления.

Возможно подключение дополнительного модуля для передачи SMS сигнала аварии (включает в себя модем, батарею и антенну)

Не применяется для насосов во взрывозащищенном исполнении!



Погружные электроды в комплект поставки не входят и заказываются отдельно.

Необходимое количество электродов зависит от используемого алгоритма работы (см. каталог) и составляет от 3-х до 5-ти шт.

1x220 В, 50 Гц

Подходит для однофазных насосов со встроенным конденсатором (Unilift KP, CC, AP 12, 35, 50, AP 35 В, AP 50 В)

Группа продукта Z

| Тип продукта | Рабочий ток на 1 насос, А | Размер В x Ш x Г, мм | № продукта | EUR |
|-----------------------------------|---------------------------|----------------------|------------|---------------|
| Шкаф для 1 насоса | | | | |
| Control LC110.230.1.5 1X5A DOL | 1,0 - 5,0 | 460 x 340 x 160 | 96913380 | 665,00 |
| Control LC110.230.1.12 1X12A DOL | 3,2 - 12,0 | 460 x 340 x 160 | 96913381 | 686,00 |
| Control LC110.230.1.1x23A DOL | 5,4 - 23,0 | 460 x 340 x 160 | 96913385 | 743,00 |
| Шкаф для 2 насосов | | | | |
| Control LCD110.230.1.5 2X5A DOL | 1,0 - 5,0 | 460 x 340 x 160 | 96913390 | 799,00 |
| Control LCD110.230.1.12 2X12A DOL | 3,2 - 12,0 | 460 x 340 x 160 | 96913415 | 855,00 |

1x220 В, 50 Гц, шкаф со встроенными конденсаторами

Группа продукта Z

| Тип продукта | Рабочий ток на 1 насос, А | Размер В x Ш x Г, мм | № продукта | EUR |
|--|---------------------------------|----------------------|------------|----------------|
| Шкаф для 1 насоса | | | | |
| Control LC110.230.1.12.30/150 1X12A DOL | для SEG 3,2 - 12,0 | 460 x 450 x 160 | 96913384 | 995,00 |
| Control LC110.230.1.12.30 1X12A DOL | для DP, EF, SL1, SLV 3,2 - 12,0 | 460 x 450 x 160 | 96913382 | 740,00 |
| Шкаф для 2 насосов | | | | |
| Control LCD110.230.1.12.30/150 2X12A DOL | для SEG 3,2 - 12,0 | 460 x 450 x 160 | 96913417 | 1252,00 |
| Control LCD110.230.1.12.30 2X30A DOL | для DP, EF, SL1, SLV 3,2 - 12,0 | 460 x 450 x 160 | 96913416 | 1058,00 |

3x380 В, 50 Гц, прямой пуск





Подходит для насосов с трехфазными двигателями

Группа продукта Z

| Тип продукта | Рабочий ток на 1 насос, А | Размер В x Ш x Г, мм | № продукта | EUR |
|-----------------------------------|---------------------------|----------------------|------------|----------------|
| Шкаф для 1 насоса | | | | |
| Control LC110.400.3.5 1X5A DOL | 1,0 - 5,0 | 460 x 340 x 160 | 96913386 | 734,00 |
| Control LC110.400.3.12 1X12A DOL | 3,2 - 12,0 | 460 x 340 x 160 | 96913387 | 769,00 |
| Control LC110.400.3.23 1X23A DOL | 5,4 - 23,0 | 460 x 340 x 160 | 96913388 | 824,00 |
| Шкаф для 2 насосов | | | | |
| Control LCD110.400.3.5 2X5A DOL | 1,0 - 5,0 | 460 x 340 x 160 | 96913419* | 847,00 |
| Control LCD110.400.3.12 2X12A DOL | 3,2 - 12,0 | 460 x 340 x 160 | 96913422 | 938,00 |
| Control LCD110.400.3.23 2X23A DOL | 5,4 - 23,0 | 460 x 450 x 160 | 96913423 | 1040,00 |

Принадлежности для шкафов управления LC(D) 110

Группа продукта Z

| Тип продукта | Описание | № продукта | EUR |
|--|--|------------|---------------|
|  Комплект из 1 электрода VNI 1-10 | С кабелем 10 м и держателем (без кронштейна для крепления) длина электрода 1 м | 96076289* | 113,00 |
|  Комплект из 3 электродов VNI 3-10 | С кабелем 10 м и держателем (без кронштейна для крепления) длина электрода 1 м | 96076189 | 174,00 |
|  Комплект из 4 электродов VNI 4-10 | С кабелем 10 м и держателем (без кронштейна для крепления) длина электрода 1 м | 91713437* | 234,00 |
|  Кронштейн для крепления комплекта электродов | монтаж на трубу Ø38 мм | 91713196* | 46,00 |









* Поддерживается складской запас

Цены указаны на условиях "склад-Москва" с учетом НДС.
Рекомендованные розничные цены.

Прайс-лист действует с 1 марта 2014 года

Принадлежности для шкафов управления LC(D) 107, LC(D) 108, LC(D) 109, LC(D) 110

Группа продукта Z

| Тип продукта | Исполнение | № продукта | EUR | |
|---|--|---|---------------|---------------|
|  | белая, 1=20 м | для LC(D) 107 96431614 | 76,00 | |
| | красная, 1=20 м | 96431615 | 76,00 | |
| | черная, 1=20 м | 96431616 | 76,00 | |
|  Батарея аккумуля. | для подачи независимого от сетевого питания аварийного сигнала | для устройства LC A1 и для всех типов шкафов 96002520* | 63,00 | |
|  Проблесковый маячок аварии | для наружного монтажа, ударопрочный, желтого цвета, питание от 1 x 230 В, 50 Гц | для устройства LC A1 и для всех типов шкафов 91075516* | 175,00 | |
|  | для наружного монтажа, питание от 1 x 230 В, 50 Гц | для устройства LC A1 и для всех типов шкафов 62500021* | 188,00 | |
| | для монтажа внутри помещения, питание от 1 x 230 В, 50 Гц | для устройства LC A1 и для всех типов шкафов 62500022* | 112,00 | |
|  Счетчик мото-часов эксплуатации | Предназначен для регистрации часов наработки одного насоса | для шкафов 3x400В | 96002515 | 109,00 |
| | | для шкафов 1x230В | 96002514 | 105,00 |
| Счетчик пусков | Предназначен для регистрации коммутационных циклов одного насоса | для шкафов 3x400В | 96002517 | 151,00 |
| | | для шкафов 1x230В | 96002516 | 126,00 |
|  Совмещенный счетчик мото-часов и пусков | Предназначен для регистрации часов наработки и коммутационных циклов одного насоса | для всех типов шкафов 96002518 | 227,00 | |
|  Главный выключатель в отдельном корпусе, поставка без монтажа | для общей коммутационной мощности до 25 А | для всех типов шкафов 96002511 | 77,00 | |
| | для общей коммутационной мощности до 40 А | для всех типов шкафов 96002512 | 114,00 | |
| | для общей коммутационной мощности до 80 А | для всех типов шкафов 96002513 | 206,00 | |
|  Комплект для передачи SMS-сообщений об авариях | в комплект входит GSM-модем, батарея и GSM-антенна | для всех типов шкафов 96805185 | 987,00 | |

* Поддерживается складской запас

Цены указаны на условиях "склад-Москва" с учетом НДС.
Рекомендованные розничные цены.

Прайс-лист действует с 1 марта 2014 года

Модуль IO113

Представляет собой устройство для сбора и передачи данных от канализационных насосов Grundfos серии S, SE, SL с установленными дополнительными датчиками в шкаф управления. Наиболее важные параметры датчиков выводятся на индикацию на переднюю панель.

Модуль IO 113 выполняет следующие функции:

- Защищает насос от перегрева (по сигналу от датчиков Klixon/PTC);
- Контролирует следующие параметры:
 - наличие протечек воды (по сигналу от датчика WIO/WIA),
 - наличие влаги в насосе (по сигналу от реле влажности);
- Измеряет сопротивление изоляции статора;
- Выдает сигнал на остановку насоса в случае аварии;

Возможно использовать в шкафу управления с преобразователем частоты.

Напряжение питания 24 В AC/DC, 50/60 Гц.

Класс защиты IP20, размеры 116x90x66,5 мм (ВxШxГ), монтаж на DIN-рейку.



Блок расширения SM113

При использовании модуля IO 113 совместно с блоком расширения SM 113 появляется дополнительная возможность контроля следующих параметров:

- температуры статора (по сигналу от датчика Pt100/Pt1000);
- температуры подшипников (по сигналу от датчиков Pt100/Pt1000);
- вибрации в насосе (по сигналу от датчика вибрации);

Класс защиты IP20, размеры 113x111x34 мм (ВxШxГ), монтаж на DIN-рейку.



Группа продукта Z

| Тип продукта | Назначение | № продукта | EUR |
|-------------------------------|---|------------|---------------|
| IO 113 | для отдельного применения, для одного насоса | 98097391 | 617,00 |
| IO 113 с модулем связи | используется совместно с модулем SM113, для одного насоса | 98097390 | 755,00 |
| SM 113 | используется совместно с модулем IO113, для одного насоса | 98149751 | 425,00 |



Control WW-S для систем дренажа, канализации, водоотведения

Шкаф управления для насосов Grundfos. Контроль уровня с помощью поплавковых выключателей.

Предназначен для автоматической работы от 1-го до 3-х дренажных или канализационных насосов.

Состав комплектации Стандарт: главный выключатель, автоматы защиты электродвигателя, силовая часть, переключатель режимов работы Р-О-А, кнопки пуска насосов в ручном режиме, лампы-индикаторы работы и аварии на каждый насос, лампа-индикатор и сирена общей аварии, индикация состояния поплавков, амперметр на каждый насос, вольтметр на вводе, счетчики моточасов.

Возможно дополнительно укомплектовать шкафы следующими модулями:

- барьер Зенера, для управления насосами во взрывозащищенном исполнении;
- модули IO113 для подключения дополнительных датчиков в насосах S, SE, SL (датчики WIO/WIA, Pt100, вибрации);
- модули MP204, для комплексной электронной защиты насосов.

Поплавковые выключатели в комплект поставки не входят и заказываются отдельно.

Для шкафа управления одним насосом необходимо заказать 3 поплавковых выключателя, двумя – четыре, тремя – пять.

Диапазон мощности: 1,1 - 155 кВт на один насос, свыше 30 кВт цены предоставляются по запросу

Сетевое питание: Один ввод 3х380 В, 50 Гц или двойной ввод 3х380 В, 50 Гц с автоматическим переключением (ABP)

Способ пуска: Прямой (DOL), “звезда-треугольник” (SD), плавный пуск (SS)

Исполнение: Внутреннее, УХЛ4, IP54, 0 ... +40°C, металлический корпус

Уличное, УХЛ1, IP55, -30 ... +40°C, пластиковый корпус с двойной дверью, цоколь 60 мм, система климат-контроля.

Для 1-го насоса, прямой пуск, внутреннее исполнение УХЛ4

Группа продукта Z

| Тип продукта | Рабочий ток на 1 насос, А | Стандарт № продукта | EUR | Стандарт + ABP № продукта | EUR | Стандарт + счетчик пусков № продукта | EUR | Стандарт + ABP + счетчик пусков № продукта | EUR |
|-------------------------------|---------------------------|---------------------|----------------|---------------------------|----------------|--------------------------------------|----------------|--|----------------|
| Control WW-S 1x1,6-2,4A DOL 4 | 1,6 - 2,4 | 96967250 | 3579,00 | 96967290 | 4115,00 | 96967318 | 3670,00 | 96967336 | 4209,00 |
| Control WW-S 1x2,5-3,9A DOL 4 | 2,5 - 3,9 | 96967273 | 3579,00 | 96967291 | 4115,00 | 96967319 | 3670,00 | 96967337 | 4209,00 |
| Control WW-S 1x4-5,9A DOL 4 | 4 - 5,9 | 96967274 | 3579,00 | 96967302 | 4115,00 | 96967320 | 3670,00 | 96967338 | 4209,00 |
| Control WW-S 1x6-8,9A DOL 4 | 6 - 8,9 | 96967275 | 3579,00 | 96967303 | 4144,00 | 96967321 | 3672,00 | 96967339 | 4239,00 |

Для 1-го насоса, пуск по схеме “звезда-треугольник”, внутреннее исполнение УХЛ4

Группа продукта Z

| Тип продукта | Рабочий ток на 1 насос, А | Стандарт № продукта | EUR | Стандарт + ABP № продукта | EUR | Стандарт + счетчик пусков № продукта | EUR | Стандарт + ABP + счетчик пусков № продукта | EUR |
|------------------------------|---------------------------|---------------------|----------------|---------------------------|----------------|--------------------------------------|----------------|--|----------------|
| Control WW-S 1x9-12,9A SD 4 | 9 - 12,9 | 96967276 | 3833,00 | 96967304 | 4559,00 | 96967322 | 3926,00 | 96967340 | 4651,00 |
| Control WW-S 1x13-16,9A SD 4 | 13 - 16,9 | 96967277 | 3851,00 | 96967305 | 4597,00 | 96967323 | 3944,00 | 96967341 | 4691,00 |
| Control WW-S 1x17-19,9A SD 4 | 17 - 19,9 | 96967278 | 3926,00 | 96967306 | 4725,00 | 96967324 | 4019,00 | 96967342 | 4817,00 |
| Control WW-S 1x20-23,9A SD 4 | 20 - 23,5 | 96967279 | 3937,00 | 96967307 | 4725,00 | 96967325 | 4029,00 | 96967343 | 4817,00 |
| Control WW-S 1x24-29,9A SD 4 | 24 - 29,9 | 96967280 | 4212,00 | 96967308 | 5087,00 | 96967326 | 4307,00 | 96967344 | 5181,00 |
| Control WW-S 1x30-36,9A SD 4 | 30 - 36,9 | 96967281 | 4740,00 | 96967309 | 5955,00 | 96967327 | 4833,00 | 96967345 | 6048,00 |
| Control WW-S 1x37-47,9A SD 4 | 37 - 47,9 | 96967282 | 5038,00 | 96967310 | 6388,00 | 96967328 | 5131,00 | 96967346 | 6484,00 |
| Control WW-S 1x48-59,9A SD 4 | 48 - 59,9 | 96967283 | 5409,00 | 96967311 | 6956,00 | 96967329 | 5502,00 | 96967347 | 7051,00 |

Для 1-го насоса, плавный пуск, внутреннее исполнение УХЛ4

Группа продукта Z

| Тип продукта | Рабочий ток на 1 насос, А | Стандарт № продукта | EUR | Стандарт + ABP № продукта | EUR | Стандарт + счетчик пусков № продукта | EUR | Стандарт + ABP + счетчик пусков № продукта | EUR |
|------------------------------|---------------------------|---------------------|----------------|---------------------------|----------------|--------------------------------------|----------------|--|----------------|
| Control WW-S 1x9-12,9A SS 4 | 9 - 12,9 | 96967420 | 4183,00 | 96967433 | 5154,00 | 96967446 | 4276,00 | 96967459 | 5248,00 |
| Control WW-S 1x13-16,9A SS 4 | 13 - 16,9 | 96967421 | 4183,00 | 96967434 | 5154,00 | 96967447 | 4276,00 | 96967460 | 5251,00 |
| Control WW-S 1x17-19,9A SS 4 | 17 - 19,9 | 96967422 | 4338,00 | 96967435 | 5364,00 | 96967448 | 4431,00 | 96967461 | 5458,00 |
| Control WW-S 1x20-23,5A SS 4 | 20 - 23,5 | 96967423 | 4338,00 | 96967436 | 5364,00 | 96967449 | 4431,00 | 96967462 | 5458,00 |
| Control WW-S 1x24-29,9A SS 4 | 24 - 29,9 | 96967424 | 4571,00 | 96967437 | 5694,00 | 96967450 | 4665,00 | 96967463 | 5787,00 |
| Control WW-S 1x30-36,9A SS 4 | 30 - 36,9 | 96967425 | 5164,00 | 96967438 | 7419,00 | 96967451 | 5258,00 | 96967464 | 7516,00 |
| Control WW-S 1x37-47,9A SS 4 | 37 - 47,9 | 96967426 | 5390,00 | 96967439 | 8795,00 | 96967452 | 5484,00 | 96967465 | 8889,00 |
| Control WW-S 1x48-59,9A SS 4 | 48 - 59,9 | 96967427 | 5792,00 | 96967440 | 9395,00 | 96967453 | 5885,00 | 96967466 | 9490,00 |

Цены указаны на условиях “склад-Москва” с учетом НДС.
Рекомендованные розничные цены.

Прайс-лист действует с 1 марта 2014 года

Для 1-го насоса, прямой пуск, уличное исполнение УХЛ1

Группа продукта Z

| Тип продукта | Рабочий ток на 1 насос, А | Стандарт № продукта | EUR | Стандарт + ABP № продукта | EUR | Стандарт + счетчик пусков № продукта | EUR | Стандарт + ABP + счетчик пусков № продукта | EUR |
|-------------------------------|---------------------------|---------------------|----------------|---------------------------|----------------|--------------------------------------|----------------|--|----------------|
| Control WW-S 1x1,6-2,4A DOL 1 | 1,6 - 2,4 | 96967355 | 6225,00 | 96967368 | 6764,00 | 96967381 | 6321,00 | 96967394 | 6860,00 |
| Control WW-S 1x2,5-3,9A DOL 1 | 2,5 - 3,9 | 96967356 | 6225,00 | 96967369 | 6764,00 | 96967382 | 6321,00 | 96967395 | 6860,00 |
| Control WW-S 1x4-5,9A DOL 1 | 4 - 5,9 | 96967357 | 6225,00 | 96967370 | 6764,00 | 96967383 | 6321,00 | 96967396 | 6860,00 |
| Control WW-S 1x6-8,9A DOL 1 | 6 - 8,9 | 96967358 | 6230,00 | 96967371 | 6795,00 | 96967384 | 6323,00 | 96967397 | 6889,00 |

Для 1-го насоса, пуск по схеме “звезда-треугольник”, уличное исполнение УХЛ1

Группа продукта Z

| Тип продукта | Рабочий ток на 1 насос, А | Стандарт № продукта | EUR | Стандарт + ABP № продукта | EUR | Стандарт + счетчик пусков № продукта | EUR | Стандарт + ABP + счетчик пусков № продукта | EUR |
|------------------------------|---------------------------|---------------------|----------------|---------------------------|-----------------|--------------------------------------|-----------------|--|-----------------|
| Control WW-S 1x9-12,9A SD 1 | 9 - 12,9 | 96967359 | 6484,00 | 96967372 | 7207,00 | 96967385 | 6578,00 | 96967398 | 7303,00 |
| Control WW-S 1x13-16,9 SD 1 | 13 - 16,9 | 96967360 | 6502,00 | 96967373 | 7248,00 | 96967386 | 6595,00 | 96967399 | 7342,00 |
| Control WW-S 1x17-19,9 SD 1 | 17 - 19,9 | 96967361 | 6574,00 | 96967374 | 7373,00 | 96967387 | 6670,00 | 96967400 | 7469,00 |
| Control WW-S 1x20-23,9A SD 1 | 20 - 23,5 | 96967362 | 6588,00 | 96967375 | 7373,00 | 96967388 | 6681,00 | 96967401 | 7469,00 |
| Control WW-S 1x24-29,9A SD 1 | 24 - 29,9 | 96967363 | 6863,00 | 96967376 | 7738,00 | 96967389 | 6956,00 | 96967412 | 7832,00 |
| Control WW-S 1x30-36,9A SD 1 | 30 - 36,9 | 96967364 | 9291,00 | 96967377 | 10506,00 | 96967390 | 9384,00 | 96967414 | 10600,00 |
| Control WW-S 1x37-47,9A SD 1 | 37 - 47,9 | 96967365 | 9588,00 | 96967378 | 10939,00 | 96967391 | 9682,00 | 96967417 | 11034,00 |
| Control WW-S 1x48-59,9A SD 1 | 48 - 59,9 | 96967366 | 9959,00 | 96967379 | 11506,00 | 96967392 | 10053,00 | 96967418 | 11602,00 |

Шкафы управления для насосов мощностью более 30 кВт или с дополнительными модулями – по запросу.

Для 2-х насосов, прямой пуск, внутреннее исполнение УХЛ4

Группа продукта Z

| Тип продукта | Рабочий ток на 1 насос, А | Стандарт № продукта | EUR | Стандарт + ABP № продукта | EUR | Стандарт + счетчик пусков № продукта | EUR | Стандарт + ABP + счетчик пусков № продукта | EUR |
|-------------------------------|---------------------------|---------------------|----------------|---------------------------|----------------|--------------------------------------|----------------|--|----------------|
| Control WW-S 2x1,6-2,4A DOL 4 | 1,6 - 2,4 | 96934808 | 3986,00 | 96934959 | 4448,00 | 96938362 | 4131,00 | 96938392 | 4592,00 |
| Control WW-S 2x2,5-3,9A DOL 4 | 2,5 - 3,9 | 96934810 | 3986,00 | 96934960 | 4448,00 | 96938363 | 4131,00 | 96938393 | 4592,00 |
| Control WW-S 2x4-5,9A DOL 4 | 4 - 5,9 | 96934811 | 3986,00 | 96934961 | 4448,00 | 96938364 | 4131,00 | 96938394 | 4592,00 |
| Control WW-S 2x6-8,9A DOL 4 | 6 - 8,9 | 96934932 | 3986,00 | 96934962 | 4525,00 | 96938365 | 4131,00 | 96938395 | 4670,00 |

Для 2-х насосов, пуск по схеме “звезда-треугольник”, внутреннее исполнение УХЛ4

Группа продукта Z

| Тип продукта | Рабочий ток на 1 насос, А | Стандарт № продукта | EUR | Стандарт + ABP № продукта | EUR | Стандарт + счетчик пусков № продукта | EUR | Стандарт + ABP + счетчик пусков № продукта | EUR |
|------------------------------|---------------------------|---------------------|----------------|---------------------------|----------------|--------------------------------------|----------------|--|----------------|
| Control WW-S 2x9-12,9A SD 4 | 9 - 12,9 | 96934933 | 4297,00 | 96934963 | 5176,00 | 96938366 | 4442,00 | 96938396 | 5320,00 |
| Control WW-S 2x13-16,9A SD 4 | 13 - 16,9 | 96934934 | 4323,00 | 96934964 | 5227,00 | 96938367 | 4470,00 | 96938397 | 5352,00 |
| Control WW-S 2x17-19,9A SD 4 | 17 - 19,9 | 96934935 | 4468,00 | 96934965 | 5520,00 | 96938368 | 4615,00 | 96938398 | 5686,00 |
| Control WW-S 2x20-23,9A SD 4 | 20 - 23,5 | 96934936 | 4470,00 | 96934966 | 5535,00 | 96938369 | 4619,00 | 96938399 | 5706,00 |
| Control WW-S 2x24-29,9A SD 4 | 24 - 29,9 | 96934937 | 4870,00 | 96934967 | 6070,00 | 96938370 | 5015,00 | 96938400 | 6217,00 |
| Control WW-S 2x30-36,9A SD 4 | 30 - 36,9 | 96934938 | 5473,00 | 96934968 | 8003,00 | 96938371 | 5653,00 | 96938401 | 8150,00 |
| Control WW-S 2x37-47,9 SD 4 | 37 - 47,9 | 96934939 | 6087,00 | 96934969 | 8809,00 | 96938372 | 6267,00 | 96938402 | 8956,00 |
| Control WW-S 2x48-59,9A SD 4 | 48 - 59,9 | 96934940 | 6725,00 | 96934970 | 9807,00 | 96938373 | 6904,00 | 96938403 | 9957,00 |

Для 2-х насосов, плавный пуск, внутреннее исполнение УХЛ4

Группа продукта Z

| Тип продукта | Рабочий ток на 1 насос, А | Стандарт № продукта | EUR | Стандарт + ABP № продукта | EUR | Стандарт + счетчик пусков № продукта | EUR | Стандарт + ABP + счетчик пусков № продукта | EUR |
|------------------------------|---------------------------|---------------------|----------------|---------------------------|-----------------|--------------------------------------|----------------|--|-----------------|
| Control WW-S 2x9-12,9A SS 4 | 9 - 12,9 | 96955966 | 5048,00 | 96956052 | 5925,00 | 96956592 | 5193,00 | 96956605 | 6072,00 |
| Control WW-S 2x13-16,9A SS 4 | 13 - 16,9 | 96956022 | 5053,00 | 96956053 | 5937,00 | 96956593 | 5202,00 | 96956606 | 6082,00 |
| Control WW-S 2x17-19,9A SS 4 | 17 - 19,9 | 96956023 | 5378,00 | 96956054 | 6401,00 | 96956594 | 5525,00 | 96956607 | 6547,00 |
| Control WW-S 2x20-23,5A SS 4 | 20 - 23,5 | 96956024 | 5400,00 | 96956055 | 6432,00 | 96956595 | 5546,00 | 96956608 | 6578,00 |
| Control WW-S 2x24-29,9A SS 4 | 24 - 29,9 | 96956025 | 5684,00 | 96956056 | 6899,00 | 96956596 | 5829,00 | 96956609 | 7044,00 |
| Control WW-S 2x30-36,9A SS 4 | 30 - 36,9 | 96956026 | 6429,00 | 96956057 | 9192,00 | 96956597 | 6574,00 | 96956610 | 9337,00 |
| Control WW-S 2x37-47,9A SS 4 | 37 - 47,9 | 96956027 | 6937,00 | 96956058 | 10793,00 | 96956598 | 7062,00 | 96956611 | 10942,00 |
| Control WW-S 2x48-59,9A SS 4 | 48 - 59,9 | 96956028 | 7614,00 | 96956059 | 12007,00 | 96956599 | 7762,00 | 96956622 | 12152,00 |

Для 2-х насосов, прямой пуск, уличное исполнение УХЛ1

Группа продукта Z

| Тип продукта | Рабочий ток на 1 насос, А | Стандарт № продукта | EUR | Стандарт + ABP № продукта | EUR | Стандарт + счетчик пусков № продукта | EUR | Стандарт + ABP + счетчик пусков № продукта | EUR |
|-------------------------------|---------------------------|---------------------|----------------|---------------------------|----------------|--------------------------------------|----------------|--|----------------|
| Control WW-S 2x1,6-2,4A DOL 1 | 1,6 - 2,4 | 96939119 | 6533,00 | 96939212 | 6997,00 | 96939549 | 6681,00 | 96957494 | 7142,00 |
| Control WW-S 2x2,5-3,9A DOL 1 | 2,5 - 3,9 | 96939120 | 6533,00 | 96939213 | 6997,00 | 96939550 | 6681,00 | 96957495 | 7142,00 |
| Control WW-S 2x4-5,9A DOL 1 | 4 - 5,9 | 96939121 | 6533,00 | 96939214 | 6997,00 | 96939551 | 6681,00 | 96957496 | 7142,00 |
| Control WW-S 2x6-8,9A DOL 1 | 6 - 8,9 | 96939192 | 6533,00 | 96939215 | 7075,00 | 96939592 | 6681,00 | 96957497 | 7220,00 |

Для 2-х насосов, пуск по схеме “звезда-треугольник”, уличное исполнение УХЛ1

Группа продукта Z

| Тип продукта | Рабочий ток на 1 насос, А | Стандарт № продукта | EUR | Стандарт + ABP № продукта | EUR | Стандарт + счетчик пусков № продукта | EUR | Стандарт + ABP + счетчик пусков № продукта | EUR |
|------------------------------|---------------------------|---------------------|-----------------|---------------------------|-----------------|--------------------------------------|-----------------|--|-----------------|
| Control WW-S 2x9-12,9A SD 1 | 9 - 12,9 | 96939193 | 6846,00 | 96939216 | 9111,00 | 96957485 | 6992,00 | 96957498 | 9247,00 |
| Control WW-S 2x13-16,9 SD 1 | 13 - 16,9 | 96939194 | 6880,00 | 96939217 | 9145,00 | 96957486 | 7029,00 | 96957499 | 9283,00 |
| Control WW-S 2x17-19,9 SD 1 | 17 - 19,9 | 96939195 | 7026,00 | 96939218 | 9416,00 | 96957487 | 7173,00 | 96957500 | 9554,00 |
| Control WW-S 2x20-23,9A SD 1 | 20 - 23,5 | 96939196 | 7029,00 | 96956750 | 9434,00 | 96957488 | 7173,00 | 96957501 | 9572,00 |
| Control WW-S 2x24-29,9A SD 1 | 24 - 29,9 | 96939197 | 7427,00 | 96956751 | 9954,00 | 96957489 | 7573,00 | 96957502 | 10090,00 |
| Control WW-S 2x30-36,9A SD 1 | 30 - 36,9 | 96939198 | 10086,00 | 96956802 | 11778,00 | 96957490 | 10231,00 | 96957503 | 11926,00 |
| Control WW-S 2x37-47,9A SD 1 | 37 - 47,9 | 96939199 | 10701,00 | 96956803 | 12585,00 | 96957491 | 10846,00 | 96957504 | 12730,00 |
| Control WW-S 2x48-59,9A SD 1 | 48 - 59,9 | 96939200 | 11270,00 | 96956804 | 13313,00 | 96957492 | 11415,00 | 96957505 | 13460,00 |

Шкафы управления для насосов мощностью более 30кВт или с дополнительными модулями – по запросу.

Для 3-х насосов, прямой пуск, внутреннее исполнение УХЛ4

Группа продукта Z

| Тип продукта | Рабочий ток на 1 насос, А | Стандарт № продукта | EUR | Стандарт + ABP № продукта | EUR | Стандарт + счетчик пусков № продукта | EUR | Стандарт + ABP + счетчик пусков № продукта | EUR |
|-------------------------------|---------------------------|---------------------|----------------|---------------------------|----------------|--------------------------------------|----------------|--|----------------|
| Control WW-S 3x1,6-2,4A DOL 4 | 1,6 - 2,4 | 96982405 | 5217,00 | 96982493 | 5784,00 | 96982511 | 5518,00 | 96982549 | 6085,00 |
| Control WW-S 3x2,5-3,9A DOL 4 | 2,5 - 3,9 | 96982406 | 5219,00 | 96982494 | 5810,00 | 96982522 | 5520,00 | 96982550 | 6111,00 |
| Control WW-S 3x4-5,9A DOL 4 | 4 - 5,9 | 96982407 | 5232,00 | 96982495 | 5818,00 | 96982523 | 5530,00 | 96982551 | 6152,00 |
| Control WW-S 3x6-8,9A DOL 4 | 6 - 8,9 | 96982408 | 5234,00 | 96982496 | 5958,00 | 96982524 | 5535,00 | 96982552 | 6258,00 |

Для 3-х насосов, пуск по схеме “звезда-треугольник”, внутреннее исполнение УХЛ4

Группа продукта Z

| Тип продукта | Рабочий ток на 1 насос, А | Стандарт № продукта | EUR | Стандарт + ABP № продукта | EUR | Стандарт + счетчик пусков № продукта | EUR | Стандарт + ABP + счетчик пусков № продукта | EUR |
|------------------------------|---------------------------|---------------------|-----------------|---------------------------|-----------------|--------------------------------------|-----------------|--|-----------------|
| Control WW-S 3x9-12,9A SD 4 | 9 - 12,9 | 96982409 | 5940,00 | 96982497 | 6883,00 | 96982525 | 6241,00 | 96982553 | 7183,00 |
| Control WW-S 3x13-16,9A SD 4 | 13 - 16,9 | 96982410 | 6629,00 | 96982498 | 7767,00 | 96982526 | 6901,00 | 96982554 | 8065,00 |
| Control WW-S 3x17-19,9A SD 4 | 17 - 19,9 | 96982411 | 6793,00 | 96982499 | 8010,00 | 96982527 | 7093,00 | 96982555 | 8308,00 |
| Control WW-S 3x20-23,9A SD 4 | 20 - 23,5 | 96982432 | 7041,00 | 96982500 | 8342,00 | 96982528 | 7342,00 | 96982556 | 8641,00 |
| Control WW-S 3x24-29,9A SD 4 | 24 - 29,9 | 96982433 | 7547,00 | 96982501 | 9791,00 | 96982529 | 7848,00 | 96982557 | 10089,00 |
| Control WW-S 3x30-36,9A SD 4 | 30 - 36,9 | 96982434 | 7979,00 | 96982502 | 10537,00 | 96982530 | 8280,00 | 96982558 | 10838,00 |
| Control WW-S 3x37-47,9A SD 4 | 37 - 47,9 | 96982435 | 9771,00 | 96982503 | 13222,00 | 96982531 | 10068,00 | 96982559 | 13533,00 |
| Control WW-S 3x48-59,9A SD 4 | 48 - 59,9 | 96982436 | 10817,00 | 96982504 | 15533,00 | 96982542 | 11118,00 | 96982560 | 15844,00 |

Для 3-х насосов, плавный пуск, внутреннее исполнение УХЛ4

Группа продукта Z

| Тип продукта | Рабочий ток на 1 насос, А | Стандарт № продукта | EUR | Стандарт + ABP № продукта | EUR | Стандарт + счетчик пусков № продукта | EUR | Стандарт + ABP + счетчик пусков № продукта | EUR |
|------------------------------|---------------------------|---------------------|-----------------|---------------------------|-----------------|--------------------------------------|-----------------|--|-----------------|
| Control WW-S 3x9-12,9A SS 4 | 9 - 12,9 | 96982610 | 7430,00 | 96982679 | 8373,00 | 96982709 | 7730,00 | 96982742 | 8588,00 |
| Control WW-S 3x13-16,9A SS 4 | 13 - 16,9 | 96982611 | 7995,00 | 96982680 | 9143,00 | 96982710 | 8296,00 | 96982743 | 9441,00 |
| Control WW-S 3x17-19,9A SS 4 | 17 - 19,9 | 96982612 | 8492,00 | 96982681 | 9656,00 | 96982711 | 8793,00 | 96982744 | 9957,00 |
| Control WW-S 3x20-23,5A SS 4 | 20 - 23,5 | 96982613 | 8619,00 | 96982692 | 9863,00 | 96982732 | 8920,00 | 96982745 | 10164,00 |
| Control WW-S 3x24-29,9A SS 4 | 24 - 29,9 | 96982614 | 9374,00 | 96982693 | 11514,00 | 96982733 | 9674,00 | 96982746 | 11815,00 |
| Control WW-S 3x30-36,9A SS 4 | 30 - 36,9 | 96982615 | 9863,00 | 96982695 | 12410,00 | 96982734 | 10164,00 | 96982747 | 12722,00 |
| Control WW-S 3x37-47,9A SS 4 | 37 - 47,9 | 96982616 | 12867,00 | 96982696 | 15265,00 | 96982735 | 13168,00 | 96982748 | 15575,00 |
| Control WW-S 3x48-59,9A SS 4 | 48 - 59,9 | 96982617 | 13033,00 | 96982697 | 17749,00 | 96982736 | 13333,00 | 96982749 | 18060,00 |

Для 3-х насосов, прямой пуск, уличное исполнение УХЛ1

Группа продукта Z

| Тип продукта | Рабочий ток на 1 насос, А | Стандарт № продукта | EUR | Стандарт + ABP № продукта | EUR | Стандарт + счетчик пусков № продукта | EUR | Стандарт + ABP + счетчик пусков № продукта | EUR |
|-------------------------------|---------------------------|---------------------|----------------|---------------------------|----------------|--------------------------------------|----------------|--|----------------|
| Control WW-S 3x1,6-2,4A DOL 1 | 1,6 - 2,4 | 96982755 | 7987,00 | 96982798 | 8554,00 | 96982811 | 8287,00 | 96982848 | 8853,00 |
| Control WW-S 3x2,5-3,9A DOL 1 | 2,5 - 3,9 | 96982756 | 7990,00 | 96982799 | 8581,00 | 96982812 | 8290,00 | 96982849 | 8882,00 |
| Control WW-S 3x4-5,9A DOL 1 | 4 - 5,9 | 96982757 | 7998,00 | 96982800 | 8612,00 | 96982813 | 8226,00 | 96982850 | 8954,00 |
| Control WW-S 3x6-8,9A DOL 1 | 6 - 8,9 | 96982758 | 8005,00 | 96982801 | 8728,00 | 96982814 | 8303,00 | 96982851 | 9026,00 |

Для 3-х насосов, пуск по схеме “звезда-треугольник”, уличное исполнение УХЛ1

Группа продукта Z

| Тип продукта | Рабочий ток на 1 насос, А | Стандарт № продукта | EUR | Стандарт + ABP № продукта | EUR | Стандарт + счетчик пусков № продукта | EUR | Стандарт + ABP + счетчик пусков № продукта | EUR |
|------------------------------|---------------------------|---------------------|-----------------|---------------------------|-----------------|--------------------------------------|-----------------|--|-----------------|
| Control WW-S 3x9-12,9A SD 1 | 9 - 12,9 | 96982759 | 8710,00 | 96982802 | 9653,00 | 96982815 | 9008,00 | 96982952 | 9947,00 |
| Control WW-S 3x13-16,9A SD 1 | 13 - 16,9 | 96982760 | 9008,00 | 96982803 | 10174,00 | 96982816 | 9309,00 | 96982953 | 10472,00 |
| Control WW-S 3x17-19,9A SD 1 | 17 - 19,9 | 96982761 | 9063,00 | 96982804 | 10280,00 | 96982817 | 9363,00 | 96982954 | 10579,00 |
| Control WW-S 3x20-23,9A SD 1 | 20 - 23,5 | 96982792 | 9314,00 | 96982805 | 10612,00 | 96982818 | 9612,00 | 96982955 | 10913,00 |
| Control WW-S 3x24-29,9A SD 1 | 24 - 29,9 | 96982793 | 11812,00 | 96982806 | 13670,00 | 96982819 | 12113,00 | 96982956 | 13971,00 |
| Control WW-S 3x30-36,9A SD 1 | 30 - 36,9 | 96982794 | 12245,00 | 96982807 | 14217,00 | 96982820 | 12545,00 | 96982957 | 14518,00 |
| Control WW-S 3x37-47,9A SD 1 | 37 - 47,9 | 96982795 | 13448,00 | 96982808 | 15844,00 | 96982821 | 13748,00 | 96982958 | 16156,00 |
| Control WW-S 3x48-59,9A SD 1 | 48 - 59,9 | 96982796 | 14497,00 | — | — | 96982822 | 14798,00 | — | — |

Шкафы управления для насосов мощностью более 30кВт или с дополнительными модулями – по запросу.

Control DC-S для систем дренажа, канализации, водоотведения

Шкаф управления с интеллектуальной системой Dedicated Controls для насосов AP, APG, DP, DPK, DW, DWK, EF, SE, SE1, SEV, SEG, SL, SL1, SLV, SV, S и т.п.

Контроль уровня возможен тремя способами:

- с помощью поплавковых выключателей (только для шкафов на 1 или 2 насоса)
- с помощью аналогового или ультразвукового датчика уровня
- с помощью аналогового или ультразвукового датчика уровня совместно с 2-мя поплавковыми выключателями для дополнительного контроля уровней перелива и сухого хода

Шкаф предназначен для автоматической работы от одного до шести дренажных или канализационных насосов, а также с возможностью управления мешалкой.

Может быть оснащен модулями CIM для контроля состояния и управления с помощью SMS-сообщений, а также для передачи данных по протоколам Modbus RTU, Profibus-DP, GSM/GPRS.

Состав стандартной комплектации: контроллер CU362 Dedicated controls с большим ЖК-дисплеем (320x240 пикселей), главный выключатель, автоматы защиты электродвигателя, силовая часть, переключатель режимов работы P-O-A каждого насоса со встроенным индикатором работы.

Поплавковые выключатели и датчик уровня в комплект поставки не входят и заказываются отдельно (см. раздел «Принадлежности»).

| | |
|--------------------|---|
| Диапазон мощности: | от 0,37 кВт на один насос, для насосов свыше 30 кВт цены предоставляются по запросу |
| Сетевое питание: | Один ввод 3x380 В, 50 Гц или двойной ввод питания с автоматическим переключением (ABP). По запросу – отдельный ввод на каждый насос. |
| Способ пуска: | Прямой (DOL), “звезда-треугольник” (SD), плавный пуск (SS) |
| Исполнение: | Внутреннее, УХЛ4, IP54, 0 ... +40°C, металлический корпус По запросу – уличное, УХЛ1, IP55, -30 ... +40°C, пластиковый корпус с двойной дверью, цоколь 60 мм, система климат-контроля или уличное контейнерное исполнение. |



Для 1-го насоса, прямой пуск, внутреннее исполнение УХЛ4

Группа продукта Z

| Тип продукта | Рабочий ток на 1 насос, А | Размеры В x Ш x Г, мм | Стандарт № продукта | EUR | Стандарт+ABP № продукта | EUR |
|----------------------------------|---------------------------|-----------------------|---------------------|----------------|-------------------------|----------------|
| Control DC-S 1x1-1,5A DOL-II 4 | 1 - 1,5 | 600 x 600 x 210 | 97530000 | 3196,00 | 97530426 | 3908,00 |
| Control DC-S 1x1,6-2,4A DOL-II 4 | 1,6 - 2,4 | 600 x 600 x 210 | 97530411 | 3196,00 | 97530427 | 3908,00 |
| Control DC-S 1x2,5-3,9A DOL-II 4 | 2,5 - 3,9 | 600 x 600 x 210 | 97530412 | 3196,00 | 97530428 | 3908,00 |
| Control DC-S 1x4-5,9A DOL-II 4 | 4 - 5,9 | 600 x 600 x 210 | 97530413 | 3196,00 | 97530429 | 3908,00 |
| Control DC-S 1x6-8,9A DOL-II 4 | 6 - 8,9 | 600 x 600 x 210 | 97530416 | 3207,00 | 97530442 | 3944,00 |
| Control DC-S 1x9-12,9A DOL-II 4 | 9 - 12,9 | 600 x 600 x 210 | 97530419 | 3231,00 | 97530445 | 3990,00 |
| Control DC-S 1x13-16,9A DOL-II 4 | 13 - 16,9 | 600 x 600 x 210 | 97530422 | 3238,00 | 97530448 | 4049,00 |
| Control DC-S 1x17-19,9A DOL-II 4 | 17 - 19,9 | 600 x 600 x 210 | 97530423 | 3272,00 | 97530449 | 4085,00 |
| Control DC-S 1x20-23,9A DOL-II 4 | 20 - 23,9 | 600 x 600 x 210 | 97530424 | 3276,00 | 97530450 | 4171,00 |

Для 1-го насоса, пуск по схеме “звезда-треугольник”, внутреннее исполнение УХЛ4

Группа продукта Z

| Тип продукта | Рабочий ток на 1 насос, А | Размеры В x Ш x Г, мм | Стандарт № продукта | EUR | Стандарт+ABP № продукта | EUR |
|---------------------------------|---------------------------|-----------------------|---------------------|----------------|-------------------------|----------------|
| Control DC-S 1x4-5,9A SD-II 4 | 4 - 5,9 | 600 x 600 x 210 | 97530463 | 3520,00 | 97530494 | 4253,00 |
| Control DC-S 1x6-8,9A SD-II 4 | 6 - 8,9 | 600 x 600 x 210 | 97530464 | 3531,00 | 97530495 | 4289,00 |
| Control DC-S 1x9-12,9A SD-II 4 | 9 - 12,9 | 600 x 600 x 210 | 97530484 | 3531,00 | 97530496 | 4311,00 |
| Control DC-S 1x13-16,9A SD-II 4 | 13 - 16,9 | 600 x 600 x 210 | 97530485 | 3579,00 | 97530497 | 4412,00 |
| Control DC-S 1x17-19,9A SD-II 4 | 17 - 19,9 | 600 x 600 x 210 | 97530486 | 3622,00 | 97530498 | 4458,00 |
| Control DC-S 1x20-23,9A SD-II 4 | 20 - 23,9 | 600 x 600 x 210 | 97530487 | 3622,00 | 97530499 | 4541,00 |
| Control DC-S 1x24-29,9A SD-II 4 | 24 - 29,9 | 600 x 600 x 210 | 97530488 | 3836,00 | 97530500 | 4787,00 |
| Control DC-S 1x30-36,9A SD-II 4 | 30 - 36,9 | 760 x 600 x 210 | 97530489 | 4004,00 | 97530521 | 4985,00 |
| Control DC-S 1x37-47,9A SD-II 4 | 37 - 47,9 | 760 x 600 x 210 | 97530490 | 4239,00 | 97530522 | 5482,00 |
| Control DC-S 1x48-59,9A SD-II 4 | 48 - 59,9 | 760 x 600 x 210 | 97530491 | 4345,00 | 97530523 | 5643,00 |

Размеры шкафа в комплектации "Стандарт + ABP" отличаются от указанного и предоставляется по запросу.

Для 1-го насоса, плавный пуск, внутреннее исполнение УХЛ4

Группа продукта Z

| Тип продукта | Рабочий ток на 1 насос, А | Размеры В x Ш x Г, мм | Стандарт № продукта | EUR | Стандарт+ABP № продукта | EUR |
|---------------------------------|---------------------------|-----------------------|---------------------|----------------|-------------------------|----------------|
| Control DC-S 1x4-5,9A SS-II 4 | 4 - 5,9 | 760 x 600 x 350 | 97530563 | 4089,00 | 97530605 | 4702,00 |
| Control DC-S 1x6-8,9A SS-II 4 | 6 - 8,9 | 760 x 600 x 350 | 97530564 | 4099,00 | 97530606 | 4739,00 |
| Control DC-S 1x9-12,9A SS-II 4 | 9 - 12,9 | 760 x 600 x 350 | 97530565 | 4123,00 | 97530607 | 4784,00 |
| Control DC-S 1x13-16,9A SS-II 4 | 13 - 16,9 | 760 x 600 x 350 | 97530566 | 4199,00 | 97530608 | 4912,00 |
| Control DC-S 1x17-19,9A SS-II 4 | 17 - 19,9 | 760 x 600 x 350 | 97530567 | 4233,00 | 97530609 | 4949,00 |
| Control DC-S 1x20-23,9A SS-II 4 | 20 - 23,9 | 760 x 600 x 350 | 97530568 | 4233,00 | 97530610 | 5031,00 |
| Control DC-S 1x24-29,9A SS-II 4 | 24 - 29,9 | 760 x 600 x 350 | 97530569 | 4414,00 | 97530611 | 5243,00 |
| Control DC-S 1x30-36,9A SS-II 4 | 30 - 36,9 | 760 x 600 x 350 | 97530570 | 4612,00 | 97530612 | 5567,00 |
| Control DC-S 1x37-47,9A SS-II 4 | 37 - 47,9 | 760 x 600 x 350 | 97530601 | 4978,00 | 97530613 | 6192,00 |
| Control DC-S 1x48-59,9A SS-II 4 | 48 - 59,9 | 1000 x 800 x 300 | 97530602 | 5942,00 | 97530614 | 7295,00 |

Для 2-х насосов, прямой пуск, внутреннее исполнение УХЛ4

Группа продукта Z

| Тип продукта | Рабочий ток на 1 насос, А | Размеры В x Ш x Г, мм | Стандарт № продукта | EUR | Стандарт+ABP № продукта | EUR |
|----------------------------------|---------------------------|-----------------------|---------------------|----------------|-------------------------|----------------|
| Control DC-S 2x1-1,5A DOL-II 4 | 1 - 1,5 | 600 x 600 x 210 | 97530655 | 3555,00 | 97530730 | 4274,00 |
| Control DC-S 2x1,6-2,4A DOL-II 4 | 1,6 - 2,4 | 600 x 600 x 210 | 97530656 | 3555,00 | 97530731 | 4274,00 |
| Control DC-S 2x2,5-3,9A DOL-II 4 | 2,5 - 3,9 | 600 x 600 x 210 | 97530657 | 3555,00 | 97530732 | 4274,00 |
| Control DC-S 2x4-5,9A DOL-II 4 | 4 - 5,9 | 600 x 600 x 210 | 97530658 | 3555,00 | 97530733 | 4321,00 |
| Control DC-S 2x6-8,9A DOL-II 4 | 6 - 8,9 | 600 x 600 x 210 | 97530721 | 3578,00 | 97530736 | 4397,00 |
| Control DC-S 2x9-12,9A DOL-II 4 | 9 - 12,9 | 600 x 600 x 210 | 97530724 | 3632,00 | 97530739 | 4545,00 |
| Control DC-S 2x13-16,9A DOL-II 4 | 13 - 16,9 | 600 x 600 x 210 | 97530727 | 3649,00 | 97530752 | 4595,00 |
| Control DC-S 2x17-19,9A DOL-II 4 | 17 - 19,9 | 600 x 600 x 210 | 97530728 | 3750,00 | 97530754 | 4862,00 |
| Control DC-S 2x20-23,9A DOL-II 4 | 20 - 23,9 | 760 x 600 x 210 | 97530729 | 3777,00 | 97530755 | 5108,00 |

Для 2-х насосов, пуск по схеме “звезда-треугольник”, внутреннее исполнение УХЛ4

Группа продукта Z

| Тип продукта | Рабочий ток на 1 насос, А | Размеры В x Ш x Г, мм | Стандарт № продукта | EUR | Стандарт+ABP № продукта | EUR |
|---------------------------------|---------------------------|-----------------------|---------------------|----------------|-------------------------|----------------|
| Control DC-S 2x4-5,9A SD-II 4 | 4 - 5,9 | 600 x 600 x 210 | 97530916 | 4116,00 | 97530948 | 5067,00 |
| Control DC-S 2x6-8,9A SD-II 4 | 6 - 8,9 | 600 x 600 x 210 | 97530917 | 4138,00 | 97530949 | 5143,00 |
| Control DC-S 2x9-12,9A SD-II 4 | 9 - 12,9 | 600 x 600 x 210 | 97530918 | 4144,00 | 97530950 | 5243,00 |
| Control DC-S 2x13-16,9A SD-II 4 | 13 - 16,9 | 600 x 600 x 210 | 97530919 | 4237,00 | 97530951 | 5363,00 |
| Control DC-S 2x17-19,9A SD-II 4 | 17 - 19,9 | 600 x 600 x 210 | 97530920 | 4355,00 | 97530952 | 5648,00 |
| Control DC-S 2x20-23,9A SD-II 4 | 20 - 23,9 | 760 x 600 x 210 | 97530941 | 4375,00 | 97530953 | 5885,00 |
| Control DC-S 2x24-29,9A SD-II 4 | 24 - 29,9 | 760 x 760 x 210 | 97530942 | 4768,00 | 97530954 | 6293,00 |
| Control DC-S 2x30-36,9A SD-II 4 | 30 - 36,9 | 760 x 760 x 210 | 97530943 | 5030,00 | 97530955 | 6562,00 |
| Control DC-S 2x37-47,9A SD-II 4 | 37 - 47,9 | 760 x 760 x 210 | 97530944 | 5532,00 | 97530956 | 8380,00 |
| Control DC-S 2x48-59,9A SD-II 4 | 48 - 59,9 | 1000 x 800 x 300 | 97530945 | 5716,00 | 97530957 | 8699,00 |

Для 2-х насосов, плавный пуск, внутреннее исполнение УХЛ4

Группа продукта Z

| Тип продукта | Рабочий ток на 1 насос, А | Размеры В x Ш x Г, мм | Стандарт № продукта | EUR | Стандарт+ABP № продукта | EUR |
|---------------------------------|---------------------------|-----------------------|---------------------|----------------|-------------------------|-----------------|
| Control DC-S 2x4-5,9A SS-II 4 | 4 - 5,9 | 760 x 600 x 350 | 97530960 | 5114,00 | 97530972 | 5971,00 |
| Control DC-S 2x6-8,9A SS-II 4 | 6 - 8,9 | 760 x 600 x 350 | 97530961 | 5137,00 | 97530973 | 6046,00 |
| Control DC-S 2x9-12,9A SS-II 4 | 9 - 12,9 | 760 x 600 x 350 | 97530962 | 5190,00 | 97530974 | 6192,00 |
| Control DC-S 2x13-16,9A SS-II 4 | 13 - 16,9 | 760 x 600 x 350 | 97530963 | 5337,00 | 97530975 | 6367,00 |
| Control DC-S 2x17-19,9A SS-II 4 | 17 - 19,9 | 760 x 600 x 350 | 97530964 | 5438,00 | 97530977 | 6633,00 |
| Control DC-S 2x20-23,9A SS-II 4 | 20 - 23,9 | 760 x 600 x 350 | 97530965 | 5458,00 | 97530978 | 6870,00 |
| Control DC-S 2x24-29,9A SS-II 4 | 24 - 29,9 | 760 x 600 x 350 | 97530966 | 5782,00 | 97530979 | 7209,00 |
| Control DC-S 2x30-36,9A SS-II 4 | 30 - 36,9 | 1000 x 800 x 300 | 97530967 | 6198,00 | 97530980 | 7729,00 |
| Control DC-S 2x37-47,9A SS-II 4 | 37 - 47,9 | 1000 x 800 x 300 | 97530968 | 7612,00 | 97530981 | 9711,00 |
| Control DC-S 2x48-59,9A SS-I 4 | 48 - 59,9 | 1900 x 800 x 400 | 97530969 | 8309,00 | 97530982 | 10542,00 |

Размеры шкафа в комплектации “Стандарт + ABP” отличаются от указанного и предоставляется по запросу.

Для 3-х насосов, прямой пуск, внутреннее исполнение УХЛ4

Группа продукта Z

| Тип продукта | Рабочий ток на 1 насос, А | Размеры В x Ш x Г, мм | Стандарт № продукта | EUR | Стандарт+ABP № продукта | EUR |
|----------------------------------|---------------------------|-----------------------|---------------------|----------------|-------------------------|----------------|
| Control DC-S 3x1-1.5A DOL-II 4 | 1 - 1,5 | 760 x 760 x 210 | 97823509 | 3658,00 | 98298276 | 4382,00 |
| Control DC-S 3x1.6-2.4A DOL-II 4 | 1,6 - 2,4 | 760 x 760 x 210 | 97823539 | 3672,00 | 98298277 | 4483,00 |
| Control DC-S 3x2.5-3.9A DOL-II 4 | 2,5 - 3,9 | 760 x 760 x 210 | 97823542 | 3771,00 | 98298278 | 4604,00 |
| Control DC-S 3x4-5.9A DOL-II 4 | 4 - 5,9 | 760 x 760 x 210 | 97823543 | 4243,00 | 98298279 | 5185,00 |
| Control DC-S 3x6-8.9A DOL-II 4 | 6 - 8,9 | 760 x 760 x 210 | 97823544 | 5021,00 | 98298280 | 5360,00 |
| Control DC-S 3x9-12.9A DOL-II 4 | 9 - 12,9 | 760 x 760 x 210 | 97823545 | 5052,00 | 98298291 | 5862,00 |

Для 3-х насосов, пуск по схеме “звезда-треугольник”, внутреннее исполнение УХЛ4

Группа продукта Z

| Тип продукта | Рабочий ток на 1 насос, А | Размеры В x Ш x Г, мм | Стандарт № продукта | EUR | Стандарт+ABP № продукта | EUR |
|---------------------------------|---------------------------|-----------------------|---------------------|-----------------|-------------------------|-----------------|
| Control DC-S 3x6-8.9A SD-II 4 | 6 - 8,9 | 760 x 760 x 210 | 97823546 | 5060,00 | 98313326 | 6258,00 |
| Control DC-S 3x9-12.9A SD-II 4 | 9 - 12,9 | 760 x 760 x 210 | 97823547 | 5243,00 | 98313327 | 6740,00 |
| Control DC-S 3x13-16.9A SD-II 4 | 13 - 16,9 | 760 x 760 x 210 | 97823548 | 5417,00 | 98313328 | 6881,00 |
| Control DC-S 3x17-19.9A SD-II 4 | 17 - 19,9 | 760 x 760 x 210 | 97823549 | 5437,00 | 98313329 | 6846,00 |
| Control DC-S 3x20-23.9A SD-II 4 | 20 - 23,9 | 1000 x 600 x 300 | 97823550 | 5926,00 | 98313330 | 7736,00 |
| Control DC-S 3x24-29.9A SD-II 4 | 24 - 29,9 | 1000 x 600 x 300 | 97823561 | 6409,00 | 98313341 | 8812,00 |
| Control DC-S 3x30-36.9A SD-II 4 | 30 - 36,9 | 1000 x 600 x 300 | 97823562 | 7291,00 | 98313342 | 10249,00 |
| Control DC-S 3x37-47.9A SD-II 4 | 37 - 47,9 | 1200 x 600 x 300 | 97823563 | 7780,00 | 98244273 | 10912,00 |
| Control DC-S 3x48-59.9A SD-I 4 | 48 - 59,9 | 1900 x 1000 x 400 | 97823564 | 10758,00 | 98313344 | 14520,00 |

12

Для 3-х насосов, плавный пуск, внутреннее исполнение УХЛ4

Группа продукта Z

| Тип продукта | Рабочий ток на 1 насос, А | Размеры В x Ш x Г, мм | Стандарт № продукта | EUR | Стандарт+ABP № продукта | EUR |
|---------------------------------|---------------------------|-----------------------|---------------------|-----------------|-------------------------|-----------------|
| Control DC-S 3x6-8,9A SS-II 4 | 6 - 8,9 | 1200 x 800 x 300 | 98313343 | 6524,00 | 98329561 | 7832,00 |
| Control DC-S 3x9-12,9A SS-II 4 | 9 - 12,9 | 1200 x 800 x 300 | 98329025 | 6663,00 | 98329562 | 8325,00 |
| Control DC-S 3x13-16,9A SS-II 4 | 13 - 16,9 | 1200 x 800 x 300 | 98329026 | 6857,00 | 98329563 | 8495,00 |
| Control DC-S 3x17-19,9A SS-II 4 | 17 - 19,9 | 1200 x 800 x 300 | 98329027 | 7025,00 | 98329564 | 8961,00 |
| Control DC-S 3x20-23,9A SS-II 4 | 20 - 23,9 | 1200 x 800 x 300 | 98329028 | 7446,00 | 98329565 | 9473,00 |
| Control DC-S 3x24-29,9A SS-II 4 | 24 - 29,9 | 1200 x 800 x 300 | 98329029 | 7964,00 | 98329566 | 10427,00 |
| Control DC-S 3x30-36,9A SS-I 4 | 30 - 36,9 | 1500 x 1000 x 300 | 98329030 | 8996,00 | 98329568 | 11289,00 |
| Control DC-S 3x37-47,9A SS-I 4 | 37 - 47,9 | 1900 x 1200 x 400 | 98329042 | 10078,00 | 98329569 | 12401,00 |
| Control DC-S 3x48-59,9A SS-I 4 | 48 - 59,9 | 1900 x 1200 x 400 | 98329043 | 12614,00 | 98329570 | 16738,00 |

Размеры шкафа в комплектации “Стандарт + ABP” отличаются от указанного и предоставляется по запросу.

Для 4-6 насосов, а также на большие мощности номера продуктов и цены на шкафы управления предоставляются по запросу.

Control DC-E для систем дренажа, канализации, водоотведения

Шкаф управления с автоматической оптимизацией энергопотребления на базе интеллектуальной системы Dedicated Controls для насосов AP, APG, DP, DPK, DW, DWK, EF, SE, SE1, SEV, SEG, SL, SL1, SLV, SV, S и т.п.

**Встроенные преобразователи частоты CUE на каждый насос**

Контроль уровня возможен двумя способами:

- с помощью аналогового или ультразвукового датчика уровня;
- с помощью аналогового или ультразвукового датчика уровня совместно с 2-мя поплавковыми выключателями для дополнительного контроля уровней перелива и сухого хода.

Control DC-E имеет следующие функции (в дополнение к стандартным возможностям Control DC-S):

- Регулярное автоматическое тестирование системы на удельное энергопотребление с выводом графика измерений на дисплей контроллера
- Автоматический вывод насоса на рабочую точку с минимальным удельным энергопотреблением, что обеспечивает до 30–40% экономии потребляемой электроэнергии
- Защита от заклинивания насоса (насос запускается в реверс при блокировке рабочего колеса)
- Регулярная автоматическая промывка трубопроводов путем запуска насосов на 100% производительности.

| | |
|--------------------|---|
| Диапазон мощности: | от 0,37 кВт на один насос, для насосов свыше 30 кВт цены предоставляются по запросу. |
| Сетевое питание: | Один ввод 3x380 В, 50 Гц или двойной ввод питания с автоматическим переключением (ABP). По запросу – отдельный ввод на каждый насос. |
| Способ пуска: | Через преобразователь частоты Grundfos CUE. |
| Исполнение: | Внутреннее, УХЛ4, IP54, 0 ... +40°С, металлический корпус. По запросу – уличное контейнерное. |

Для 1-го насоса, пуск через преобразователи частоты CUE в шкафу, внутреннее исполнение УХЛ4

Группа продукта Z

| Тип продукта | Рабочий ток на 1 насос, А | Размеры В x Ш x Г, мм | Стандарт № продукта | EUR | Стандарт+ABP № продукта | EUR |
|--------------------------------|---------------------------|-----------------------|---------------------|----------------|-------------------------|-----------------|
| Control DC-E 1X1,5-3A ESS-II-4 | 1,5 - 3 | 1000 x 800 x 300 | 98336981 | 4571,00 | 98337005 | 5561,00 |
| Control DC-E 1X3-5A ESS-II-4 | 3 - 5 | 1000 x 800 x 300 | 98336982 | 4904,00 | 98337006 | 5894,00 |
| Control DC-E 1X5-9A ESS-II-4 | 5 - 9 | 1000 x 800 x 300 | 98336983 | 5131,00 | 98337007 | 6120,00 |
| Control DC-E 1X9-12A ESS-II-4 | 9 - 12 | 1000 x 800 x 300 | 98336984 | 5385,00 | 98337008 | 6374,00 |
| Control DC-E 1X12-15A ESS-II-4 | 12 - 15 | 1000 x 800 x 300 | 98336985 | 5589,00 | 98337009 | 6578,00 |
| Control DC-E 1X15-22A ESS-II-4 | 15 - 22 | 1000 x 800 x 300 | 98336986 | 5998,00 | 98337010 | 6988,00 |
| Control DC-E 1X22-30A ESS-II-4 | 22 - 30 | 1000 x 800 x 300 | 98336989 | 6606,00 | 98337026 | 7577,00 |
| Control DC-E 1X30-35A ESS-II-4 | 30 - 35 | 1200 x 1000 x 300 | 98336990 | 7598,00 | 98337027 | 8641,00 |
| Control DC-E 1X35-41A ESS-I-4 | 35 - 41 | 1700 x 1000 x 300 | 98337001 | 8736,00 | 98337028 | 9771,00 |
| Control DC-E 1X41-57A ESS-I-4 | 41 - 57 | 1700 x 1000 x 300 | 98337002 | 9609,00 | 98337029 | 10755,00 |

Для 2-х насосов, пуск через преобразователи частоты CUE в шкафу, внутреннее исполнение УХЛ4

Группа продукта Z

| Тип продукта | Рабочий ток на 1 насос, А | Размеры В x Ш x Г, мм | Стандарт № продукта | EUR | Стандарт+ABP № продукта | EUR |
|--------------------------------|---------------------------|-----------------------|---------------------|-----------------|-------------------------|-----------------|
| Control DC-E 2X1,5-3A ESS-II-4 | 1,5 - 3 | 1200 x 800 x 300 | 98339340 | 5796,00 | 98341715 | 6850,00 |
| Control DC-E 2X3-5A ESS-II-4 | 3 - 5 | 1200 x 800 x 300 | 98339651 | 6497,00 | 98341716 | 7604,00 |
| Control DC-E 2X5-9A ESS-II-4 | 5 - 9 | 1200 x 800 x 300 | 98339652 | 6956,00 | 98341718 | 8113,00 |
| Control DC-E 2X9-12A ESS-II-4 | 9 - 12 | 1200 x 800 x 300 | 98339653 | 7484,00 | 98341719 | 8729,00 |
| Control DC-E 2X12-15A ESS-II-4 | 12 - 15 | 1200 x 800 x 300 | 98339654 | 7889,00 | 98341720 | 9146,00 |
| Control DC-E 2X15-22A ESS-II-4 | 15 - 22 | 1200 x 1000 x 300 | 98339655 | 9017,00 | 98341721 | 10239,00 |
| Control DC-E 2X22-30A ESS-I-4 | 22 - 30 | 1700 x 1000 x 300 | 98339656 | 11321,00 | 98341724 | 13344,00 |
| Control DC-E 2X30-35A ESS-I-4 | 30 - 35 | 1900 x 1000 x 400 | 98339657 | 12892,00 | 98341725 | 15160,00 |
| Control DC-E 2X35-41A ESS-I-4 | 35 - 41 | 1900 x 1200 x 400 | 98339658 | 13422,00 | 98341726 | 16715,00 |
| Control DC-E 2X41-57A ESS-I-4 | 41 - 57 | 1900 x 1200 x 400 | 98339659 | 15812,00 | 98341727 | 20424,00 |

Для 3-х насосов, пуск через преобразователи частоты CUE в шкафу, внутреннее исполнение УХЛ4

Группа продукта Z

| Тип продукта | Рабочий ток на 1 насос, А | Размеры В x Ш x Г, мм | Стандарт № продукта | EUR | Стандарт+ABP № продукта | EUR |
|--------------------------------|---------------------------|-----------------------|---------------------|-----------------|-------------------------|-----------------|
| Control DC-E 3X1,5-3A ESS-II-4 | 1,5 - 3 | 1200 x 1000 x 300 | 98367956 | 6739,00 | 98368396 | 8962,00 |
| Control DC-E 3X3-5A ESS-II-4 | 3 - 5 | 1200 x 1000 x 300 | 98367957 | 7596,00 | 98368397 | 9951,00 |
| Control DC-E 3X5-9A ESS-II-4 | 5 - 9 | 1200 x 1000 x 300 | 98367958 | 8889,00 | 98368398 | 10876,00 |
| Control DC-E 3X9-12A ESS-II-4 | 9 - 12 | 1200 x 1000 x 300 | 98367959 | 9998,00 | 98368399 | 12502,00 |
| Control DC-E 3X12-15A ESS-I-4 | 12 - 15 | 1700 x 1000 x 300 | 98367960 | 11619,00 | 98368400 | 13781,00 |
| Control DC-E 3X15-22A ESS-I-4 | 15 - 22 | 1900 x 1200 x 400 | 98367971 | 13713,00 | 98368411 | 15363,00 |
| Control DC-E 3X22-30A ESS-I-4 | 22 - 30 | 1900 x 1200 x 400 | 98367973 | 15184,00 | 98368412 | 17221,00 |
| Control DC-E 3X30-35A ESS-I-4 | 30 - 35 | 1900 x 1200 x 400 | 98367974 | 17781,00 | 98368413 | 18088,00 |
| Control DC-E 3X35-41A ESS-I-4 | 35 - 41 | 2100 x 1800 x 600 | 98367975 | 20366,00 | 98368414 | 23201,00 |
| Control DC-E 3X41-57A ESS-I-4 | 41 - 57 | 2100 x 1800 x 600 | 98367976 | 25033,00 | 98368415 | 27674,00 |

Размеры шкафа в комплектации "Стандарт + АВР" отличаются от указанного и предоставляется по запросу.
Для 4-6 насосов номера продуктов и цены на шкафы управления предоставляются по запросу.

Дополнительные опции для шкафов управления Control DC-S, Control DC-E

Указание для заказа: дополнительные опции устанавливаются при производстве шкафа, поэтому они могут заказываться только одновременно со шкафом. Пример: Control DC-S 2x4-5,9A SS-II 4 с опциями вольтметр и амперметр.

Группа продукта Z

| Тип продукта | Описание | | EUR |
|--|--|---|-------------------|
| Интерфейс передачи данных CIM | Устройство обеспечивает возможность интеграции Control DC в системы диспетчеризации (SCADA-системы) по промышленным протоколам связи. Устройство устанавливается внутрь шкафа. | CIM 150 (Profibus-DP) | 385,00 |
| | | CIM 200 (Modbus RTU) | 385,00 |
| | | CIM 250 (GSM/GPRS/SMS) + антенна | 556,00 |
| | | CIM 500 (Modbus TCP / PROFINET IO) | 556,00 |
| Модуль подключения дополнительных датчиков IO113 (для 1 насоса) | Применяется с насосами типа S, SE или SL для подключения к шкафу датчиков WIO/WIA | Устанавливается в шкафу управления | 1133,00 |
| Модуль подключения дополнительных датчиков IO113 с блоком расширения SM113 (для 1 насоса) | Применяется с насосами типа S, SE или SL для подключения к шкафу следующих датчиков: WIO/WIA, датчик вибрации, 3xPt100/Pt1000 | Устанавливается в шкафу управления | 1817,00 |
| Модуль дополнительных входов-выходов IO351B | Модуль обеспечивает девять дополнительных цифровых входов, семь дополнительных цифровых выходов и два дополнительных аналоговых входа. | Возможно заказать только один дополнительный модуль | 534,00 |
| Розетка 220В, 10А | | Внутри шкафа управления | 235,00 |
| | | Снаружи, на корпусе шкафа управления, с крышкой, IP54 | 235,00 |
| Защита от пикового напряжения | Модульное устройство УЗИП обеспечивает защиту от импульсных перенапряжений. Тип 2 / Класс II, согласно ГОСТ Р 51992-2002 (IEC 61643-1) | | 534,00 |
| Молниезащита | Модульное комбинированное устройство УЗИП обеспечивает защиту от токов молнии и импульсных перенапряжений. Тип 1 / Класс I+II+III, согласно ГОСТ Р 51992-2002 (IEC 61643-1) | | 1432,00 |
| Контроль неисправности фаз | Обеспечивает защиту системы от пропадания, перекоса, неправильного чередования фаз питающего напряжения. | | 363,00 |
| Проблесковый маячок | Проблесковый маячок горит в случае аварии в системе. | Сверху, на шкафу управления | 235,00 |
| | | Выносной | 235,00 |
| Сирена, 80 дБ | Звуковая сигнализация, расположенная на двери шкафа управления, срабатывает в случае аварии в системе. | | 192,00 |
| Вольтметр с переключателем | Показывает сетевое напряжение между любыми двумя фазами. Устанавливается на двери шкафа управления | | 321,00 |
| Амперметр (для 1 насоса) | Показывает потребляемый ток соответствующего насоса. Устанавливается на двери шкафа управления | Диапазон измерения 0-5 А | 214,00 |
| | | Диапазон измерения 0-15 А | 235,00 |
| | | Диапазон измерения 0-50 А | 278,00 |
| | | Диапазон измерения 0-100 А | 299,00 |
| Счетчик моточасов (для 1 насоса) | Показывает часы наработки соответствующего насоса. Устанавливается на двери шкафа управления | На двери шкафа управления | 192,00 |
| Счетчик пусков (для 1 насоса) | Показывает количество пусков соответствующего насоса. Устанавливается на двери шкафа управления | На двери шкафа управления | 192,00 |
| Бесперебойное питание контроллера | Встроенный аккумулятор, емкостью 7Ач, обеспечивает питание контроллера и передачу аварийных сигналов при неисправности питающей сети | | 214,00 |
| MP204 (для 1 насоса) | Устройство комплексной защиты электродвигателя. Возможно использование только в системах Control DC-S | | по запросу |
| Барьер Зенера | Применяется для насосов во взрывозащищенном исполнении | | по запросу |
| Управление мешалкой | Возможность настройки с панели контроллера автоматического режима работы мешалки | | по запросу |

Принадлежности для шкафов управления Control WW-S, Control DC

Группа продукта Z

| Тип продукта | Описание | № продукта | EUR |
|--|---|---|------------------|
| Комплект стандартных поплавковых выключателей с кабелем 10 м и кронштейном для крепления | LS001 | 2 попл.выкл., кабель 10м | 62500013* 253,00 |
| | LS001A | 3 попл.выкл., кабель 10м | 62500014* 334,00 |
| | LS002A | 4 попл.выкл., кабель 10м | 62500015* 423,00 |
| Комплект поплавковых выключателей во взрывозащищенном исполнении, с кабелем 10 м и кронштейном для крепления | LS001 Ex | 2 попл.выкл., кабель 10 м | 62500016 285,00 |
| | LS001 Ex | 3 попл.выкл., кабель 10 м | 62500017 396,00 |
| | LS001 Ex | 4 попл.выкл., кабель 10 м | 62500018* 529,00 |
| Отдельный поплавок выключатель в стандартном исполнении с кабелем | MS1 | кабель 10 м | 96003332* 86,00 |
| | MS1 | кабель 20 м | 96003695* 114,00 |
| | MS1 | кабель 30 м | 91073205* 135,00 |
| Отдельный поплавок выключатель во взрывозащищенном исполнении с кабелем | MS1 Ex | кабель 10 м | 96003421* 113,00 |
| | MS1 Ex | кабель 20 м | 96003536* 128,00 |
| | MS1 Ex | кабель 30 м | 91072782 165,00 |
| Отдельный поплавок выключатель во взрывозащищенном исполнении, с маслостойким кабелем | SLC10EN | кабель 10 м | 96560445* 263,00 |
| | SLC20EN | кабель 20 м | 96572114* 484,00 |
| | SLC30EN | кабель 30 м | 96572116 707,00 |
| Кронштейн для монтажа 2-х поплавковых выключателей | 280x110x30мм | 96003338* | 86,00 |
| Датчик уровня погружного типа (только для Control DC) | Датчик уровня SITRANS P с кабелем и кронштейном для крепления, выходной сигнал 4-20мА | 0 - 5 м, кабель 10 м | 96377410* 366,00 |
| | | 0 - 5 м, кабель 25 м | 97719345* 474,00 |
| | | 0 - 10 м, кабель 25 м | 97719347 474,00 |
| | | 0 - 10 м, кабель 50 м | 97719348 639,00 |
| | | 0 - 10 м, кабель 100 м | 97719349 991,00 |
| | | 0 - 50 м, кабель 60 м | 97719350 727,00 |
| | | 0 - 50 м, кабель 100 м | 97719351 991,00 |
| | | 0 - 100 м, кабель 120 м | 97719352 1126,00 |
| | | 0 - 160 м, кабель 200 м | 97719353 1653,00 |
| | | 0 - 160 м, кабель 250 м | 97719354 1920,00 |
| | | Монтажная коробка для датчика SITRANS P | IP 66 |
| Ультразвуковой датчик уровня (только для Control DC) | Ультразвуковой датчик уровня SITRANS Probe LU, сигнал 4-20 мА | 0 - 6 м | 96693767 1005,00 |
| | | 0 - 12 м | 98129091 1067,00 |
| | Ручной программатор для настройки датчика | | 96693768 98,00 |

* Поддерживается складской запас

Цены указаны на условиях "склад-Москва" с учетом НДС.
Рекомендованные розничные цены.

Прайс-лист действует с 1 марта 2014 года

Мембранные напорные гидробаки GT для систем водоснабжения (вертикальные) PN 10

Группа продукта Z

| Тип продукта | Присоединительный размер | Диаметр, мм | Высота, мм | Масса брутто, кг | Макс.температура, °C | № продукта | EUR |
|-----------------------|--------------------------|-------------|------------|------------------|----------------------|------------|---------|
| Tank GT-H-8 V PN10 | G ¾" | 203 | 311 | 2,3 | 90 | 96528335 | 43,00 |
| Tank GT-H-12 V PN10 | G ¾" | 229 | 364 | 3,1 | 90 | 96528336 | 53,00 |
| Tank GT-H-18 V PN10 | G 1" | 279 | 366 | 4,6 | 90 | 96528337* | 55,00 |
| Tank GT-H-24 V PN10 | G 1" | 290 | 445 | 5,1 | 90 | 96528339 | 62,00 |
| Tank GT-H-35 V PN10 | G 1" | 290 | 472 | 6,7 | 90 | 96528340 | 107,00 |
| Tank GT-H-60 V PN10 | G 1" | 388 | 528 | 11 | 90 | 96528341* | 176,00 |
| Tank GT-H-80 V PN10 | G 1" | 388 | 626 | 16,7 | 90 | 96894291 | 207,00 |
| Tank GT-H-100 V PN10 | G 1" | 406 | 880 | 18,6 | 90 | 97527968* | 276,00 |
| Tank GT-D-130 V PN10 | G 1" | 406 | 1081 | 24,5 | 90 | 96528344 | 331,00 |
| Tank GT-D-240 V PN10 | G 1 ¼" | 533 | 1219 | 37,2 | 90 | 96528346 | 486,00 |
| Tank GT-D-300 V PN10 | G 1 ¼" | 533 | 1575 | 44,9 | 90 | 96528347 | 552,00 |
| Tank GT-D-450 V PN10 | G 1 ¼" | 660 | 1505 | 69,5 | 90 | 96528348 | 1010,00 |
| Tank GT-U-800 PN10 V | G 1 ½" | 740 | 2324 | 200 | 70 | 96603452 | 2182,00 |
| Tank GT-U-1000 PN10 V | G 1 ½" | 740 | 2734 | 258 | 70 | 96603453 | 2416,00 |
| Tank GT-U-1500 PN10 V | DN65 | 1200 | 2538 | 535 | 70 | 96573283 | 4194,00 |
| Tank GT-U-2000 PN10 V | DN65 | 1200 | 2440 | 710 | 70 | 96573284 | 6270,00 |
| Tank GT-U-3000 PN10 V | DN65 | 1500 | 3340 | 1050 | 70 | 96573285 | 9615,00 |

13

Мембранные напорные гидробаки GT для систем водоснабжения (вертикальные) PN16

Группа продукта Z

| Тип продукта | Присоединительный размер | Диаметр, мм | Высота, мм | Масса брутто, кг | Макс.температура, °C | № продукта | EUR |
|-----------------------|--------------------------|-------------|------------|------------------|----------------------|------------|---------|
| Tank GT-H-12 V PN16 | G ¾" | 229 | 364 | 3,1 | 90 | 96528357 | 133,00 |
| Tank GT-H-24 V PN16 | G 1" | 290 | 445 | 5,1 | 90 | 96528360 | 163,00 |
| Tank GT-H-35 V PN16 | G 1" | 290 | 472 | 6,7 | 90 | 96528361 | 242,00 |
| Tank GT-H-60 V PN16 | G 1" | 388 | 528 | 11 | 90 | 96528362 | 525,00 |
| Tank GT-H-80 V PN16 | G 1" | 388 | 787 | 16 | 90 | 96528363 | 639,00 |
| Tank GT-U-100 V PN16 | G 1" | 480 | 835 | 27 | 70 | 96603411 | 765,00 |
| Tank GT-U-200 V PN16 | G 1 ¼" | 634 | 970 | 54 | 70 | 96603413 | 896,00 |
| Tank GT-U-300 V PN16 | G 1 ¼" | 480 | 1270 | 63 | 70 | 96603414 | 1093,00 |
| Tank GT-U-400 V PN16 | G 1 ½" | 740 | 1395 | 111 | 70 | 96603415 | 1187,00 |
| Tank GT-U-500 V PN16 | G 1 ½" | 740 | 1615 | 123 | 70 | 96603416 | 1400,00 |
| Tank GT-U-600 V PN16 | G 1 ½" | 740 | 1860 | 167 | 70 | 96603417 | 3040,00 |
| Tank GT-U-800 V PN16 | G 1 ½" | 740 | 2325 | 217 | 70 | 96603418 | 3600,00 |
| Tank GT-U-1000 V PN16 | G 1 ½" | 740 | 2604 | 252 | 70 | 96603419 | 4065,00 |

Расширительные мембранные баки модели GT-HR для систем отопления

Группа продукта Z

| Тип продукта | Присоединительный размер | Макс. давление, бар | Макс.температура, °C | № продукта | EUR |
|-------------------|--------------------------|---------------------|----------------------|------------|---------|
| Tank GT-HR-8 V | R ¾" | 3 | 99 | 96573376 | 34,00 |
| Tank GT-HR-12 V | R ¾" | 3 | 99 | 96573377 | 36,00 |
| Tank GT-HR-18 V | R ¾" | 3 | 99 | 96573378 | 39,00 |
| Tank GT-HR-25 V | R ¾" | 3 | 99 | 96573390 | 47,00 |
| Tank GT-HR-35 V | R ¾" | 3 | 99 | 96573393 | 62,00 |
| Tank GT-HR-50 V | R ¾" | 6 | 99 | 96573395 | 90,00 |
| Tank GT-HR-80 V | R ¾" | 6 | 99 | 96573396 | 146,00 |
| Tank GT-HR-100 V | R 1" | 6 | 99 | 96573397 | 168,00 |
| Tank GT-HR-140 V | R 1" | 6 | 99 | 96573398 | 227,00 |
| Tank GT-HR-200 V | R 1" | 6 | 99 | 96573399 | 332,00 |
| Tank GT-HR-250 V | R 1" | 6 | 99 | 96573400 | 411,00 |
| Tank GT-HR-300 V | R 1" | 6 | 99 | 96573401 | 439,00 |
| Tank GT-HR-400 V | R 1" | 6 | 99 | 96573403 | 596,00 |
| Tank GT-HR-500 V | R 1" | 6 | 99 | 96573404 | 717,00 |
| Tank GT-HR-600 V | R 1" | 6 | 99 | 96573405 | 882,00 |
| Tank GT-HR-800 V | R 1" | 6 | 99 | 96573407 | 1257,00 |
| Tank GT-HR-1000 V | R 1" | 6 | 99 | 96573408 | 1563,00 |

* Поддерживается складской запас

Цены указаны на условиях "склад-Москва" с учетом НДС.
Рекомендованные розничные цены.

Резиновые компенсаторы

Группа продукта Z

| Резьбовое соединение, R | Общая монтажная длина, мм | Ø сильфона, мм | № продукта | EUR |
|-------------------------|---------------------------|----------------|------------|--------|
| 1" | 192 | 65 | 00ID9054 | 443,00 |
| 1 ½" | 196 | 78 | 00ID9055 | 474,00 |
| 1 ½" | 202 | 90 | 00ID9056 | 517,00 |
| 2" | 215 | 109 | 00ID9057 | 609,00 |

Резиновые компенсаторы

С ограниченной монтажной длиной 130 мм, PN 16. Фланцы оцинкованные и хромированные из стали 37-2.

Для воды, питьевой воды с температурой до 90°C.

Группа продукта Z

| Тип продукта | № продукта | EUR |
|--------------|------------|--------|
| DN 32 | 91079203 | 279,00 |
| DN 40 | 00ID9307 | 328,00 |
| DN 50 | 00ID6863* | 353,00 |
| DN 65 | 00ID6864* | 376,00 |
| DN 80 | 00ID6865* | 407,00 |
| DN 100 | 00ID6866* | 451,00 |
| DN 125 | 91076103 | 521,00 |
| DN 150 | 91070992 | 582,00 |
| DN 200 | 91070993 | 725,00 |

Резиновые компенсаторы

С ограниченной длиной (со стяжками), фланцы из нержавеющей стали 1.4571.

Монтажная длина 130 мм, PN 16 бар

Группа продукта Z

| Тип продукта | № продукта | EUR |
|--------------|------------|--------|
| DN 32 | 91074487 | 656,00 |
| DN 40 | 91074488 | 670,00 |
| DN 50 | 91074489 | 693,00 |
| DN 65 | 91074490 | 858,00 |
| DN 80 | 91074491 | 942,00 |

Виброгасящая опора

Группа продукта Z

| Размер | Ø, мм | Высота, мм | № продукта | EUR |
|--------|-------|------------|------------|-------|
| M 8 | 30 | 30 | 00ID9063* | 11,00 |
| M 10 | 40 | 40 | 00ID9064* | 21,00 |
| M 12 | 90 | 40 | 00ID9062* | 87,00 |

Резьбовой фланец

Группа продукта Z

| Тип продукта | № продукта | EUR |
|----------------|------------|--------|
| DN 40 x R 1 ½" | 00ID7618 | 92,00 |
| DN 50 x R 2" | 00ID7619* | 98,00 |
| DN 65 x R 2 ½" | 00ID7620* | 124,00 |

Накопительный бак VB

Закрытый находящийся под атмосферным давлением бак со встроенным индикатором уровня воды.

Выполнен из пластмассы по DIN 1988.

Группа продукта Z

| Тип продукта | Полезная емкость, л [макс.] | № продукта | EUR |
|--------------|-----------------------------|------------|---------|
| VB 150 R | | 91075064 | 911,00 |
| VB 300 R | 260 | 00ID7649 | 1317,00 |
| VB 500 R | 410 | 00ID7650 | 2096,00 |
| VB 800 R | 760 | 00ID7651 | 2228,00 |
| VB 1000 E | 940 | 00ID7692 | 2672,00 |
| VB 1500 E | 1350 | 00ID7693 | 3386,00 |
| VB 2000 E | 1750 | 00ID7694 | 3726,00 |
| VB 3000 E | 2590 | 00ID8709 | 6071,00 |

* Поддерживается складской запас

Цены указаны на условиях "склад-Москва" с учетом НДС.
Рекомендованные розничные цены.

Прайс-лист действует с 1 марта 2014 года

Принадлежности для накопительного бака

Защита от работы "всухую"

Поплавковый выключатель с присоединительным трубопроводом, грузом и кабельным резьбовым соединением.

Группа продукта Z

| Длина трубопровода | № продукта | EUR |
|--------------------|------------|-------|
| 5 м | 96010561 | 67,00 |

Поплавковый клапан

Выполнен из латуни, стержень и поплавок из нержавеющей стали.

Рассчитан на максимальное давление 6 бар и максимальную рабочую температуру 60°C.

Задаваемое количество подводимой жидкости относится к давлению 3 бар.

Группа продукта Z

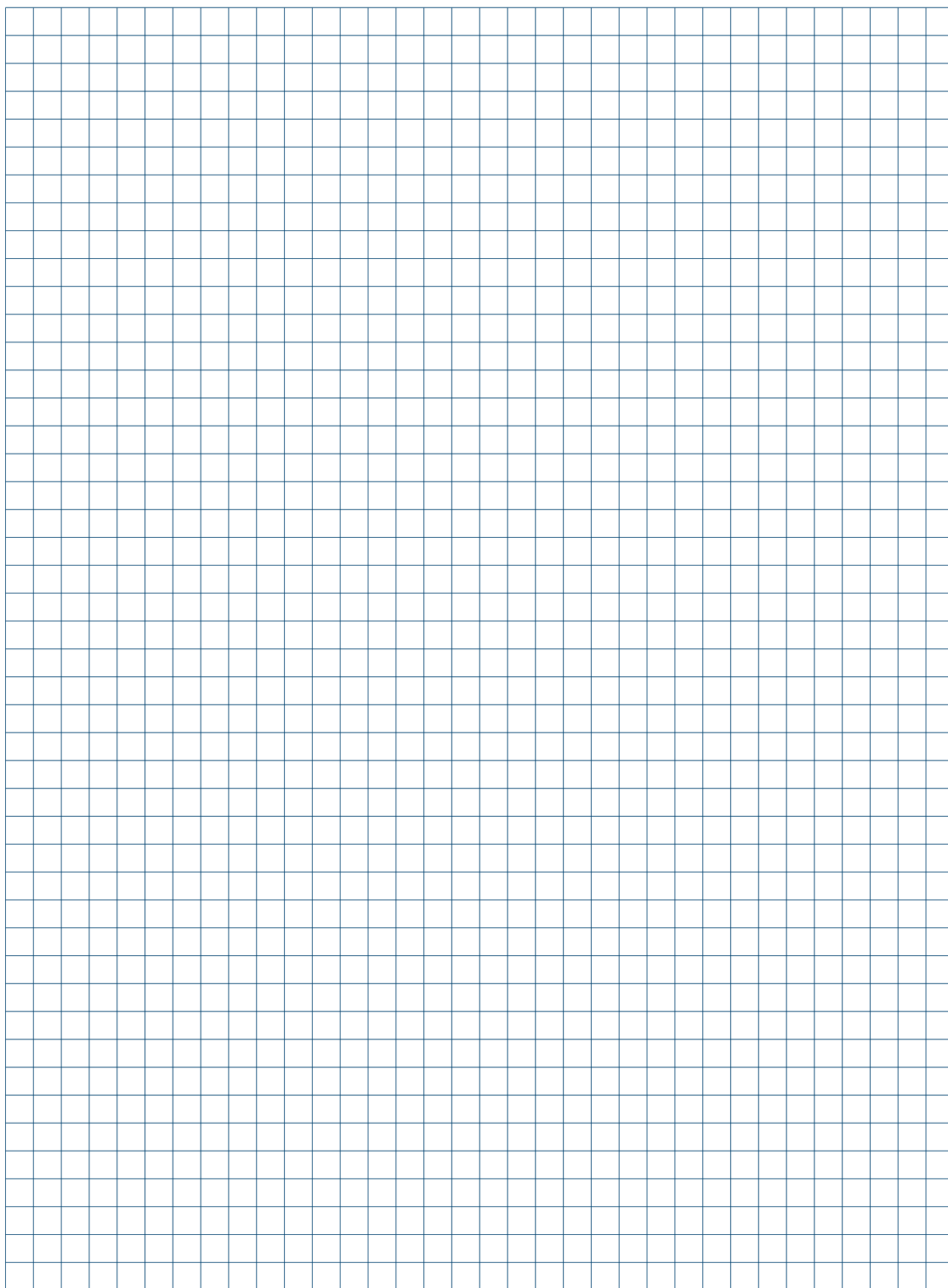
| Тип продукта | Присоединительная резьба R | Объемная подача на притоке, м³/ч | № продукта | EUR |
|--------------|----------------------------|----------------------------------|------------|--------|
| SVN | ½" | 3,6 | 91040089 | 226,00 |
| SVN | ¾" | 6,3 | 91040090 | 390,00 |
| SVN | 1" | 9,3 | 91040091 | 425,00 |
| SVN | 1 ¼" | 16,4 | 91040092 | 648,00 |
| SVN | 1 ½" | 23,4 | 91040093 | 792,00 |
| SVN | 2" | 30,1 | 91040094 | 779,00 |

13

Предохранительный клапан

Группа продукта Z

| Тип продукта | Присоединительная резьба R | PN 6 | PN 10 | PN 16 | EUR |
|--------------|----------------------------|------------|------------|------------|--------|
| | | № продукта | № продукта | № продукта | |
| 851 E | ¾" | 00ID8697 | 00ID8698 | 00ID8699 | 303,00 |
| 851 E | 1" | 00ID8700 | 00ID8701 | 00ID8702 | 405,00 |
| 851 E | 1 ¼" | 00ID8706 | 00ID8707 | 00ID8708 | 556,00 |



Сервисная сеть GRUNDFOS: 90 Сервисных центров в 58 городах России и Белоруссии

GRUNDFOS предлагает высококачественное сервисное обслуживание, включая перечисленные ниже специальные услуги:

- **Ввод оборудования в эксплуатацию** — это профессиональное решение вопросов монтажа и запуска нового оборудования, кроме того это продленная гарантия.
- **Договор на сервисное обслуживание** — гарантия многолетней эффективной эксплуатации насосного оборудования.

14



- **Аудит Насосных Систем** — инструмент повышения энергетической эффективности насосного оборудования.
- **Диспетчеризация** — комплексное решение по дистанционному контролю насосных систем.

Подробнее о сервисной политике GRUNDFOS Вы можете узнать на сайте:
ru.grundfos.com

GRUNDFOS предлагает Вам профессиональную услугу ввода в эксплуатацию оборудования GRUNDFOS.

Ввод в эксплуатацию включает в себя:

- проверку состояния оборудования,
- проверку правильности подключения электропитания и гидравлических коммуникаций,
- центровку (для консольных насосов),
- настройку, запуск и проверку параметров работы.

Условия подготовки заказчиком оборудования до проведения ввода в эксплуатацию:

- электрические и гидравлические коммуникации смонтированы и подключены,
- система промыта, заполнена жидкостью, опрессована и подготовлена к вводу в эксплуатацию

По завершении работ оформляется двухсторонний «Акт ввода в эксплуатацию» установленной формы. Гарантийный срок на оборудование, введенное в эксплуатацию силами Сервисного центра GRUNDFOS, начинается с момента составления «Акта ввода в эксплуатацию».

| Раздел | Оборудование бытового / частного назначения | | EUR | | | |
|---|--|---|----------------------------------|-------------------|--------------|---------------|
| 2 Скважинные насосы | SQ, SQE, SQFlex / SP-A, включая шкаф управления Грундфос | | 250,00 | | | |
| Оборудование промышленного / специального назначения | | | | | | |
| 4 Циркуляционные насосы для систем отопления и кондиционирования | С фиксированными характеристиками | UPS серии 200, одинарные | 80,00 | | | |
| | | UPSD серии 200, сдвоенные | 120,00 | | | |
| | С электронным регулированием | MAGNA 3, MAGNA 1, одинарные | 160,00 | | | |
| | | MAGNA 3D, MAGNA 1D, сдвоенные | 230,00 | | | |
| 4 Насосы “”ин-лайн” | Со стандартным электродвигателем | TP, одинарные | 0,12...1,1 кВт | 110,00 | | |
| | | | 1,5...11 кВт | 140,00 | | |
| | | | 15...37 кВт | 200,00 | | |
| | | TPD, сдвоенные | 45...75 кВт | 260,00 | | |
| | | | 0,37...1,1 кВт | 150,00 | | |
| | | | 1,5...11 кВт | 180,00 | | |
| | Со встроенным частотным преобразователем | TPE Serie 2000, TPE Serie 1000, одинарные | 15...30 кВт | 240,00 | | |
| | | | 0,37...1,1 кВт | 150,00 | | |
| | | | 1,5...11 кВт | 180,00 | | |
| | | TPED Serie 2000, TPED Serie 1000, сдвоенные | 15...22 кВт | 240,00 | | |
| | | | 0,37...1,1 кВт | 190,00 | | |
| | | | 1,5...11 кВт | 270,00 | | |
| 4 Консольные насосы | Со стандартным электродвигателем | NK, NKG | 0,37...1,1 кВт | 210,00 | | |
| | | | 1,5...11 кВт | 260,00 | | |
| | | | 15...37 кВт | 415,00 | | |
| | | 200 кВт | 45...160 кВт | 640,00 | | |
| | | | 200 кВт | 930,00 | | |
| | | | 0,75...1,1 кВт | 240,00 | | |
| | Со встроенным частотным преобразователем | NKE | 1,5...11 кВт | 290,00 | | |
| | | | 15...22 кВт | 450,00 | | |
| | | | 0,25...1,1 кВт | 110,00 | | |
| | | Консольно-моноблочные насосы | Со стандартным электродвигателем | NB, NBG | 1,5...11 кВт | 140,00 |
| | | | | | 15...37 кВт | 170,00 |
| | | | | | 45...250 кВт | 200,00 |
| Со встроенным частотным преобразователем | NBE | | 0,75...1,1 кВт | 150,00 | | |
| | | | 1,5...11 кВт | 180,00 | | |
| | | | 15...22 кВт | 240,00 | | |
| 5 Вертикальные многоступенчатые насосы | Со стандартным электродвигателем | CR, CRI, CRN, CRT | 0,37...1,1 кВт | 110,00 | | |
| | | | 1,5...11 кВт | 140,00 | | |
| | | | 15...37 кВт | 180,00 | | |
| | Со встроенным частотным преобразователем | CRE, CRNE, CRIE, CRTE | 45...75 кВт | 220,00 | | |
| | | | 0,37...1,1 кВт | 150,00 | | |
| | | | 1,5...11 кВт | 180,00 | | |
| 5 Горизонтальные многоступенчатые насосы | Со стандартным электродвигателем | CM | 15...22 кВт | 240,00 | | |
| | Со встроенным частотным преобразователем | CME | | 150,00 | | |
| Полупогружные насосы и консольно-моноблочные промышленные насосы | | MTH, MTR | 0,25...1,15 кВт | 110,00 | | |
| | | | 1,5...11 кВт | 140,00 | | |
| | | | 15...30 кВт | 180,00 | | |
| Высоконапорные насосные модули и бустерные установки | | BM, BMB, BME, BMET, BMEX | | по запросу | | |

¹ См. примечания на следующей странице.

Цены указаны на условиях “склад-Москва” с учетом НДС.
Рекомендованные розничные цены.

Прайс-лист действует с 1 марта 2014 года

| Раздел | Оборудование | | EUR | | | |
|--------|---|---------------------------------------|---|-----------------------------|----------------|--------|
| 6 | Скважинные насосы | включая шкаф управления Grundfos | 0,55...1,1 | 250,00 | | |
| | | | 1,5...11 | 270,00 | | |
| | | | 13...30 | 290,00 | | |
| | | | | MP1, SQE-NE | 250,00 | |
| | | | | Hydro Multi - S | 280,00 | |
| | | | | 2 насоса | 380,00 | |
| | | | | Hydro MPC, Hydro Multi - E | 3, 4 насоса | 480,00 |
| | | | | 5, 6 насосов | 580,00 | |
| | | | | Hydro Solo-S, Hydro Solo-E | 0,37...1,1 кВт | 160,00 |
| | | | | | 1,5...7,5 кВт | 180,00 |
| | | Оборудование для систем пожаротушения | Hydro MX, Дизель-насосные установки | по запросу | | |
| 8 | Дренажные насосы | С корпусом из чугуна | DP, EF, SL1.50, SLV.65, APG, SEG | 200,00 | | |
| | Дренажные и канализационные насосы | С кожухом из нержавеющей стали | SE, SL, SEV, SLV (1...11 кВт) | 200,00 | | |
| | Канализационные насосы и мешалки | | S, SV (до 30 кВт), SE, SL (9,0-30 кВт), AMD.07.18.1410 | 200,00 | | |
| 9 | Малые Комплексные канализационные станции | | MULTILIFT (MD1, MDV), PUST, PPS (1000 мм) | 290,00 | | |
| | | | MULTILIFT (M, MSS, MOG), с одним насосом | 260,00 | | |
| | | | MULTILIFT (MD, MLD, MDG), сдвоенные | 280,00 | | |
| | Грязевые и дренажные насосы | | DW, DWK (до 30 кВт), DPK, POMONA | 200,00 | | |
| 10 | Дозировочные насосы и комплекты дозирования | | DME, DMX, DMH, DDI, DDE, DDC, DDA, DTS, DSS | по запросу | | |
| | | Системы измерения и контроля | | Conex | по запросу | |
| | | | | Oxiperm, Polydos, Vaccuperm | по запросу | |
| 11 | Оборудование для пищевой промышленности | | Euro-HYGIA, Contra, SIPLA, MAXA, durietta, F&B-HYGIA | до 5,5 кВт | 240,00 | |
| | | | | 7,5...30 кВт | 300,00 | |
| | | | | 37...160 кВт | 400,00 | |
| | | | | NOVALobe | по запросу | |
| 12 | Шафы управления и автоматика | Системы управления, автоматика | | | | |
| | | | CUE, Control MPC, Control MX, Control MP204, Control WW, Control DC | 330,00 | | |

¹ Примечания:

1. Цены ввода в эксплуатацию не включают транспортные и командировочные расходы специалистов.
2. На ввод в эксплуатацию на одном объекте в один день нескольких единиц однотипного оборудования предоставляется скидка.
3. На оборудование, не указанное в таблице, цена ввода в эксплуатацию предоставляется по запросу.
4. Дополнительные расходы оплачиваются по ценам, согласованным непосредственно с Сервисным центром, производящим ввод в эксплуатацию.

Грундфос в России

ООО «Грундфос» является дочерним предприятием концерна GRUNDFOS в Российской Федерации и полномочным представителем интересов концерна на всей территории РФ и Республики Беларусь.

Все права на распространение продукции, проведение маркетинговой политики, использование товарного знака и торговых марок GRUNDFOS на территории Российской Федерации и Республики Беларусь принадлежат ООО «Грундфос».

Центральный офис ООО «Грундфос» расположен по адресу: 109544, Москва, ул. Школьная, 39-41, стр. 1.

Координаты региональных офисов ООО «Грундфос» см. на обложке.

Штаб-квартира, производственные мощности и дистрибуторский центр GRUNDFOS в России расположены по адресу: 143581, Московская область, Истринский р-он, с./пос. Павло-Слободское, д. Лешково, 188.

Продажа

Продажа продукции Грундфос производится через официальных дилеров.

Список региональных дилеров и их координаты можно получить в ближайшем офисе ООО «Грундфос» или на Интернет-сайте www.grundfos.ru.

Качество

Вся продукция Грундфос изготавливается в полном соответствии с мировыми стандартами качества ISO 9001 и экологии ISO 14001, что подтверждается международными сертификатами.

Поставляемая продукция Грундфос сертифицирована на соответствие действующим на территории РФ государственным стандартам и санитарным нормам, предъявляемым к данным видам оборудования.

Технические параметры

Полные технические характеристики поставляемой продукции находятся в программе WinCAPS на CD или на сайте www.grundfos.ru, а также в специальных каталогах и компакт-диске «Документация», которые можно получить в ближайшем офисе ООО «Грундфос».

В связи с постоянной работой по улучшению качества и повышению экономичности продукции Грундфос возможны отдельные изменения технических параметров.

Номинальные параметры каждого конкретного продукта указываются на заводской табличке непосредственно на насосе, либо на заводской упаковке.

Упаковка

Оборудование Грундфос поставляется в оригинальной упаковке заводов-изготовителей, соответствующей техническим требованиям и обеспечивающей сохранность оборудования при его хранении и транспортировке.

Особые требования к условиям хранения и транспортировки, а также необходимые правила обращения с продукцией Грундфос указаны в «Руководстве по монтажу и эксплуатации», входящему в комплект поставки.

Цены

Цены, указанные в настоящем Прайс-листе, являются рекомендованными для розничной продажи конечным потребителям.

Цены указаны в ЕВРО и включают в себя все налоги, сборы и пошлины.

Цены не включают в себя расходы по вводу в эксплуатацию и прочие дополнительные услуги.

Цены на продукты, не вошедшие в настоящее издание, а также цены на специальные модификации продукции предоставляются по запросу.

Сервис

Сервисное обслуживание продукции Грундфос осуществляется Сервисными центрами Грундфос, контактные данные доступны в Гарантийном талоне GRUNDFOS и на Интернет-сайте ru.grundfos.com.

Для ввода в эксплуатацию оборудования промышленного назначения рекомендуется обращаться в Грундфос. Цены на ввод в эксплуатацию приведены в разделе 14 настоящего Прайс-листа.

Гарантии

Гарантийное обслуживание осуществляется силами Сервисных центров Грундфос, при наличии полностью заполненного оригинального Гарантийного талона GRUNDFOS.

Срок действия гарантийных обязательств на продукцию Грундфос составляет 24 месяца со дня продажи оборудования потребителю.

Увеличенный гарантийный срок действует для насосов ALPHA2 – 60 месяцев, MAGNA – 36 месяцев со дня продажи насосов потребителю.

При вводе оборудования в эксплуатацию Сервисным центром Грундфос гарантийные обязательства действуют со дня ввода в эксплуатацию.

Условия гарантийного обслуживания подробно описаны в Гарантийном талоне GRUNDFOS и на Интернет-сайте ru.grundfos.com.

Представительства GRUNDFOS

Москва

109544, г. Москва,
ул. Школьная, 39–41, стр. 1
Тел.: (495) 564-88-00
(495) 737-30-00
Факс: (495) 564-88-11
e-mail: grundfos.moscow@grundfos.com

Архангельск

163000, г. Архангельск,
ул. Попова, 17, оф. 321
Тел./факс: (8182) 65-06-41
e-mail: arkhangel'sk@grundfos.com

Владивосток

690091, г. Владивосток,
ул. Семеновская, 29, оф. 408
Тел.: (4232) 61-36-72
e-mail: vladivostok@grundfos.com

Волгоград

400131, г. Волгоград,
ул. Донецкая, 16, оф. 321
Тел.: (8442) 25-11-52, 25-11-53
e-mail: volgograd@grundfos.com

Воронеж

394016, г. Воронеж,
Московский пр-т, 53, оф. 409
Тел./факс: (473) 261-05-40, 261-05-50
e-mail: voronezh@grundfos.com

Екатеринбург

Для почты: 620026, г. Екатеринбург, а/я 362
620014, г. Екатеринбург,
ул. Хохрякова, 10, БЦ «Палладиум»,
оф. 908-910
Тел./факс: (343) 365-91-94, 365-87-53
e-mail: ekaterinburg@grundfos.com

Иркутск

664025, г. Иркутск,
ул. Степана Разина, 27, оф. 501/1
Тел./факс: (3952) 21-17-42
e-mail: irkutsk@grundfos.com

Казань

Для почты: 420044, г. Казань, а/я 39
420105, г. Казань,
ул. Салимжанова, 2В, оф. 512
Тел.: (843) 291-75-26
Тел./факс: (843) 291-75-27
e-mail: kazan@grundfos.com

Кемерово

650099, г. Кемерово,
ул. Н. Островского, 32, оф. 326
Тел./факс: (3842) 36-90-37
e-mail: kemerovo@grundfos.com

Краснодар

350062, г. Краснодар,
ул. Атарбекова, 1/1, МФК «BOSS HOUSE»,
4 этаж, оф. 4
Тел.: (861) 279-24-93
Тел./факс: (861) 279-24-57
e-mail: krasnodar@grundfos.com

Красноярск

660028, г. Красноярск,
ул. Маерчака, 16
Тел./факс: (391) 274-20-18, 274-20-19
e-mail: krasnoyarsk@grundfos.com

Курск

305035, г. Курск,
ул. Энгельса, 8, оф. 307
Тел./факс: (4712) 39-32-53
e-mail: kursk@grundfos.com

Нижний Новгород

603000, г. Нижний Новгород,
пер. Холодный, 10 А, оф. 1-4
Тел./факс: (831) 278-97-05,
278-97-06, 278-97-15
e-mail: novgorod@grundfos.com

Новосибирск

630099, г. Новосибирск,
ул. Каменская, 7, оф. 701
Тел.: (383) 319-11-11
Факс: (383) 249-22-22
e-mail: novosibirsk@grundfos.com

Омск

644099, г. Омск,
ул. Интернациональная, 14, оф. 17
Тел./факс: (3812) 94-83-72
e-mail: omsk@grundfos.com

Пермь

614000, г. Пермь,
ул. Монастырская, 61, оф. 312
Тел./факс: (342) 217-95-95, 217-95-96
e-mail: perm@grundfos.com

Петрозаводск

185011, г. Петрозаводск,
ул. Ровио, 3, оф. 6,
Тел./факс: (8142) 53-52-14
e-mail: petrozavodsk@grundfos.com

Ростов-на-Дону

344011, г. Ростов-на-Дону,
пер. Доломановский, 70 Д,
БЦ «Гвардейский», оф. 704
Тел. (863) 303-10-20
Тел./факс: (863) 303-10-21/22
e-mail: rostov@grundfos.com

Самара

443001, г. Самара,
ул. Молодогвардейская, 204, 4 эт.,
ОЦ «Бел Плаза»,
Тел./факс: (846) 379-07-53, 379-07-54
e-mail: samara@grundfos.com

Санкт-Петербург

195027, г. Санкт-Петербург,
Свердловская наб., 44, БЦ «Бенуа», оф. 826
Тел.: (812) 633-35-45
Факс: (812) 633-35-46
e-mail: peterburg@grundfos.com

Саратов

410005, г. Саратов,
ул. Большая Садовая, 239, оф. 403
Тел./факс: (8452) 30-92-26, 30-92-27
e-mail: saratov@grundfos.com

Ставрополь

355044, г. Ставрополь,
пр-т Кулакова, 8, з-д «Люминофор», оф. 303
Тел.: (8652) 330-327, 330-328, (928) 005-08-62
e-mail: ssladkov@grundfos.com

Тюмень

625013, г. Тюмень,
ул. Пермьякова, 1, стр. 5,
БЦ «Нобель-Парк», оф. 906
Тел./факс: (3452) 494-323
e-mail: tyumen@grundfos.com

Уфа

Для почты: 450064, г. Уфа, а/я 69
ул. Мира, 14, БЦ «Книжка», оф. 911-912
Тел.: (3472) 79-97-70
Тел./факс: (3472) 79-97-71
e-mail: grundfos.ufa@grundfos.com

Хабаровск

680000, г. Хабаровск,
ул. Запарина, 53, оф. 44
Тел.: (4212) 75-52-02
Тел./Факс: (4212) 75-52-05
e-mail: khabarovsk@grundfos.com

Челябинск

454091, г. Челябинск,
ул. Елькина, 45 А, оф. 801, БЦ «ВИПР»
Тел./факс: (351) 245-46-77
e-mail: chelyabinsk@grundfos.com

Ярославль

150003, г. Ярославль,
ул. Республиканская, 3, корп. 1, оф. 205
Тел./факс: (4852) 58-58-09
e-mail: yaroslavl@grundfos.com

Минск

220125, г. Минск,
ул. Шафарнянская, 11, оф. 56, БЦ «Порт»
Тел.: (375 17) 286-39-72/73
Факс: (375 17) 286-39-71
e-mail: minsk@grundfos.com

