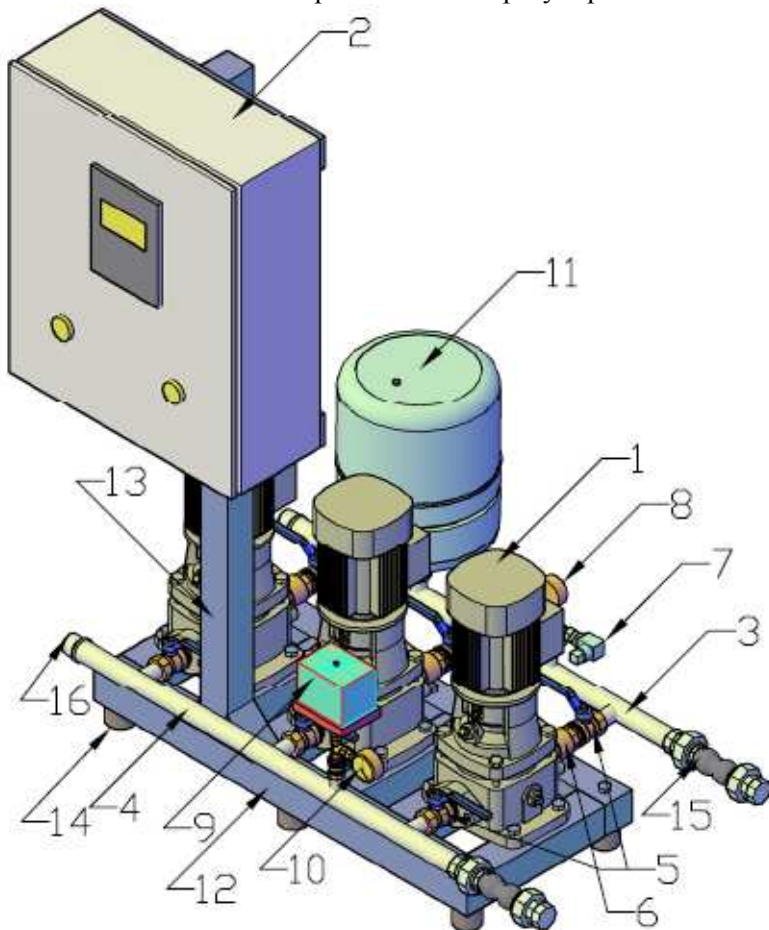


**Малогабаритная Автоматическая Насосная Станция (МАНС) МультиПро**

производства ЗАО «Промэнерго»

**Область применения:** различные системы водоснабжения.

Станция поставляется полностью готовой к подключению - в смонтированном состоянии, с выполненным электромонтажом и регулировками.

**Конструкция** (объем стандартной поставки):

1. насосы Grundfos типа CR (2-6 шт.);
2. щит управления ЩУ105, в составе:
  - ✓ электрошкаф комплектного распределительного устройства, класс защиты IP 54;
  - ✓ линейный выключатель;
  - ✓ микропроцессор системы управления с дисплеем и клавиатурой для управления, регулировки и индикации;
  - ✓ преобразователь частоты (вариант Р (MF));
  - ✓ лампы индикации;
  - ✓ интерфейс Modbus (RS-485) (опция);
3. напорный коллектор (нерж.ст.);
4. всасывающий коллектор (нерж.ст.);
5. запорная арматура;
6. обратные клапаны;
7. датчик давления;
8. манометр;
9. реле давления;
10. мановакуумметр;
11. мембранный гидробак 18л (кроме варианта П (МХ));
12. станина-основание;
13. стойка щита управления;
14. виброопоры;
15. резиновые компенсаторы;
16. заглушки.

**Варианты исполнения:**

**МАНС с щитом управления типа Р (MF)** обеспечивает подачу в соответствии с переменной характеристикой водоразбора у потребителей при заданном выходном давлении. С помощью подключения и отключения отдельных насосов и путем регулирования частоты вращения двигателя одного из насосов установка постоянно работает в области оптимального КПД в режиме поддержания давления.

**МАНС с щитом управления типа С (MS)** обеспечивает ступенчатое регулирование подачи в соответствии с заданными параметрами. Мембранный гидробак расчетного объема заказывается дополнительно.

**МАНС с щитом управления типа П (МХ)** для обеспечения подачи в сетях противопожарного водоснабжения. Пуск насоса осуществляется по сигналу противопожарной автоматики.

**Дополнительные комплектующие и опции (по заказу):**

- Поплавковый выключатель или устр-во LiqTec (вместо реле давления при водозаборе из резервуара);
- Щит диспетчеризации (отдельный щит, позволяющий дистанционно управлять станцией и получать информацию о ее состоянии с использованием протокола Modbus (RS-485, радиомодем, GSM-модем));
- Устройство защиты от дефектов электропитания;
- Устройство управления электрифицированными задвижками;
- АВР (для подключения резервной линии электропитания);
- Мембранный гидробак расчетного объема;
- Индивидуальное изготовление по техническому заданию заказчика.

Насосные станции МАНС всех типов соответствуют требованиям норм СНиП 2.04.01-85\* и СНиП 2.04.02-84\* и имеют сертификат соответствия РФ.

Щит управления соответствует требованиям нормативных документов ГОСТ Р 51321.1-2000, ГОСТ Р 51317.6.3-99.